

"Строй и Живи"

ИНДИВИДУАЛЬНЫЙ ЖИЛОЙ ДОМ

г. Санкт-Петербург

ПРОЕКТНАЯ ДОКУМЕНТАЦИЯ

Конструктивный раздел

16Ж302-ДМ-7х9,5-130

Санкт-Петербург

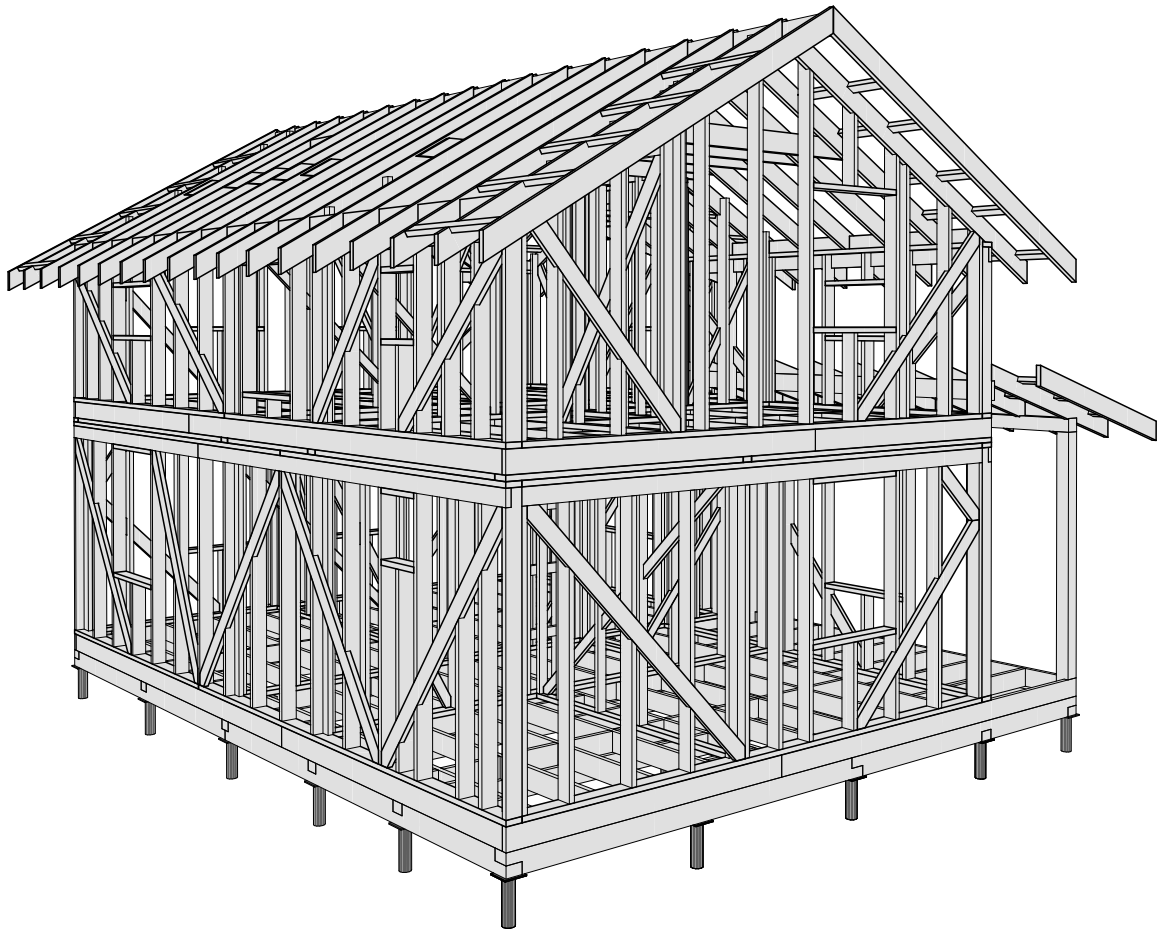
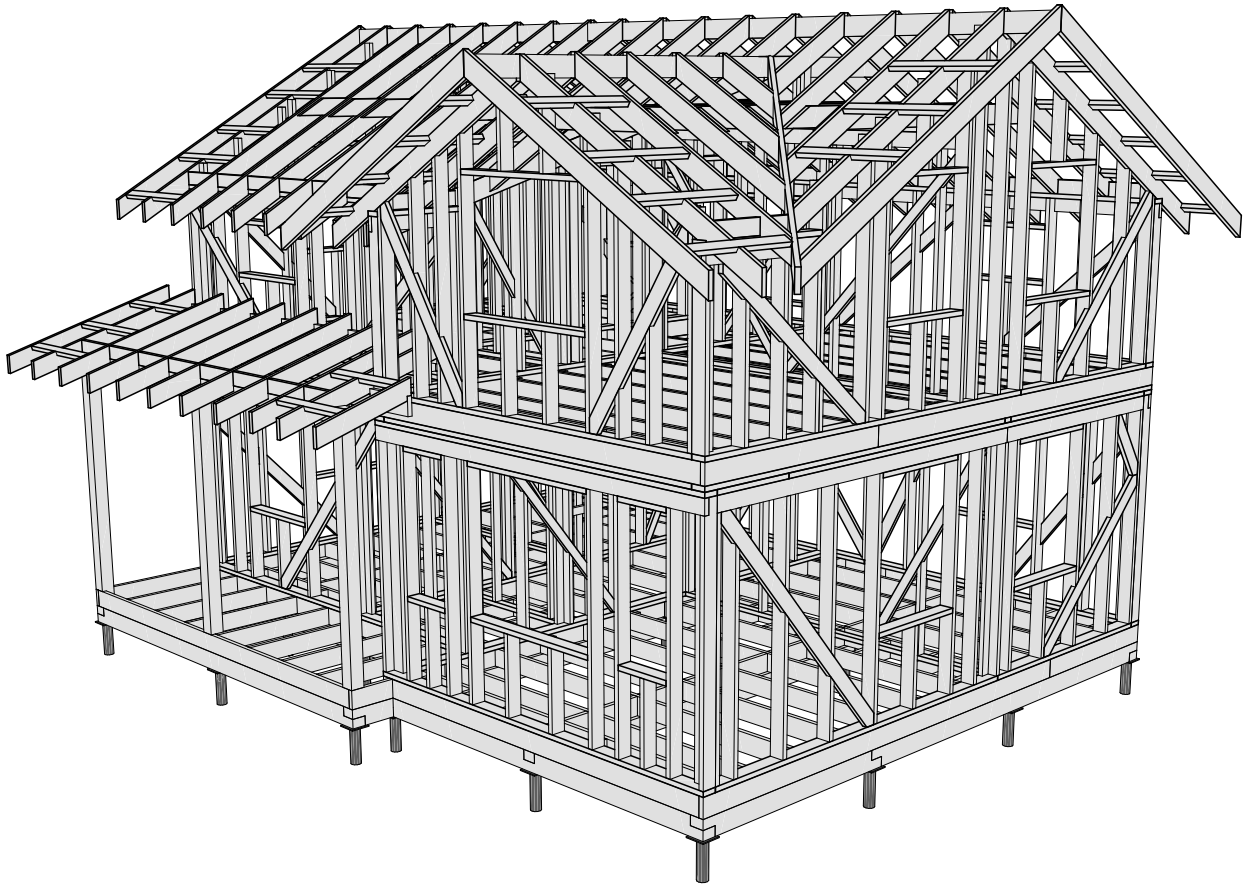
2016

Лист	Наименование	Примечание
1	Ведомость чертежей 1	
2	Ведомость чертежей 2	
3	Модель дома	
4	План 1-го этажа	
5	План 2-го этажа	
6	Пояснительная записка	
7	Свайное поле	
8	Схема монтажа обвязки свай	
9	Модель обвязки свай	
10	Схема сборки цокольного перекрытия	
11	Модель цокольного перекрытия	
12	Схема монтажа стен 1-го этажа	
13	Модель стен 1-го этажа	
14	Схема сборки стен - Вид 1.01	
15	Схема сборки стен - Вид 1.02	
16	Схема сборки стен - Вид 1.03	
17	Схема сборки стен - Вид 1.04	
18	Схема сборки стен - Вид 1.05	
19	Схема сборки стен - Вид 1.06	
20	Схема сборки стен - Вид 1.07	
21	Схема сборки стен - Вид 1.08	
22	Схема сборки стен - Вид 1.09	
23	Схема сборки стен - Вид 1.10	
24	Схема сборки стен - Вид 1.11	
25	Схема монтажа второй верхней обвязки стен 1-го этажа	
26	Схема сборки межэтажного перекрытия	
27	Модель межэтажного перекрытия	
28	Схема монтажа стен 2-го этажа	
29	Модель стен 2-го этажа	
30	Схема сборки стен - Вид 2.01	
31	Схема сборки стен - Вид 2.02	
32	Схема сборки стен - Вид 2.03	
33	Схема сборки стен - Вид 2.04	
34	Схема сборки стен - Вид 2.05	
35	Схема сборки стен - Вид 2.06	

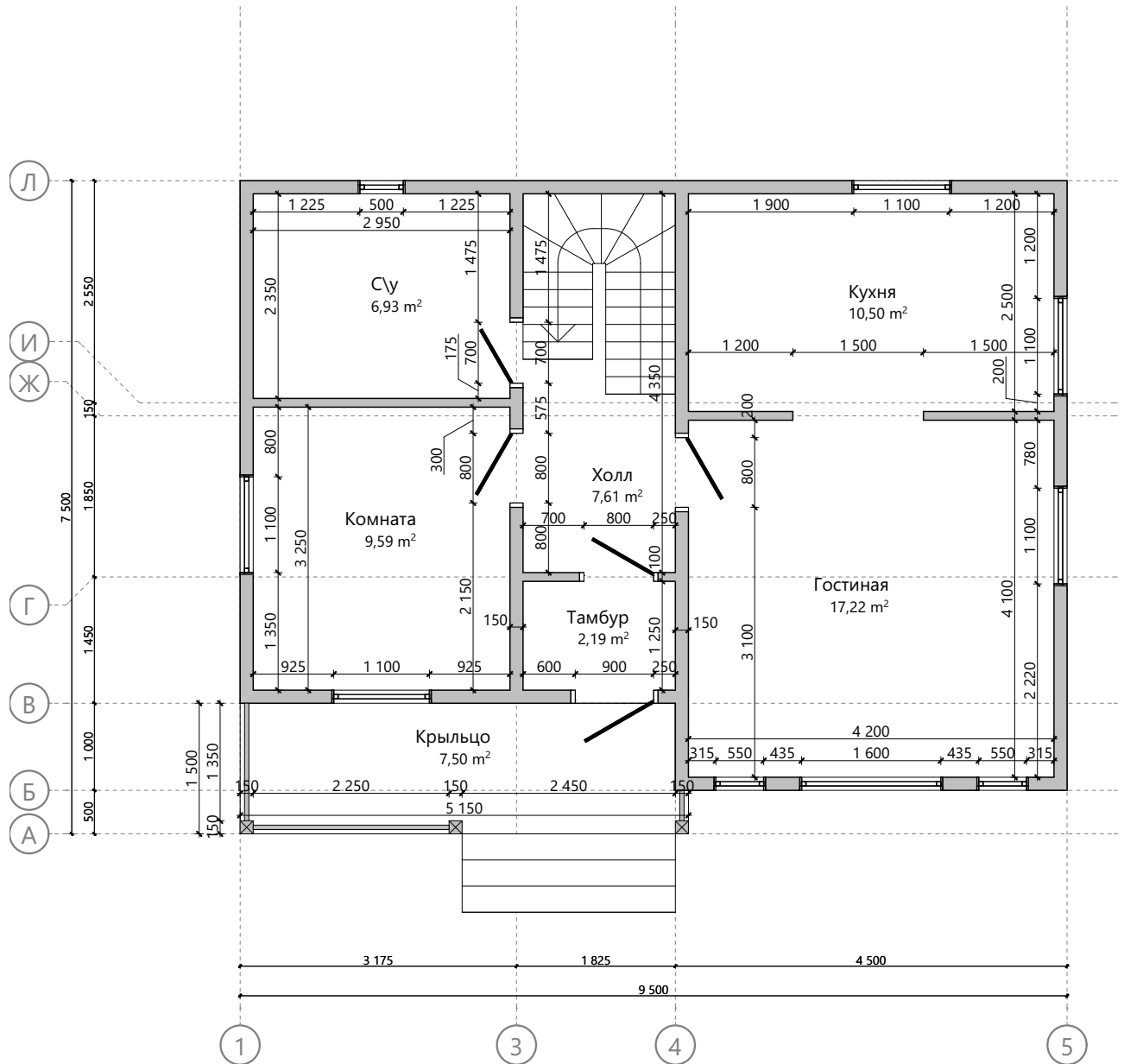
						16Ж302-ДМ-7х9,5-130 Индивидуальный жилой дом г. Санкт-Петербург	Масштаб		
Изм.	Колуч.	Лист	№Док.	Подп.	Дата		Стадия	Лист	Листов
Разработал		Зинченко Ж.А.			25.07.2017	Ведомость чертежей 1	КР	1	55
Проверил					25.07.2017		Строй и Живи		
Н.Контроль					25.07.2017				

Лист	Наименование	Примечание
36	Схема сборки стен - Вид 2.07	
37	Схема сборки стен - Вид 2.08	
38	Схема сборки стен - Вид 2.09	
39	Схема сборки стен - Вид 2.10	
40	Схема сборки стен - Вид 2.11	
41	Схема сборки стен - Вид 2.12	
42	Схема сборки стен - Вид 2.13	
43	План кровли	
44	Схема расположения элементов стропильной системы	
45	Разрез 2-2 стропильной системы	
46	Модель стропильной системы	
47	Конструкция крыльца	
48	Схема стропильной системы крыльца	
49	Модель стропильной системы крыльца	
50	Спецификация материалов 1	
51	Спецификация материалов 2	
52	Спецификация материалов 3	
53	Спецификация материалов 4	
54	Спецификация материалов 5	
55	Итоговая спецификация	

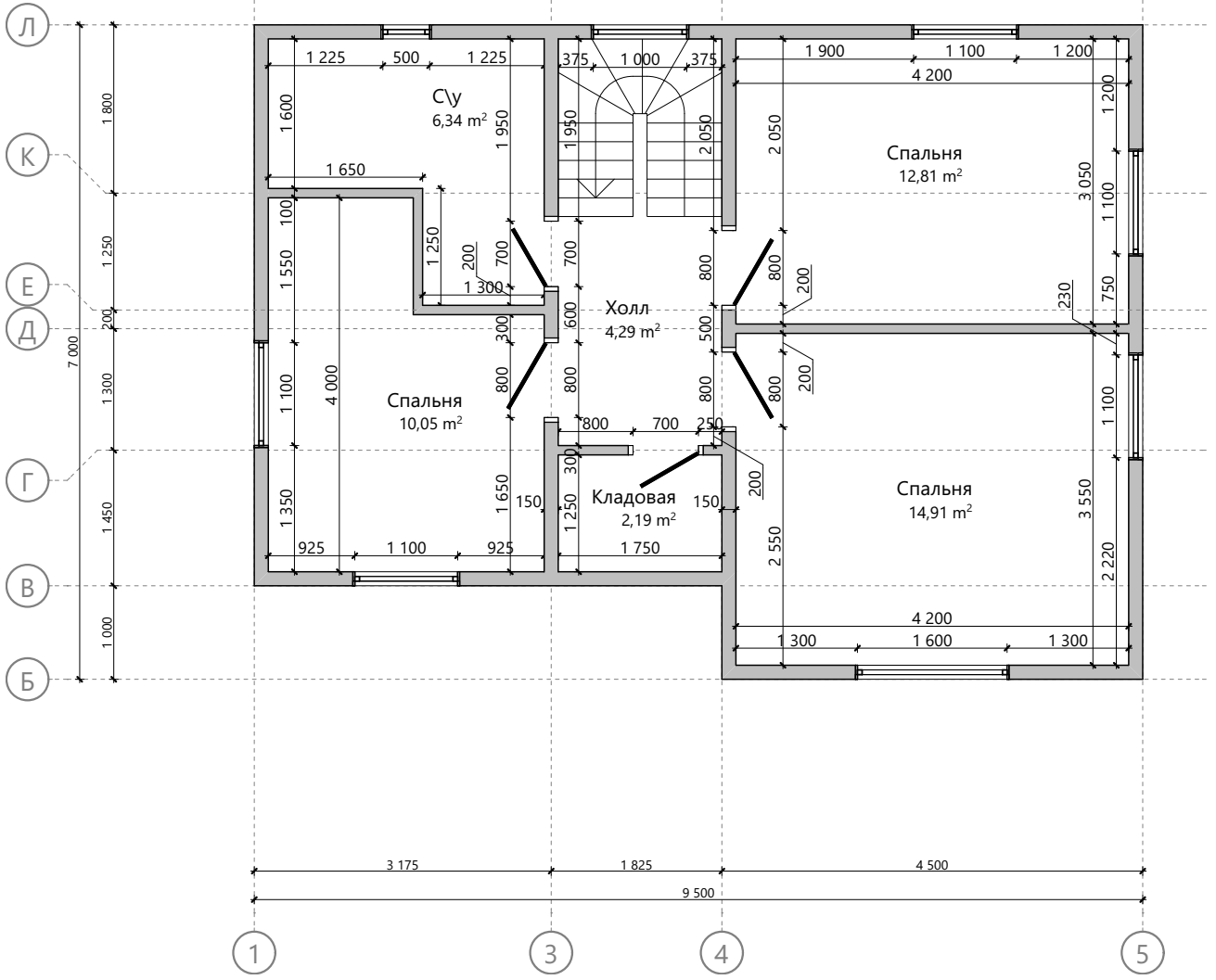
						16Ж302-ДМ-7х9,5-130			Масштаб		
Изм.	Колуч.	Лист	№Док.	Подп.	Дата	Индивидуальный жилой дом					
						г. Санкт-Петербург			Стадия	Лист	Листов
Разработал	Зинченко Ж.А.				25.07.2017	Ведомость чертежей 2			КР	2	55
Проверил					25.07.2017				Строй и Живи		
Н.Контроль					25.07.2017						



						16Ж302-ДМ-7х9,5-130 Индивидуальный жилой дом г. Санкт-Петербург	Масштаб		
Изм.	Колуч.	Лист	№Док.	Подп.	Дата		Стадия	Лист	Листов
						Модель дома	КР	3	55
Разработал	Зинченко Ж.А.				25.07.2017		Строй и Живи		
Проверил					25.07.2017				
Н.Контроль					25.07.2017				



						16Ж302-ДМ-7х9,5-130		
						Индивидуальный жилой дом		
						г. Санкт-Петербург		
Изм.	Колуч.	Лист	№Док.	Подп.	Дата	Масштаб		
						Стадия	Лист	Листов
Разработал	Зинченко Ж.А.				25.07.2017	КР	4	55
Проверил					25.07.2017	План 1-го этажа		
Н.Контроль					25.07.2017	Строй и Живи		



16Ж302-ДМ-7х9,5-130						Масштаб		
Изм.	Колуч.	Лист	№Док.	Подп.	Дата	Индивидуальный жилой дом		
						г. Санкт-Петербург		
Разработал	Зинченко Ж.А.				25.07.2017	Стадия	Лист	Листов
Проверил					25.07.2017	КР	5	55
Н.Контроль					25.07.2017	Строй и Живи		

План 2-го этажа

ПОЯСНИТЕЛЬНАЯ ЗАПИСКА

ОБЩИЕ ДАННЫЕ

Архитектурный проект строительства индивидуального дома

Стадия: Конструктивный раздел

ТЕХНИКО-ЭКОНОМИЧЕСКИЕ ПОКАЗАТЕЛИ

Площадь застройки: 69,08 м²

Общая площадь здания: 112,14 м²

Жилая площадь здания: 75,08 м²

Площадь террасы, балкона и крыльца здания: 7,50 м²

Площадь кровли здания: 108,53 м²

ОБЪЕМНО-ПЛАНИРОВОЧНЫЕ РЕШЕНИЯ

Проектируемое здание представляет собой двухэтажный дом

Габаритные размеры дома: 7х9,5 м

Габаритные размеры крыльца: 1,5 х 5,15 м

Высота 1-го этажа (расстояние между балками перекрытий): 2,70 м

Высота 2-го этажа (расстояние между балками перекрытий): 2,60 м

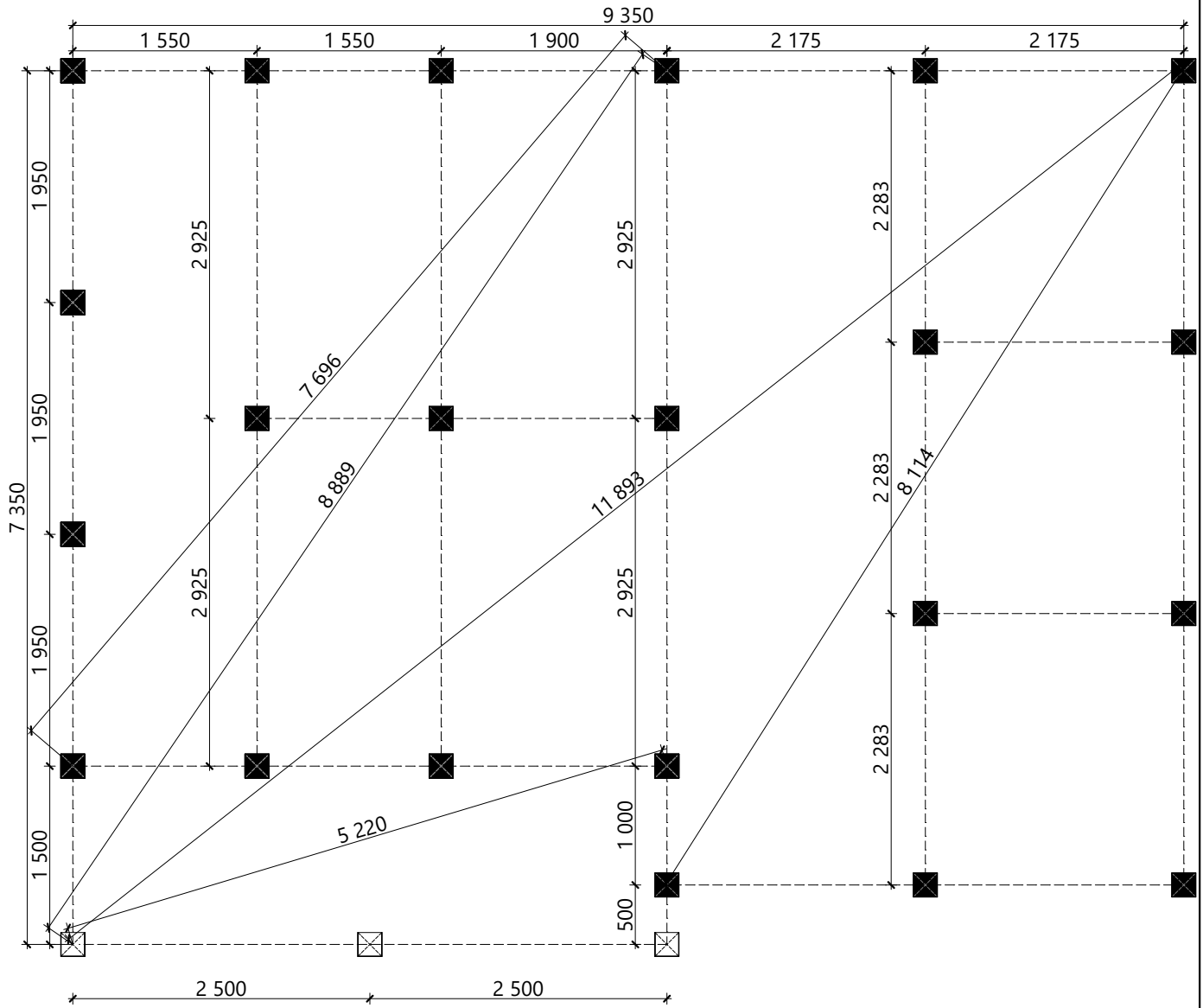
Мин. высота 2-го этажа (между балками перекрытия и стропилами): 1,80 м

КОНСТРУКТИВНЫЕ РЕШЕНИЯ

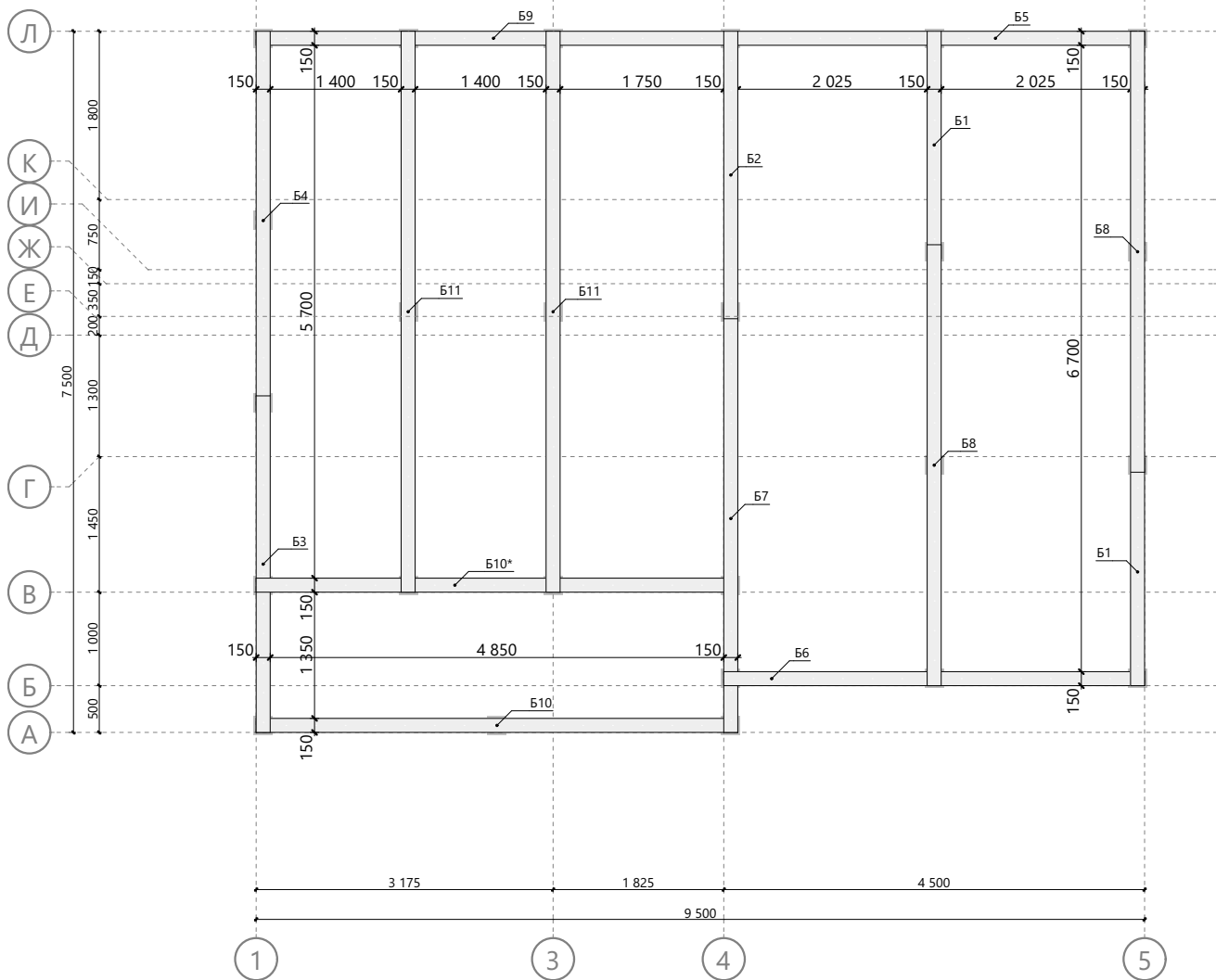
Конструктивная схема: Каркасная система

Объем пиломатериалов: 17,1 м³

						16Ж302-ДМ-7х9,5-130 Индивидуальный жилой дом г. Санкт-Петербург	Масштаб		
Изм.	Колуч.	Лист	№Док.	Подп.	Дата		Стадия	Лист	Листов
Разработал	Зинченко Ж.А.				25.07.2017	Пояснительная записка	КР	6	55
Проверил					25.07.2017		Строй и Живи		
Н.Контроль					25.07.2017				



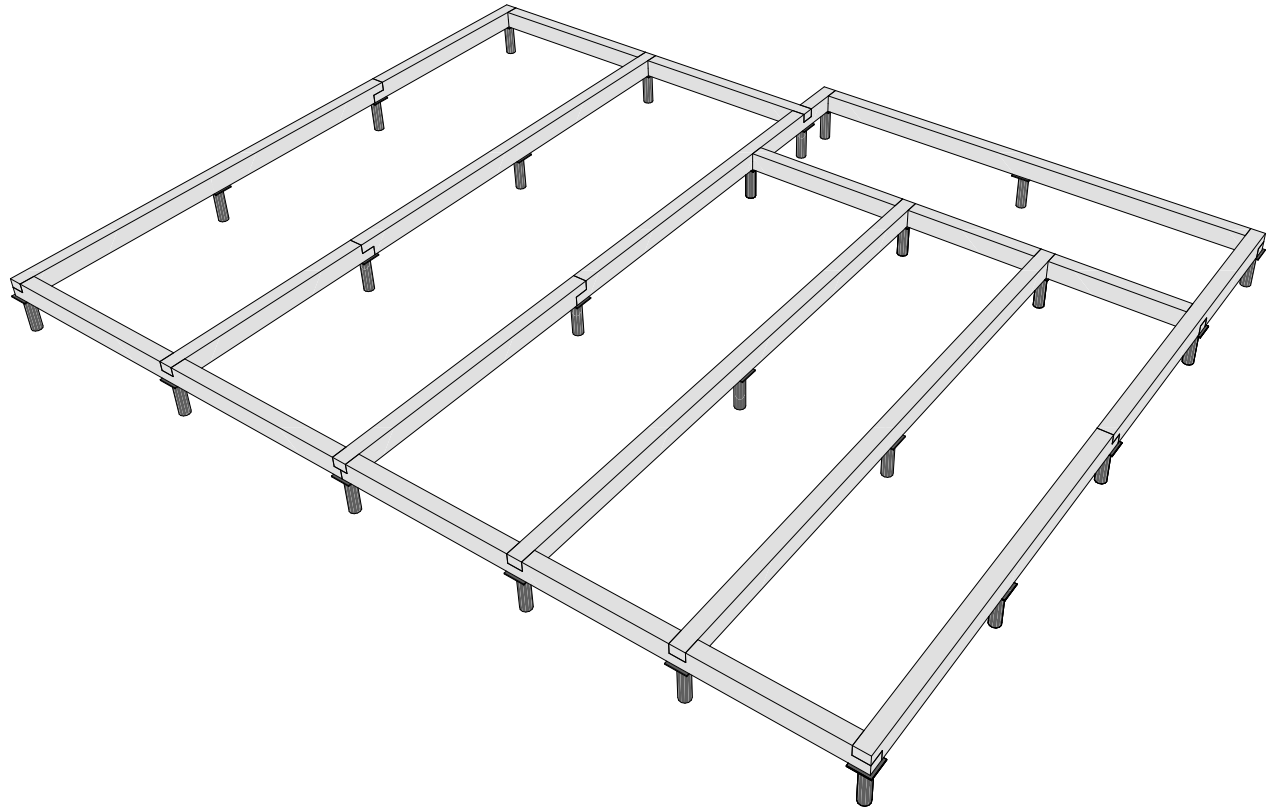
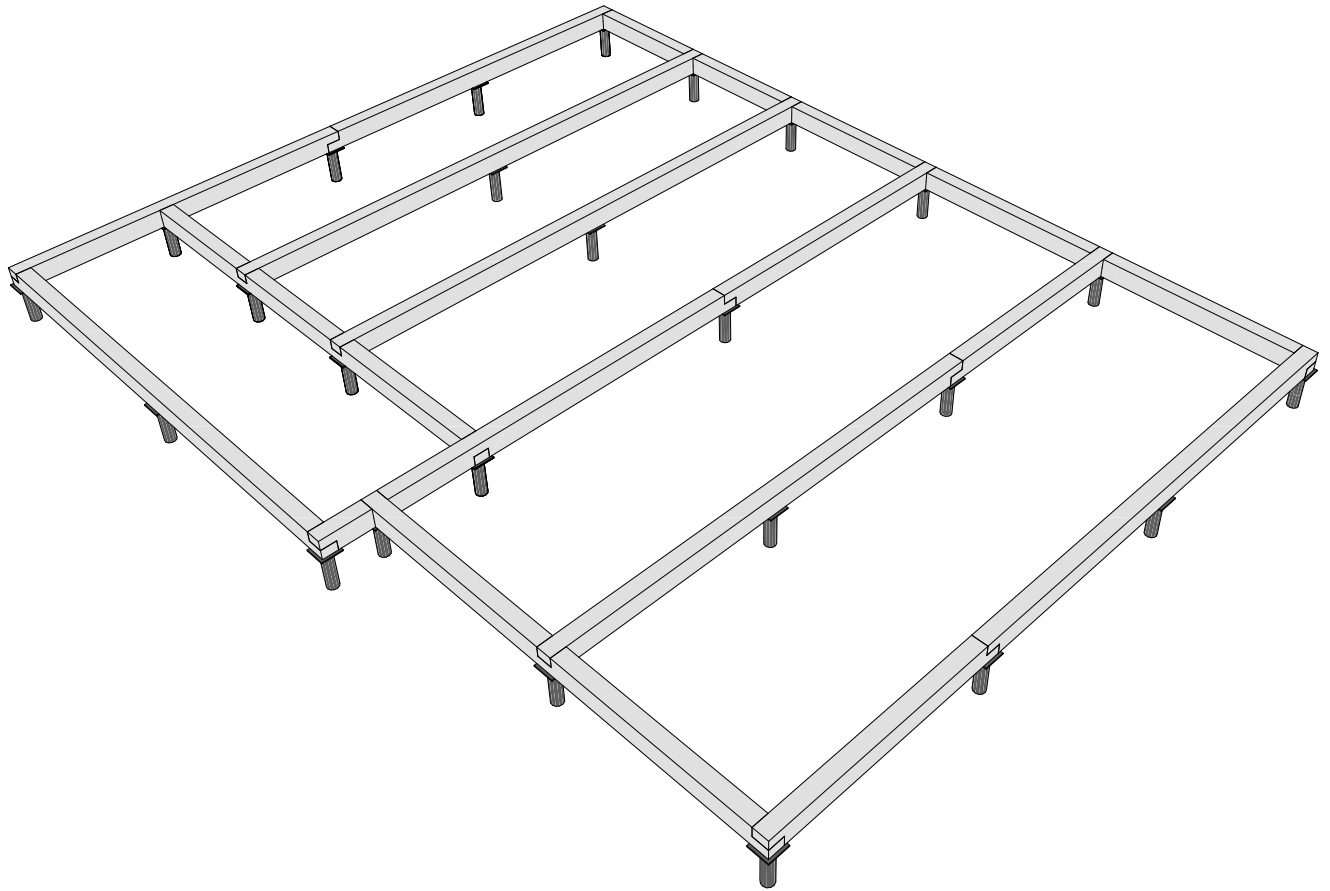
						16Ж302-ДМ-7х9,5-130		
						Индивидуальный жилой дом		
						г. Санкт-Петербург		
Изм.	Колуч.	Лист	№Док.	Подп.	Дата	Масштаб		
						Стадия	Лист	Листов
Разработал	Зинченко Ж.А.				25.07.2017	КР	7	55
Проверил					25.07.2017	Строй и Живи		
Н.Контроль					25.07.2017			
Свайное поле								



Спецификация обвязки свай

Поз.	Высота, мм	Толщина, мм	Длина, мм	Кол-во, шт.	Поз.	Высота, мм	Толщина, мм	Длина, мм	Кол-во, шт.
Б1	200	150	2 433	2	Б7	200	150	4 575	1
Б2	200	150	3 075	1	Б8	200	150	4 717	2
Б3	200	150	3 600	1	Б9	200	150	5 075	1
Б4	200	150	4 050	1	Б10	200	150	5 150	1
Б5	200	150	4 425	1	Б10*	200	150	5 150	1
Б6	200	150	4 500	1	Б11	200	150	6 000	2

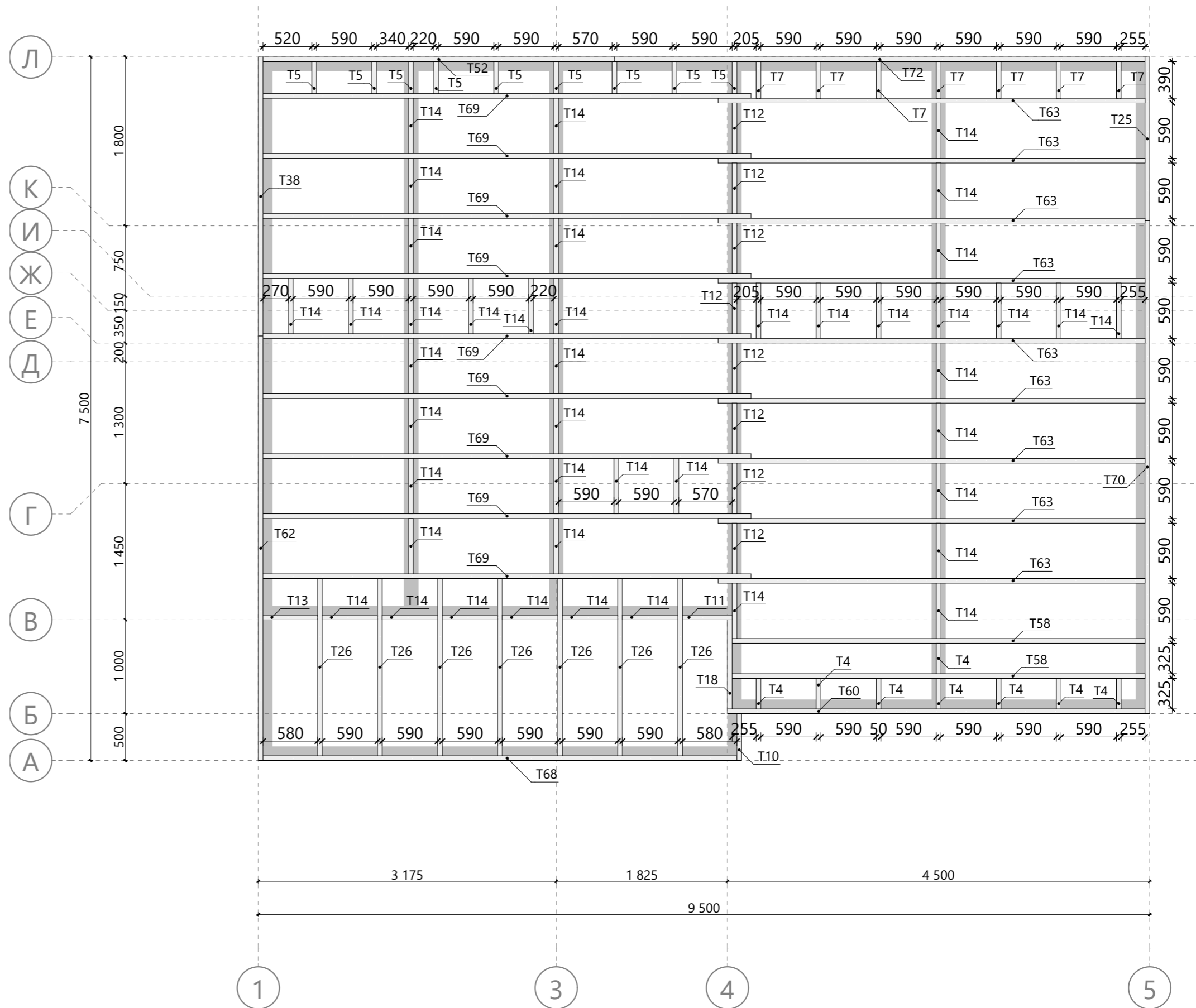
						16Ж302-ДМ-7х9,5-130			Масштаб					
Изм.	Колуч.	Лист	№Док.	Подп.	Дата	Индивидуальный жилой дом								
						г. Санкт-Петербург								
Разработал		Зинченко Ж.А.		25.07.2017		Стадия			Лист		Листов			
Проверил				25.07.2017		КР			8		55			
Н.Контроль				25.07.2017		Схема монтажа обвязки свай						Строй и Живи		



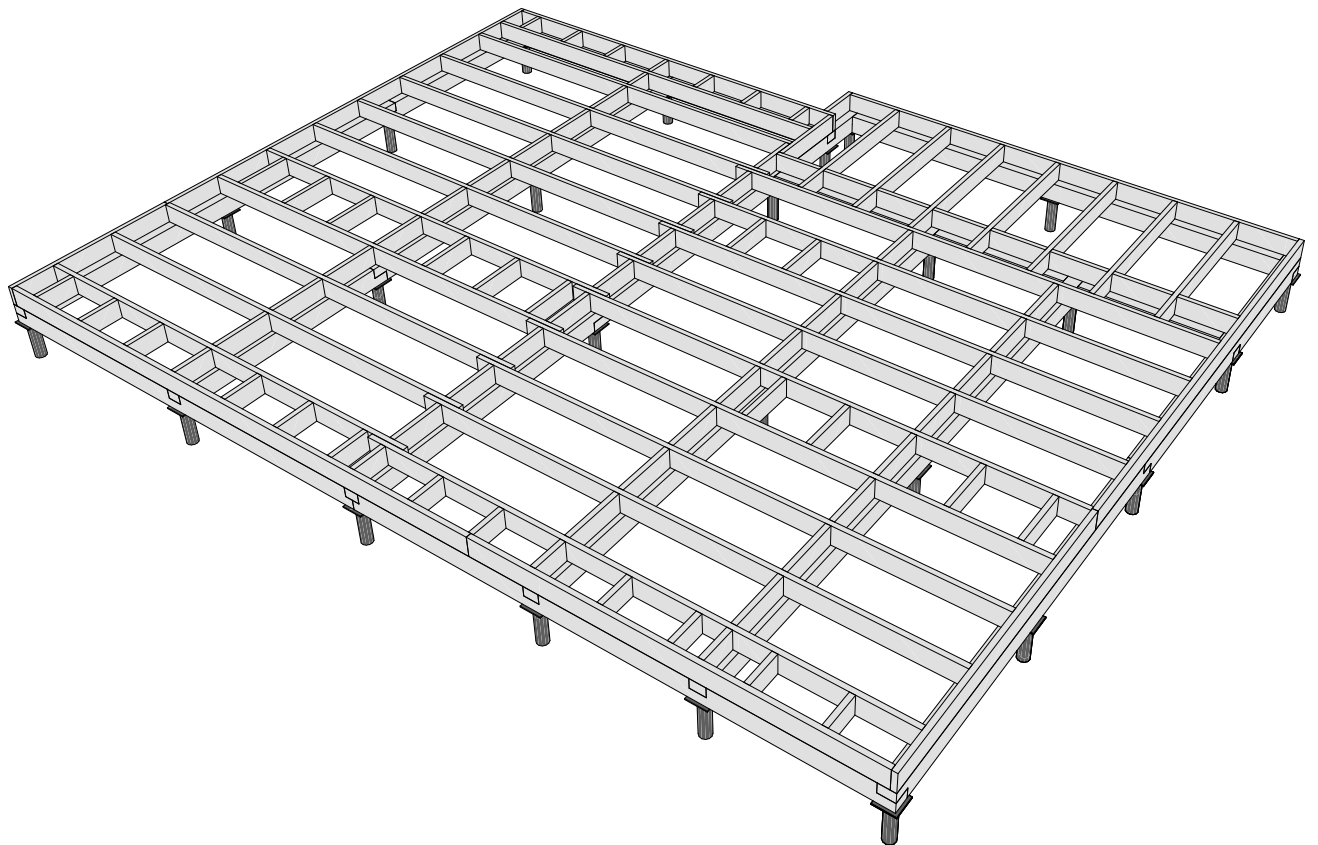
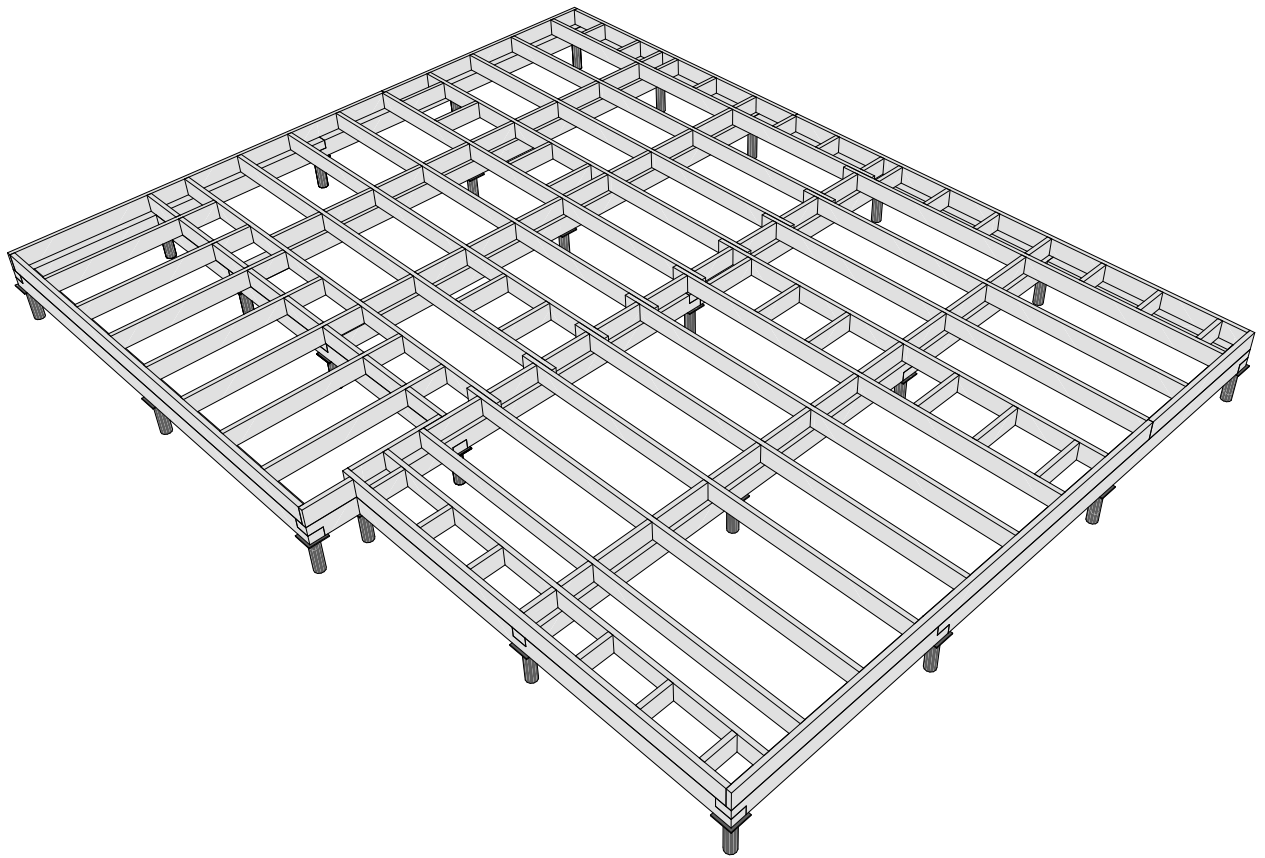
						16Ж302-ДМ-7х9,5-130 Индивидуальный жилой дом г. Санкт-Петербург	Масштаб		
Изм.	Колуч.	Лист	№Док.	Подп.	Дата		Стадия	Лист	Листов
						Модель обвязки свай	КР	9	55
Разработал	Зинченко Ж.А.				25.07.2017		Строй и Живи		
Проверил					25.07.2017				
Н.Контроль					25.07.2017				

Спецификация цокольного перекрытия

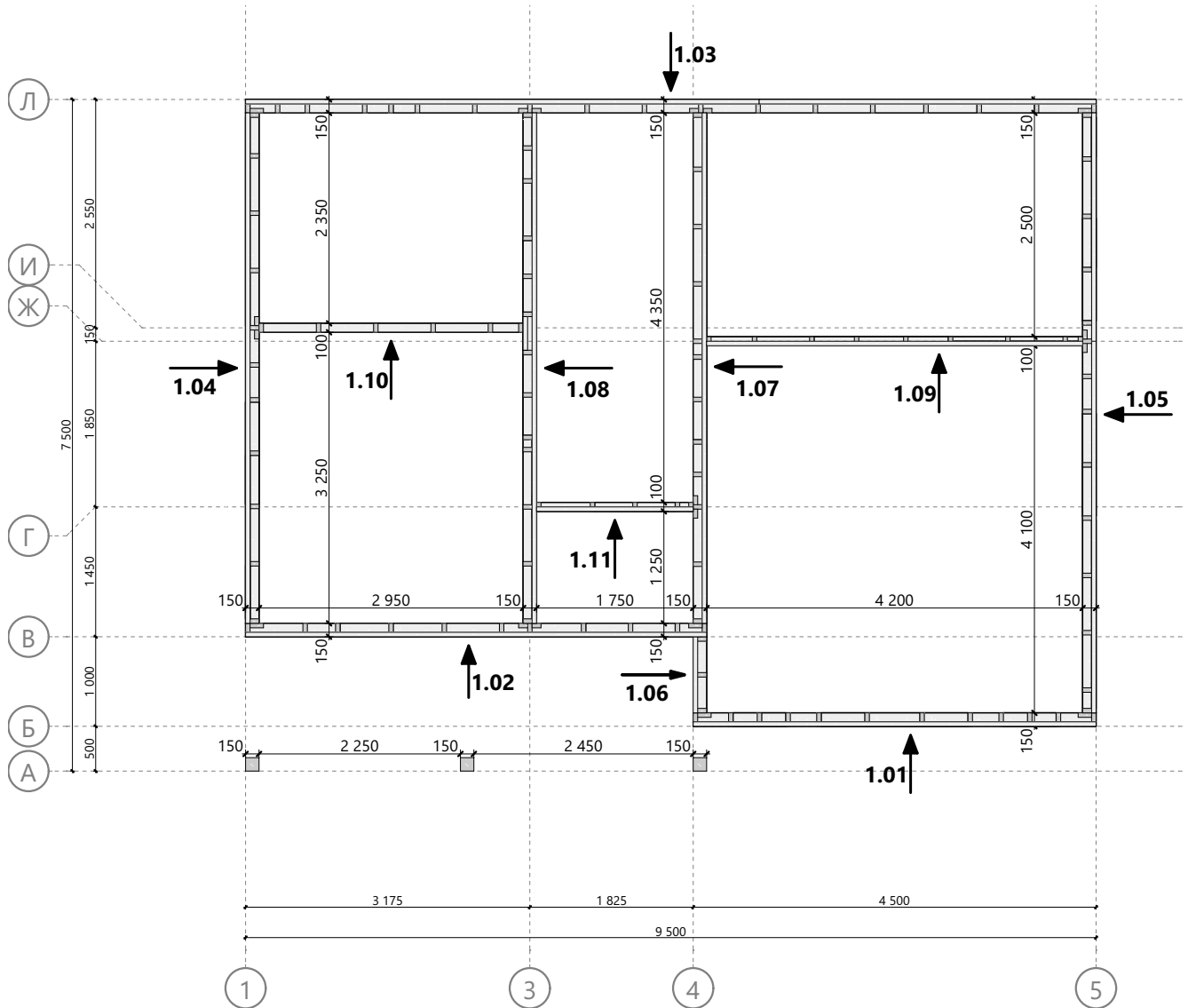
Поз.	Высота, мм	Толщина, мм	Длина, мм	Кол-во, шт.
T4	200	50	325	8
T5	200	50	340	9
T7	200	50	390	7
T10	200	50	500	1
T11	200	50	530	1
T12	200	50	540	8
T13	200	50	580	1
T14	200	50	590	44
T18	200	50	950	1
T25	200	50	1 745	1
T26	200	50	1 890	7
T38	200	50	2 975	1
T52	200	50	3 745	1
T58	200	50	4 400	2
T60	200	50	4 450	1
T62	200	50	4 525	1
T63	200	50	4 550	9
T68	200	50	5 050	1
T69	200	50	5 200	9
T70	200	50	5 255	1
T72	200	50	5 655	1



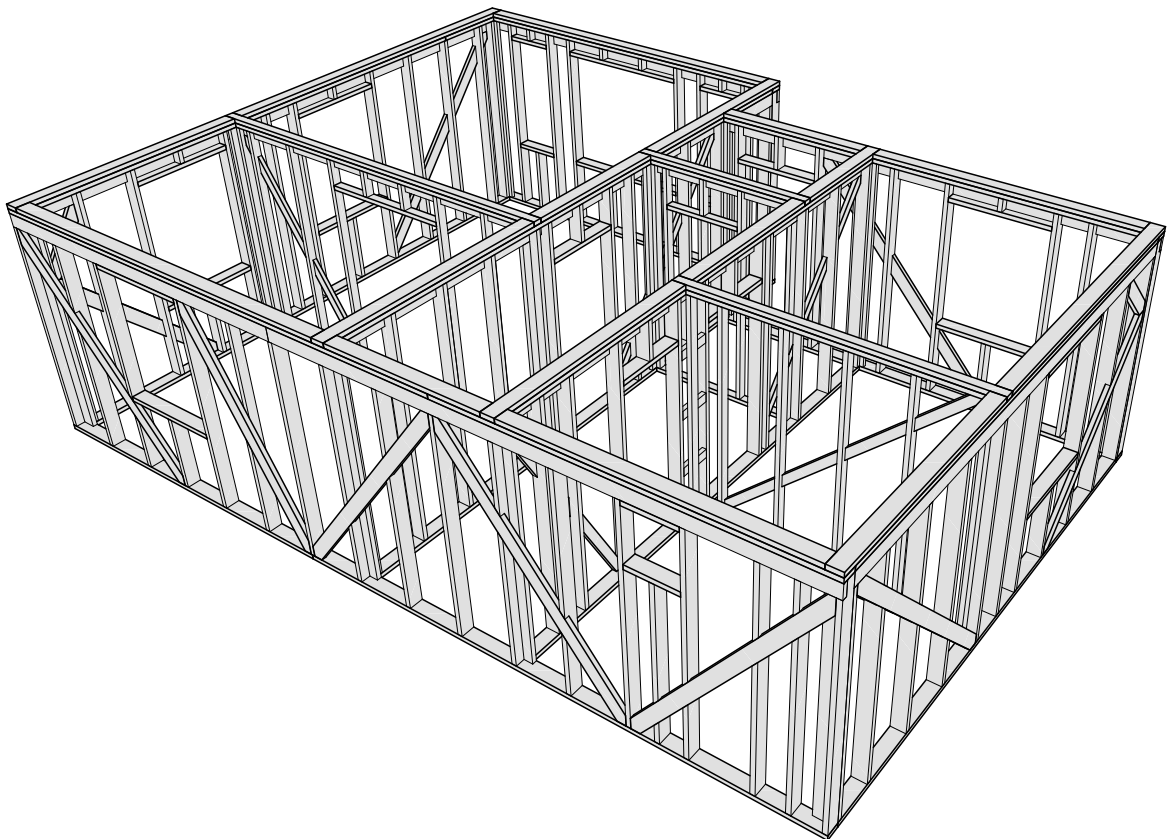
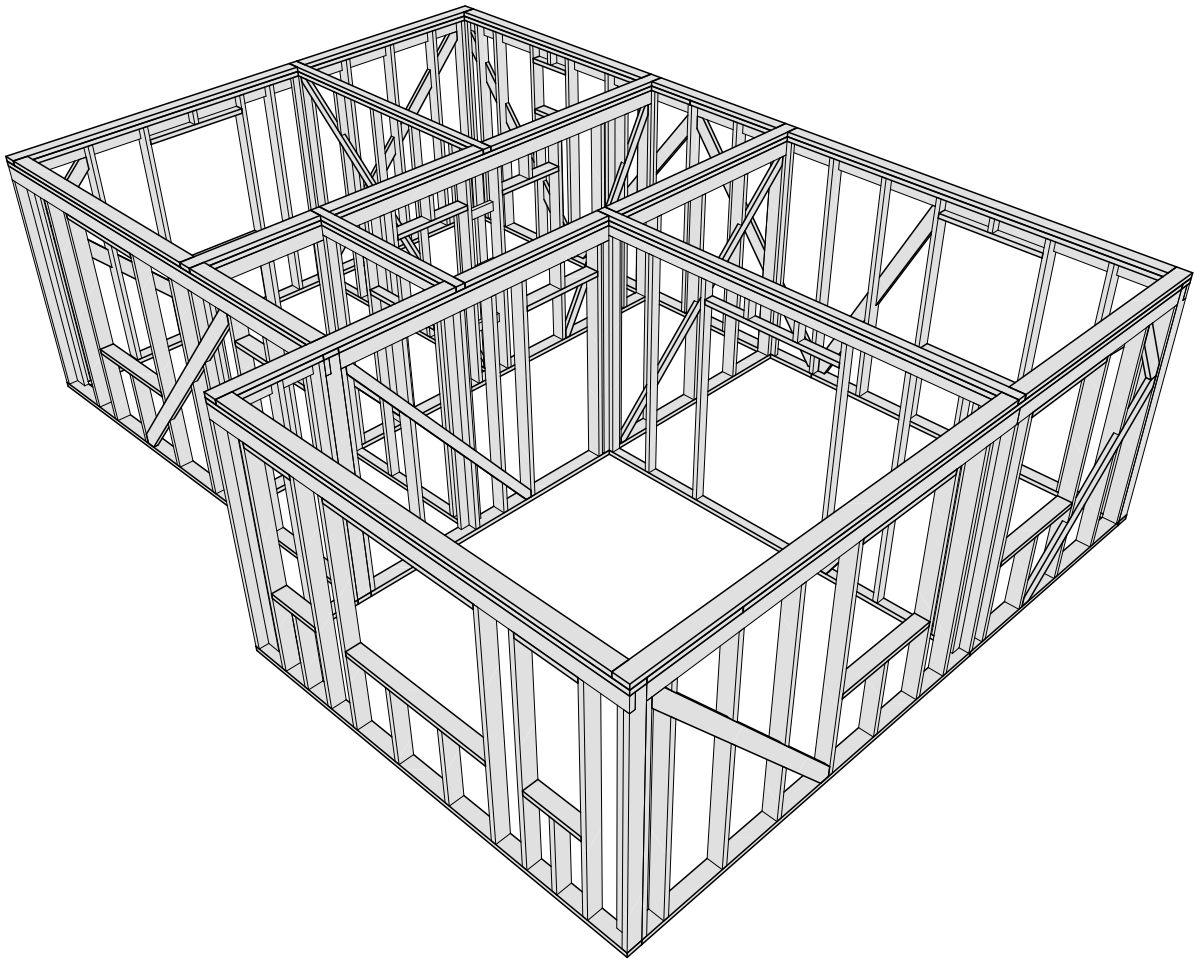
						16Ж302-ДМ-7х9,5-130			Масштаб		
						Индивидуальный жилой дом					
						г. Санкт-Петербург			Стадия	Лист	Листов
Изм.	Колуч.	Лист	№Док.	Подп.	Дата	Схема сборки цокольного перекрытия			КР	10	55
Разработал	Зинченко Ж.А.				25.07.2017				Строй и Живи		
Проверил					25.07.2017						
Н.Контроль					25.07.2017						



						16Ж302-ДМ-7х9,5-130 Индивидуальный жилой дом г. Санкт-Петербург	Масштаб		
Изм.	Колуч.	Лист	№Док.	Подп.	Дата		Стадия	Лист	Листов
						Модель цокольного перекрытия	КР	11	55
Разработал	Зинченко Ж.А.				25.07.2017		Строй и Живи		
Проверил					25.07.2017				
Н.Контроль					25.07.2017				



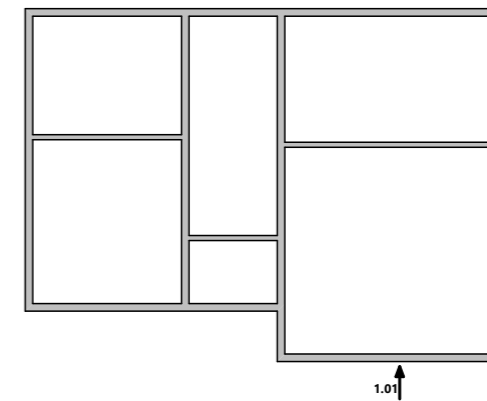
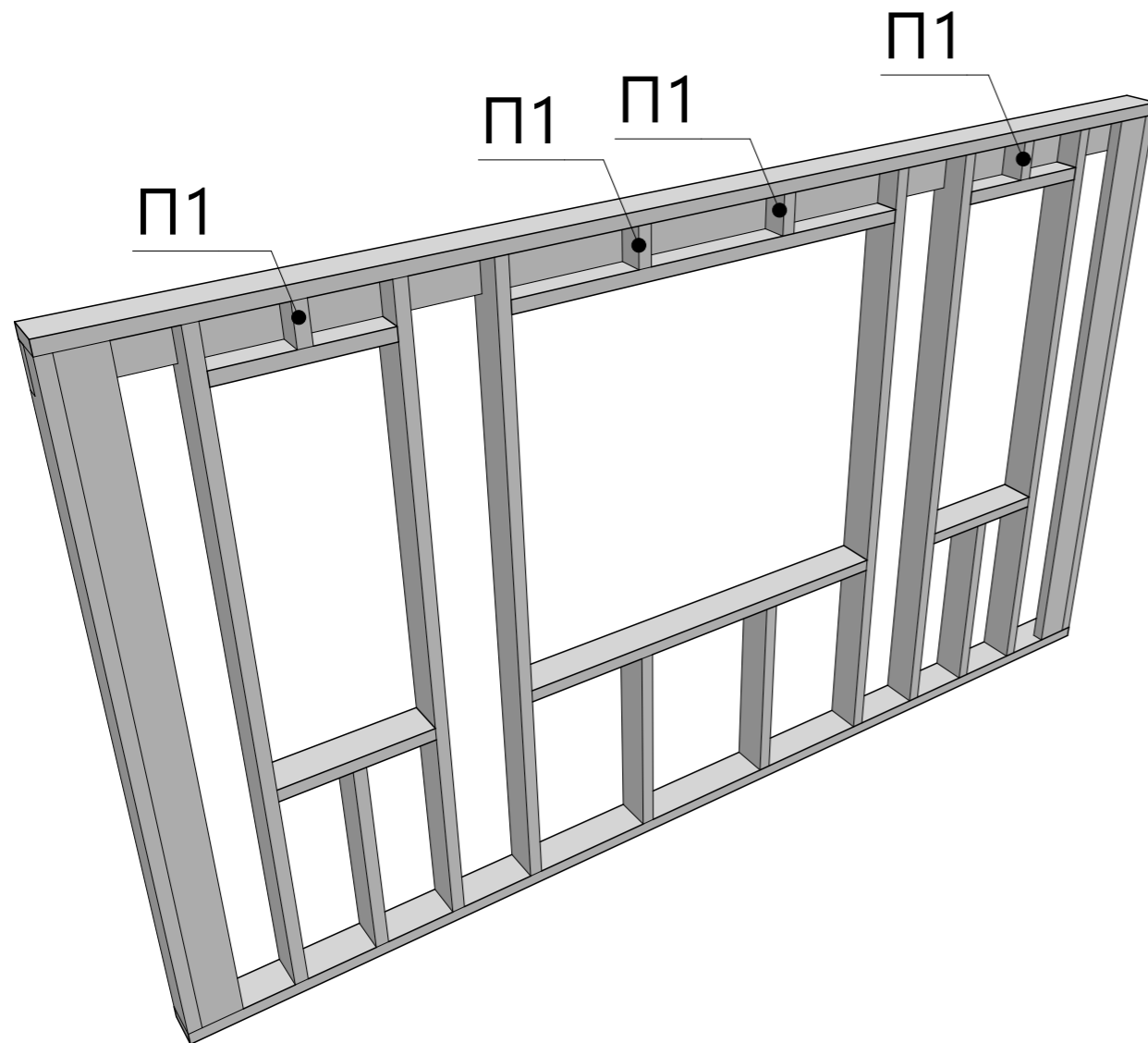
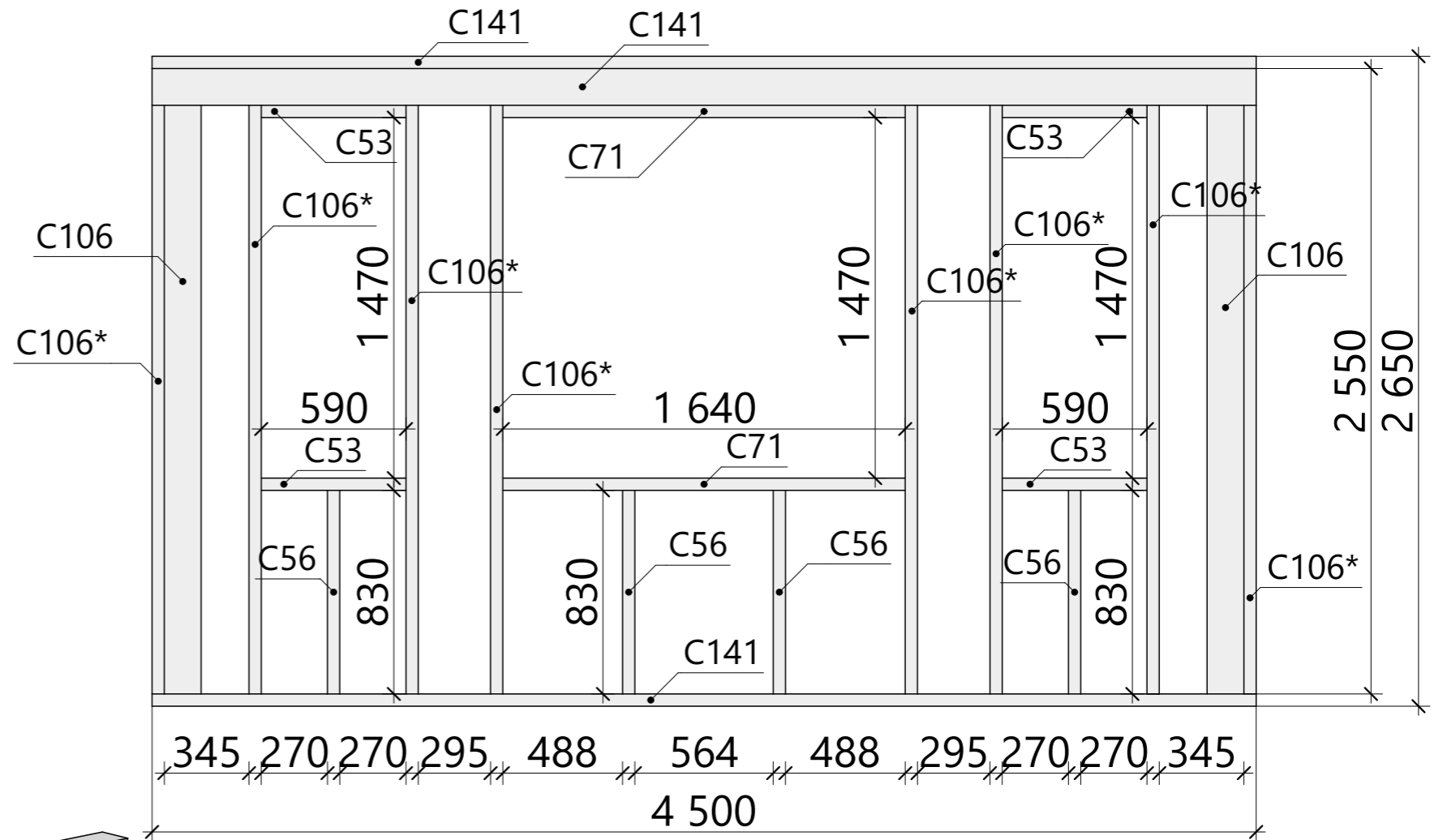
16Ж302-ДМ-7х9,5-130						Масштаб		
Изм.	Колуч.	Лист	№Док.	Подп.	Дата	Индивидуальный жилой дом		
						г. Санкт-Петербург		
Разработал	Зинченко Ж.А.				25.07.2017	Стадия	Лист	Листов
Проверил					25.07.2017	КР	12	55
Н.Контроль					25.07.2017	Строй и Живи		
Схема монтажа стен 1-го этажа								



						16Ж302-ДМ-7х9,5-130 Индивидуальный жилой дом г. Санкт-Петербург	Масштаб		
Изм.	Колуч.	Лист	№Док.	Подп.	Дата		Стадия	Лист	Листов
						Модель стен 1-го этажа	КР	13	55
Разработал	Зинченко Ж.А.				25.07.2017		Строй и Живи		
Проверил					25.07.2017				
Н.Контроль					25.07.2017				

Спецификация - Вид 1.01

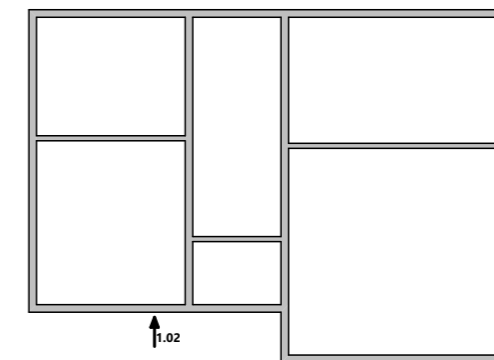
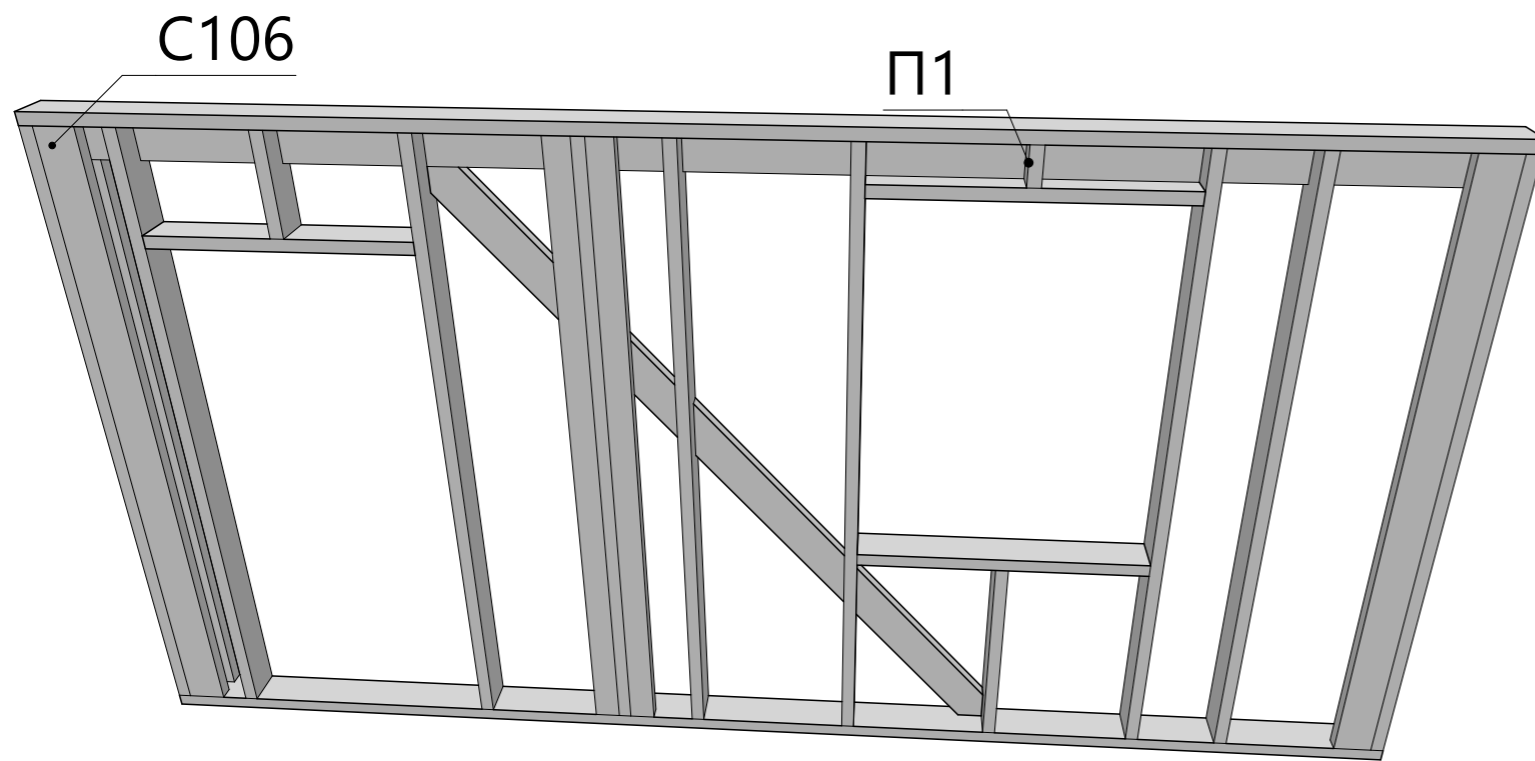
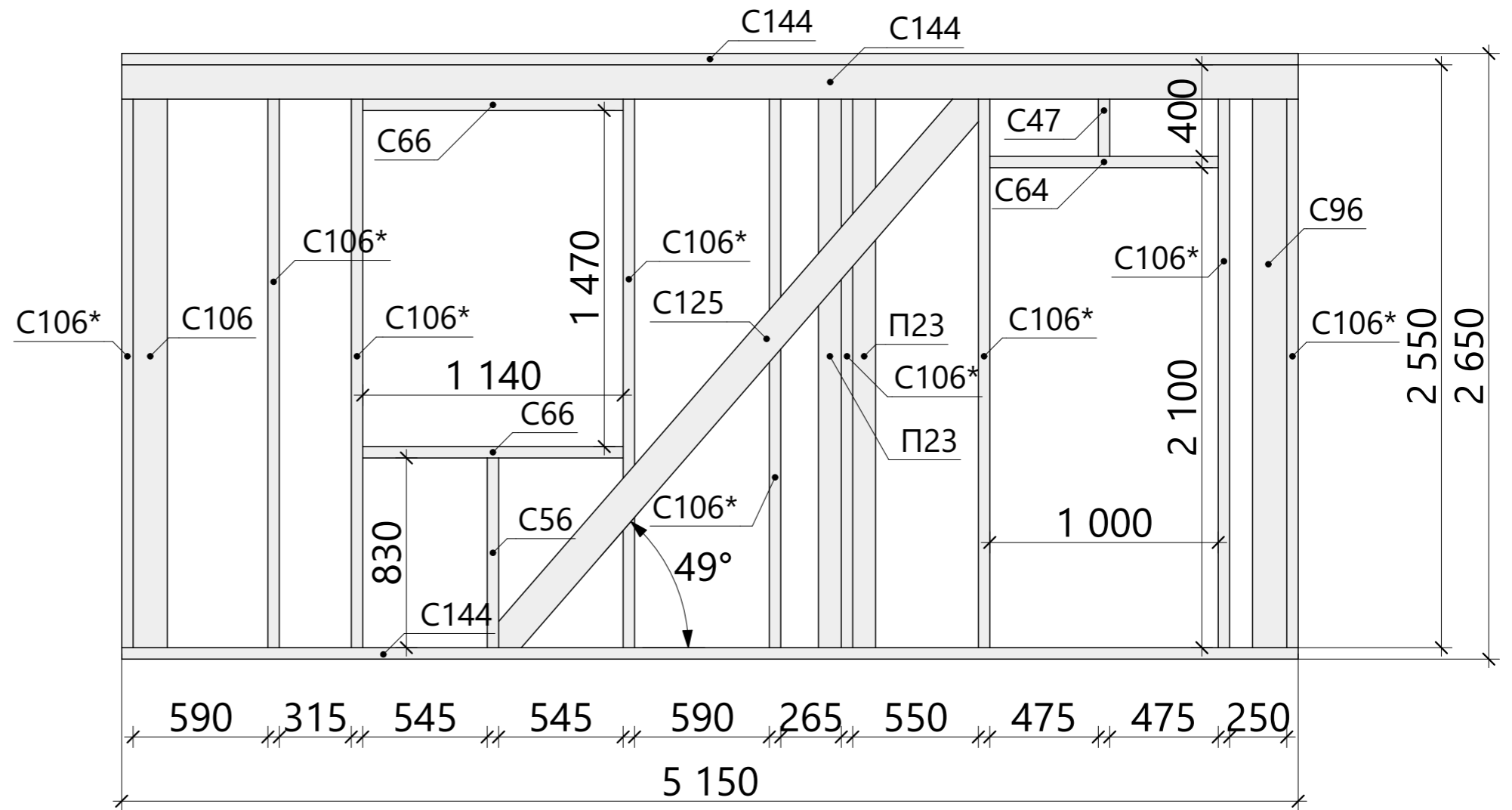
Поз.	Высота, мм	Толщина, мм	Длина, мм	Кол-во, шт.
П1	100	50	150	4
С53	150	50	590	4
С56	150	50	830	4
С71	150	50	1 640	2
С106	150	50	2 550	2
С106*	150	50	2 550	8
С141	150	50	4 500	3



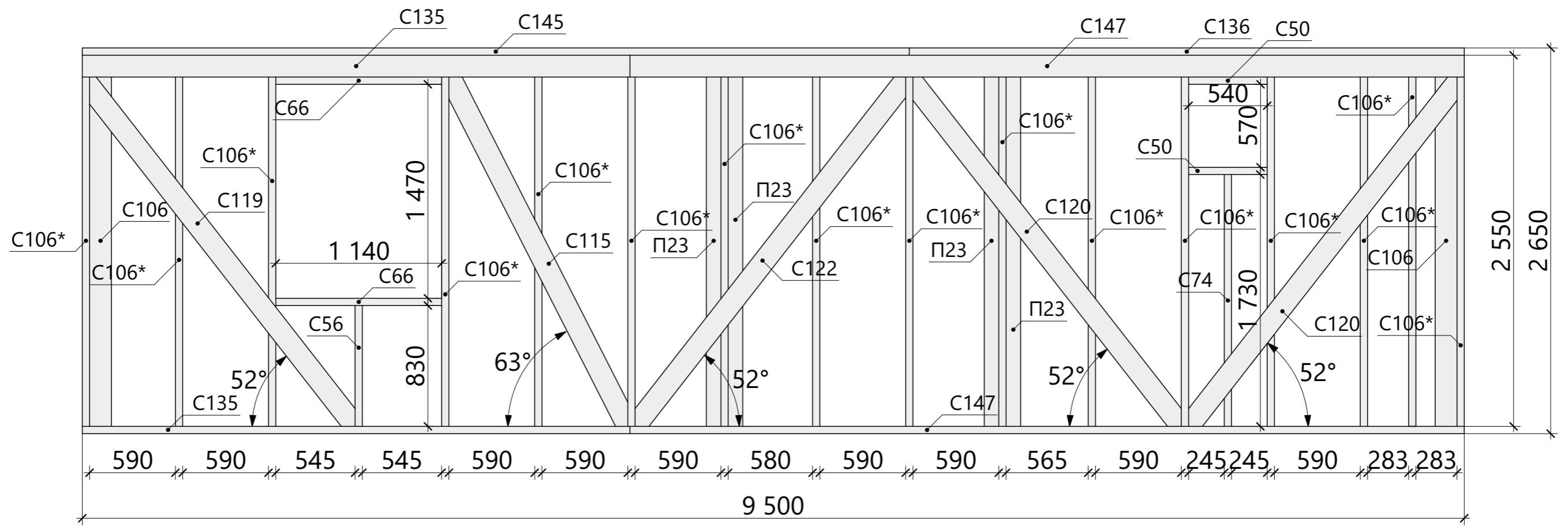
Изм.	Колуч.	Лист	№Док.	Подп.	Дата	16Ж302-ДМ-7х9,5-130 Индивидуальный жилой дом г. Санкт-Петербург	Масштаб		
Разработал	Винченко Ж.А.				25.07.2017		Стадия	Лист	Листов
Проверил					25.07.2017	Схема сборки стен - Вид 1.01	КР	14	55
Н.Контроль					25.07.2017		Строй и Живи		

Спецификация - Вид 1.02

Поз.	Высота, мм	Толщина, мм	Длина, мм	Кол-во, шт.
П1	100	50	150	1
П23	100	50	2 550	2
С47	150	50	400	1
С56	150	50	830	1
С64	150	50	1 000	1
С66	150	50	1 140	2
С96	150	50	2 400	1
С106	150	50	2 550	2
С106*	150	50	2 550	9
С125	150	50	3 287	1
С144	150	50	5 150	3

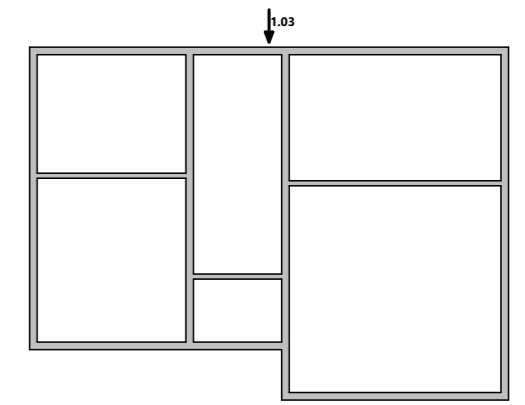
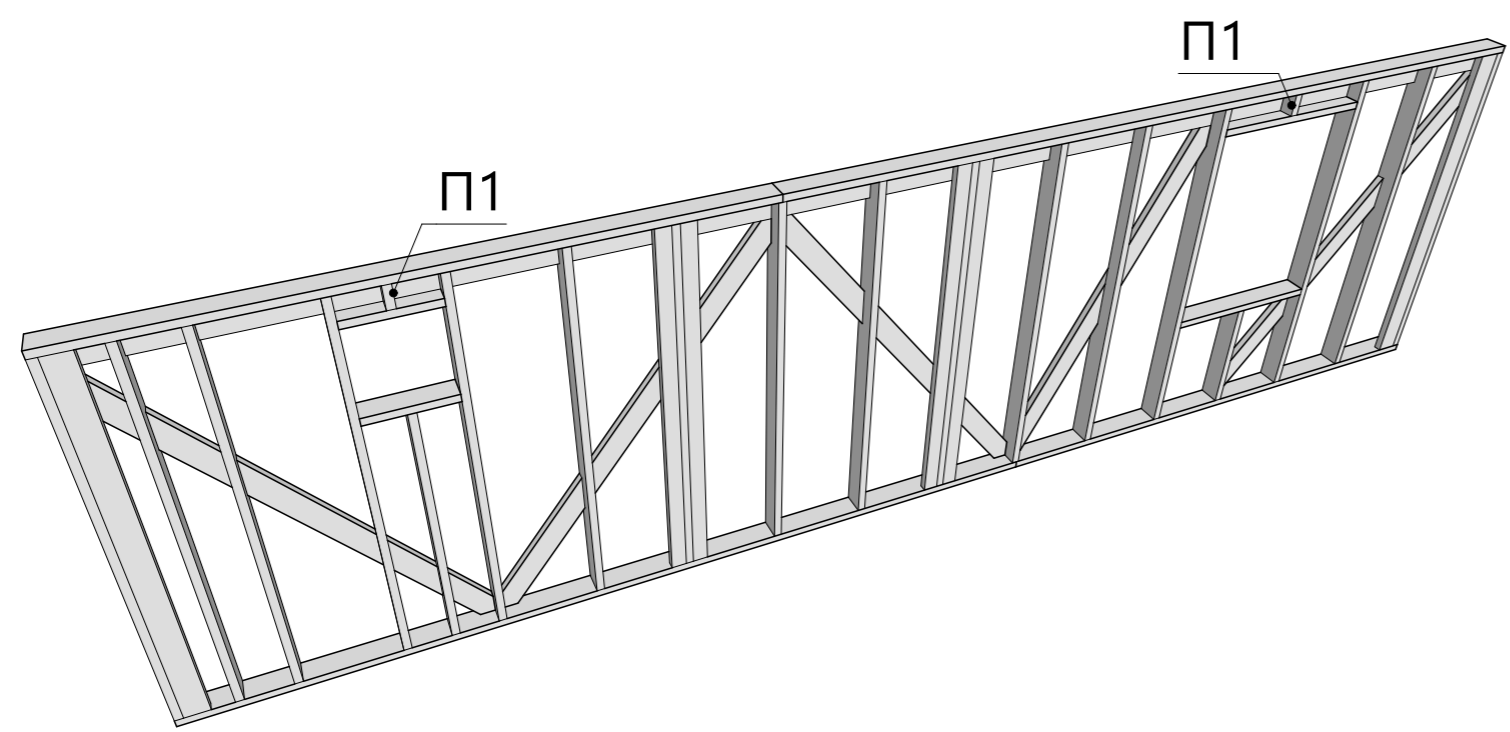


Изм.	Колуч.	Лист	№Док.	Подп.	Дата	16Ж302-ДМ-7х9,5-130 Индивидуальный жилой дом г. Санкт-Петербург	Масштаб		
Разработал	Зинченко Ж.А.				25.07.2017		Стадия	Лист	Листов
Проверил					25.07.2017	Схема сборки стен - Вид 1.02	КР	15	55
Н.Контроль					25.07.2017		Строй и Живи		

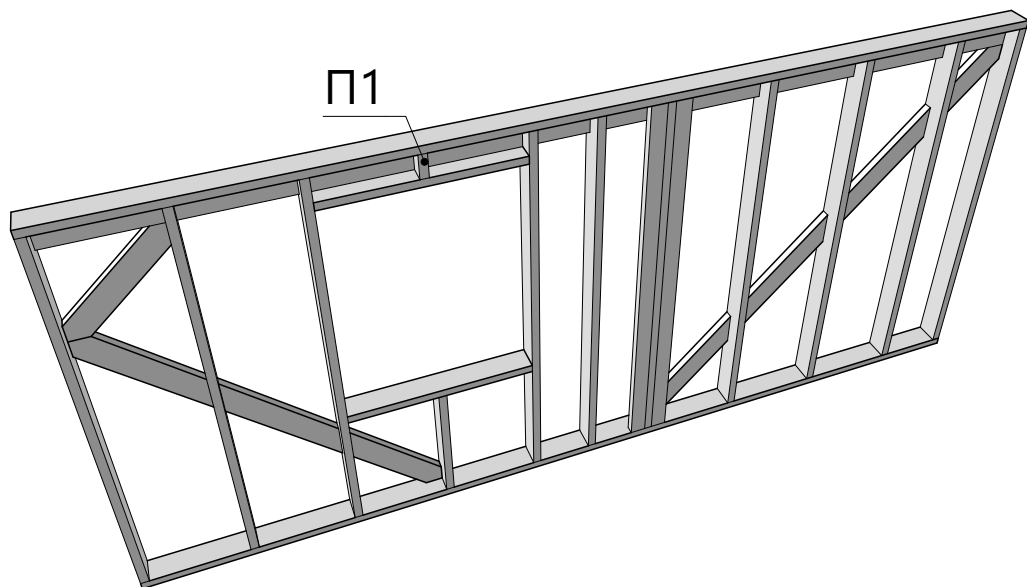
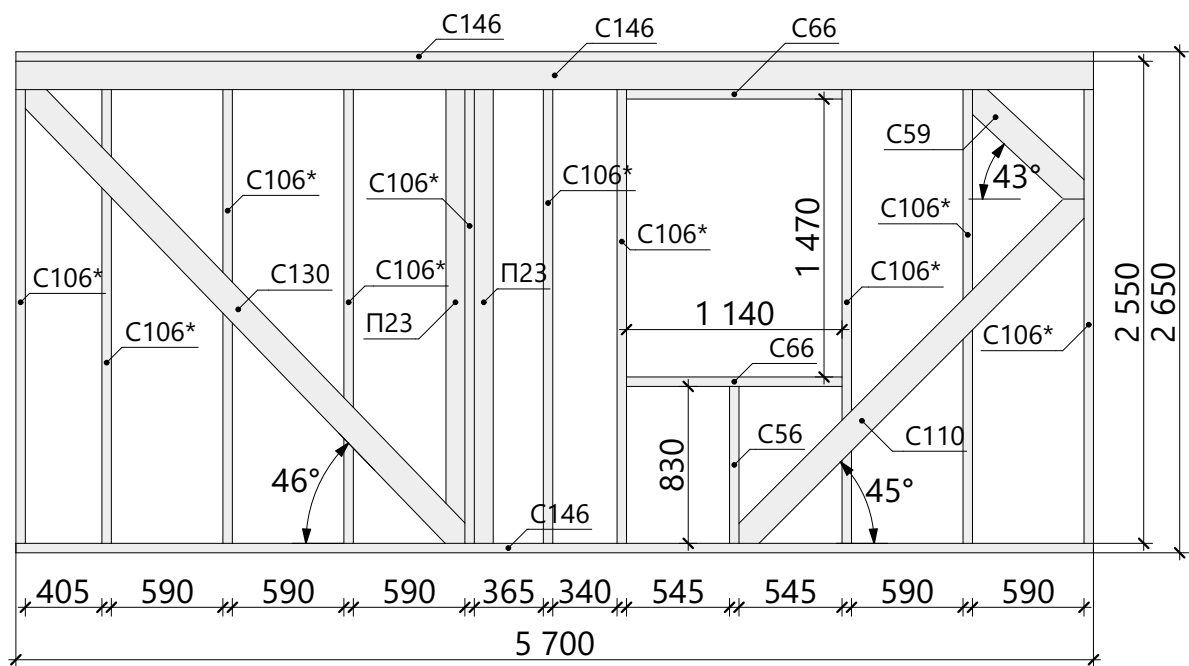


Спецификация - Вид 1.03

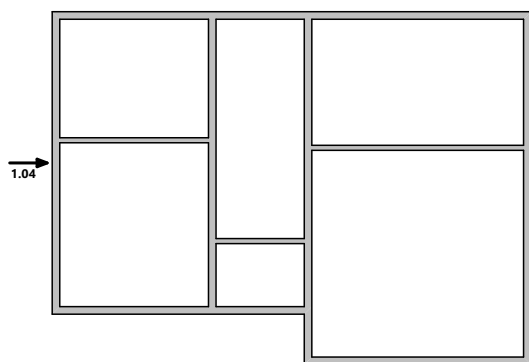
Поз.	Высота, мм	Толщина, мм	Длина, мм	Кол-во, шт.
П1	100	50	150	2
П23	100	50	2 550	4
С50	150	50	540	2
С56	150	50	830	1
С66	150	50	1 140	2
С74	150	50	1 730	1
С106	150	50	2 550	2
С106*	150	50	2 550	16
С115	150	50	2 857	1
С119	150	50	3 060	1
С120	150	50	3 093	2
С122	150	50	3 117	1
С135	150	50	3 765	2
С136	150	50	3 815	1
С145	150	50	5 685	1
С147	150	50	5 735	2



						16Ж302-ДМ-7х9,5-130			Масштаб		
						Индивидуальный жилой дом					
						г. Санкт-Петербург			Стадия	Лист	Листов
Изм.	Колуч.	Лист	№Док.	Подп.	Дата	Схема сборки стен - Вид 1.03			КР	16	55
Разработал	Зинченко Ж.А.				25.07.2017				Строй и Живи		
Проверил					25.07.2017						
Н.Контроль					25.07.2017						

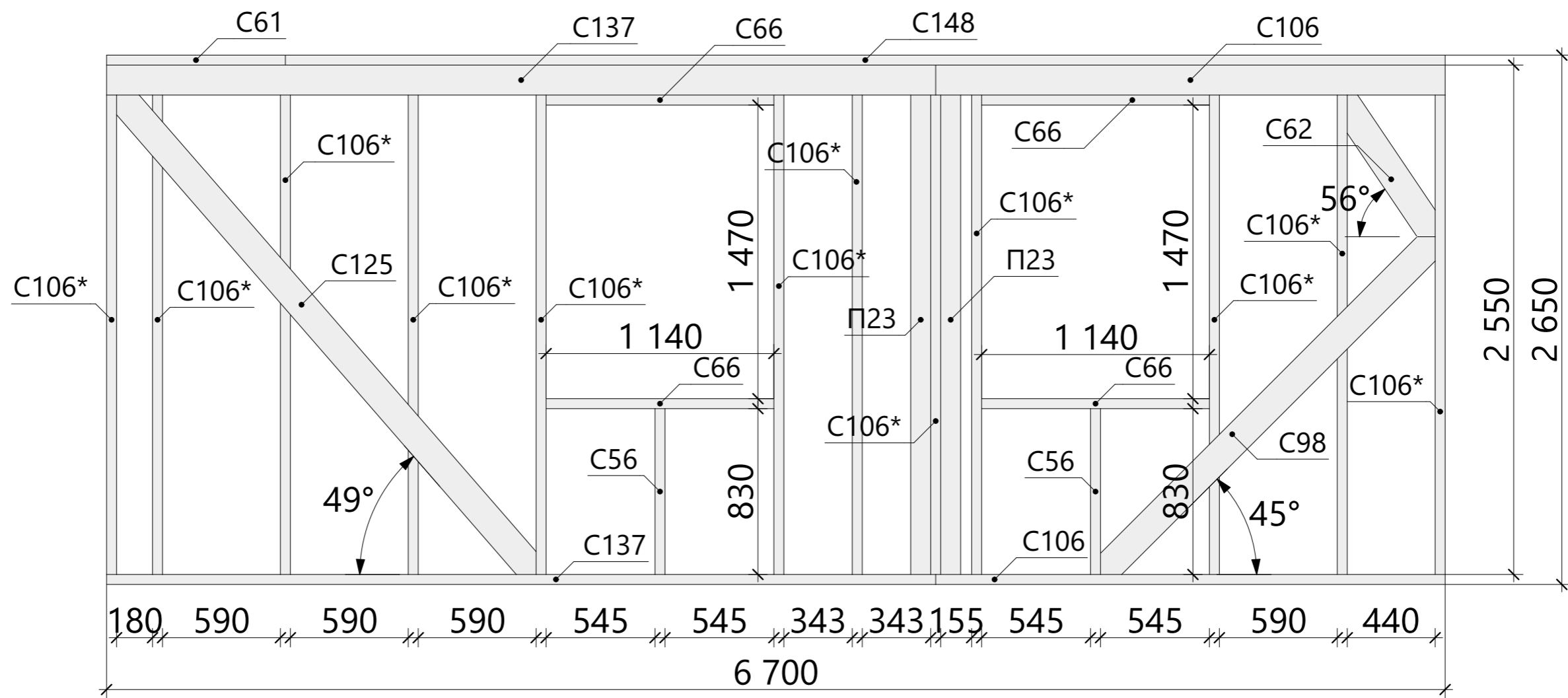


Спецификация - Вид 1.04



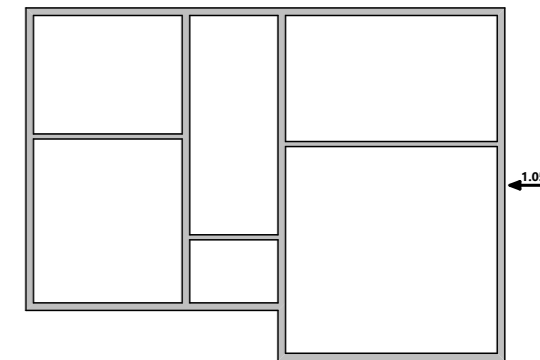
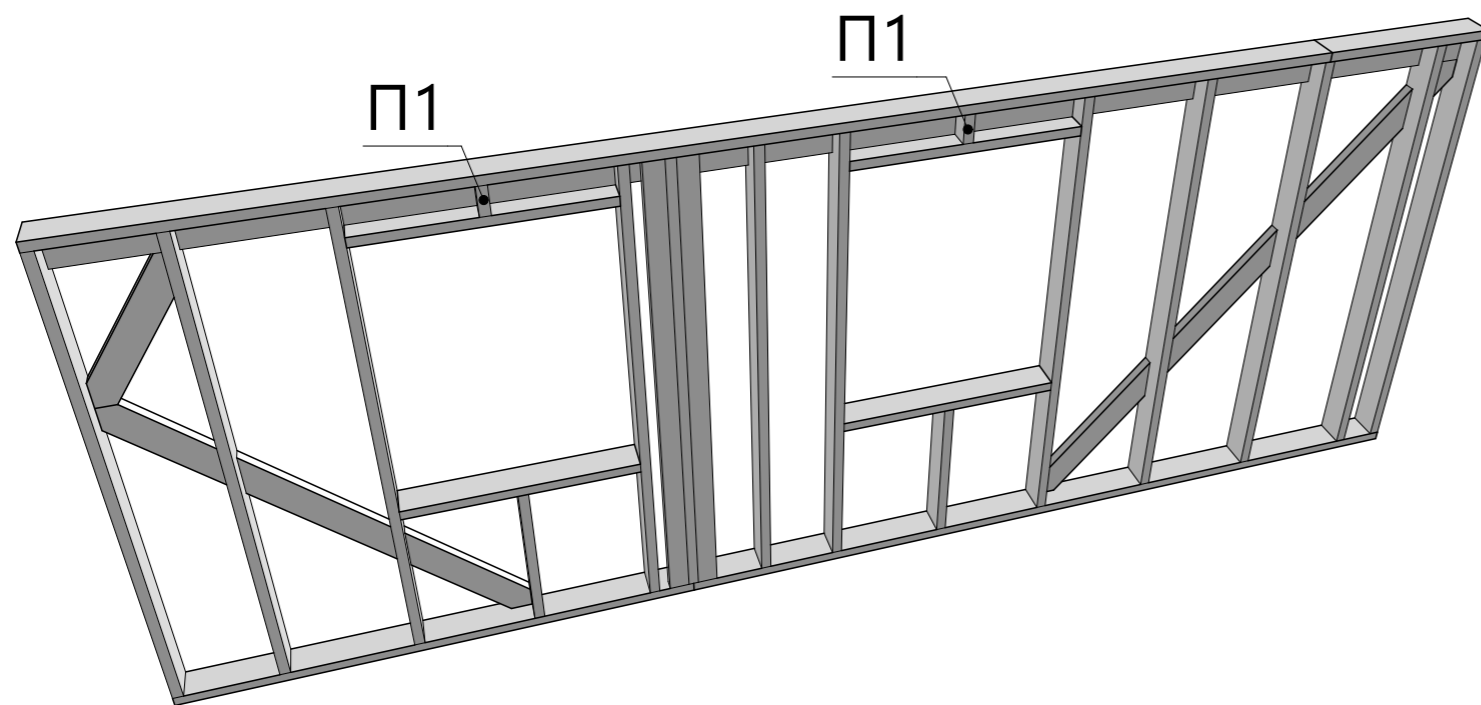
Поз.	Высота, мм	Толщина, мм	Длина, мм	Кол-во, шт.
П1	100	50	150	1
П23	100	50	2 550	2
С56	150	50	830	1
С59	150	50	877	1
С66	150	50	1 140	2
С106*	150	50	2 550	10
С110	150	50	2 656	1
С130	150	50	3 425	1
С146	150	50	5 700	3

<p align="center">16Ж302-ДМ-7х9,5-130 Индивидуальный жилой дом г. Санкт-Петербург</p>						Масштаб			
						Стадия	Лист	Листов	
Изм.	Колуч.	Лист	№Док.	Подп.	Дата	<p align="center">Схема сборки стен - Вид 1.04</p>	КР	17	55
Разработал	Зинченко Ж.А.				25.07.2017		Строй и Живи		
Проверил					25.07.2017				
Н.Контроль					25.07.2017				



Спецификация - Вид 1.05

Поз.	Высота, мм	Толщина, мм	Длина, мм	Кол-во, шт.
П1	100	50	150	2
П23	100	50	2 550	2
С56	150	50	830	2
С61	150	50	895	1
С62	150	50	898	1
С66	150	50	1 140	4
С98	150	50	2 444	1
С106	150	50	2 550	2
С106*	150	50	2 550	12
С125	150	50	3 287	1
С137	150	50	4 150	2
С148	150	50	5 805	1

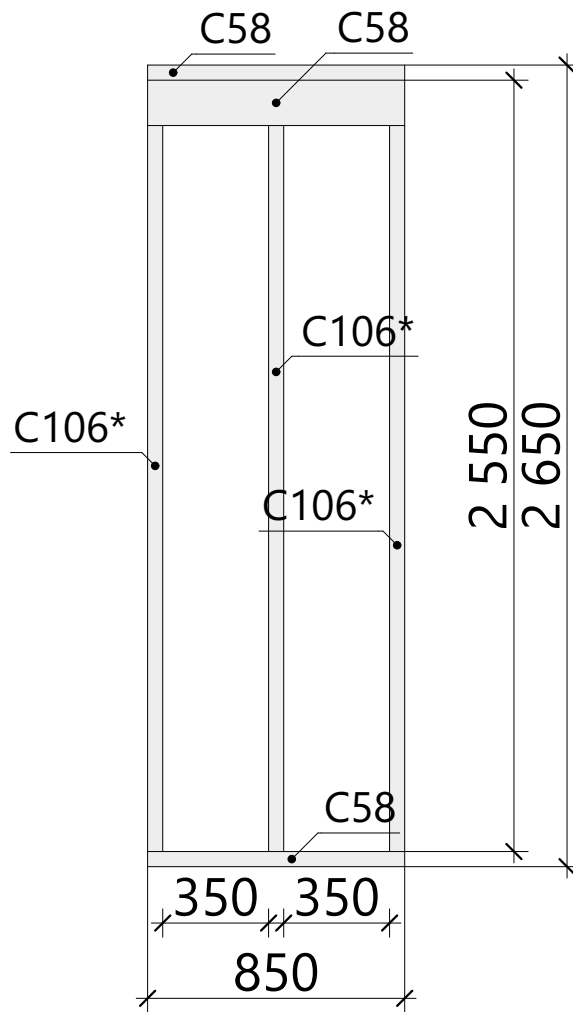


Изм.	Колуч.	Лист	№Док.	Подп.	Дата
Разработал	Винченко Ж.А.				25.07.2017
Проверил					25.07.2017
Н.Контроль					25.07.2017

16Ж302-ДМ-7х9,5-130
Индивидуальный жилой дом
г. Санкт-Петербург

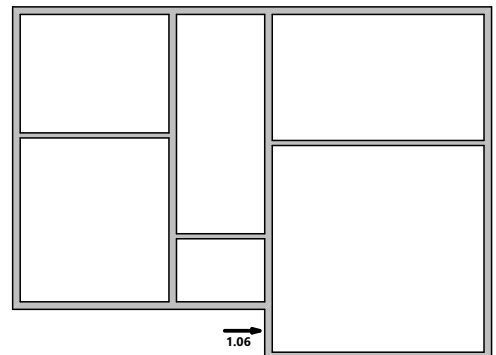
Схема сборки стен - Вид 1.05

Масштаб		
Стадия	Лист	Листов
КР	18	55
Строй и Живи		

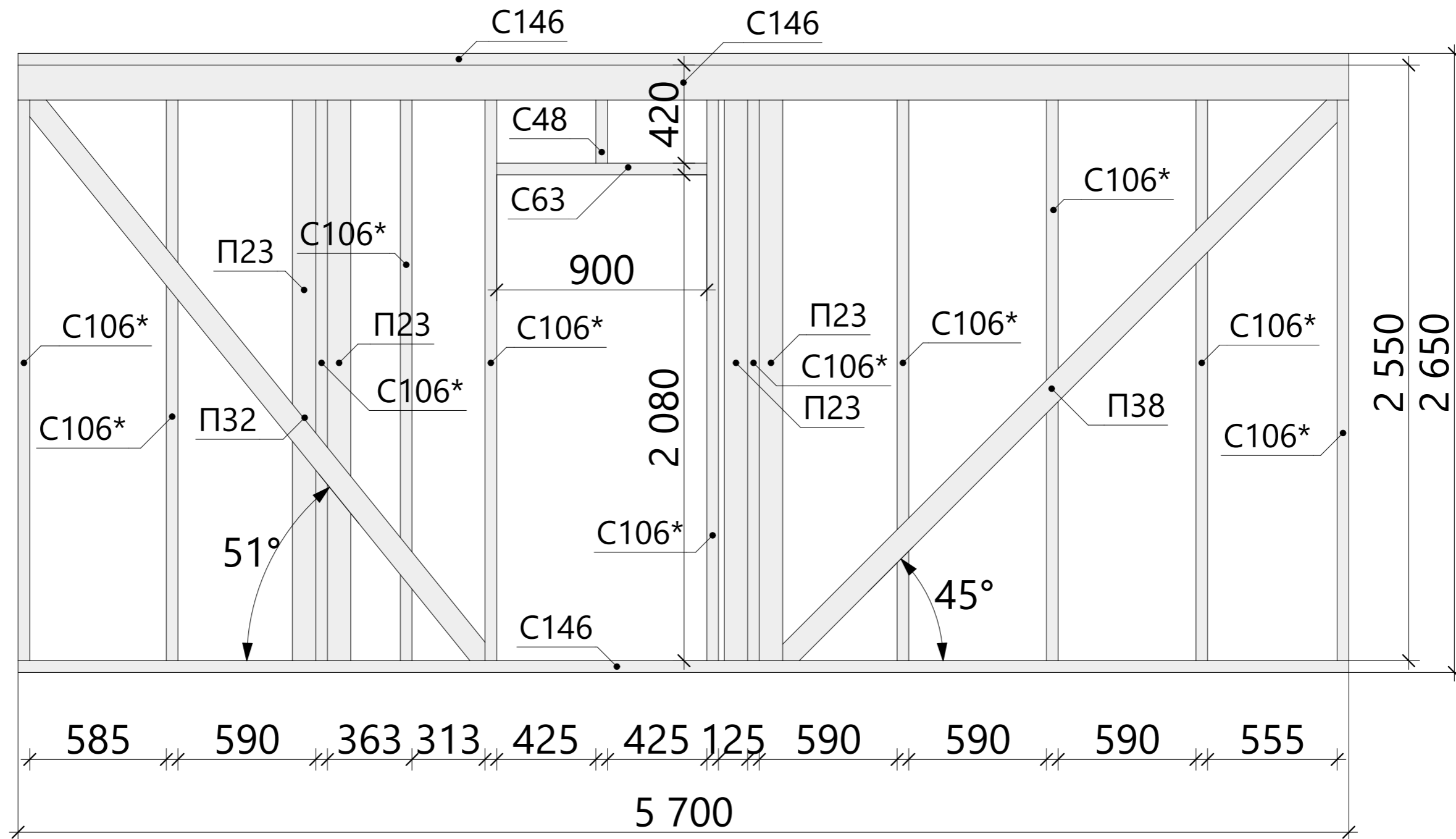


Спецификация - Вид 1.06

Поз.	Высота, мм	Толщина, мм	Длина, мм	Кол-во, шт.
C58	150	50	850	3
C106*	150	50	2 550	3

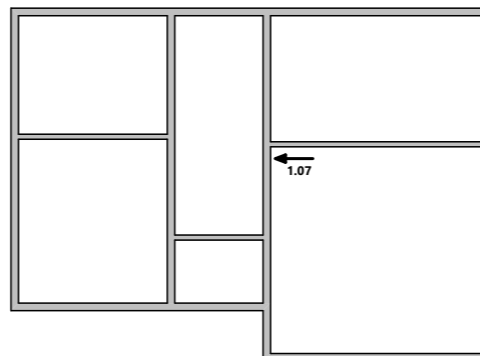


						16Ж302-ДМ-7х9,5-130 Индивидуальный жилой дом г. Санкт-Петербург	Масштаб		
Изм.	Колуч.	Лист	№Док.	Подп.	Дата		Стадия	Лист	Листов
Разработал	Зинченко Ж.А.				25.07.2017	Схема сборки стен - Вид 1.06	КР	19	55
Проверил					25.07.2017		Строй и Живи		
Н.Контроль					25.07.2017				

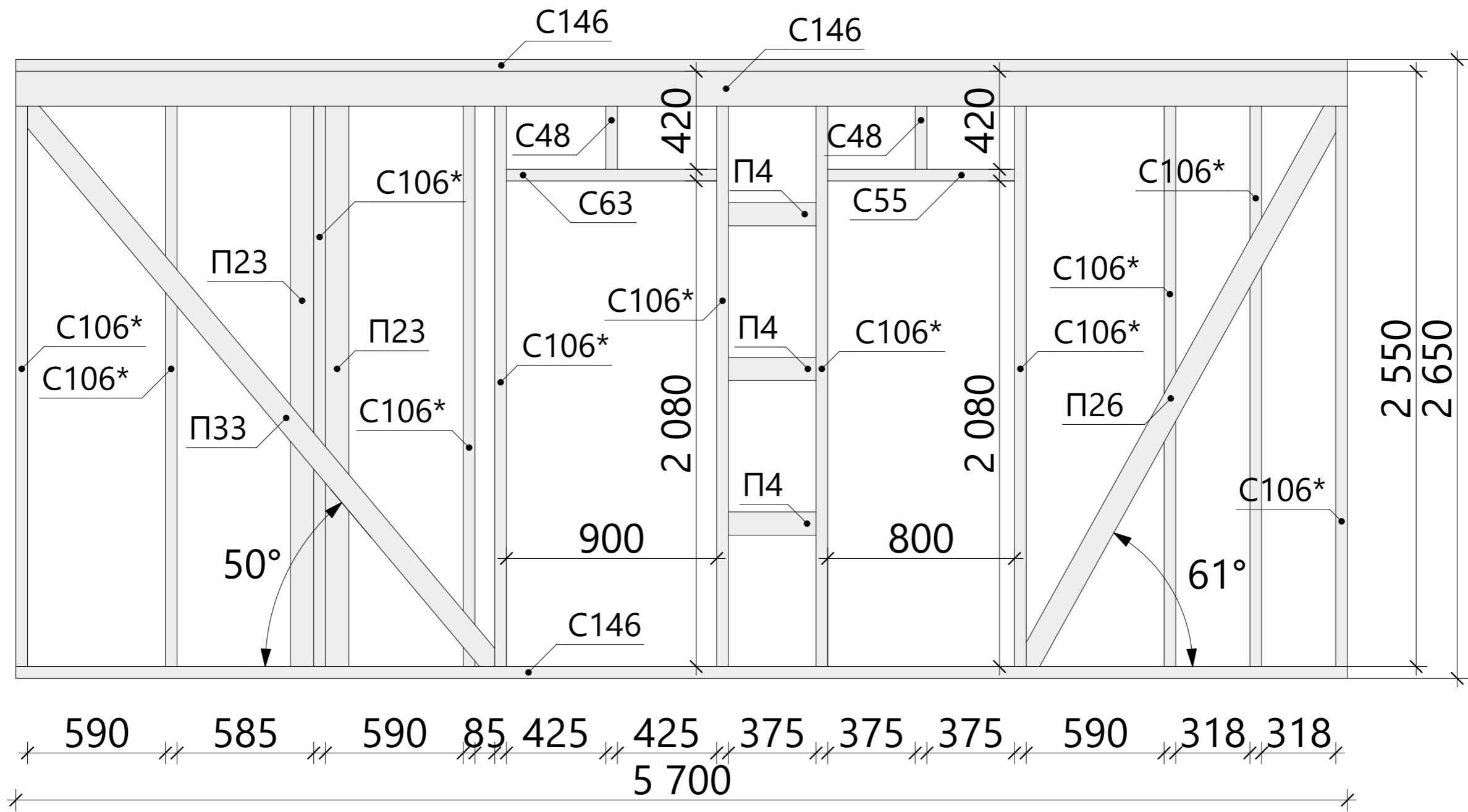


Спецификация - Вид 1.07

Поз.	Высота, мм	Толщина, мм	Длина, мм	Кол-во, шт.
П23	100	50	2 550	4
П32	100	50	3 160	1
П38	100	50	3 409	1
С48	150	50	420	1
С63	150	50	900	1
С106*	150	50	2 550	11
С146	150	50	5 700	3

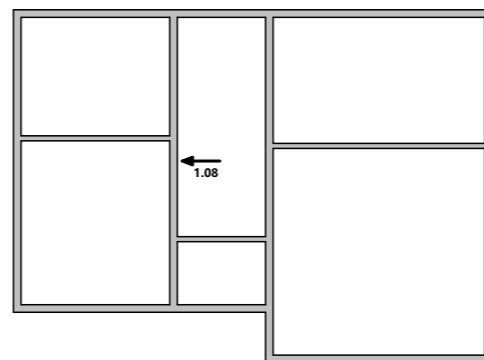


Изм.	Колуч.	Лист	№Док.	Подп.	Дата	16Ж302-ДМ-7х9,5-130 Индивидуальный жилой дом г. Санкт-Петербург			Масштаб		
Разработал	Винченко Ж.А.				25.07.2017	Схема сборки стен - Вид 1.07	Стадия	Лист	Листов		
Проверил				25.07.2017	КР		20	55			
Н.Контроль				25.07.2017			Строй и Живи				

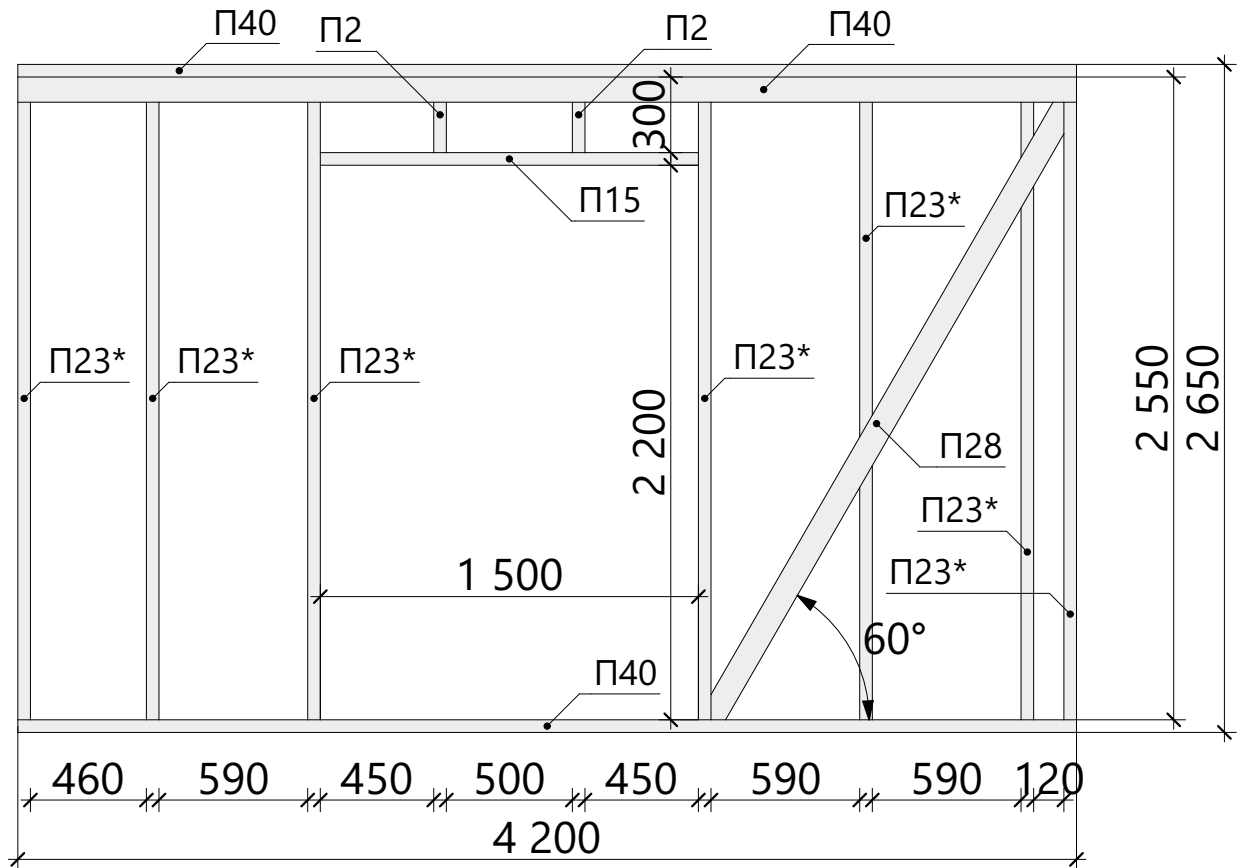


Спецификация - Вид 1.08

Поз.	Высота, мм	Толщина, мм	Длина, мм	Кол-во, шт.
П4	100	50	375	3
П23	100	50	2 550	2
П26	100	50	2 823	1
П33	100	50	3 171	1
С48	150	50	420	2
С55	150	50	800	1
С63	150	50	900	1
С106*	150	50	2 550	11
С146	150	50	5 700	3

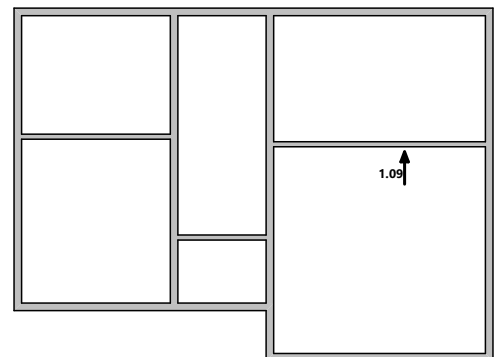


Изм.	Колуч.	Лист	№Док.	Подп.	Дата	16Ж302-ДМ-7х9,5-130 Индивидуальный жилой дом г. Санкт-Петербург			Масштаб		
Разработал	Винченко Ж.А.				25.07.2017	Схема сборки стен - Вид 1.08	Стадия	Лист	Листов		
Проверил				25.07.2017	КР		21	55			
Н.Контроль				25.07.2017	Строй и Живи						

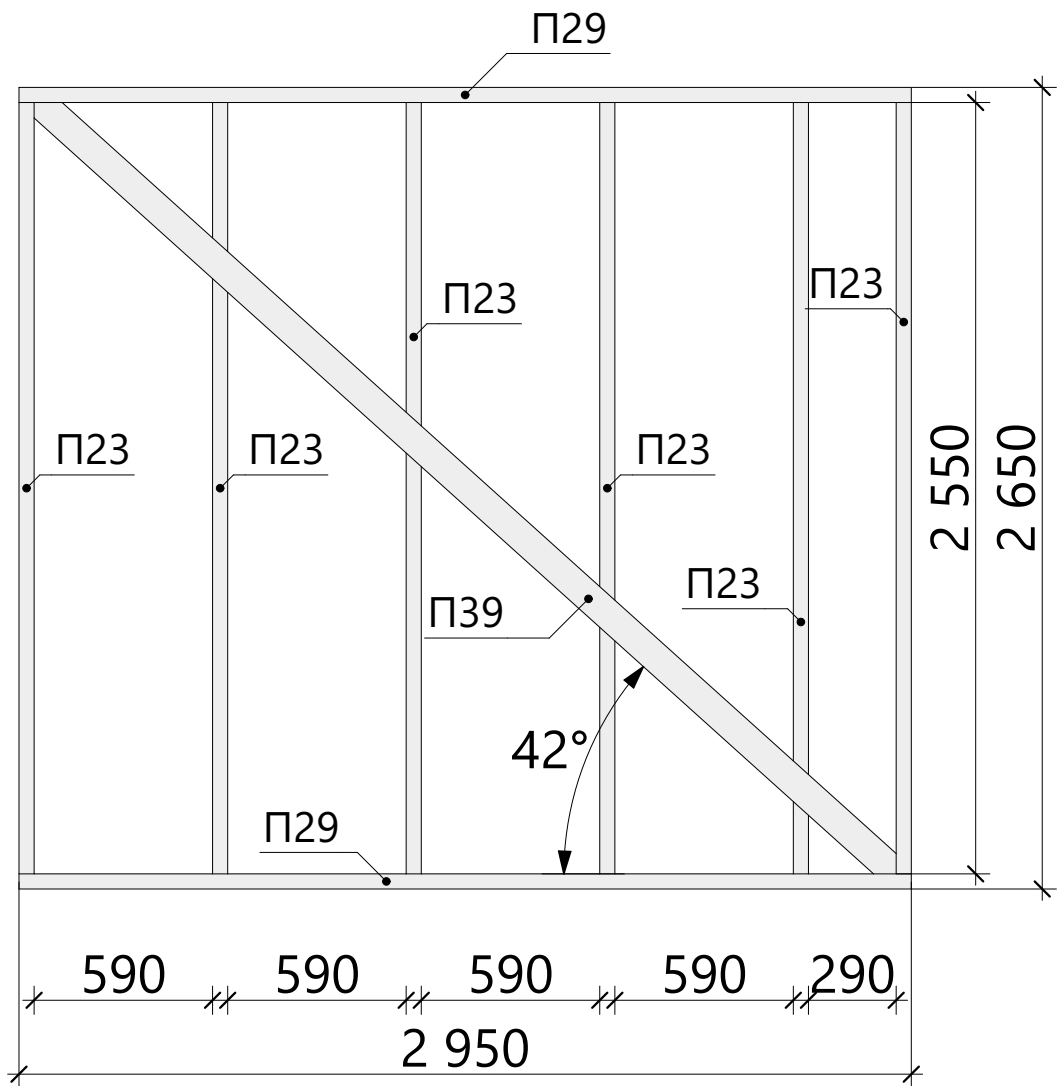


Спецификация - Вид 1.09

Поз.	Высота, мм	Толщина, мм	Длина, мм	Кол-во, шт.
П2	100	50	300	2
П15	100	50	1 500	1
П23*	100	50	2 550	7
П28	100	50	2 887	1
П40	100	50	4 200	3

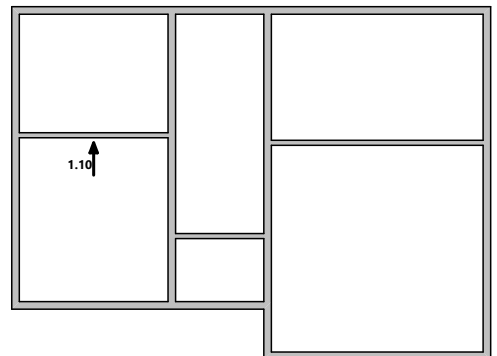


						16Ж302-ДМ-7х9,5-130			Масштаб		
Изм.	Колуч.	Лист	№Док.	Подп.	Дата	Индивидуальный жилой дом					
						г. Санкт-Петербург					
Разработал		Зинченко Ж.А.		25.07.2017		Схема сборки стен - Вид 1.09			Стадия	Лист	Листов
Проверил				25.07.2017					КР	22	55
Н.Контроль				25.07.2017					Строй и Живи		

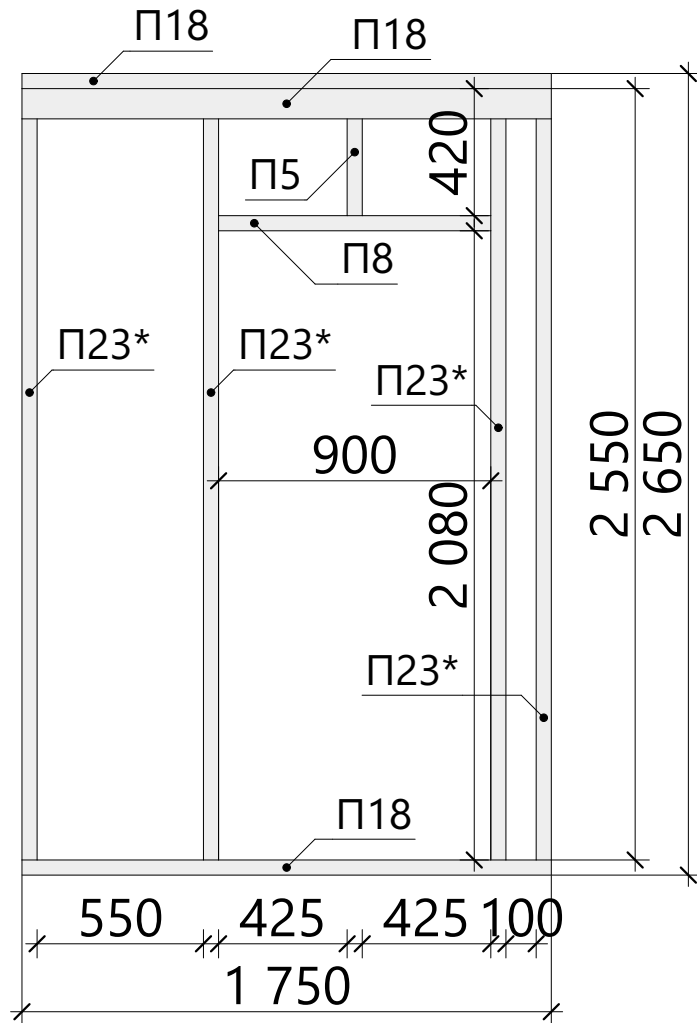


Спецификация - Вид 1.10

Поз.	Высота, мм	Толщина, мм	Длина, мм	Кол-во, шт.
П23	100	50	2 550	6
П29	100	50	2 950	2
П39	100	50	3 880	1

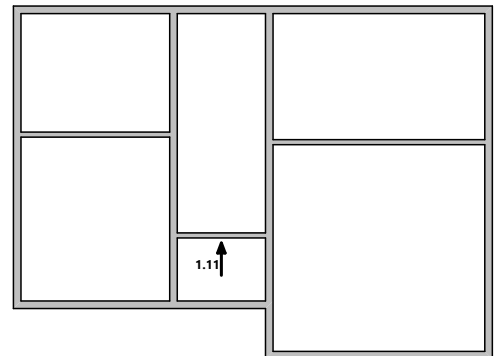


						16Ж302-ДМ-7х9,5-130			Масштаб		
Изм.	Колуч.	Лист	№Док.	Подп.	Дата	Индивидуальный жилой дом					
						г. Санкт-Петербург					
Разработал		Зинченко Ж.А.		25.07.2017		Схема сборки стен - Вид 1.10			Стадия	Лист	Листов
Проверил				25.07.2017					КР	23	55
Н.Контроль				25.07.2017					Строй и Живи		

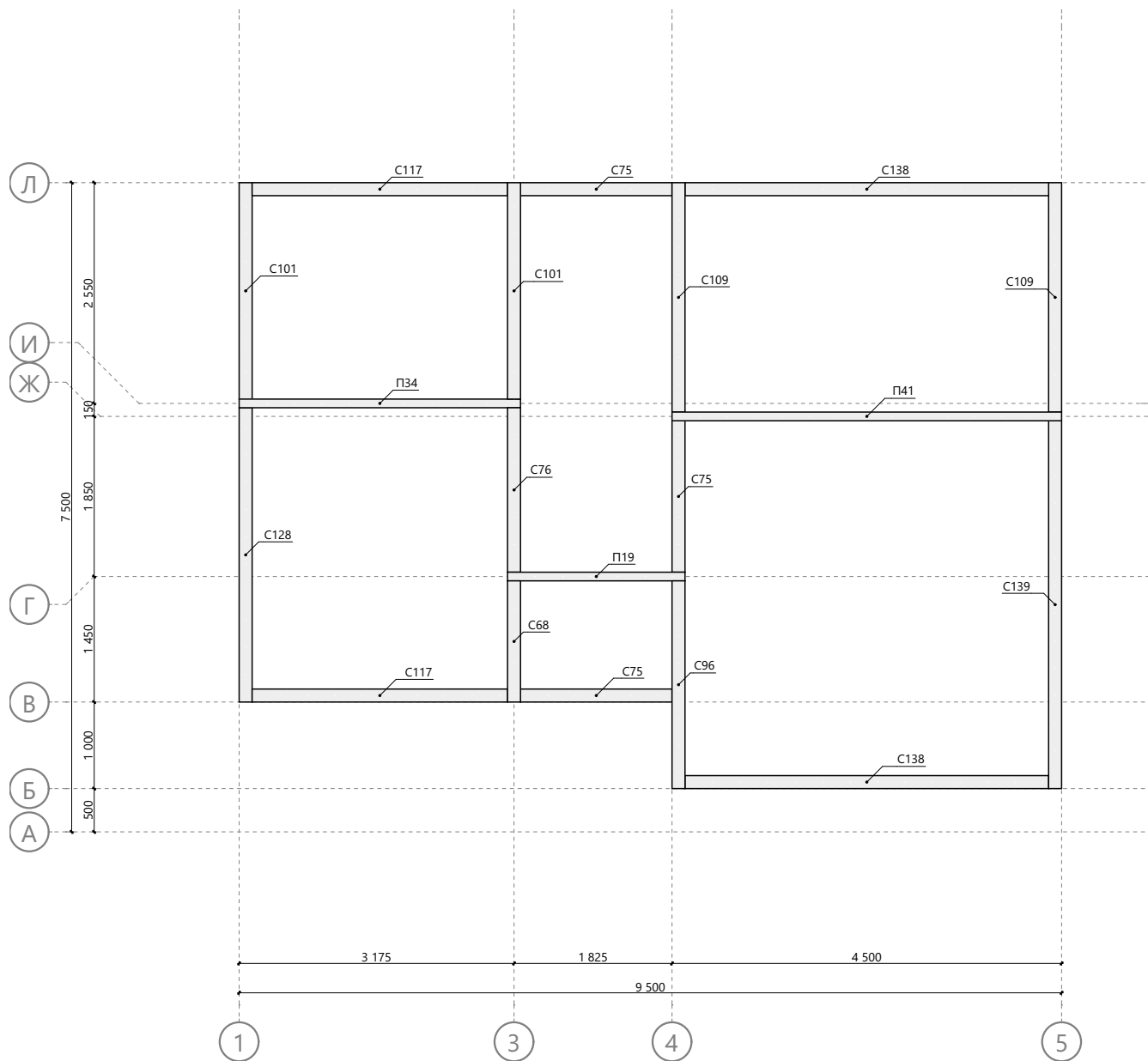


Спецификация - Вид 1.11

Поз.	Высота, мм	Толщина, мм	Длина, мм	Кол-во, шт.
П5	100	50	420	1
П8	100	50	900	1
П18	100	50	1 750	3
П23*	100	50	2 550	4



						16Ж302-ДМ-7х9,5-130			Масштаб		
Изм.	Колуч.	Лист	№Док.	Подп.	Дата	Индивидуальный жилой дом					
						г. Санкт-Петербург					
Разработал		Зинченко Ж.А.		25.07.2017		Схема сборки стен - Вид 1.11			Стадия	Лист	Листов
Проверил				25.07.2017					КР	24	55
Н.Контроль				25.07.2017					Строй и Живи		



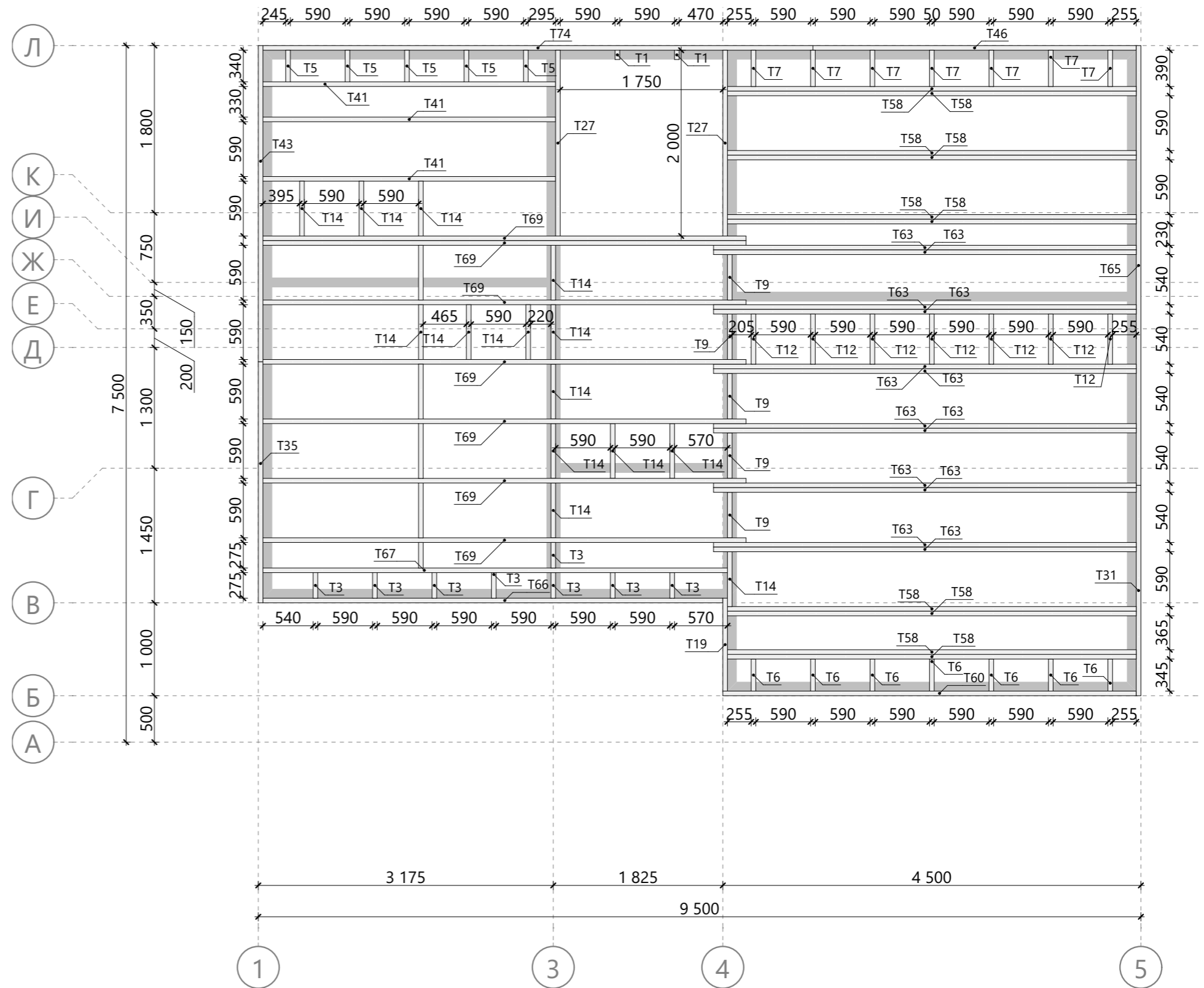
Спецификация второй верхней обвязки стен 1-го этажа

Поз.	Высота, мм	Толщина, мм	Длина, мм	Кол-во, шт.	Поз.	Высота, мм	Толщина, мм	Длина, мм	Кол-во, шт.
П19	100	50	2 050	1	С101	150	50	2 500	2
П34	100	50	3 250	1	С109	150	50	2 650	2
П41	100	50	4 500	1	С117	150	50	2 950	2
С68	150	50	1 400	1	С128	150	50	3 400	1
С75	150	50	1 750	3	С138	150	50	4 200	2
С76	150	50	1 900	1	С139	150	50	4 250	1
С96	150	50	2 400	1					

						16Ж302-ДМ-7х9,5-130			Масштаб		
Изм.	Колуч.	Лист	№Док.	Подп.	Дата	Индивидуальный жилой дом					
						г. Санкт-Петербург			Стадия	Лист	Листов
Разработал	Зинченко Ж.А.				25.07.2017	Схема монтажа второй верхней обвязки стен 1-го этажа			КР	25	55
Проверил					25.07.2017				Строй и Живи		
Н.Контроль					25.07.2017						

Спецификация межэтажного перекрытия

Поз.	Высота, мм	Толщина, мм	Длина, мм	Кол-во, шт.
T1	200	50	100	2
T3	200	50	275	8
T5	200	50	340	5
T6	200	50	345	7
T7	200	50	390	7
T9	200	50	490	5
T12	200	50	540	7
T14	200	50	275	1
T14	200	50	590	18
T19	200	50	1 000	1
T27	200	50	2 000	2
T31	200	50	2 265	1
T35	200	50	2 595	1
T41	200	50	3 150	3
T43	200	50	3 405	1
T46	200	50	3 480	1
T58	200	50	4 400	10
T60	200	50	4 450	1
T63	200	50	4 550	12
T65	200	50	4 735	1
T66	200	50	4 950	1
T67	200	50	5 000	1
T69	200	50	5 200	7
T74	200	50	5 920	1

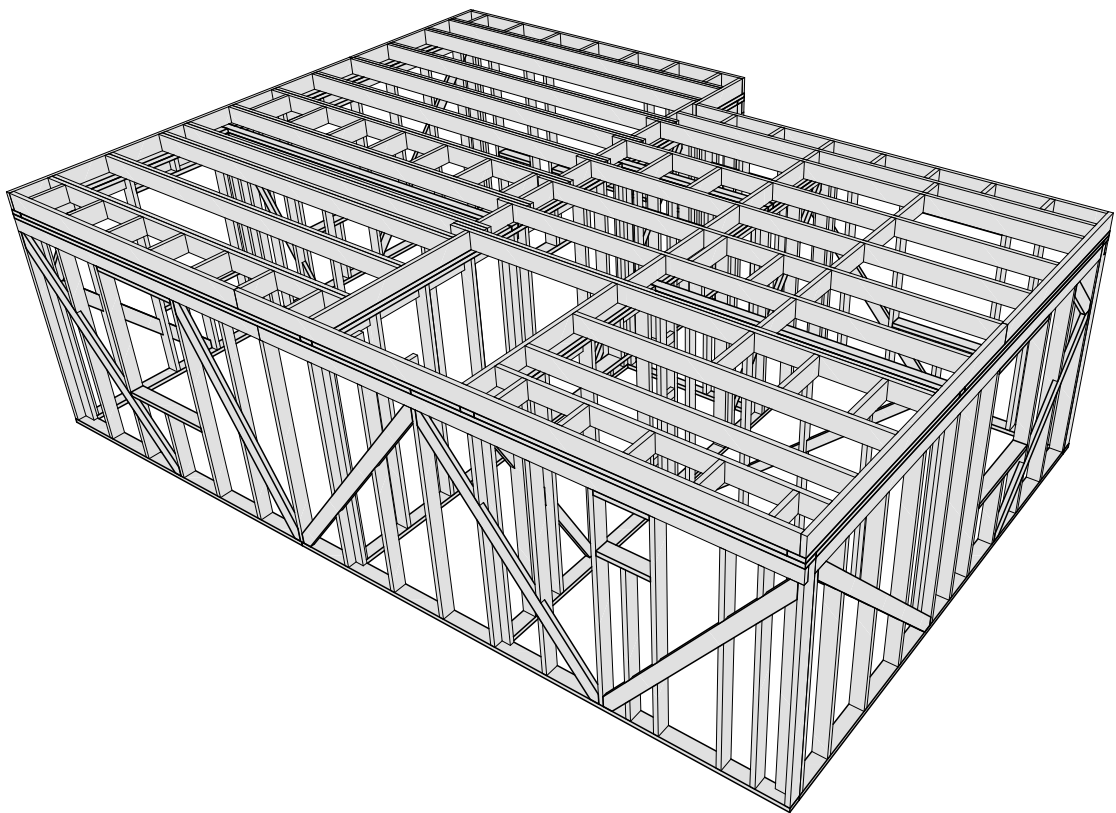
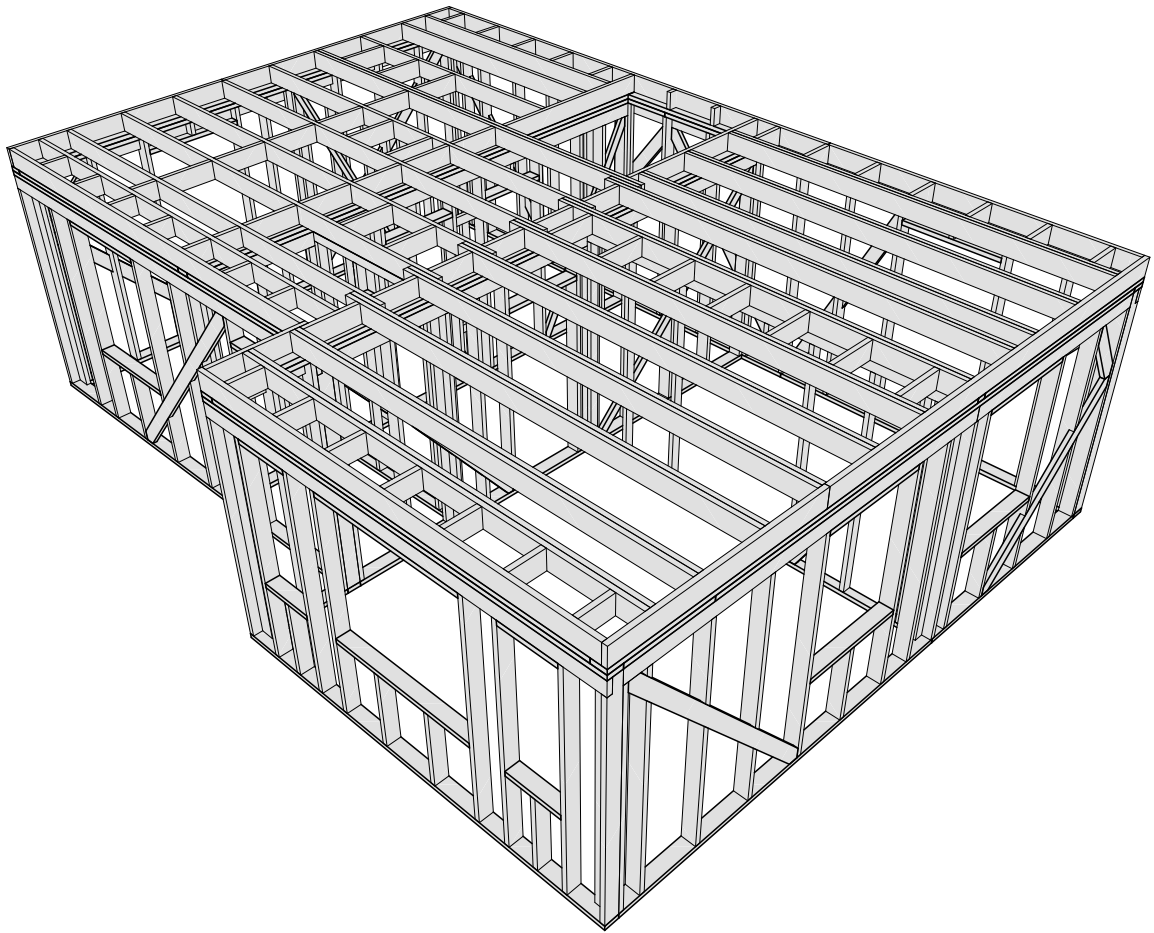


Изм.	Колуч.	Лист	№Док.	Подп.	Дата
Разработал	Зинченко Ж.А.				25.07.2017
Проверил					25.07.2017
Н.Контроль					25.07.2017

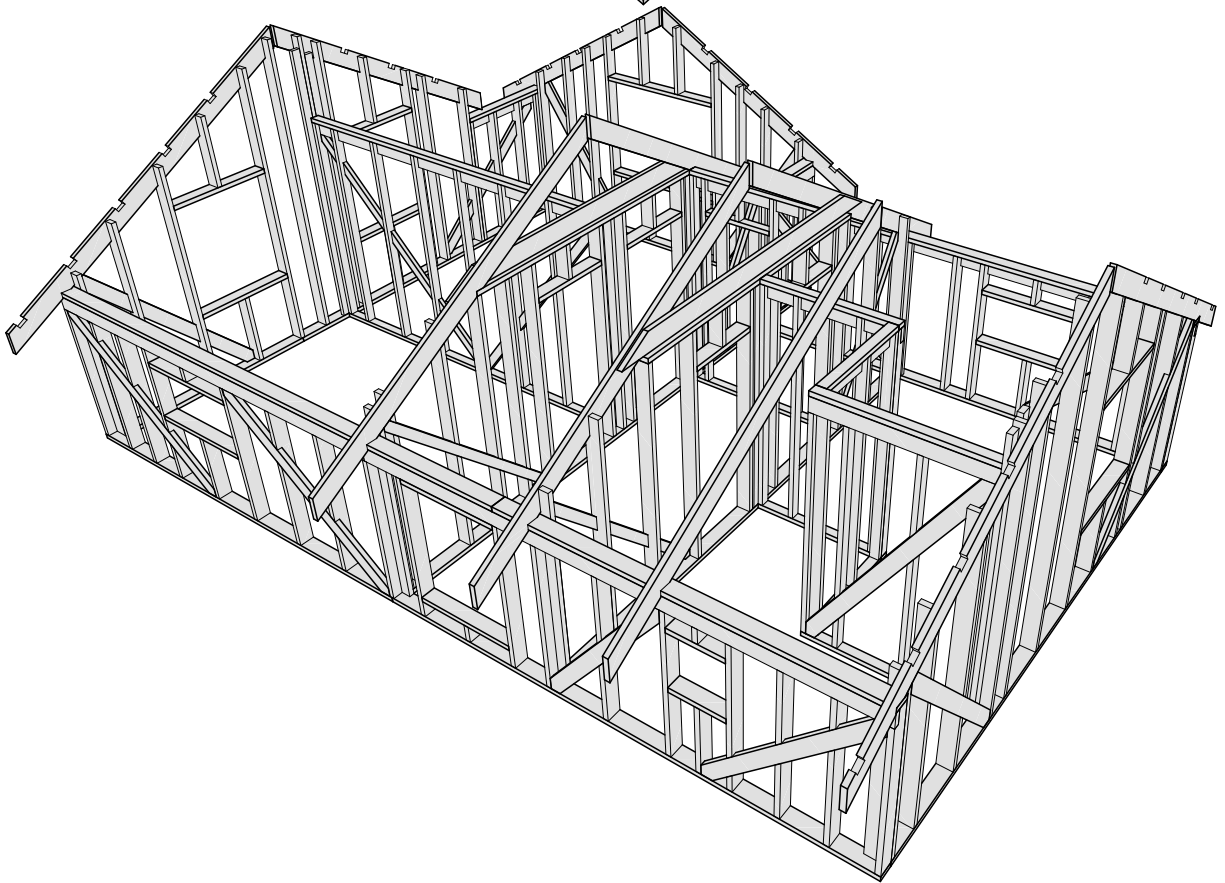
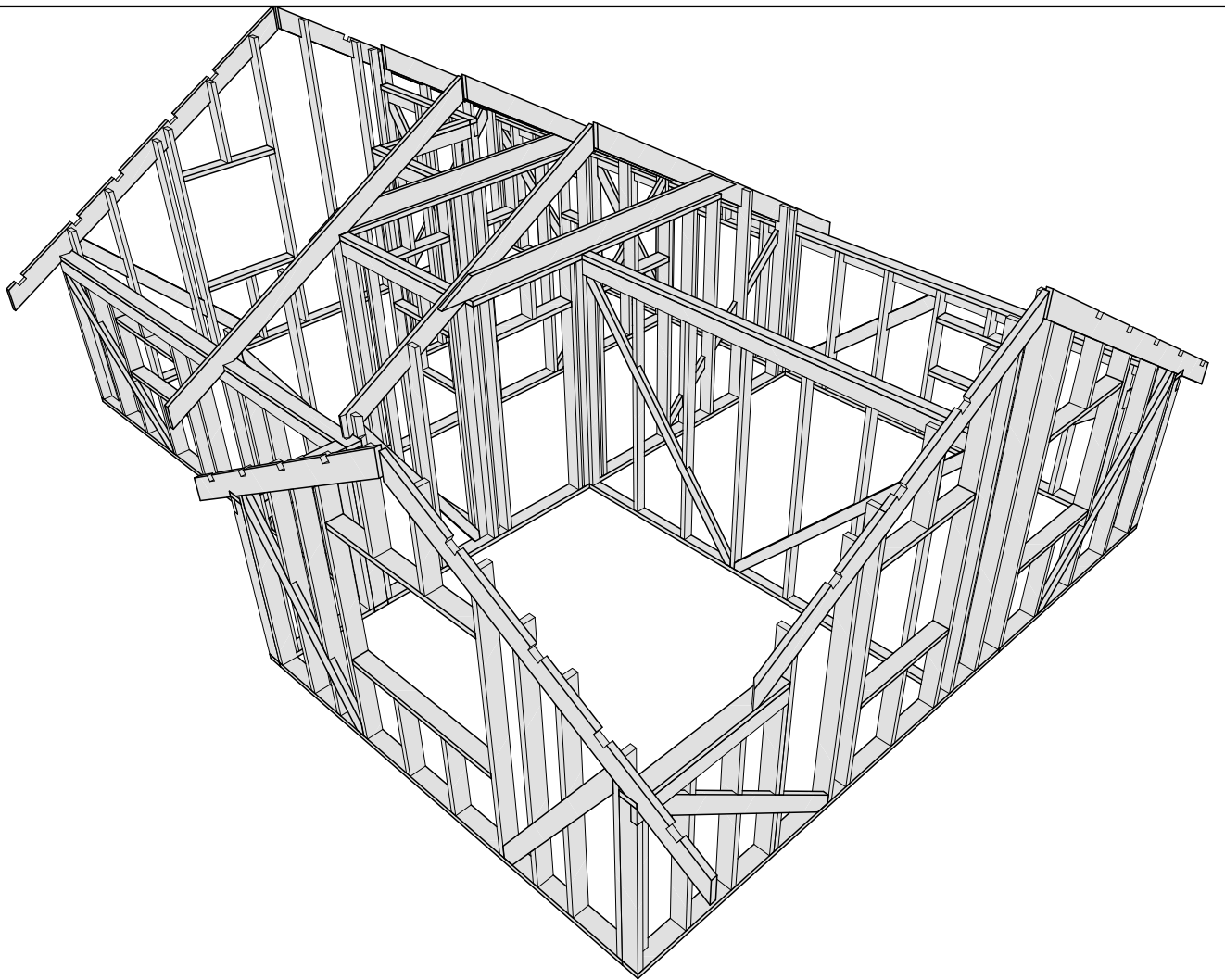
16Ж302-ДМ-7х9,5-130
Индивидуальный жилой дом
 г. Санкт-Петербург

Схема сборки межэтажного перекрытия

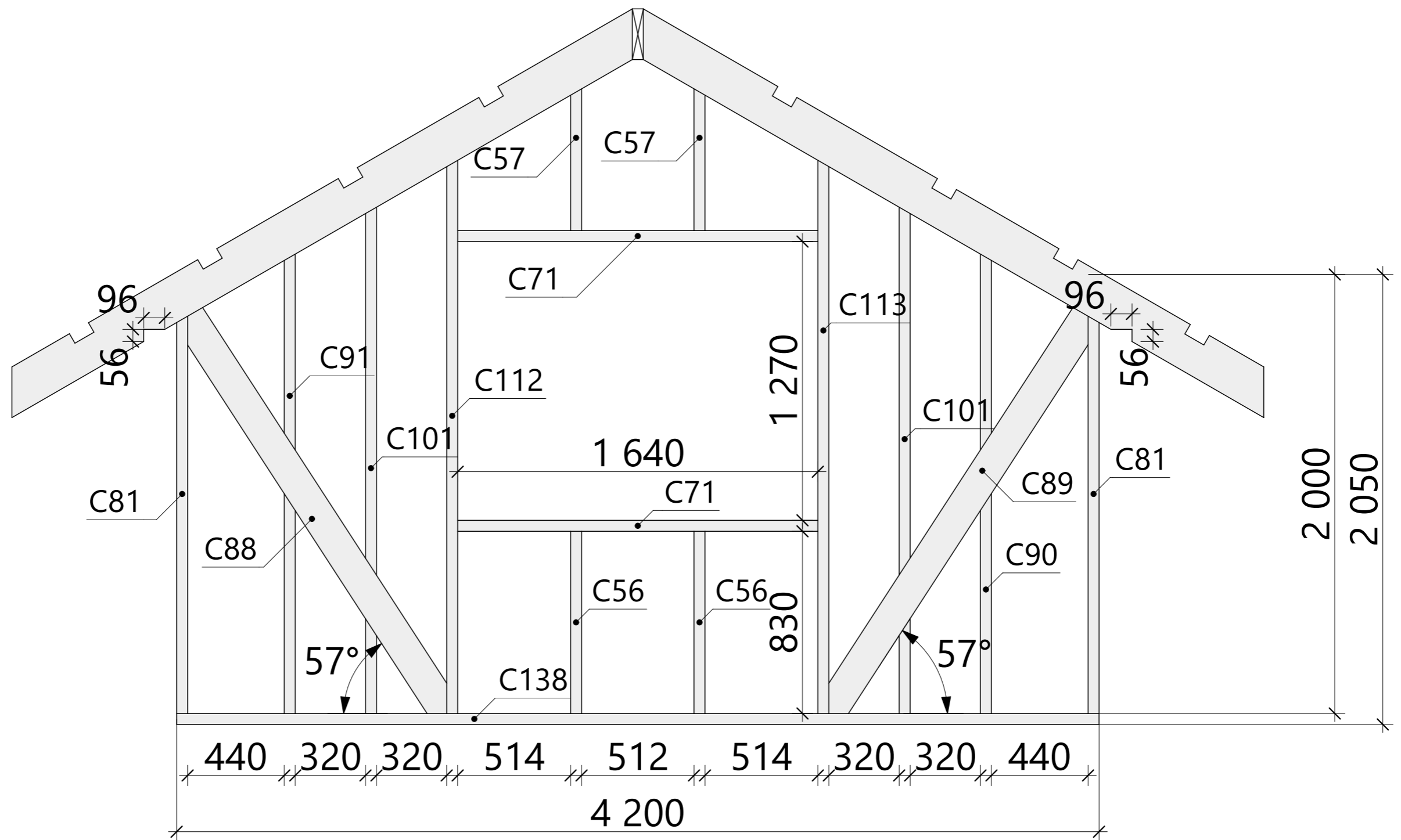
Масштаб		
Стадия	Лист	Листов
КР	26	55
Строй и Живи		



						16Ж302-ДМ-7х9,5-130 Индивидуальный жилой дом г. Санкт-Петербург	Масштаб		
Изм.	Колуч.	Лист	№Док.	Подп.	Дата		Стадия	Лист	Листов
						Модель межэтажного перекрытия	КР	27	55
Разработал	Зинченко Ж.А.				25.07.2017		Строй и Живи		
Проверил					25.07.2017				
Н.Контроль					25.07.2017				

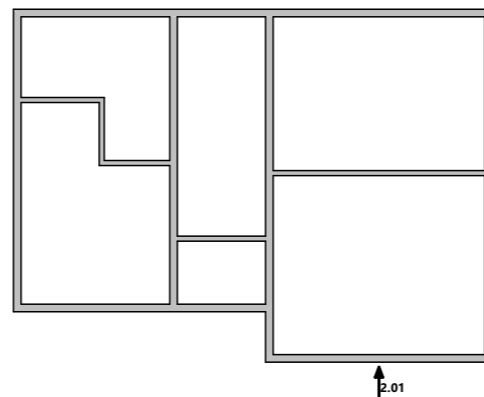


						16Ж302-ДМ-7х9,5-130 Индивидуальный жилой дом г. Санкт-Петербург	Масштаб		
Изм.	Колуч.	Лист	№Док.	Подп.	Дата		Стадия	Лист	Листов
						Модель стен 2-го этажа	КР	29	55
Разработал	Зинченко Ж.А.				25.07.2017		Строй и Живи		
Проверил					25.07.2017				
Н.Контроль					25.07.2017				



Спецификация - Вид 2.01

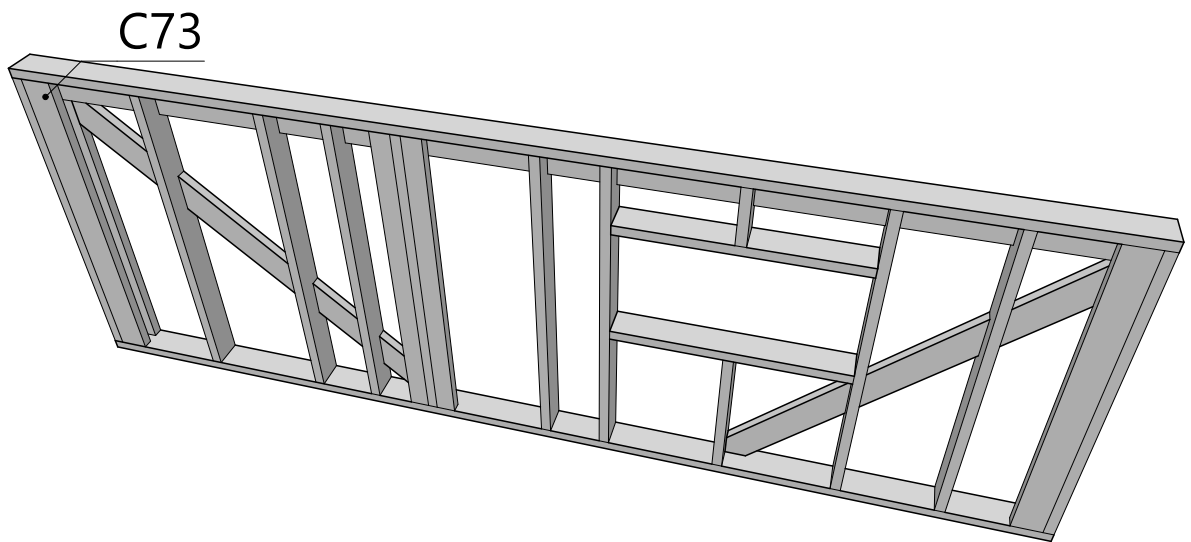
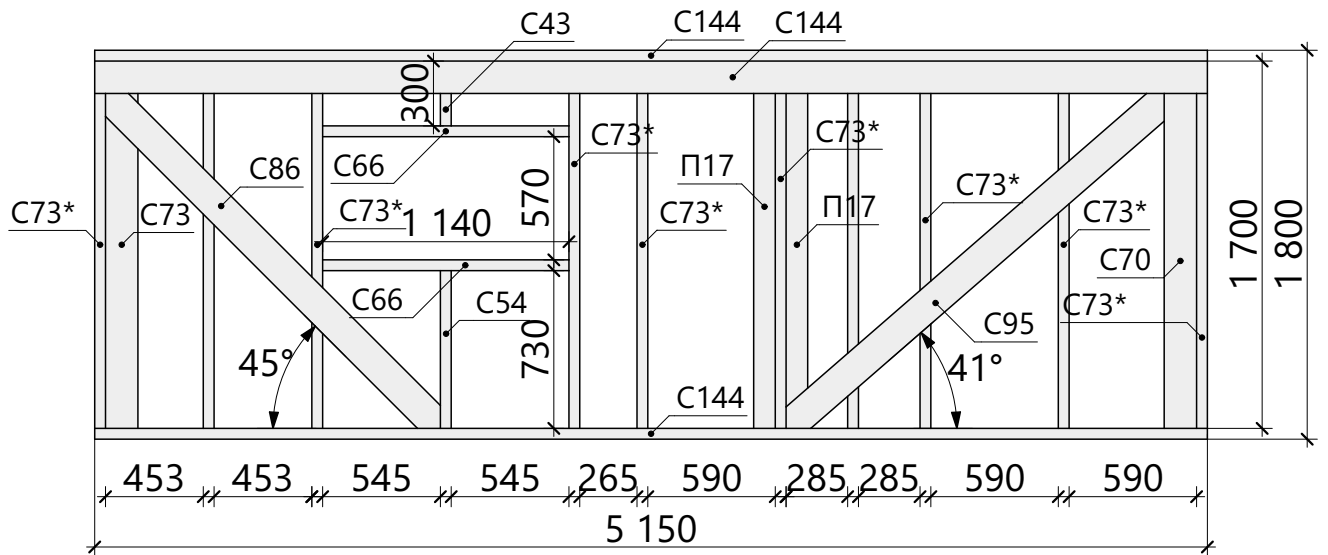
Поз.	Высота, мм	Толщина, мм	Длина, мм	Кол-во, шт.
C56	150	50	830	2
C57	150	50	845	2
C71	150	50	1 640	2
C81	150	50	2 000	2
C88	150	50	2 281	1
C89	150	50	2 283	1
C90	150	50	2 290	1
C91	150	50	2 293	1
C101	150	50	2 500	2
C112	150	50	2 712	1
C113	150	50	2 720	1
C138	150	50	4 200	1



Примечание:

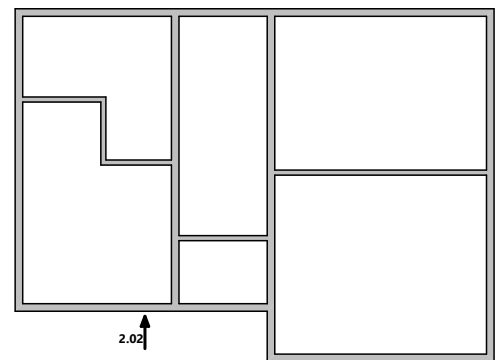
1. Элементы без выносной надписи промаркированы на схеме расположения элементов стропильной системы (лист 44).

Изм.	Колуч.	Лист	№Док.	Подп.	Дата	16Ж302-ДМ-7х9,5-130 Индивидуальный жилой дом г. Санкт-Петербург			Масштаб		
Разработал	Винченко Ж.А.				25.07.2017	Строительная стадия	Лист	Листов	Строй и Живи		
Проверил				25.07.2017							
Н.Контроль				25.07.2017							
Схема сборки стен - Вид 2.01						КР	30	55			

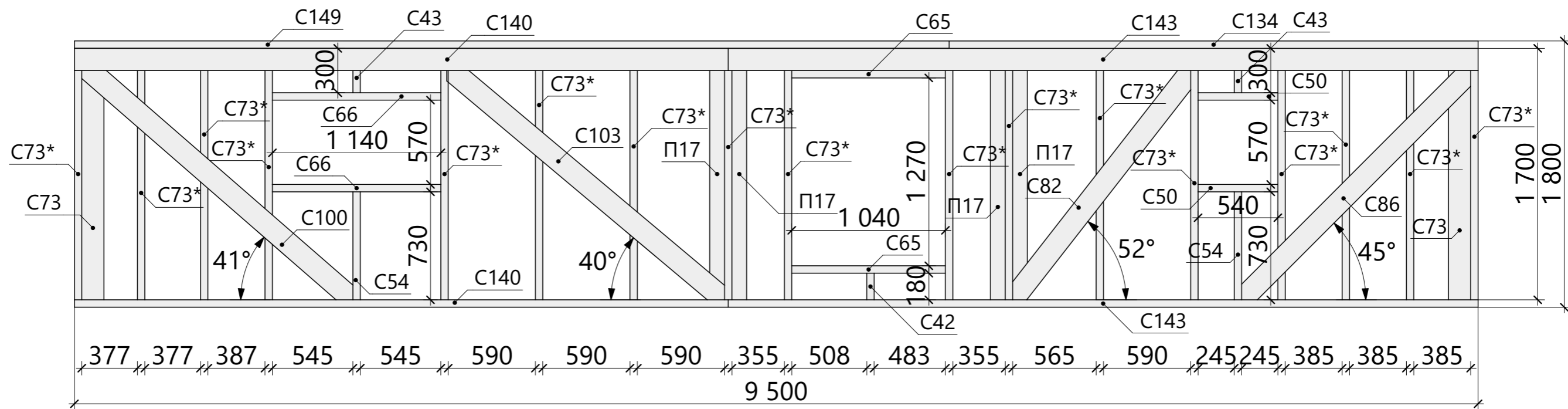


Спецификация - Вид 2.02

Поз.	Высота, мм	Толщина, мм	Длина, мм	Кол-во, шт.
П17	100	50	1 700	2
С43	150	50	300	1
С54	150	50	730	1
С66	150	50	1 140	2
С70	150	50	1 550	1
С73	150	50	1 700	2
С73*	150	50	1 700	10
С86	150	50	2 267	1
С95	150	50	2 384	1
С144	150	50	5 150	3

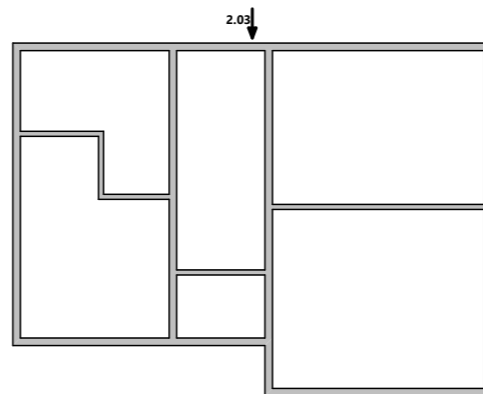


<p align="center">16Ж302-ДМ-7х9,5-130 Индивидуальный жилой дом г. Санкт-Петербург</p>						Масштаб		
						Стадия	Лист	Листов
Изм.	Колуч.	Лист	№Док.	Подп.	Дата	КР	31	55
<p>Разработал Зинченко Ж.А. 25.07.2017</p> <p>Проверил 25.07.2017</p> <p>Н.Контроль 25.07.2017</p>						<p align="center">Схема сборки стен - Вид 2.02</p> <p align="center">Строй и Живи</p>		

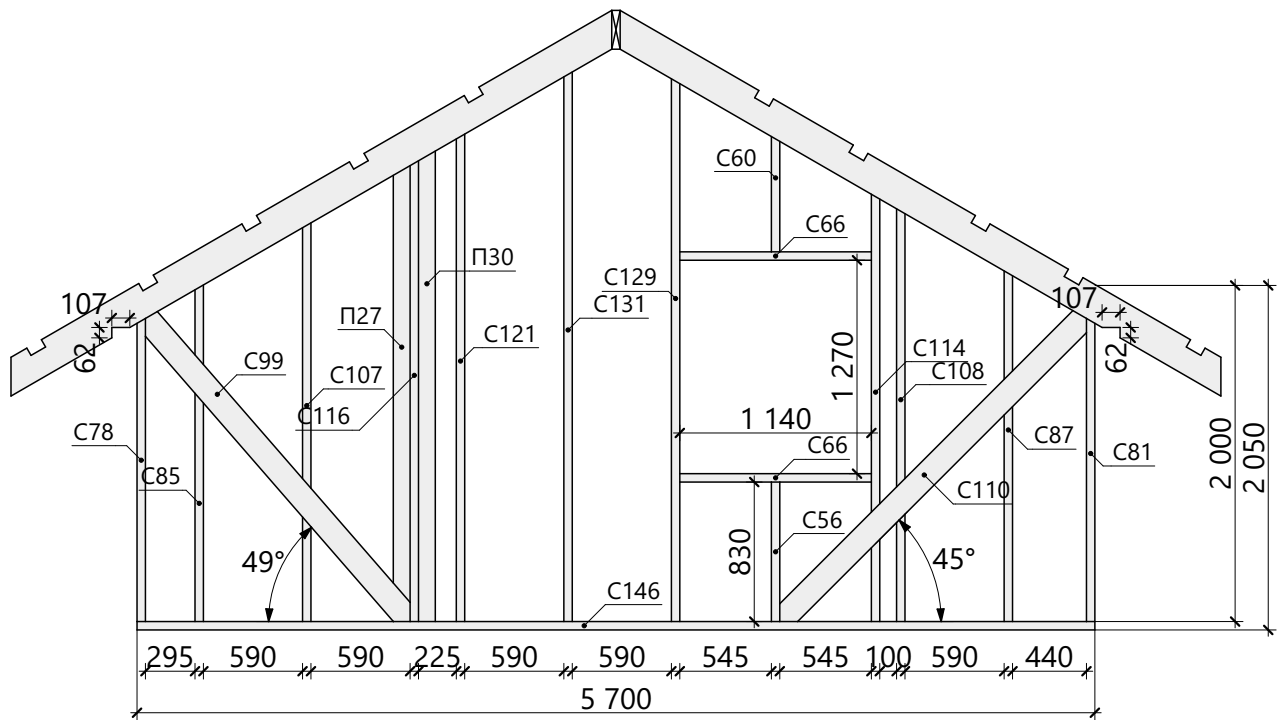


Спецификация - Вид 2.03

Поз.	Высота, мм	Толщина, мм	Длина, мм	Кол-во, шт.
П1	100	50	150	1
П17	100	50	1 700	4
С42	150	50	180	1
С43	150	50	300	2
С50	150	50	540	2
С54	150	50	730	2
С65	150	50	1 040	2
С66	150	50	1 140	2
С73	150	50	1 700	2
С73*	150	50	1 700	17
С82	150	50	2 053	1
С86	150	50	2 267	1
С100	150	50	2 497	1
С103	150	50	2 517	1
С134	150	50	3 580	1
С140	150	50	4 425	2
С143	150	50	5 075	2
С149	150	50	5 920	1

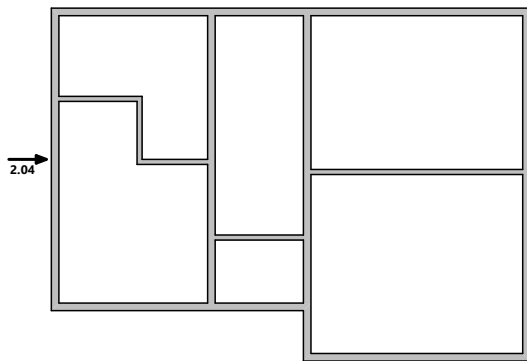


						16Ж302-ДМ-7х9,5-130			Масштаб		
						Индивидуальный жилой дом					
						г. Санкт-Петербург			Стадия	Лист	Листов
Изм.	Колуч.	Лист	№Док.	Подп.	Дата	Схема сборки стен - Вид 2.03			КР	32	55
Разработал	Зинченко Ж.А.				25.07.2017				Строй и Живи		
Проверил					25.07.2017						
Н.Контроль					25.07.2017						



Спецификация - Вид 2.04

Поз.	Высота, мм	Толщина, мм	Длина, мм	Кол-во, шт.
П27	100	50	2 875	1
П30	100	50	2 970	1
С56	150	50	830	1
С60	150	50	880	1
С66	150	50	1 140	2
С78	150	50	1 920	1
С81	150	50	2 000	1
С85	150	50	2 200	1
С87	150	50	2 280	1
С99	150	50	2 487	1
С107	150	50	2 570	1
С108	150	50	2 640	1
С110	150	50	2 656	1
С114	150	50	2 730	1
С116	150	50	2 930	1
С121	150	50	3 100	1
С129	150	50	3 420	1
С131	150	50	3 470	1
С146	150	50	5 700	1

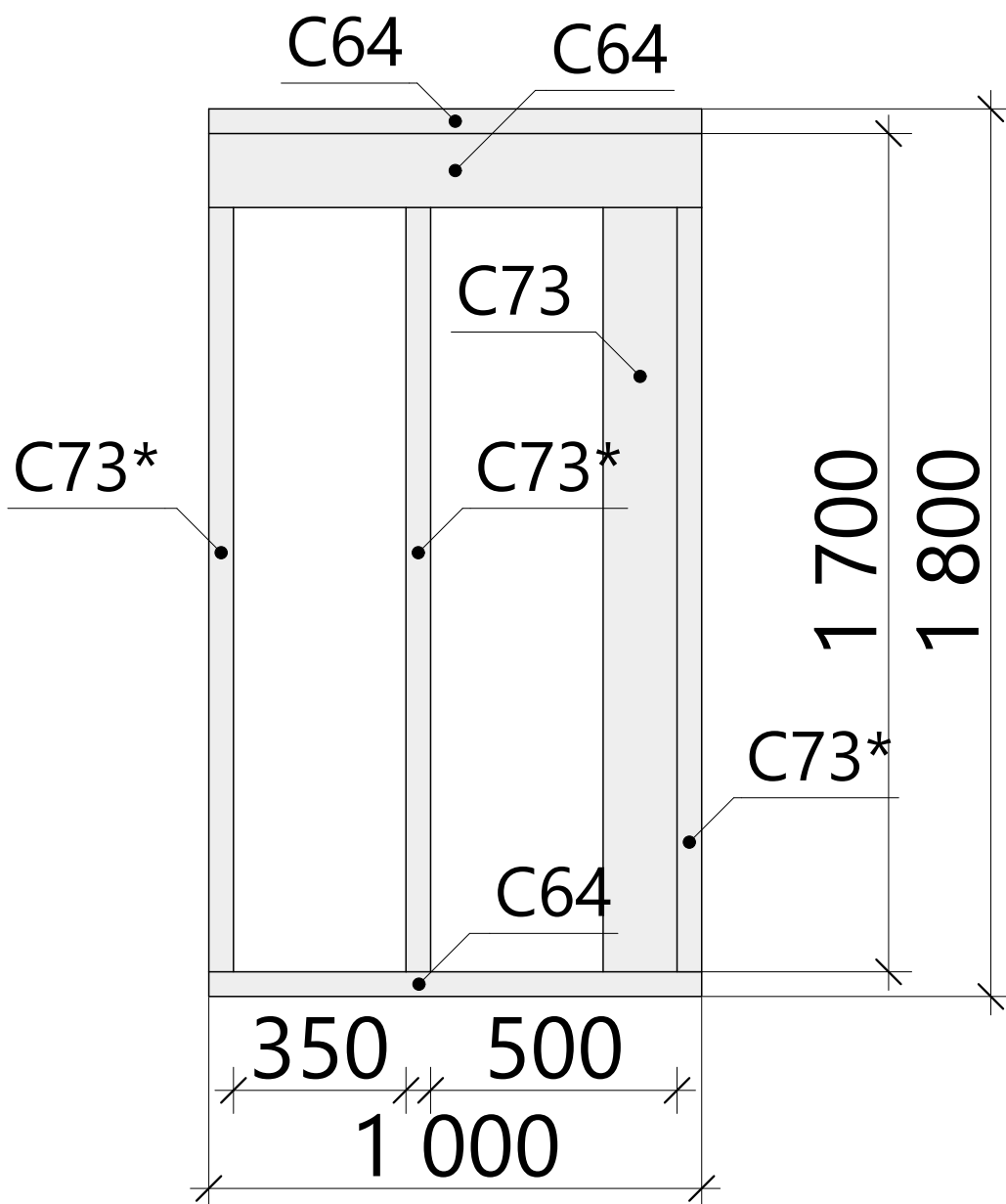


Примечание:

1. Элементы без выносной надписи промаркированы на схеме расположения элементов стропильной системы (лист 44).

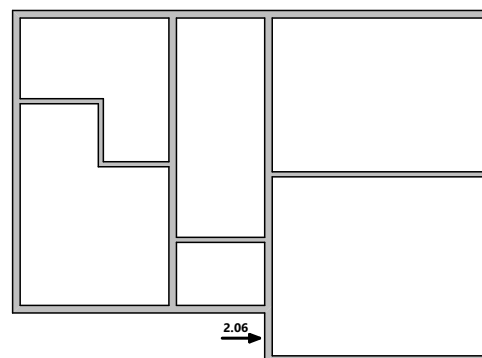
16Ж302-ДМ-7х9,5-130						Масштаб		
Изм.	Колуч.	Лист	№Док.	Подп.	Дата	Индивидуальный жилой дом		
г. Санкт-Петербург						Стадия	Лист	Листов
Разработал	Зинченко Ж.А.				25.07.2017	КР	33	55
Проверил					25.07.2017	Строй и Живи		
Н.Контроль					25.07.2017			

Схема сборки стен - Вид 2.04

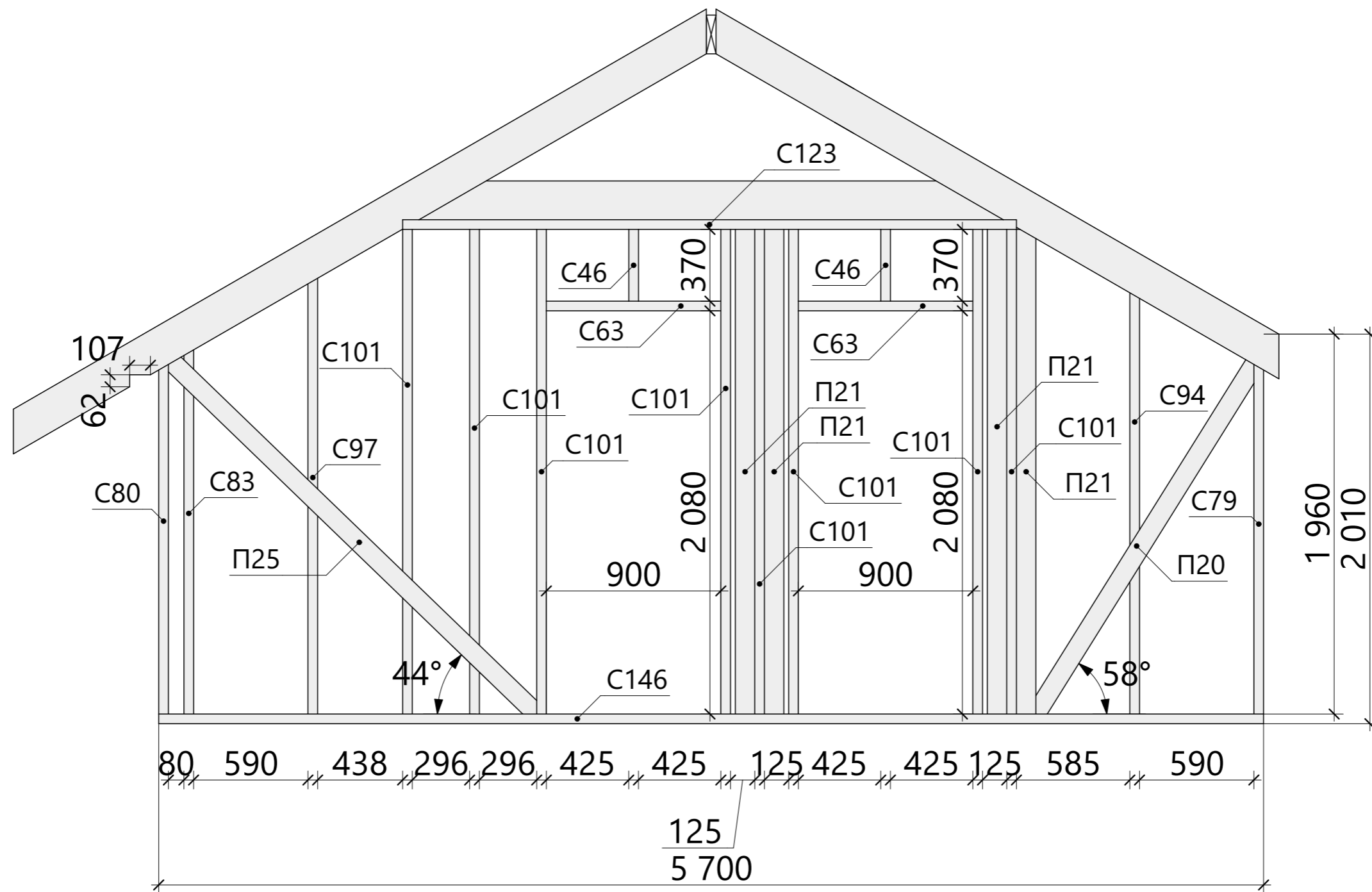


Спецификация - Вид 2.06

Поз.	Высота, мм	Толщина, мм	Длина, мм	Кол-во, шт.
C64	150	50	1 000	3
C73	150	50	1 700	1
C73*	150	50	1 700	3

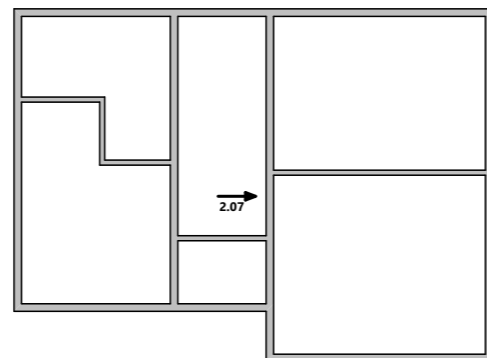


						16Ж302-ДМ-7х9,5-130 Индивидуальный жилой дом г. Санкт-Петербург	Масштаб		
Изм.	Колуч.	Лист	№Док.	Подп.	Дата		Стадия	Лист	Листов
						Схема сборки стен - Вид 2.06	КР	35	55
Разработал	Зинченко Ж.А.				25.07.2017		Строй и Живи		
Проверил					25.07.2017				
Н.Контроль					25.07.2017				



Спецификация - Вид 2.07

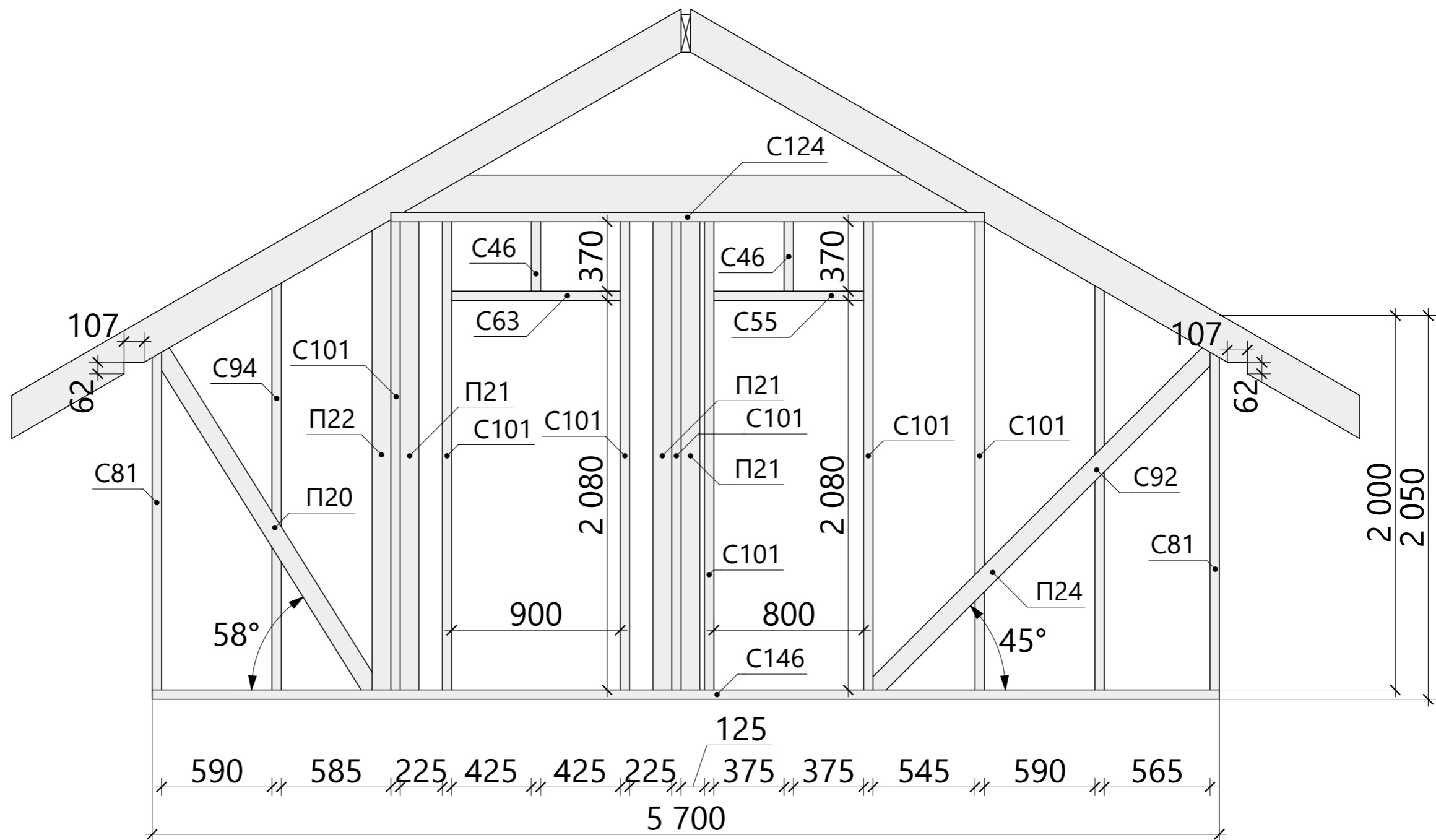
Поз.	Высота, мм	Толщина, мм	Длина, мм	Кол-во, шт.
П20	100	50	2 203	1
П21	100	50	2 500	4
П25	100	50	2 690	1
С46	150	50	370	2
С63	150	50	900	2
С79	150	50	1 960	1
С80	150	50	1 990	1
С83	150	50	2 070	1
С94	150	50	2 360	1
С97	150	50	2 440	1
С101	150	50	2 500	8
С123	150	50	3 167	1
С146	150	50	5 700	1



Примечание:

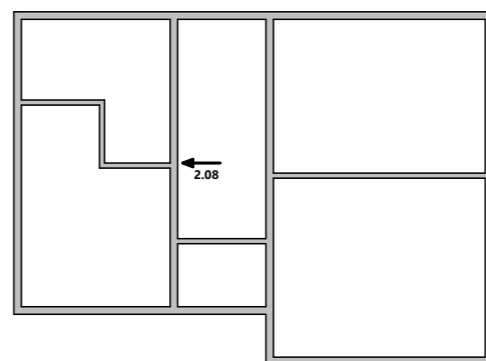
1. Элементы без выносной надписи промаркированы на схеме расположения элементов стропильной системы (лист 44).

Изм.	Колуч.	Лист	№Док.	Подп.	Дата	16Ж302-ДМ-7х9,5-130 Индивидуальный жилой дом г. Санкт-Петербург			Масштаб		
Разработал	Винченко Ж.А.				25.07.2017	Схема сборки стен - Вид 2.07	Стадия	Лист	Листов		
Проверил					25.07.2017		КР	36	55		
Н.Контроль					25.07.2017		Строй и Живи				



Спецификация - Вид 2.08

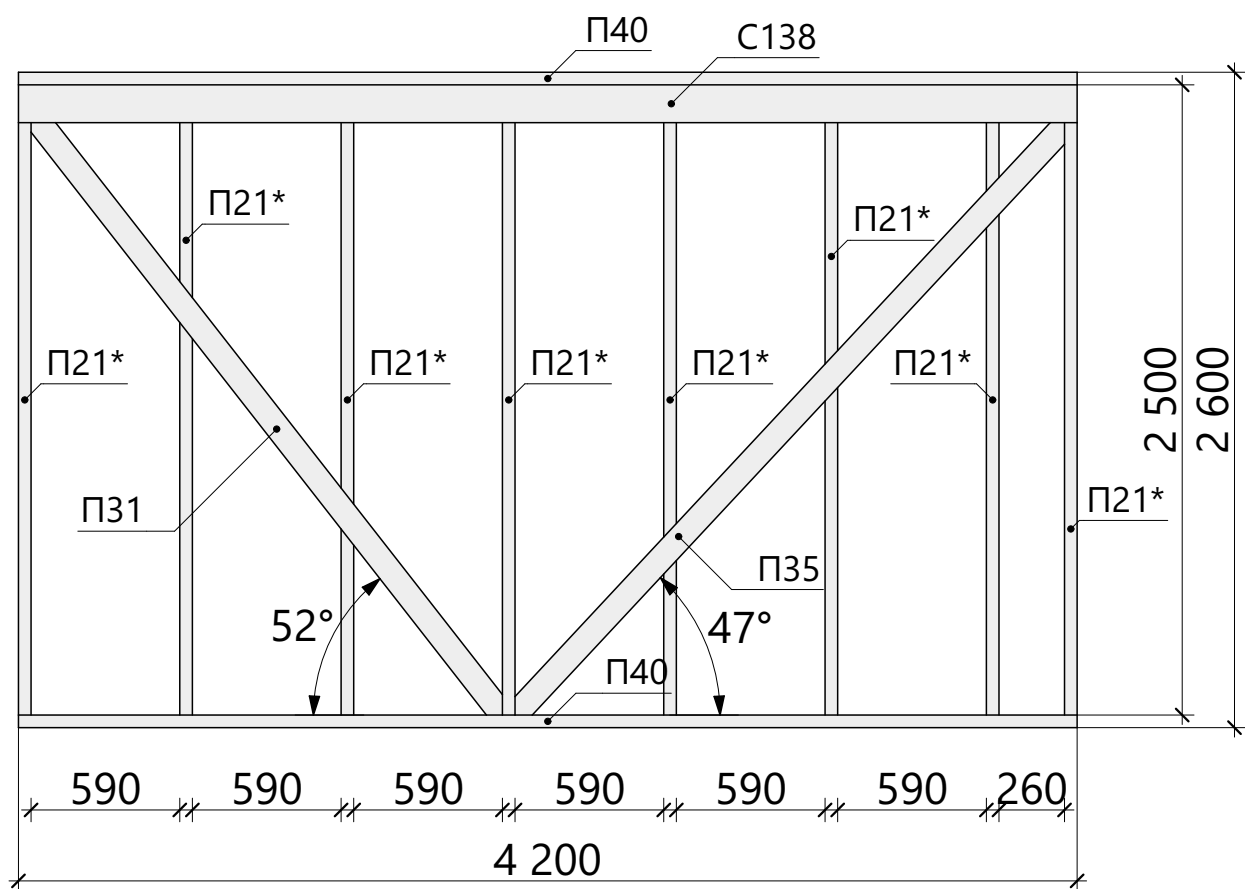
Поз.	Высота, мм	Толщина, мм	Длина, мм	Кол-во, шт.
П20	100	50	2 203	1
П21	100	50	2 500	3
П22	100	50	2 511	1
П24	100	50	2 596	1
С46	150	50	370	2
С55	150	50	800	1
С63	150	50	900	1
С81	150	50	2 000	2
С92	150	50	2 320	1
С94	150	50	2 360	1
С101	150	50	2 500	7
С124	150	50	3 170	1
С146	150	50	5 700	1



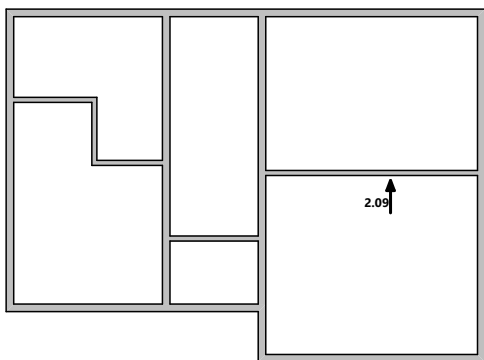
Примечание:

1. Элементы без выносной надписи промаркированы на схеме расположения элементов стропильной системы (лист 44).

Изм.	Колуч.	Лист	№Док.	Подп.	Дата	16Ж302-ДМ-7х9,5-130 Индивидуальный жилой дом г. Санкт-Петербург			Масштаб		
Разработал	Винченко Ж.А.				25.07.2017	Стадия	Лист	Листов			
Проверил					25.07.2017	КР	37	55	Строй и Живи		
Н.Контроль					25.07.2017	Схема сборки стен - Вид 2.08					

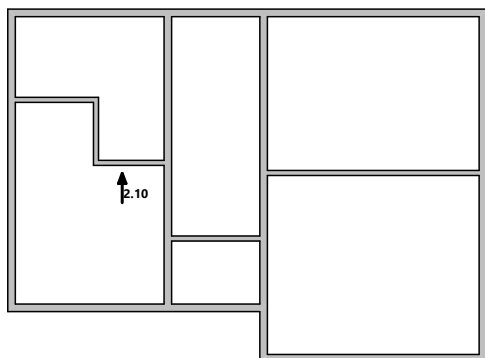
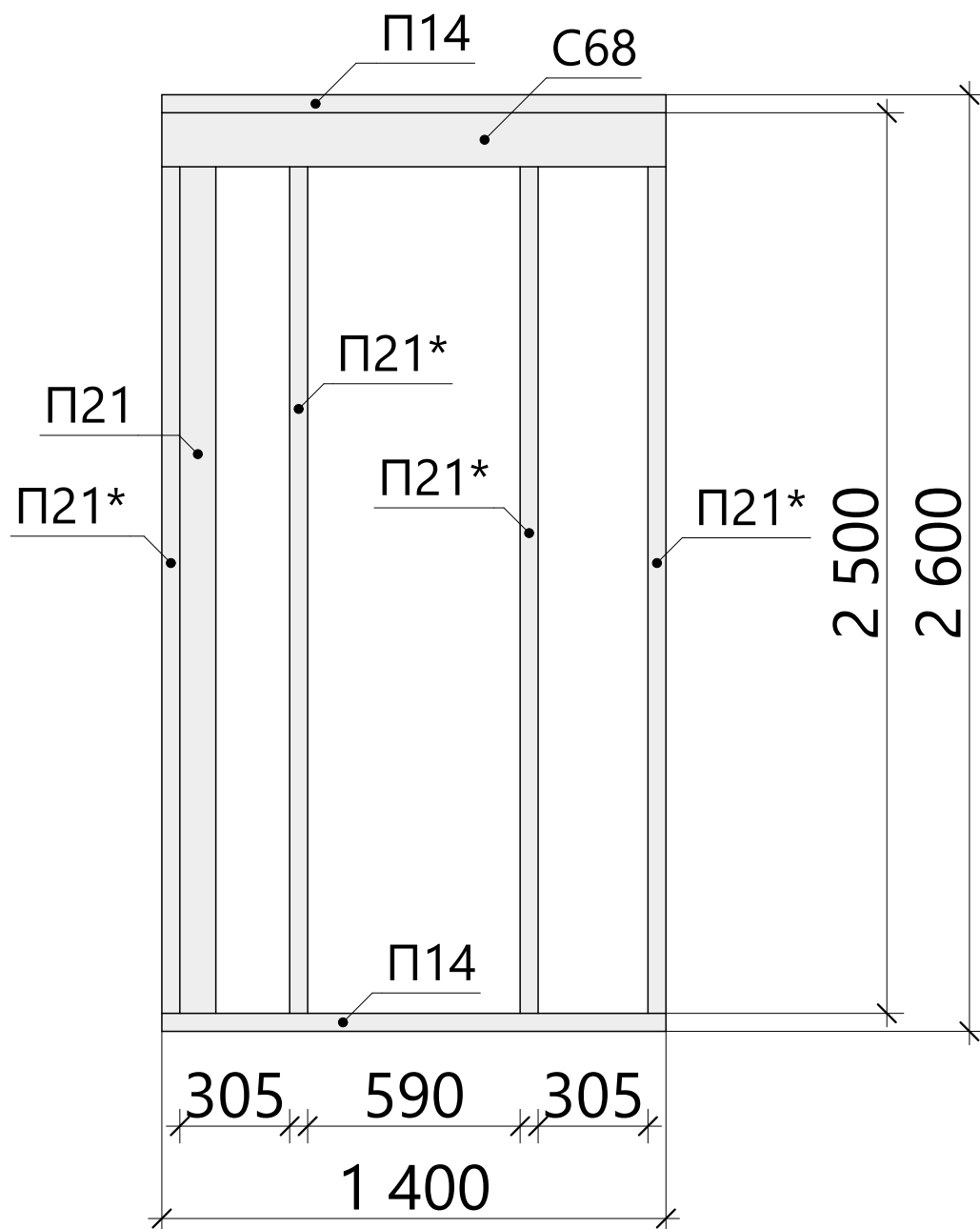


Спецификация - Вид 2.09



Поз.	Высота, мм	Толщина, мм	Длина, мм	Кол-во, шт.
П21*	100	50	2 500	8
П31	100	50	3 101	1
П35	100	50	3 250	1
П40	100	50	4 200	2
С138	150	50	4 200	1

						16Ж302-ДМ-7х9,5-130		
						Индивидуальный жилой дом г. Санкт-Петербург		
Изм.	Колуч.	Лист	№Док.	Подп.	Дата	Масштаб		
						Стадия	Лист	Листов
Разработал	Зинченко Ж.А.				25.07.2017	КР	38	55
Проверил					25.07.2017	Строй и Живи		
Н.Контроль					25.07.2017			
Схема сборки стен - Вид 2.09								

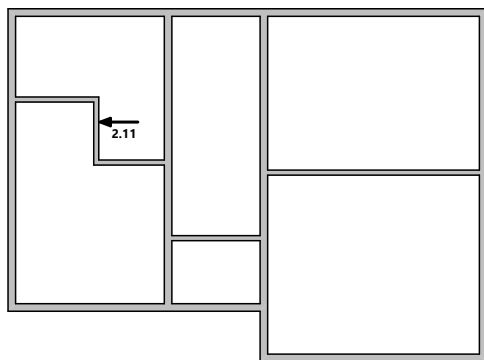
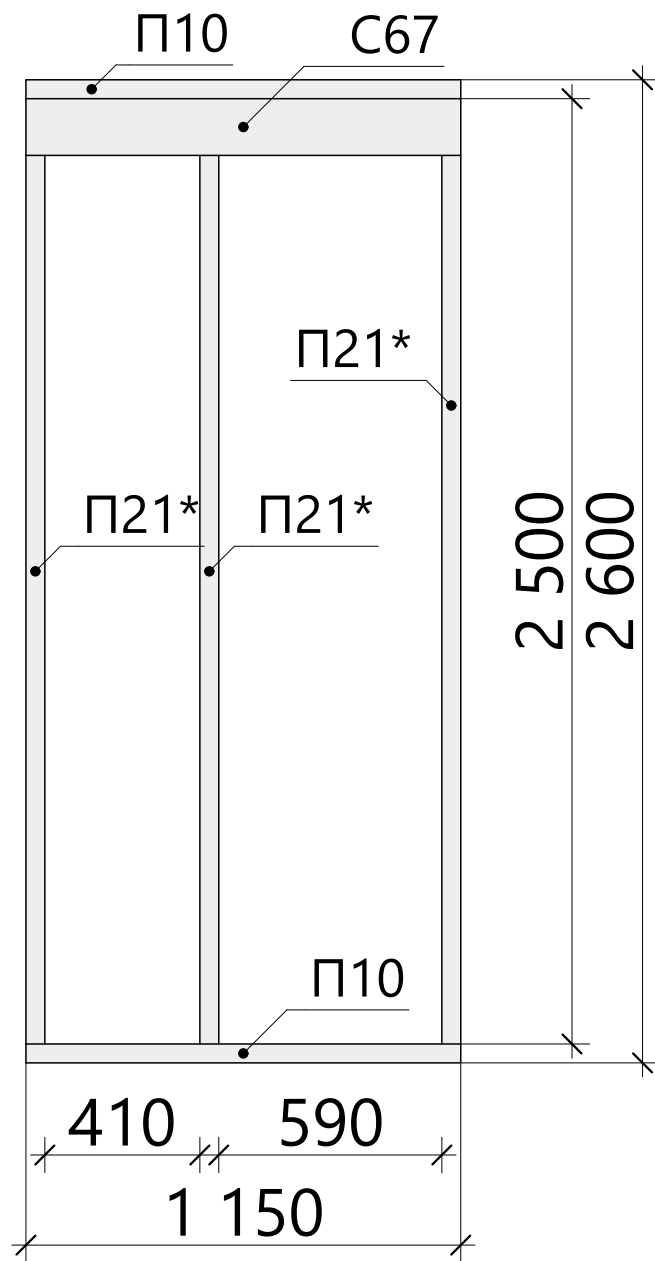


Спецификация - Вид 2.10

Поз.	Высота, мм	Толщина, мм	Длина, мм	Кол-во, шт.
П14	100	50	1 400	2
П21	100	50	2 500	1
П21*	100	50	2 500	4
С68	150	50	1 400	1

16Ж302-ДМ-7х9,5-130						Масштаб		
Изм.	Колуч.	Лист	№Док.	Подп.	Дата	Индивидуальный жилой дом		
						г. Санкт-Петербург		
						Стадия	Лист	Листов
Разработал	Зинченко Ж.А.				25.07.2017	КР	39	55
Проверил					25.07.2017	Строй и Живи		
Н.Контроль					25.07.2017			

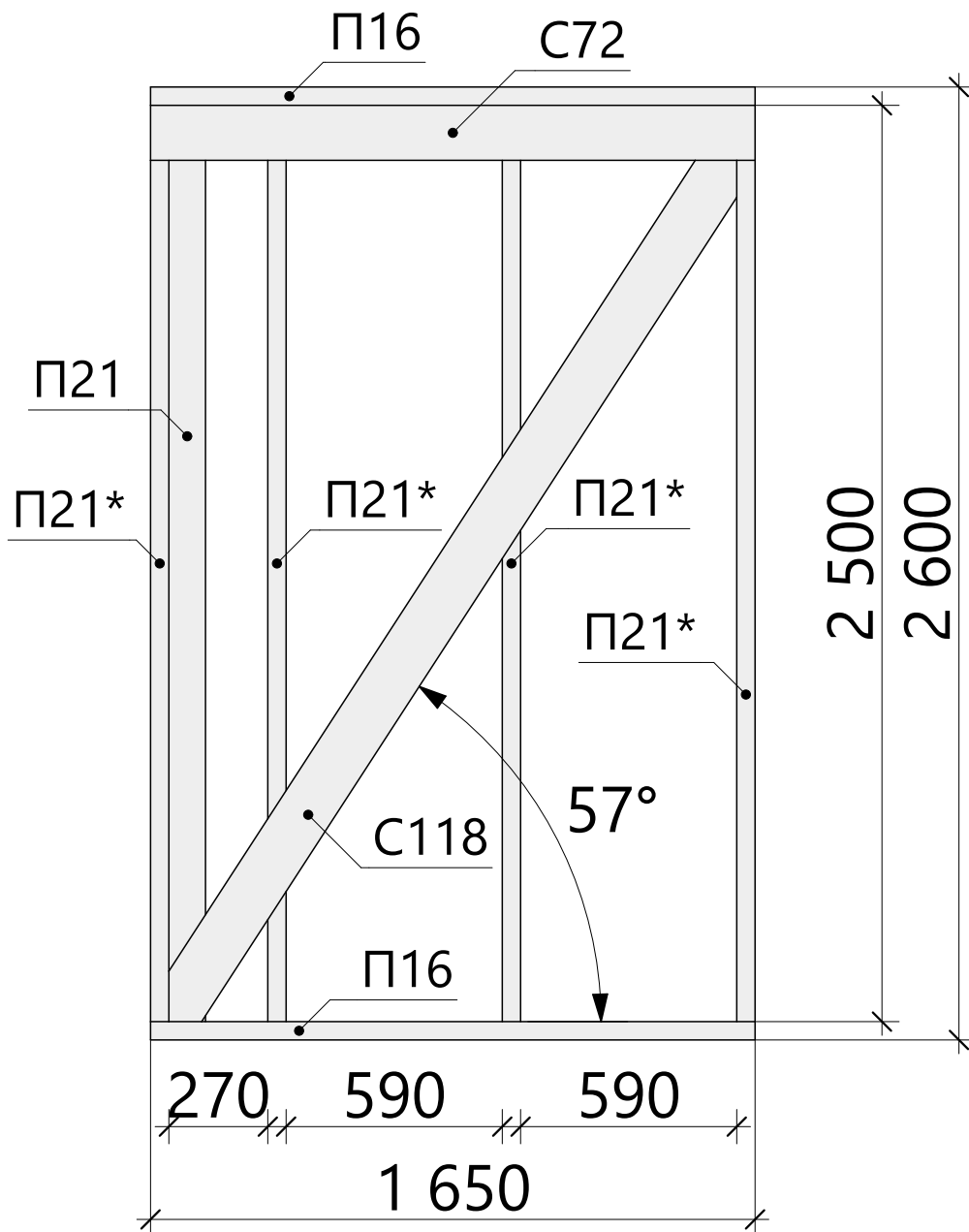
Схема сборки стен - Вид 2.10



Спецификация - Вид 2.11

Поз.	Высота, мм	Толщина, мм	Длина, мм	Кол-во, шт.
П10	100	50	1 150	2
П21*	100	50	2 500	3
С67	150	50	1 150	1

						16Ж302-ДМ-7х9,5-130 Индивидуальный жилой дом г. Санкт-Петербург	Масштаб		
Изм.	Колуч.	Лист	№Док.	Подп.	Дата		Стадия	Лист	Листов
Разработал		Зинченко Ж.А.			25.07.2017	Схема сборки стен - Вид 2.11	КР	40	55
Проверил					25.07.2017		Строй и Живи		
Н.Контроль					25.07.2017				

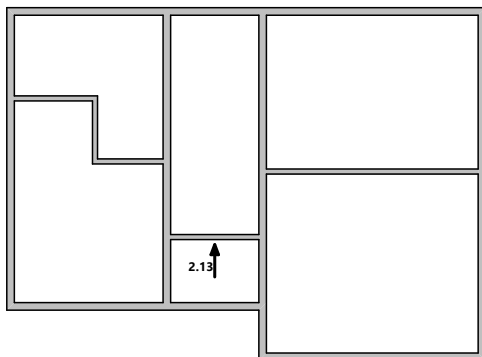
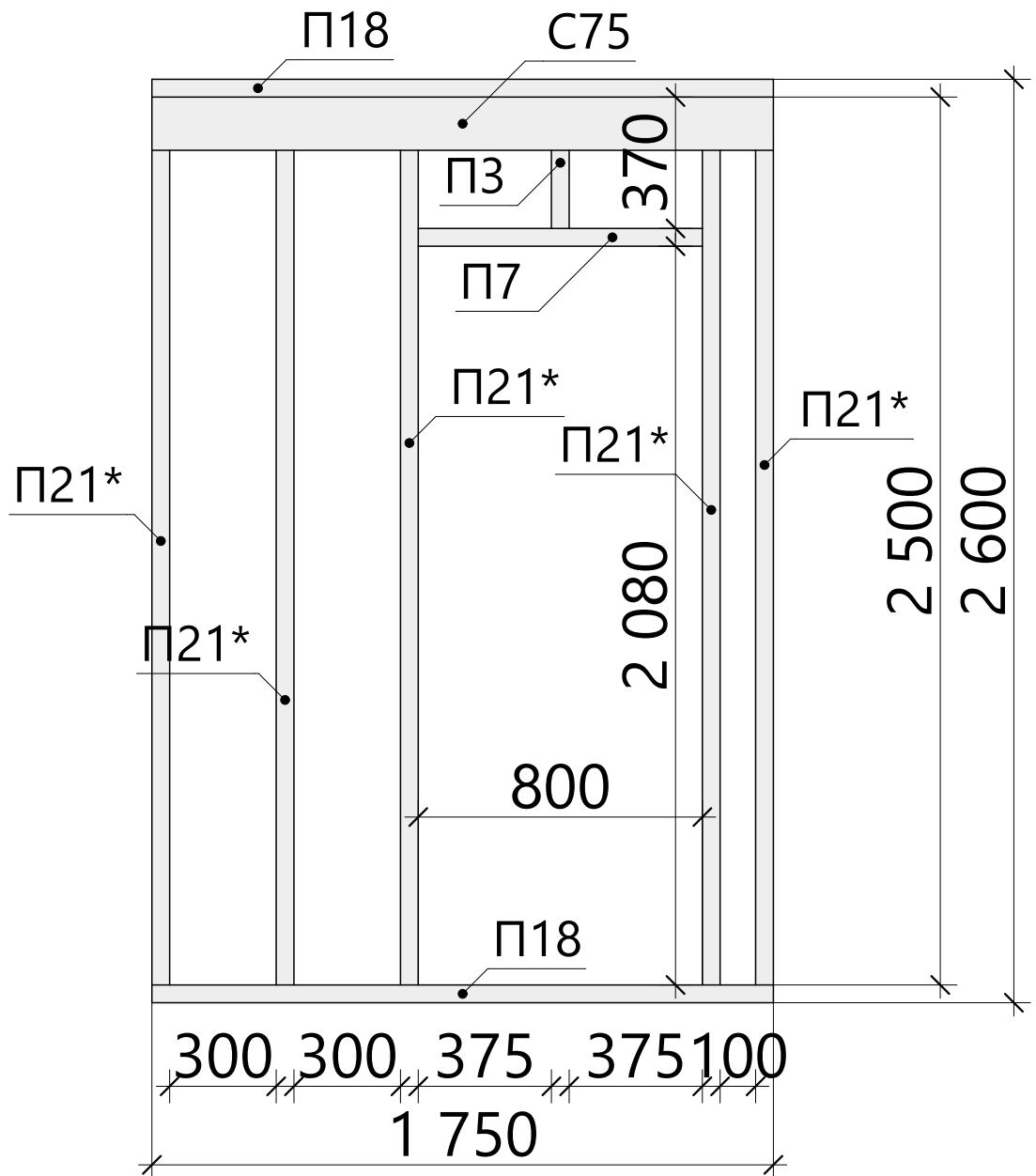


Спецификация - Вид 2.12

Поз.	Высота, мм	Толщина, мм	Длина, мм	Кол-во, шт.
П16	100	50	1 650	2
П21	100	50	2 500	1
П21*	100	50	2 500	4
С72	150	50	1 650	1
С118	150	50	2 961	1

16Ж302-ДМ-7х9,5-130						Масштаб		
Изм.	Колуч.	Лист	№Док.	Подп.	Дата	Индивидуальный жилой дом		
г. Санкт-Петербург						Стадия	Лист	Листов
Разработал	Зинченко Ж.А.				25.07.2017	КР	41	55
Проверил					25.07.2017	Строй и Живи		
Н.Контроль					25.07.2017			

Схема сборки стен - Вид 2.12

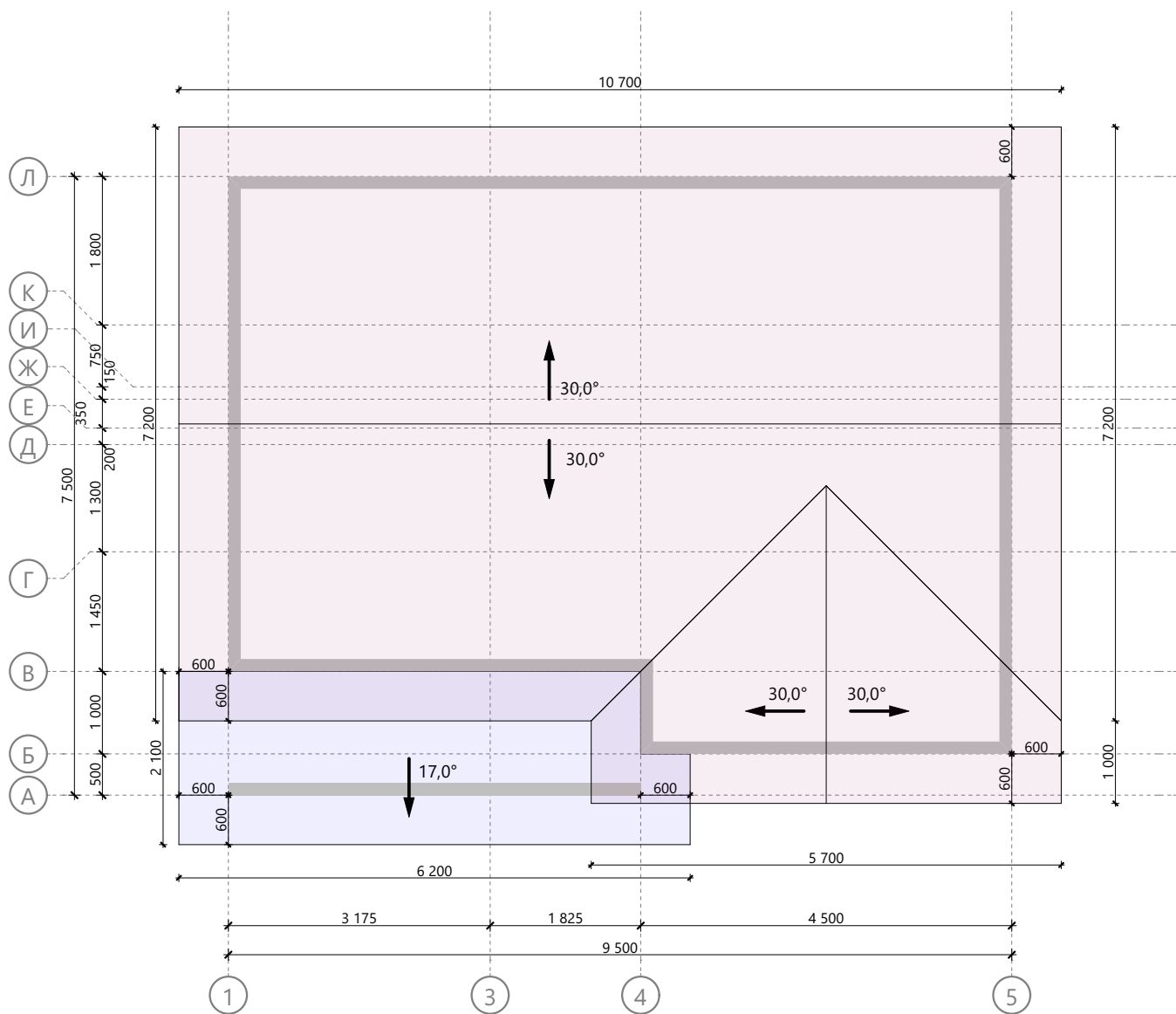


Спецификация - Вид 2.13

Поз.	Высота, мм	Толщина, мм	Длина, мм	Кол-во, шт.
П3	100	50	370	1
П7	100	50	800	1
П18	100	50	1 750	2
П21*	100	50	2 500	5
С75	150	50	1 750	1

						16Ж302-ДМ-7х9,5-130			Масштаб		
						Индивидуальный жилой дом г. Санкт-Петербург					
Изм.	Колуч.	Лист	№Док.	Подп.	Дата						
Разработал	Зинченко Ж.А.				25.07.2017	Стадия	Лист	Листов			
Проверил					25.07.2017	КР	42	55			
Н.Контроль					25.07.2017						

Схема сборки стен - Вид 2.13



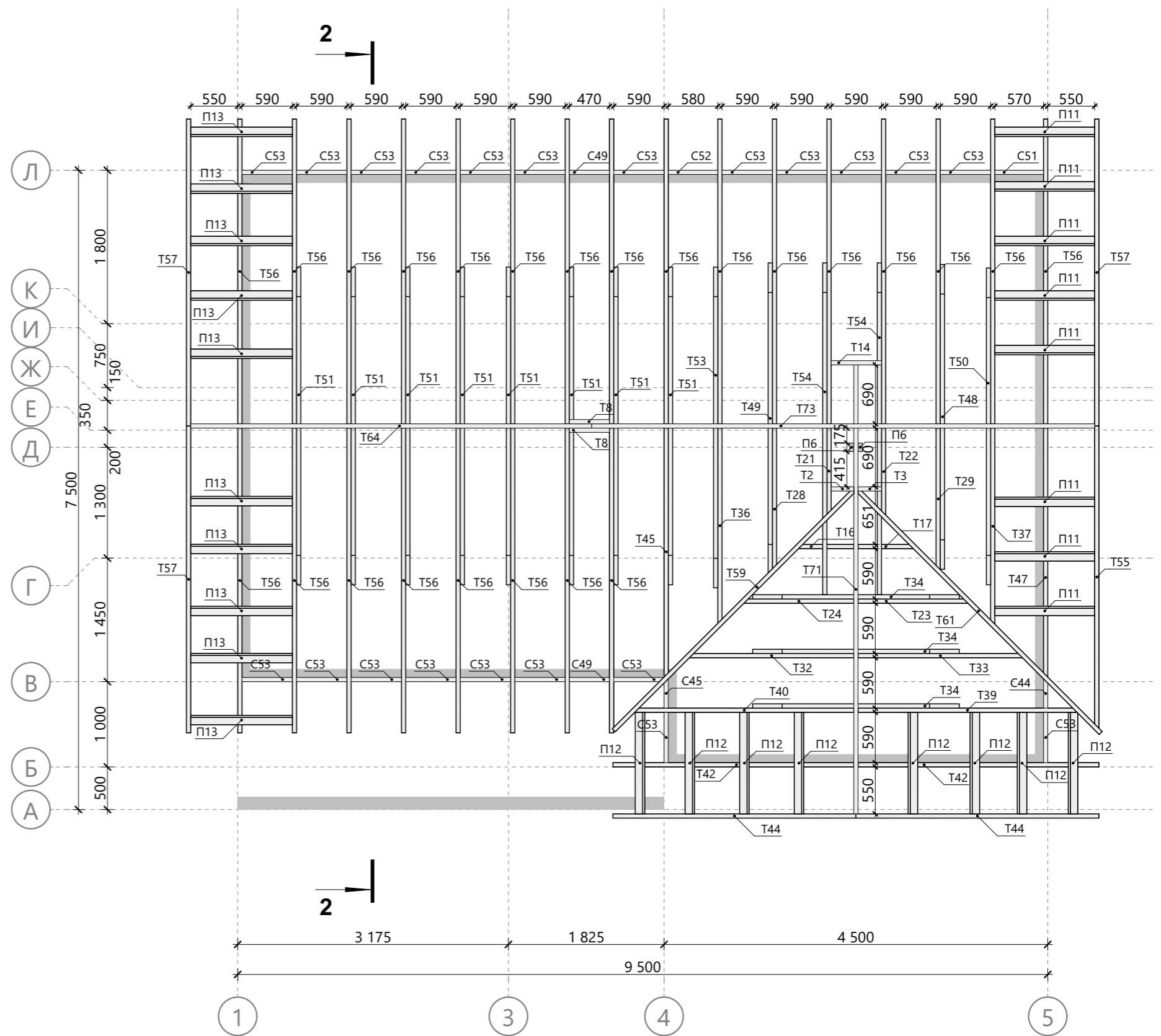
						16Ж302-ДМ-7х9,5-130		
						Индивидуальный жилой дом		
						г. Санкт-Петербург		
Изм.	Колуч.	Лист	№Док.	Подп.	Дата	Масштаб		
Разработал		Зинченко Ж.А.		25.07.2017		Стадия	Лист	Листов
Проверил				25.07.2017		КР	43	55
Н.Контроль				25.07.2017		Строй и Живи		
План кровли								

Спецификация к схеме расположения стропил

Поз.	Высота, мм	Толщина, мм	Длина, мм	Кол-во, шт.
П6	100	50	657	2
П11	100	50	1 170	8
П12	100	50	1 190	8
П13	100	50	1 190	10
С44	150	50	343	1
С45	150	50	346	1
С49	150	50	470	2
С51	150	50	570	1
С52	150	50	580	1
С53	150	50	590	21
Т2	200	50	265	1
Т3	200	50	275	1
Т8	200	50	470	2
Т14	200	50	590	1
Т16	200	50	864	1
Т17	200	50	865	1
Т21	200	50	1 283	1
Т22	200	50	1 294	1
Т23	200	50	1 603	1
Т24	200	50	1 604	1
Т28	200	50	2 022	1
Т29	200	50	2 035	1
Т32	200	50	2 342	1
Т33	200	50	2 344	1
Т34	200	50	2 423	3
Т36	200	50	2 761	1
Т37	200	50	2 773	1
Т39	200	50	3 079	1
Т40	200	50	3 083	1
Т42	200	50	3 377	2
Т44	200	50	3 406	2
Т45	200	50	3 469	1
Т47	200	50	3 489	1
Т48	200	50	3 576	1
Т49	200	50	3 649	1
Т50	200	50	3 717	1
Т51	200	50	3 728	8
Т53	200	50	3 763	1
Т54	200	50	3 893	2
Т55	200	50	4 210	1
Т56	200	50	4 244	24
Т57	200	50	4 272	3
Т59	200	50	4 416	1
Т61	200	50	4 464	1
Т64	200	50	4 700	1
Т71	200	50	5 266	1
Т73	200	50	5 900	1

Примечание:

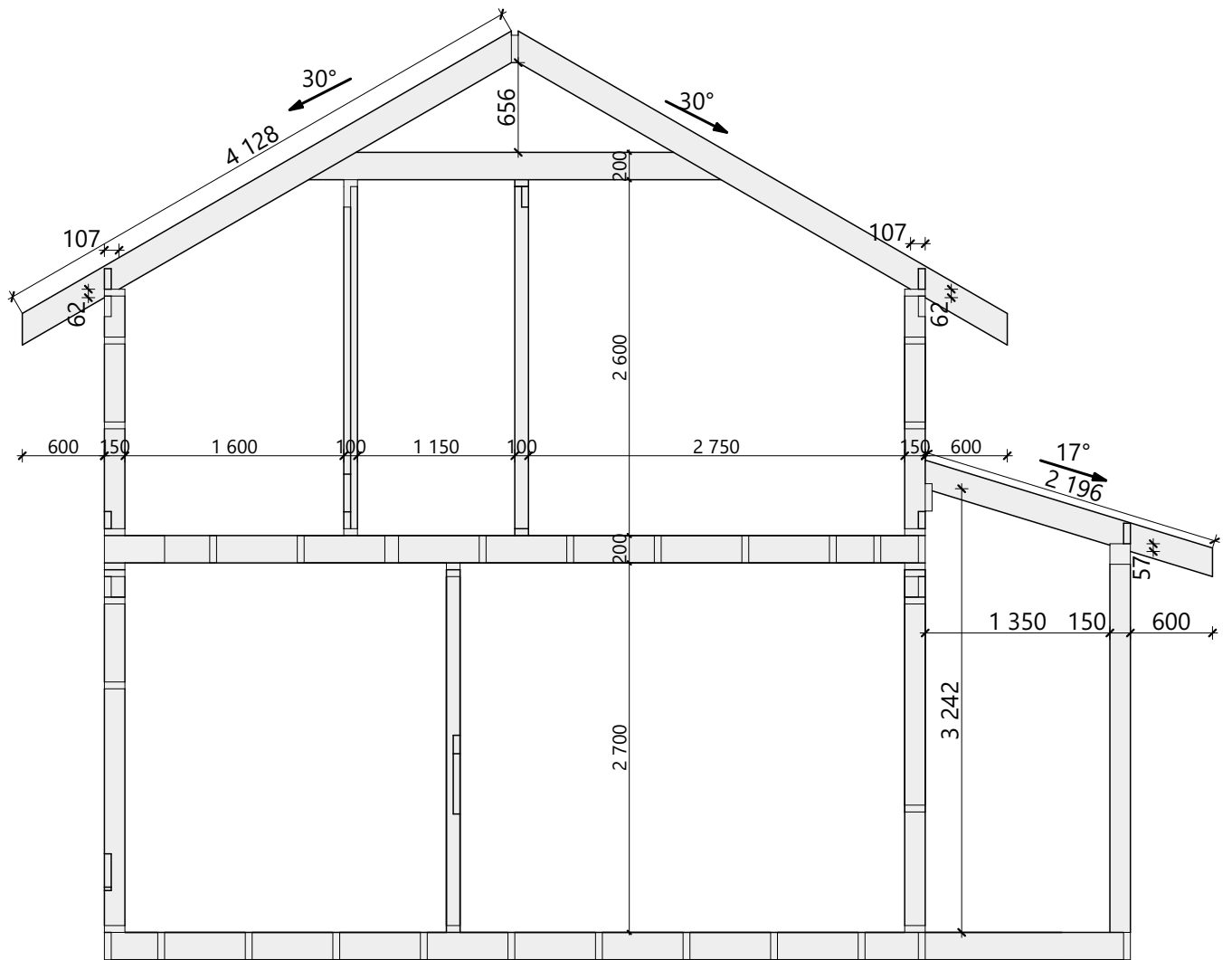
1. Высоты расположения конька и ветровых ригелей указаны на разрезе 2-2 стропильной системы (лист 45).



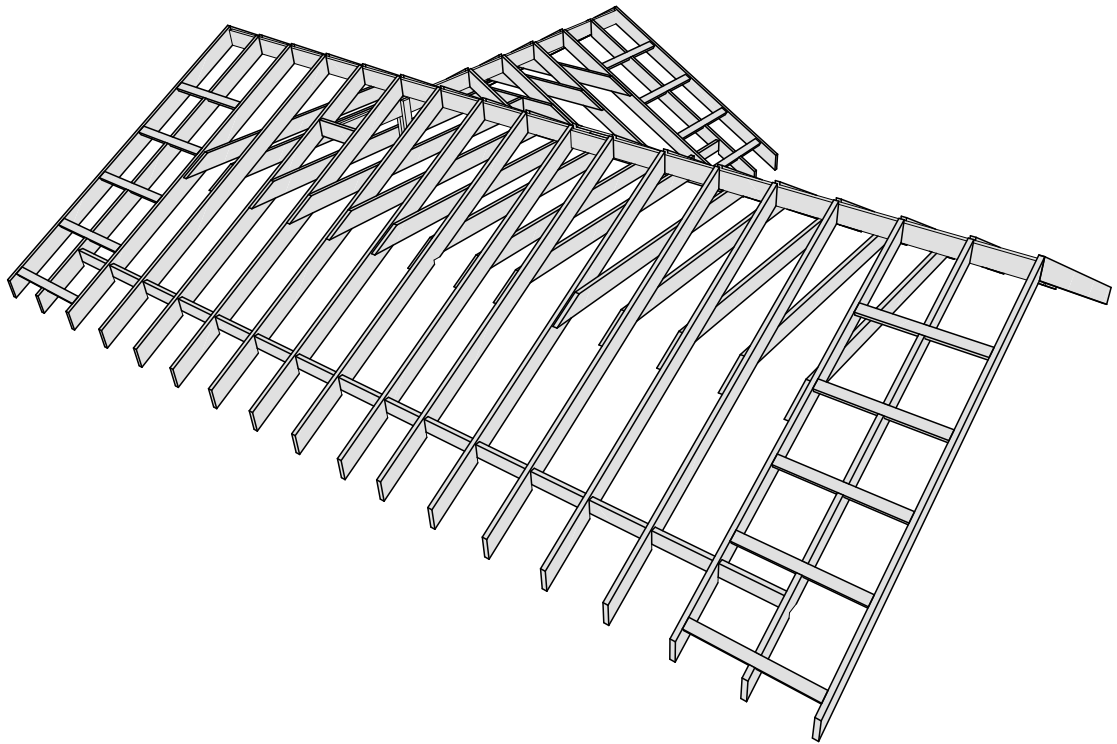
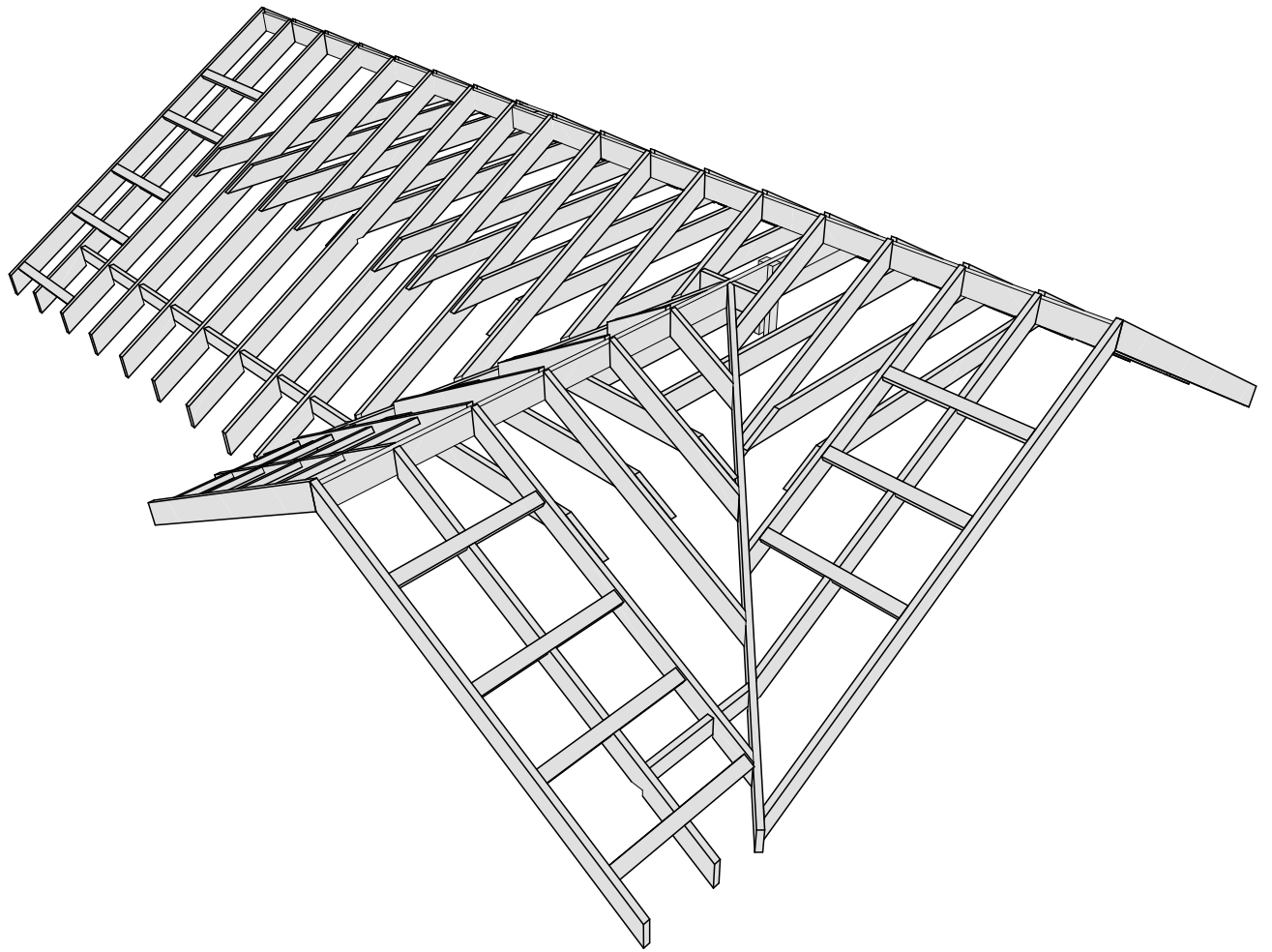
Изм.	Колуч.	Лист	№Док.	Подп.	Дата
Разработал	Зинченко Ж.А.				25.07.2017
Проверил					25.07.2017
Н.Контроль					25.07.2017

16Ж302-ДМ-7х9,5-130
Индивидуальный жилой дом
г. Санкт-Петербург
Схема расположения элементов
стропильной системы

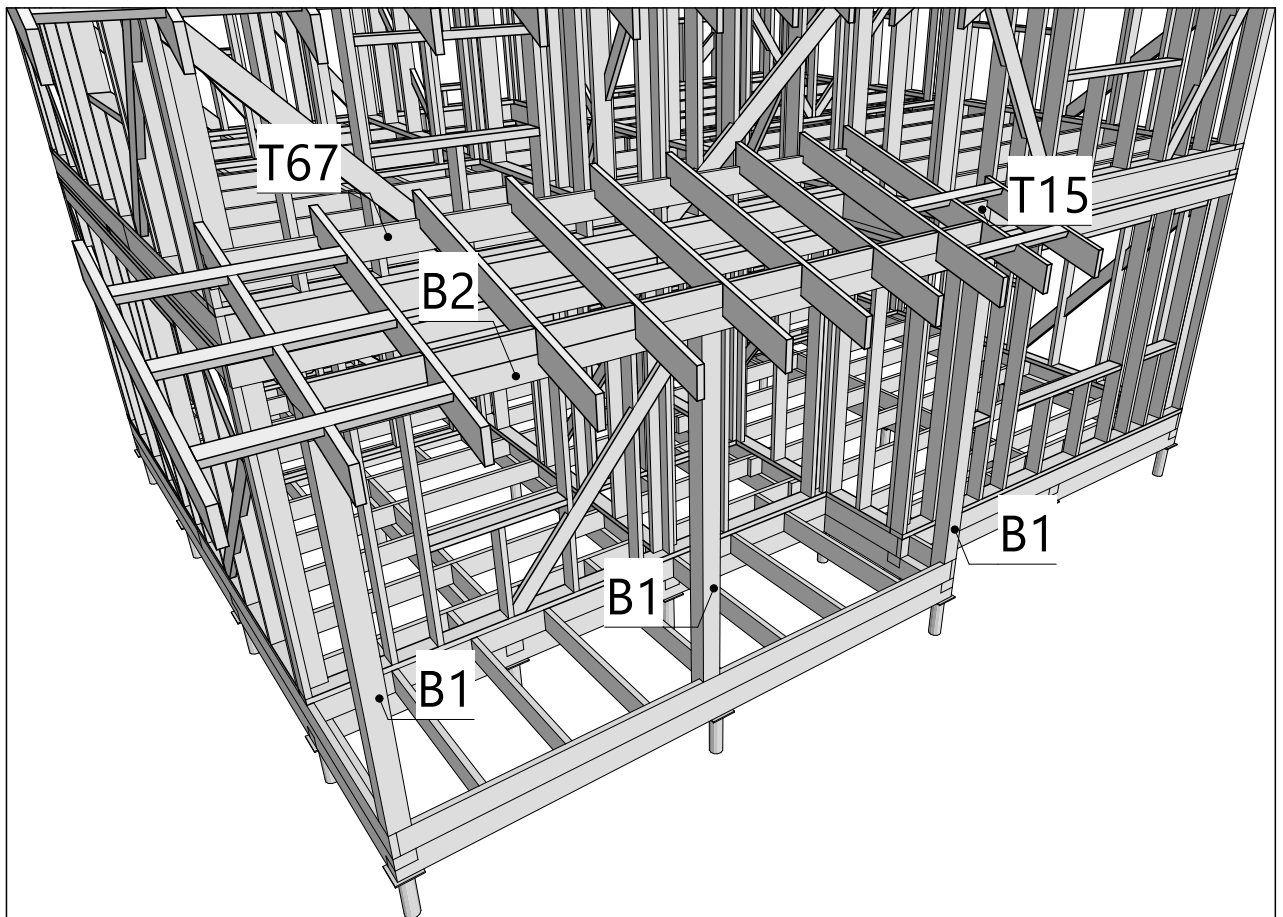
Масштаб		
Стадия	Лист	Листов
КР	44	55
Строй и Живи		



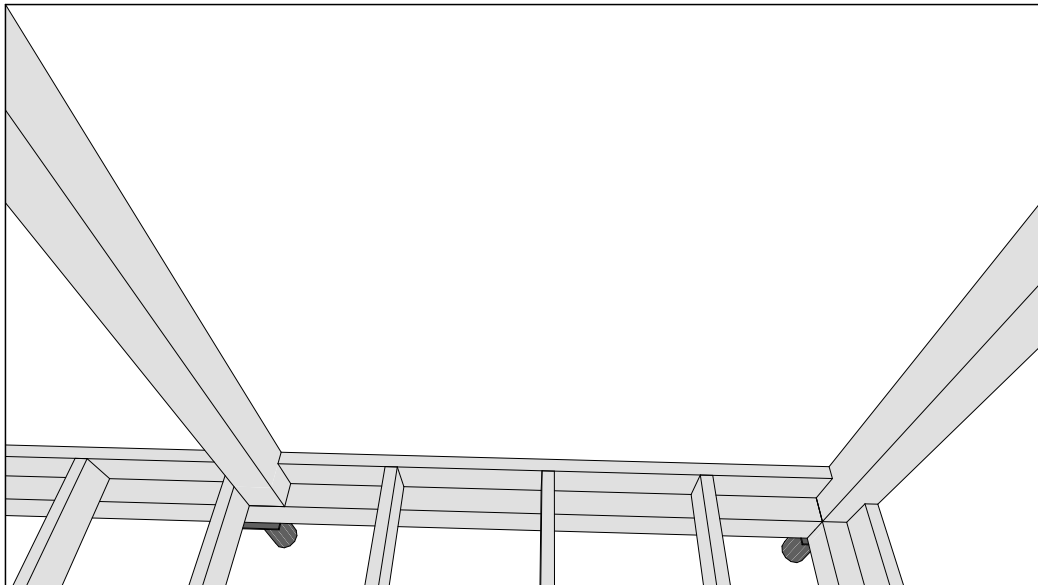
						16Ж302-ДМ-7х9,5-130 Индивидуальный жилой дом г. Санкт-Петербург	Масштаб		
Изм.	Колуч.	Лист	№Док.	Подп.	Дата		Стадия	Лист	Листов
Разработал	Зинченко Ж.А.				25.07.2017	Разрез 2-2 стропильной системы	КР	45	55
Проверил					25.07.2017		Строй и Живи		
Н.Контроль					25.07.2017				



						16Ж302-ДМ-7х9,5-130 Индивидуальный жилой дом г. Санкт-Петербург	Масштаб		
Изм.	Колуч.	Лист	№Док.	Подп.	Дата		Стадия	Лист	Листов
						Модель стропильной системы	КР	46	55
Разработал	Зинченко Ж.А.				25.07.2017		Строй и Живи		
Проверил					25.07.2017				
Н.Контроль					25.07.2017				



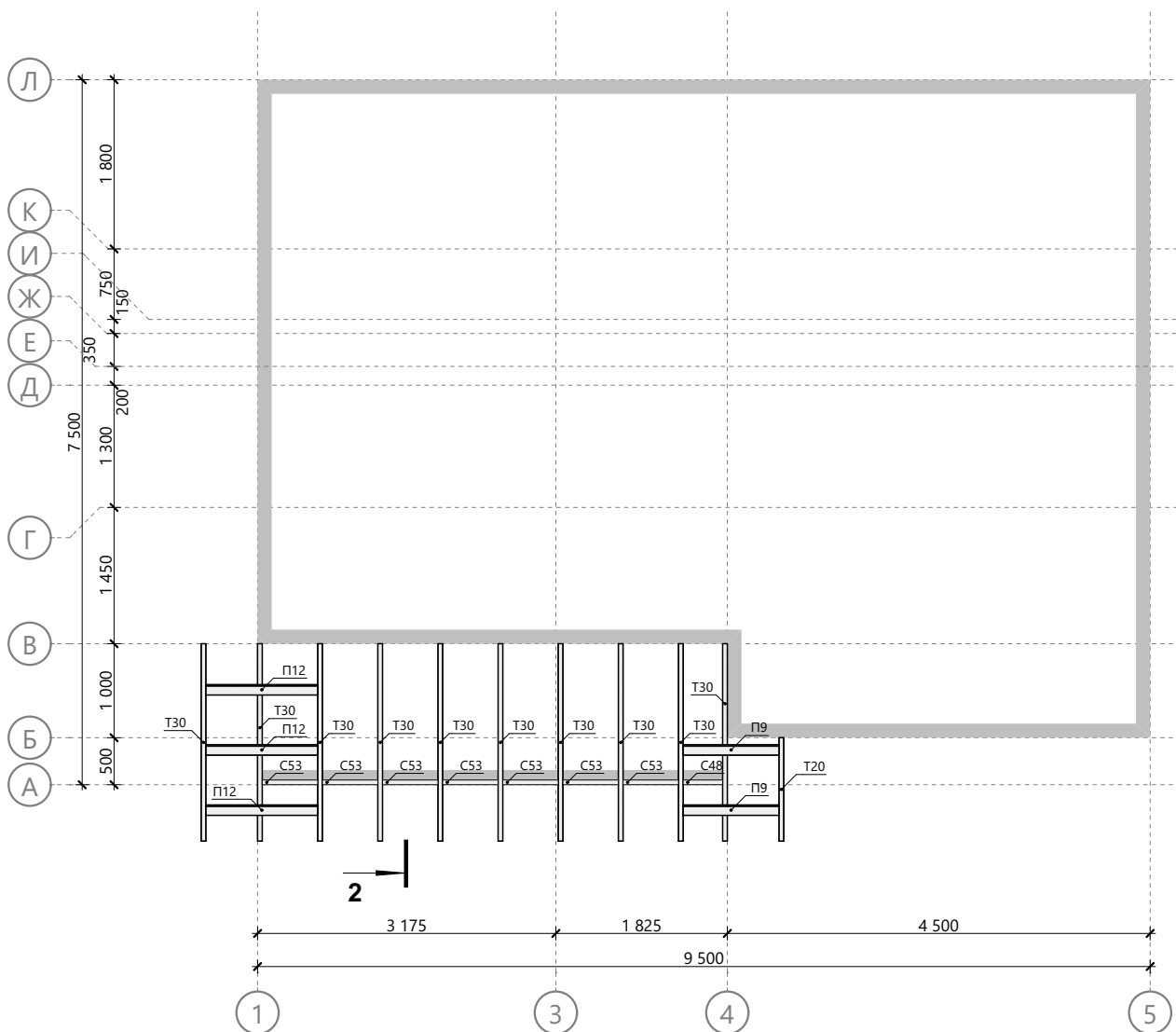
Опираение столбов на обвязку



Спецификация элементов крыльца

Поз.	Высота, мм	Толщина, мм	Длина, мм	Кол-во, шт.
B1	150	150	2 890	3
B2	150	150	5 150	1
T15	200	50	605	1
T67	200	50	5 000	1

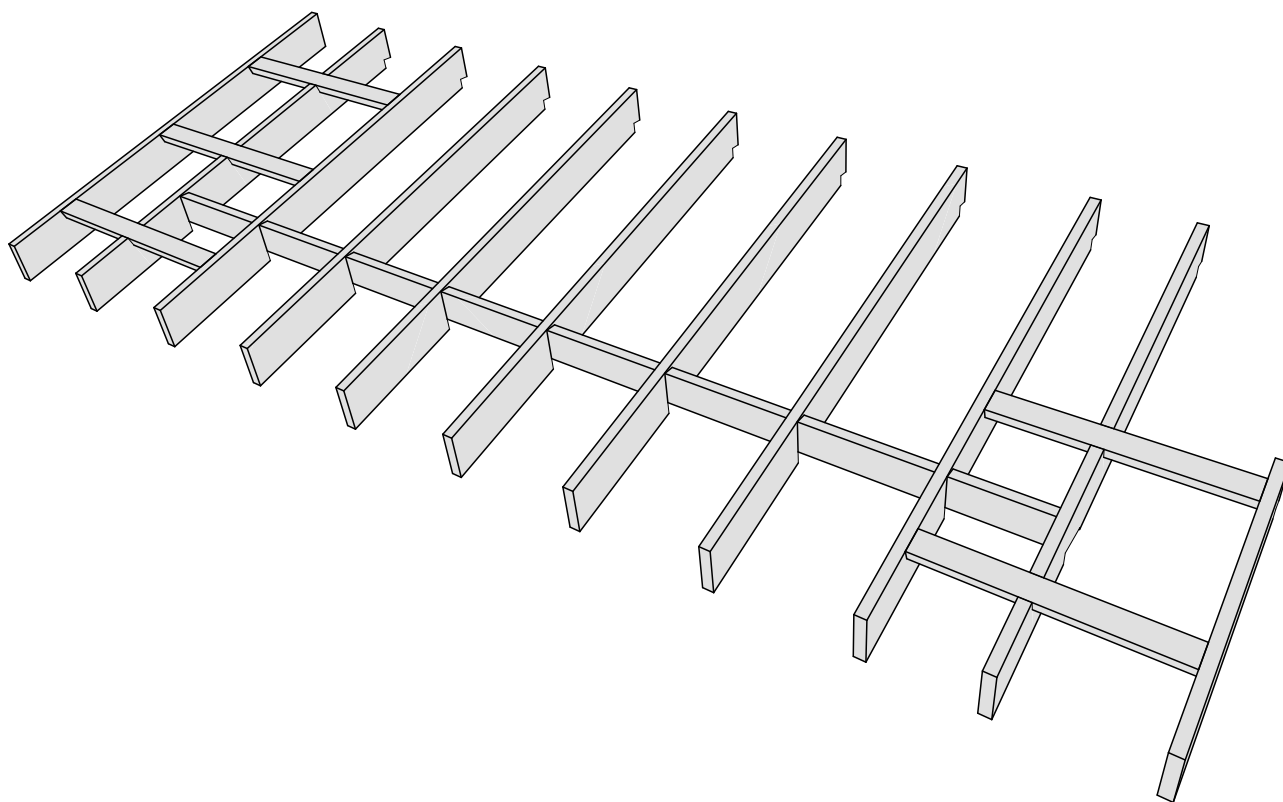
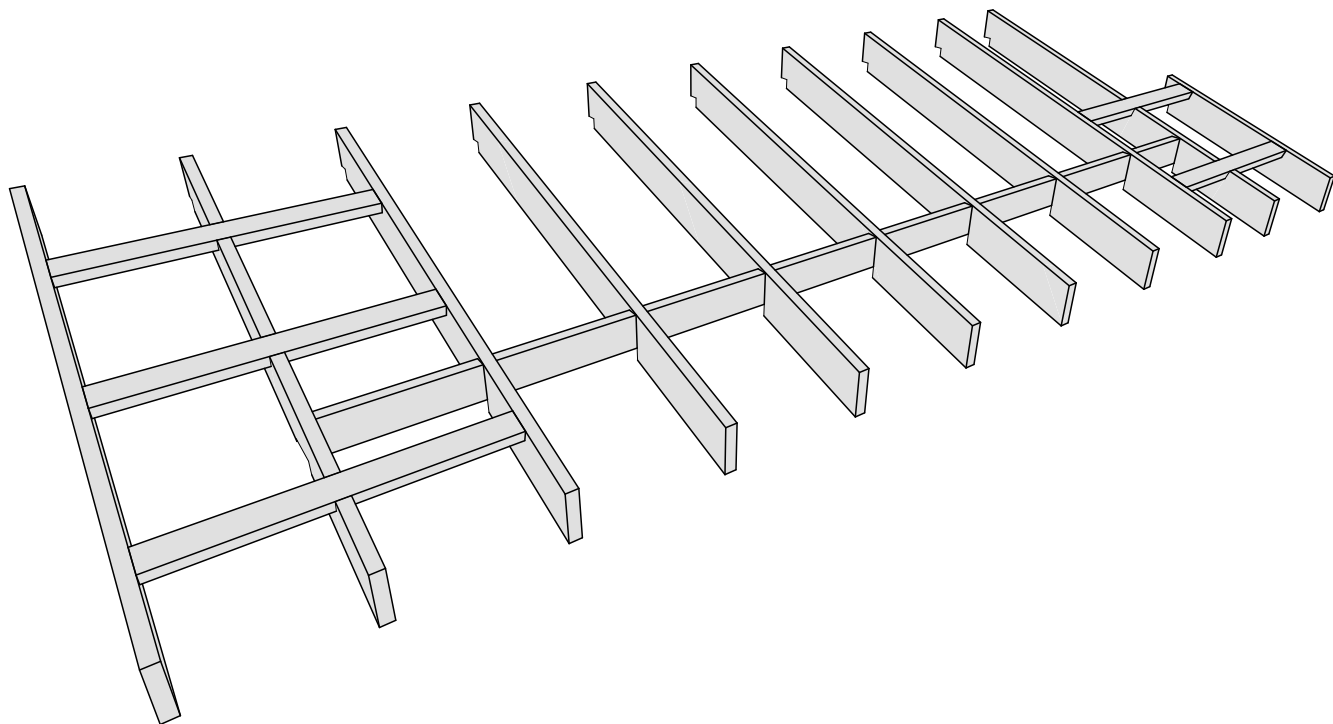
Изм.	Колуч.	Лист	№Док.	Подп.	Дата	16Ж302-ДМ-7х9,5-130 Индивидуальный жилой дом г. Санкт-Петербург			Масштаб		
Разработал	Зинченко Ж.А.				25.07.2017	Конструкция крыльца			Стадия	Лист	Листов
Проверил					25.07.2017				КР	47	55
Н.Контроль					25.07.2017				Строй и Живи		



Спецификация стропил крыльца

Поз.	Высота, мм	Толщина, мм	Длина, мм	Кол-во, шт.
П9	100	50	1 020	2
П12	100	50	1 190	3
С48	150	50	420	1
С53	150	50	590	7
Т20	200	50	1 211	1
Т30	200	50	2 257	10

						16Ж302-ДМ-7х9,5-130			Масштаб		
						Индивидуальный жилой дом					
Изм.	Колуч.	Лист	№Док.	Подп.	Дата	г. Санкт-Петербург					
Разработал		Зинченко Ж.А.		25.07.2017		Схема стропильной системы крыльца			Стадия	Лист	Листов
Проверил				25.07.2017					КР	48	55
Н.Контроль				25.07.2017					Строй и Живи		



						16Ж302-ДМ-7х9,5-130 Индивидуальный жилой дом г. Санкт-Петербург	Масштаб		
Изм.	Колуч.	Лист	№Док.	Подп.	Дата		Стадия	Лист	Листов
Разработал	Зинченко Ж.А.				25.07.2017	Модель стропильной системы крыльца	КР	49	55
Проверил					25.07.2017		Строй и Живи		
Н.Контроль					25.07.2017				

Поз.	Обозначение	Наименование	Длина, мм	Кол-во, шт.				
Б1		Брус, сечение 200 x 150 мм	2 433	2				
Б2		Брус, сечение 200 x 150 мм	3 075	1				
Б3		Брус, сечение 200 x 150 мм	3 600	1				
Б4		Брус, сечение 200 x 150 мм	4 050	1				
Б5		Брус, сечение 200 x 150 мм	4 425	1				
Б6		Брус, сечение 200 x 150 мм	4 500	1				
Б7		Брус, сечение 200 x 150 мм	4 575	1				
Б8		Брус, сечение 200 x 150 мм	4 717	2				
Б9		Брус, сечение 200 x 150 мм	5 075	1				
Б10		Брус, сечение 200 x 150 мм	5 150	1				
Б10*		Брус, сечение 200 x 150 мм	5 150	1				
Б11		Брус, сечение 200 x 150 мм	6 000	2				
В1		Брус, сечение 150 x 150 мм	2 890	3				
В2		Брус, сечение 150 x 150 мм	5 150	1				
П1		Доска, сечение 100 x 50 мм	150	11				
П2		Доска, сечение 100 x 50 мм	300	2				
П3		Доска, сечение 100 x 50 мм	370	1				
П4		Доска, сечение 100 x 50 мм	375	3				
П5		Доска, сечение 100 x 50 мм	420	1				
П6		Доска, сечение 100 x 50 мм	657	2				
П7		Доска, сечение 100 x 50 мм	800	1				
П8		Доска, сечение 100 x 50 мм	900	1				
П9		Доска, сечение 100 x 50 мм	1 020	2				
П10		Доска, сечение 100 x 50 мм	1 150	2				
П11		Доска, сечение 100 x 50 мм	1 170	8				
П12		Доска, сечение 100 x 50 мм	1 190	11				
П13		Доска, сечение 100 x 50 мм	1 190	10				
П14		Доска, сечение 100 x 50 мм	1 400	2				
П15		Доска, сечение 100 x 50 мм	1 500	1				
П16		Доска, сечение 100 x 50 мм	1 650	2				
П17		Доска, сечение 100 x 50 мм	1 700	6				
П18		Доска, сечение 100 x 50 мм	1 750	5				
П19		Доска, сечение 100 x 50 мм	2 050	1				
П20		Доска, сечение 100 x 50 мм	2 203	2				
П21		Доска, сечение 100 x 50 мм	2 500	9				
П21*		Доска, сечение 100 x 50 мм	2 500	24				
П22		Доска, сечение 100 x 50 мм	2 511	1				
П23		Доска, сечение 100 x 50 мм	2 550	22				
П23*		Доска, сечение 100 x 50 мм	2 550	11				
П24		Доска, сечение 100 x 50 мм	2 596	1				
П25		Доска, сечение 100 x 50 мм	2 690	1				
П26		Доска, сечение 100 x 50 мм	2 823	1				
П27		Доска, сечение 100 x 50 мм	2 875	1				
П28		Доска, сечение 100 x 50 мм	2 887	1				
П29		Доска, сечение 100 x 50 мм	2 950	2				
П30		Доска, сечение 100 x 50 мм	2 970	1				
П31		Доска, сечение 100 x 50 мм	3 101	1				
П32		Доска, сечение 100 x 50 мм	3 160	1				
П33		Доска, сечение 100 x 50 мм	3 171	1				
П34		Доска, сечение 100 x 50 мм	3 250	1				
			16Ж302-ДМ-7х9,5-130					
Изм.	Колуч.	Лист	№Док.	Подп.	Дата	Индивидуальный жилой дом		
						г. Санкт-Петербург		
Разработал	Зинченко Ж.А.				25.07.2017	Стадия	Лист	Листов
Проверил					25.07.2017	КР	50	55
Н.Контроль					25.07.2017	Строй и Живи		
Спецификация материалов 1								

Поз.	Обозначение	Наименование	Длина, мм	Кол-во, шт.
П35		Доска, сечение 100 х 50 мм	3 250	1
П36		Доска, сечение 100 х 50 мм	3 261	1
П37		Доска, сечение 100 х 50 мм	3 348	1
П38		Доска, сечение 100 х 50 мм	3 409	1
П39		Доска, сечение 100 х 50 мм	3 880	1
П40		Доска, сечение 100 х 50 мм	4 200	5
П41		Доска, сечение 100 х 50 мм	4 500	1
С42		Доска, сечение 150 х 50 мм	180	1
С43		Доска, сечение 150 х 50 мм	300	3
С44		Доска, сечение 150 х 50 мм	343	1
С45		Доска, сечение 150 х 50 мм	346	1
С46		Доска, сечение 150 х 50 мм	370	4
С47		Доска, сечение 150 х 50 мм	400	1
С48		Доска, сечение 150 х 50 мм	420	4
С49		Доска, сечение 150 х 50 мм	470	2
С50		Доска, сечение 150 х 50 мм	540	4
С51		Доска, сечение 150 х 50 мм	570	1
С52		Доска, сечение 150 х 50 мм	580	1
С53		Доска, сечение 150 х 50 мм	590	32
С54		Доска, сечение 150 х 50 мм	730	3
С55		Доска, сечение 150 х 50 мм	800	4
С56		Доска, сечение 150 х 50 мм	830	14
С57		Доска, сечение 150 х 50 мм	845	2
С58		Доска, сечение 150 х 50 мм	850	3
С59		Доска, сечение 150 х 50 мм	877	1
С60		Доска, сечение 150 х 50 мм	880	1
С61		Доска, сечение 150 х 50 мм	895	1
С62		Доска, сечение 150 х 50 мм	898	1
С63		Доска, сечение 150 х 50 мм	900	5
С64		Доска, сечение 150 х 50 мм	1 000	4
С65		Доска, сечение 150 х 50 мм	1 040	2
С66		Доска, сечение 150 х 50 мм	1 140	20
С67		Доска, сечение 150 х 50 мм	1 150	1
С68		Доска, сечение 150 х 50 мм	1 400	2
С69		Доска, сечение 150 х 50 мм	1 430	2
С70		Доска, сечение 150 х 50 мм	1 550	1
С71		Доска, сечение 150 х 50 мм	1 640	4
С72		Доска, сечение 150 х 50 мм	1 650	1
С73		Доска, сечение 150 х 50 мм	1 700	6
С73*		Доска, сечение 150 х 50 мм	1 700	34
С74		Доска, сечение 150 х 50 мм	1 730	1
С75		Доска, сечение 150 х 50 мм	1 750	4
С76		Доска, сечение 150 х 50 мм	1 900	1
С77		Доска, сечение 150 х 50 мм	1 910	1
С78		Доска, сечение 150 х 50 мм	1 920	1
С79		Доска, сечение 150 х 50 мм	1 960	1
С80		Доска, сечение 150 х 50 мм	1 990	1
С81		Доска, сечение 150 х 50 мм	2 000	5
С82		Доска, сечение 150 х 50 мм	2 053	1
С83		Доска, сечение 150 х 50 мм	2 070	1

						16Ж302-ДМ-7х9,5-130			Масштаб														
						Индивидуальный жилой дом																	
Изм.	Колуч.	Лист	№Док.	Подп.	Дата	г. Санкт-Петербург																	
Разработал						Зинченко Ж.А.			25.07.2017			Студия			Лист			Листов					
																					КР		
Проверил												25.07.2017						Строй и Живи					
Н.Контроль												25.07.2017											
						Спецификация материалов 2																	

Поз.	Обозначение	Наименование	Длина, мм	Кол-во, шт.
C84		Доска, сечение 150 x 50 мм	2 160	1
C85		Доска, сечение 150 x 50 мм	2 200	1
C86		Доска, сечение 150 x 50 мм	2 267	2
C87		Доска, сечение 150 x 50 мм	2 280	2
C88		Доска, сечение 150 x 50 мм	2 281	1
C89		Доска, сечение 150 x 50 мм	2 283	1
C90		Доска, сечение 150 x 50 мм	2 290	1
C91		Доска, сечение 150 x 50 мм	2 293	1
C92		Доска, сечение 150 x 50 мм	2 320	1
C93		Доска, сечение 150 x 50 мм	2 345	1
C94		Доска, сечение 150 x 50 мм	2 360	2
C95		Доска, сечение 150 x 50 мм	2 384	1
C96		Доска, сечение 150 x 50 мм	2 400	2
C97		Доска, сечение 150 x 50 мм	2 440	1
C98		Доска, сечение 150 x 50 мм	2 444	1
C99		Доска, сечение 150 x 50 мм	2 487	1
C100		Доска, сечение 150 x 50 мм	2 497	1
C101		Доска, сечение 150 x 50 мм	2 500	19
C102		Доска, сечение 150 x 50 мм	2 504	1
C103		Доска, сечение 150 x 50 мм	2 517	1
C104		Доска, сечение 150 x 50 мм	2 530	1
C105		Доска, сечение 150 x 50 мм	2 536	1
C106		Доска, сечение 150 x 50 мм	2 550	8
C106*		Доска, сечение 150 x 50 мм	2 550	80
C107		Доска, сечение 150 x 50 мм	2 570	1
C108		Доска, сечение 150 x 50 мм	2 640	1
C109		Доска, сечение 150 x 50 мм	2 650	3
C110		Доска, сечение 150 x 50 мм	2 656	2
C111		Доска, сечение 150 x 50 мм	2 670	1
C112		Доска, сечение 150 x 50 мм	2 712	1
C113		Доска, сечение 150 x 50 мм	2 720	1
C114		Доска, сечение 150 x 50 мм	2 730	1
C115		Доска, сечение 150 x 50 мм	2 857	1
C116		Доска, сечение 150 x 50 мм	2 930	1
C117		Доска, сечение 150 x 50 мм	2 950	2
C118		Доска, сечение 150 x 50 мм	2 961	1
C119		Доска, сечение 150 x 50 мм	3 060	1
C120		Доска, сечение 150 x 50 мм	3 093	2
C121		Доска, сечение 150 x 50 мм	3 100	1
C122		Доска, сечение 150 x 50 мм	3 117	1
C123		Доска, сечение 150 x 50 мм	3 167	1
C124		Доска, сечение 150 x 50 мм	3 170	1
C125		Доска, сечение 150 x 50 мм	3 287	2
C126		Доска, сечение 150 x 50 мм	3 340	1
C127		Доска, сечение 150 x 50 мм	3 350	1
C128		Доска, сечение 150 x 50 мм	3 400	1
C129		Доска, сечение 150 x 50 мм	3 420	1
C130		Доска, сечение 150 x 50 мм	3 425	1
C131		Доска, сечение 150 x 50 мм	3 470	1
C132		Доска, сечение 150 x 50 мм	3 480	1

						16Ж302-ДМ-7х9,5-130			Масштаб		
Изм.	Колуч.	Лист	№Док.	Подп.	Дата	Индивидуальный жилой дом					
						г. Санкт-Петербург					
Разработал		Зинченко Ж.А.		25.07.2017		Спецификация материалов 3			Стадия	Лист	Листов
Проверил				25.07.2017					КР	52	55
Н.Контроль				25.07.2017					Строй и Живи		

Поз.	Обозначение	Наименование	Длина, мм	Кол-во, шт.						
C133		Доска, сечение 150 x 50 мм	3 550	1						
C134		Доска, сечение 150 x 50 мм	3 580	1						
C135		Доска, сечение 150 x 50 мм	3 765	2						
C136		Доска, сечение 150 x 50 мм	3 815	1						
C137		Доска, сечение 150 x 50 мм	4 150	2						
C138		Доска, сечение 150 x 50 мм	4 200	4						
C139		Доска, сечение 150 x 50 мм	4 250	1						
C140		Доска, сечение 150 x 50 мм	4 425	2						
C141		Доска, сечение 150 x 50 мм	4 500	3						
C142		Доска, сечение 150 x 50 мм	4 505	1						
C143		Доска, сечение 150 x 50 мм	5 075	2						
C144		Доска, сечение 150 x 50 мм	5 150	6						
C145		Доска, сечение 150 x 50 мм	5 685	1						
C146		Доска, сечение 150 x 50 мм	5 700	12						
C147		Доска, сечение 150 x 50 мм	5 735	2						
C148		Доска, сечение 150 x 50 мм	5 805	1						
C149		Доска, сечение 150 x 50 мм	5 920	1						
T1		Доска, сечение 200 x 50 мм	100	2						
T2		Доска, сечение 200 x 50 мм	265	1						
T3		Доска, сечение 200 x 50 мм	275	9						
T4		Доска, сечение 200 x 50 мм	325	8						
T5		Доска, сечение 200 x 50 мм	340	14						
T6		Доска, сечение 200 x 50 мм	345	7						
T7		Доска, сечение 200 x 50 мм	390	14						
T8		Доска, сечение 200 x 50 мм	470	2						
T9		Доска, сечение 200 x 50 мм	490	5						
T10		Доска, сечение 200 x 50 мм	500	1						
T11		Доска, сечение 200 x 50 мм	530	1						
T12		Доска, сечение 200 x 50 мм	540	15						
T13		Доска, сечение 200 x 50 мм	580	1						
T14		Доска, сечение 200 x 50 мм	275	1						
T14		Доска, сечение 200 x 50 мм	590	63						
T15		Доска, сечение 200 x 50 мм	605	1						
T16		Доска, сечение 200 x 50 мм	864	1						
T17		Доска, сечение 200 x 50 мм	865	1						
T18		Доска, сечение 200 x 50 мм	950	1						
T19		Доска, сечение 200 x 50 мм	1 000	1						
T20		Доска, сечение 200 x 50 мм	1 211	1						
T21		Доска, сечение 200 x 50 мм	1 283	1						
T22		Доска, сечение 200 x 50 мм	1 294	1						
T23		Доска, сечение 200 x 50 мм	1 603	1						
T24		Доска, сечение 200 x 50 мм	1 604	1						
T25		Доска, сечение 200 x 50 мм	1 745	1						
T26		Доска, сечение 200 x 50 мм	1 890	7						
T27		Доска, сечение 200 x 50 мм	2 000	2						
T28		Доска, сечение 200 x 50 мм	2 022	1						
T29		Доска, сечение 200 x 50 мм	2 035	1						
T30		Доска, сечение 200 x 50 мм	2 257	10						
T31		Доска, сечение 200 x 50 мм	2 265	1						
T32		Доска, сечение 200 x 50 мм	2 342	1						
			16Ж302-ДМ-7х9,5-130							
Изм.	Колуч.	Лист	№Док.	Подп.	Дата	Индивидуальный жилой дом		Масштаб		
						г. Санкт-Петербург		Стадия	Лист	Листов
Разработал	Зинченко Ж.А.				25.07.2017	Спецификация материалов 4		КР	53	55
Проверил					25.07.2017			Строй и Живи		
Н.Контроль					25.07.2017					

Поз.	Обозначение	Наименование	Длина, мм	Кол-во, шт.
T33		Доска, сечение 200 x 50 мм	2 344	1
T34		Доска, сечение 200 x 50 мм	2 423	3
T35		Доска, сечение 200 x 50 мм	2 595	1
T36		Доска, сечение 200 x 50 мм	2 761	1
T37		Доска, сечение 200 x 50 мм	2 773	1
T38		Доска, сечение 200 x 50 мм	2 975	1
T39		Доска, сечение 200 x 50 мм	3 079	1
T40		Доска, сечение 200 x 50 мм	3 083	1
T41		Доска, сечение 200 x 50 мм	3 150	3
T42		Доска, сечение 200 x 50 мм	3 377	2
T43		Доска, сечение 200 x 50 мм	3 405	1
T44		Доска, сечение 200 x 50 мм	3 406	2
T45		Доска, сечение 200 x 50 мм	3 469	1
T46		Доска, сечение 200 x 50 мм	3 480	1
T47		Доска, сечение 200 x 50 мм	3 489	1
T48		Доска, сечение 200 x 50 мм	3 576	1
T49		Доска, сечение 200 x 50 мм	3 649	1
T50		Доска, сечение 200 x 50 мм	3 717	1
T51		Доска, сечение 200 x 50 мм	3 728	8
T52		Доска, сечение 200 x 50 мм	3 745	1
T53		Доска, сечение 200 x 50 мм	3 763	1
T54		Доска, сечение 200 x 50 мм	3 893	2
T55		Доска, сечение 200 x 50 мм	4 210	1
T56		Доска, сечение 200 x 50 мм	4 244	24
T57		Доска, сечение 200 x 50 мм	4 272	3
T58		Доска, сечение 200 x 50 мм	4 400	12
T59		Доска, сечение 200 x 50 мм	4 416	1
T60		Доска, сечение 200 x 50 мм	4 450	2
T61		Доска, сечение 200 x 50 мм	4 464	1
T62		Доска, сечение 200 x 50 мм	4 525	1
T63		Доска, сечение 200 x 50 мм	4 550	21
T64		Доска, сечение 200 x 50 мм	4 700	1
T65		Доска, сечение 200 x 50 мм	4 735	1
T66		Доска, сечение 200 x 50 мм	4 950	1
T67		Доска, сечение 200 x 50 мм	5 000	2
T68		Доска, сечение 200 x 50 мм	5 050	1
T69		Доска, сечение 200 x 50 мм	5 200	16
T70		Доска, сечение 200 x 50 мм	5 255	1
T71		Доска, сечение 200 x 50 мм	5 266	1
T72		Доска, сечение 200 x 50 мм	5 655	1
T73		Доска, сечение 200 x 50 мм	5 900	1
T74		Доска, сечение 200 x 50 мм	5 920	1

						16Ж302-ДМ-7х9,5-130			Масштаб		
Изм.	Колуч.	Лист	№Док.	Подп.	Дата	Индивидуальный жилой дом					
						г. Санкт-Петербург			Стадия	Лист	Листов
Разработал	Зинченко Ж.А.				25.07.2017	Спецификация материалов 5			КР	54	55
Проверил					25.07.2017				Строй и Живи		
Н.Контроль					25.07.2017						

№	Тип пиломатериала	Объем, дм ³
1	Брус, сечение 50 x 50 мм	-
2	Брус, сечение 150 x 150 мм	311,63
3	Брус, сечение 200 x 150 мм	1983,00
4	Доска, сечение 100 x 50 мм	1636,75
5	Доска, сечение 150 x 50 мм	6350,39
6	Доска, сечение 200 x 50 мм	6840,80
Итого:		17122,56

						16Ж302-ДМ-7х9,5-130			Масштаб		
Изм.	Колуч.	Лист	№Док.	Подп.	Дата	Индивидуальный жилой дом					
						г. Санкт-Петербург			Стадия	Лист	Листов
Разработал	Зинченко Ж.А.				25.07.2017	Итоговая спецификация			КР	55	55
Проверил					25.07.2017				Строй и Живи		
Н.Контроль					25.07.2017						