

Проект каркасного дома КД -179 "Конектикют"

Проект каркасный дом КД -179:

Фундамент – утепленная плита с контуром
теплого пола.

Наружные стены – каркас доска 50x150.мм
утепление 150.мм+50.мм по доп.обрешетке
внутри. Снаружи обшиты Фибролитом–12.мм

Внутренние стены/перегородки – доска
40x100.мм утепление/звукоизоляция 100.мм

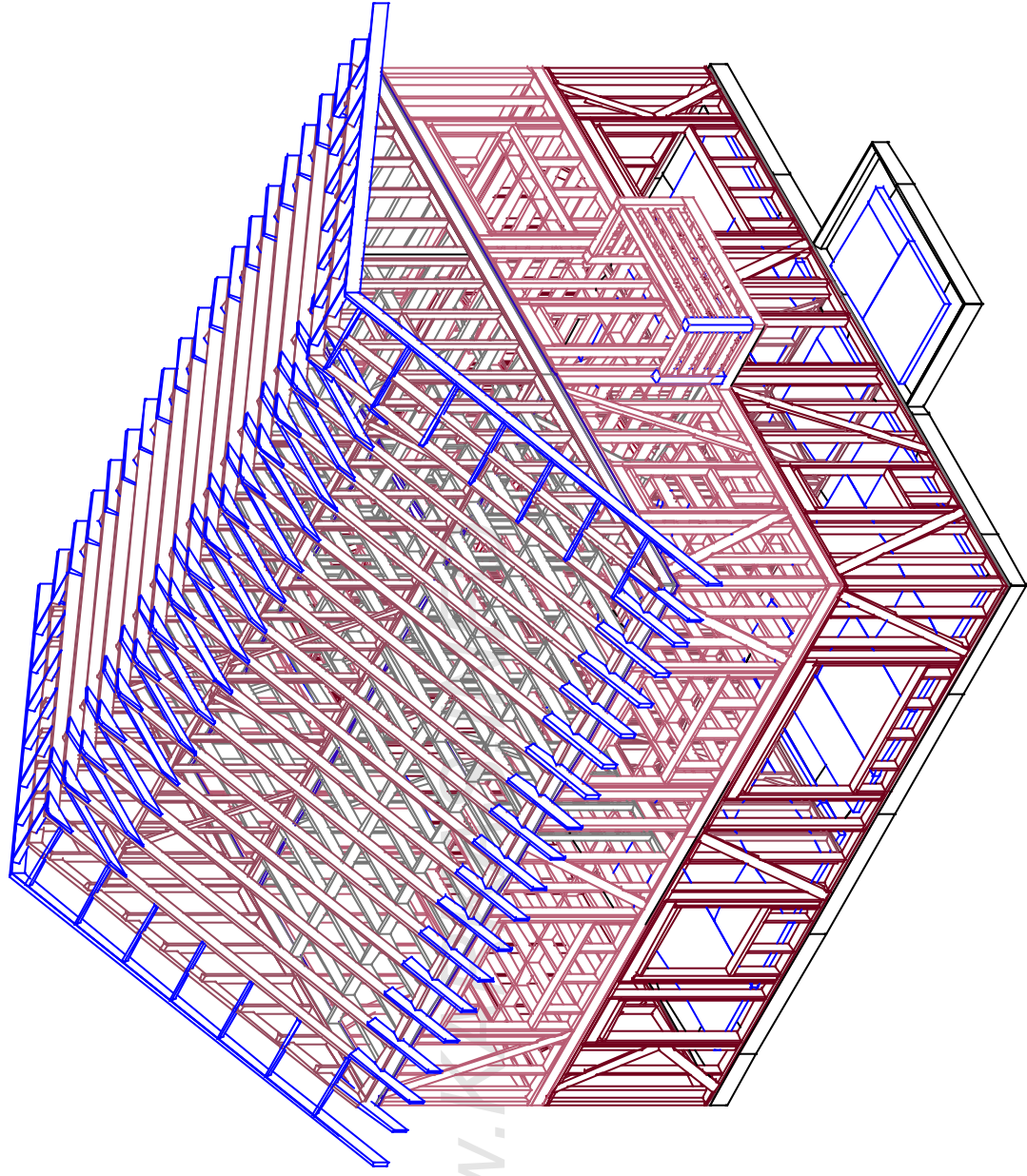
Перекрытия – доска 50x200.мм утепление
200.мм

Настил пола 2.эт–доска 35x120

Высота потолка 1.эт–2.85м
Высота потолка 2.эт–2.7.м

Внешняя отделка –сайдинг/имитация бруса.
Внутр.отделка гипсокартон/имитация бруса.

Крыша –стропильная конструкция из доски
50x200.мм, кровля металлочерепица.



Ведомость основного комплекта АС - Р

Лист	Наименование	Лист	Наименование
АС-01	Ведомость лист./Общ. данные.	АС-23	Верхняя обвязка
АС-02	План дома	АС-24	Верхнее перекрытие
АС-03	Разрез дома	АС-25	Перегородки 1.эт Рама-14
АС-04	Фасады дома	АС-26	Перегородки 1.эт Рама-15
АС-05	Размеры плиты.	АС-27	Перегородки 1.эт Рама-16
АС-06	Схема канализации	АС-28	Перегородки 1.эт Рама-17.
АС-07	Укладка ППС под рабра	АС-29	Перегородки 1.эт Рама-18.
АС-08	Заполнение плиты	АС-30	Перегородки 1.эт Рама-19, 20
АС-09	Армировка плиты	АС-31	Перегородки 2.эт Рама-21, 22.
АС-10	Схема ТП.	АС-32	Стены 2.эт Верхняя обвязка.
АС-11	Раскладка стен 1.эт	АС-33	Чердачные перекрытия.
АС-12	Раскладка стен 2.эт	АС-34	Лежни фронтонов/Стропил.
АС-13	Нижняя обвязка.	АС-35	Фронтоны.
АС-14	Внешние стены 1.эт Рама-1	АС-36	Опорные рамы стропил.
АС-15	Внешние стены 1.эт Рама-2	АС-37	План стропил.
АС-16	Внешние стены 1.эт Рама-3	АС-38	Стропила.
АС-17	Внешние стены 1.эт Рама-4	АС-39	Схема обшивки каркаса.
АС-18	Перегородки 1.эт Рама-5	АС-40	Доп.утепеление/Балкон.
АС-19	Перегородки 1.эт Рама-6, 7.		
АС-20	Перегородки 1.эт Рама-8, 9.		
АС-21	Перегородки 1.эт Рама-10, 12.		
АС-22	Перегородки 1.эт Рама-11, 13.		

1. Общие данные

Проект каркасного дома КД-179 "Конектикут"

Основные материалы для постройки каркаса .

Доска 100х40х6000-175.шт 4.2.м3 (перегородки)

150х50х6000-225.шт 10.1.м3

200х50х6000-200.шт 12.м3

100х25х6000-200.шт 3.м3 (настил чердака)

Брусok 50х50х3000 для обрешетки стропил - 100.шт

Брусok для 50х50х3000 доп.утепления - 150.шт.

Фибролит для внешней обшивки :

3000х600х12.мм-50.л

2800х600х12.мм-60.л

Объем закладываемого утеплителя -90.м3

-меж.этаж.перекрытия и чердак 35.м3

-внешние стены 30.м3

-внутр.стены, перегородки -15.м3

-доп.утеплен 5.см по внеш стенам -10.м3

Площадь кровли -257.м2

Площадь фасадов -210.м2

Площадь пола -180.м2 1.эт-93.м2 2.эт-92.м2

Площадь потолков -180.м2

Площадь внутренних стен -200.м2

Площадь возводимых перегородок

(из доски 40х100)-325.м2

Внимание!

*Перед началом строительства необходимо проконсультироваться с местным архитектором или строительным экспертом , членом СРО, для привязки объекта к местности, и получения консультации что материалы и строительные решения , в конструкции здания, соответствует строительным нормам и рекомендациям по возведению хозяйственных и жилых строений для Вашего района проживания .

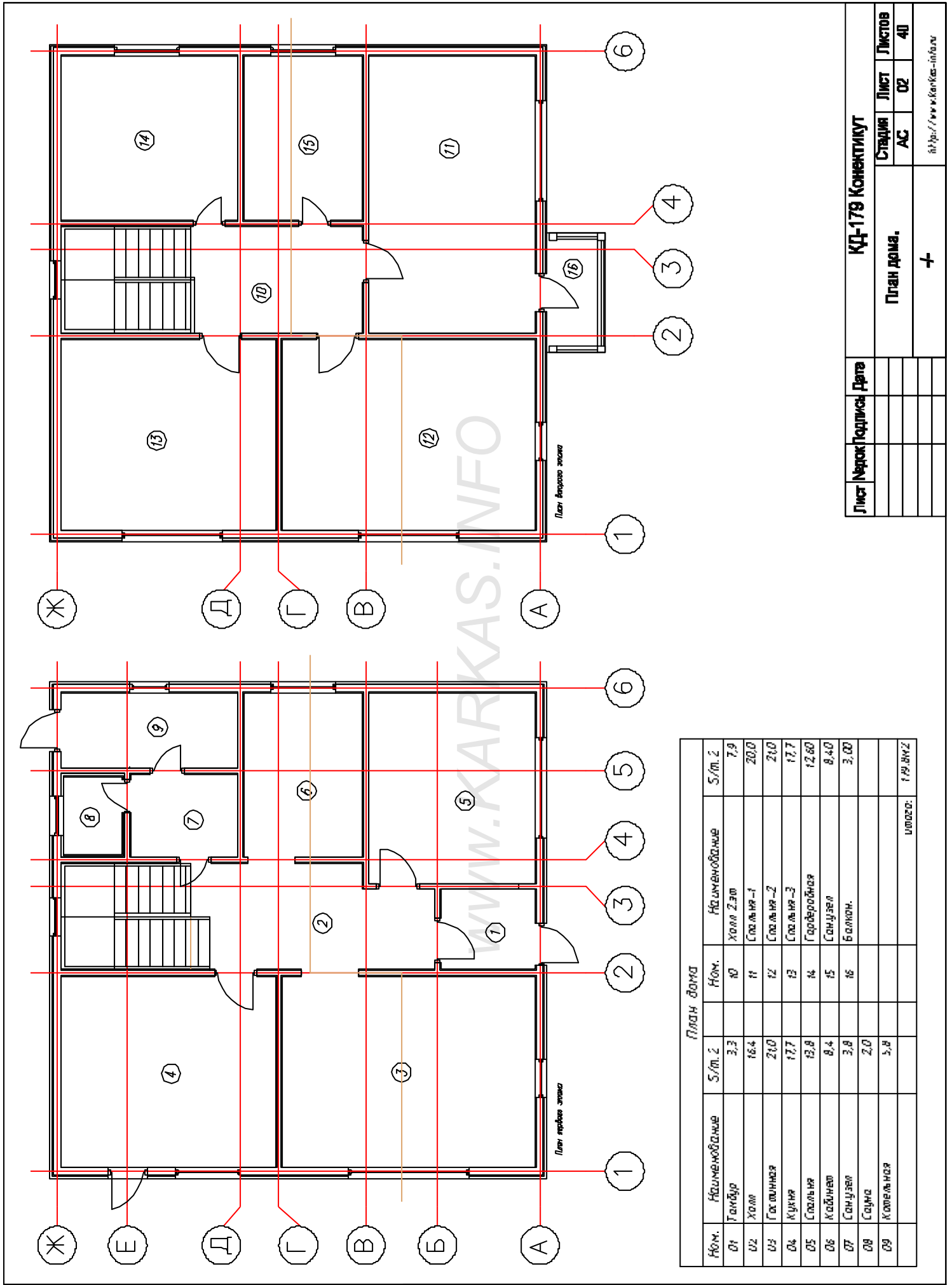
Лист	Исх/Подпись	Дата	Каркасный дом КД-179 "Конектикут"			
			Ведомость комплекта.		Стен	Листов
			Общие данные.		АС	01
						40
			+			
			http://www.karkas-info.ru			

Составлено

Возм. инв

Подпись и дата

№ подл



План дома

Ком.	Наименование	С/м.2	Ком.	Наименование	С/м.2
01	Гангбур	3,3	10	Холл 2.эт	7,9
02	Холл	16,4	11	Спальня-1	20,0
03	Гостиная	21,0	12	Спальня-2	21,0
04	Кухня	17,7	13	Спальня-3	17,7
05	Спальня	13,8	14	Гардеробная	12,60
06	Кабинет	8,4	15	Санузел	8,40
07	Санузел	3,8	16	Балкон.	3,00
08	Сауна	2,0			
09	Котельная	3,8			
				Итого:	179,8м2

Лист	№рек	Подпись	Дата	КД-179 Комплект	Старший АС	Лист	Листов
					План дома.	02	40
				+			

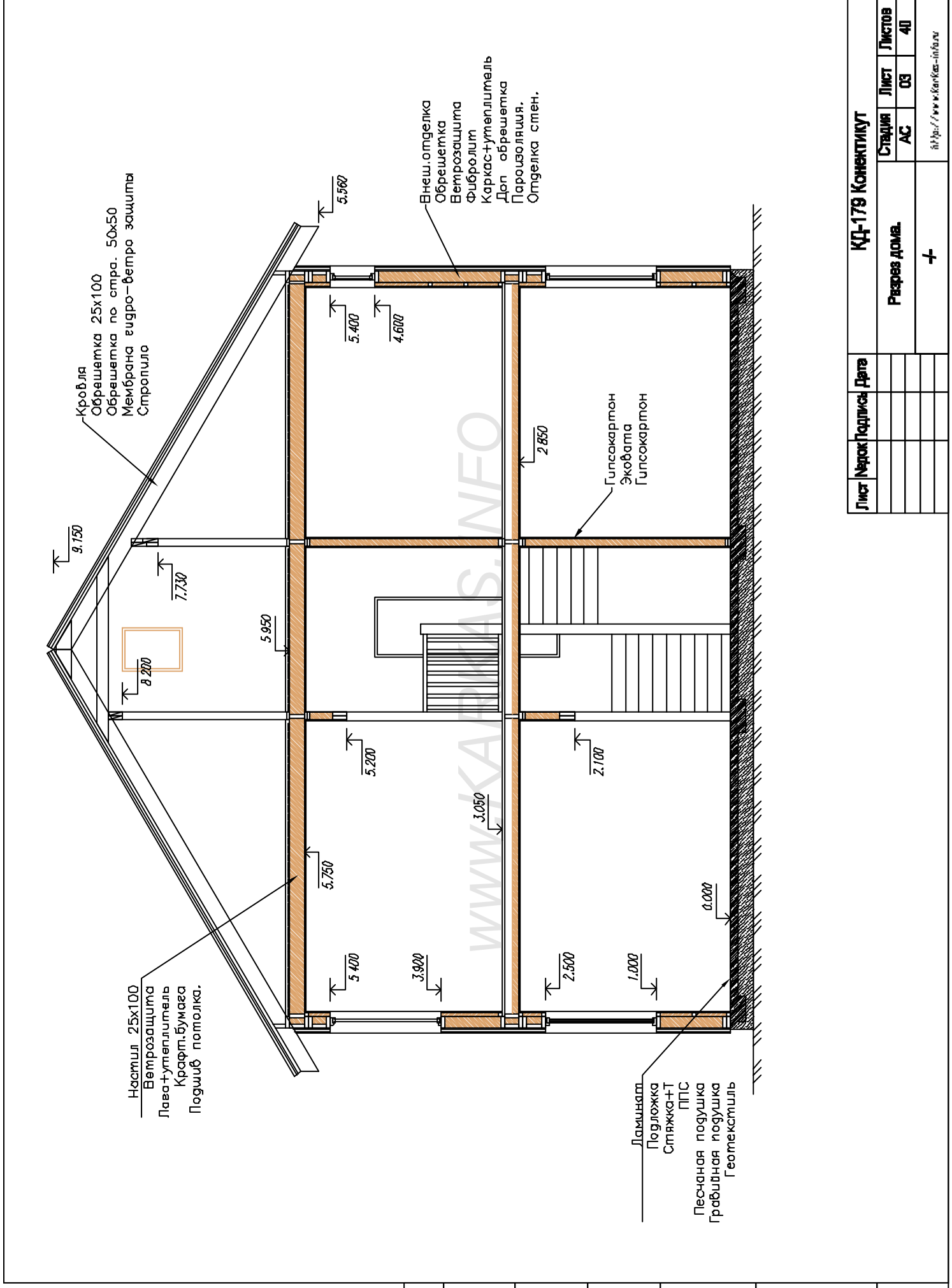
http://www.karkas.info

Ис. подл. _____

Подпись и дата _____

Возм. н.в. _____

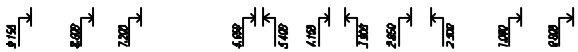
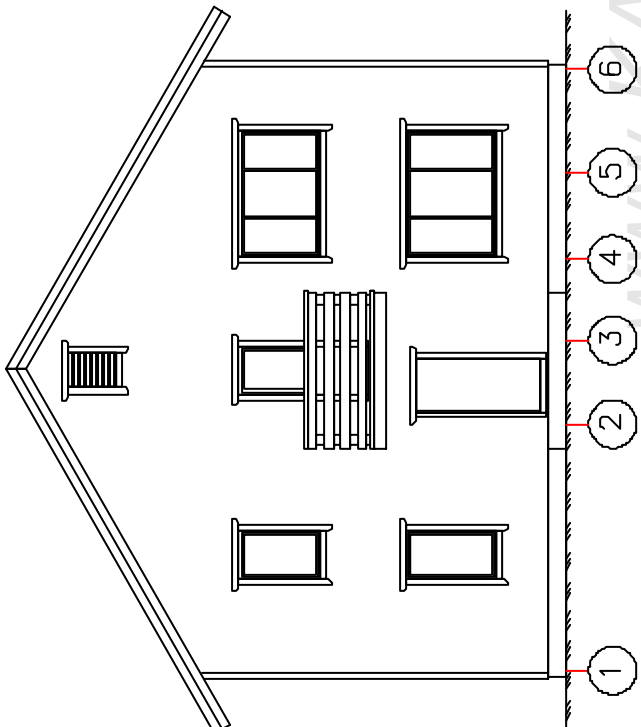
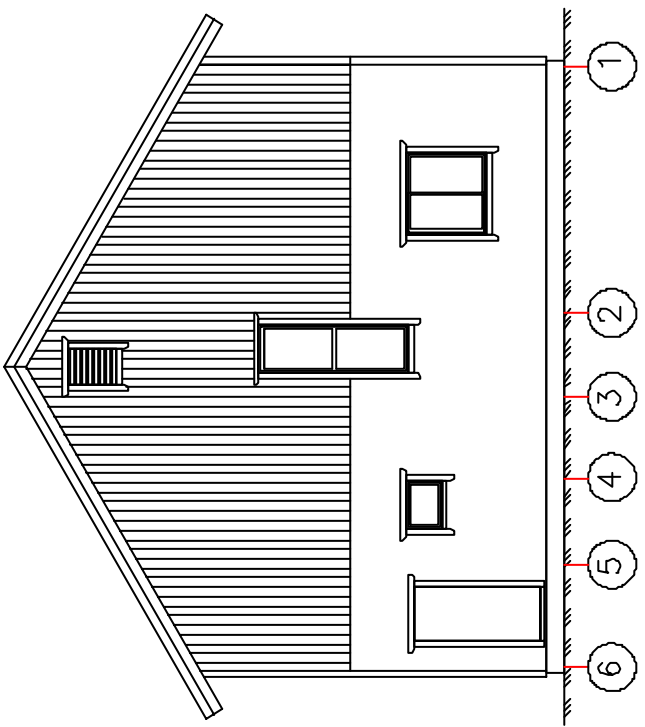
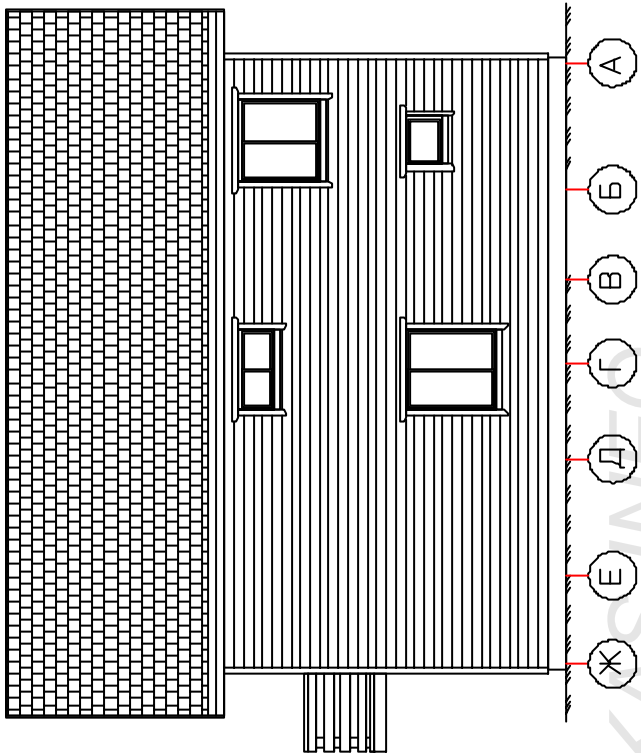
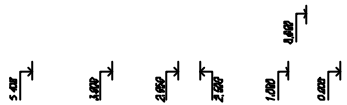
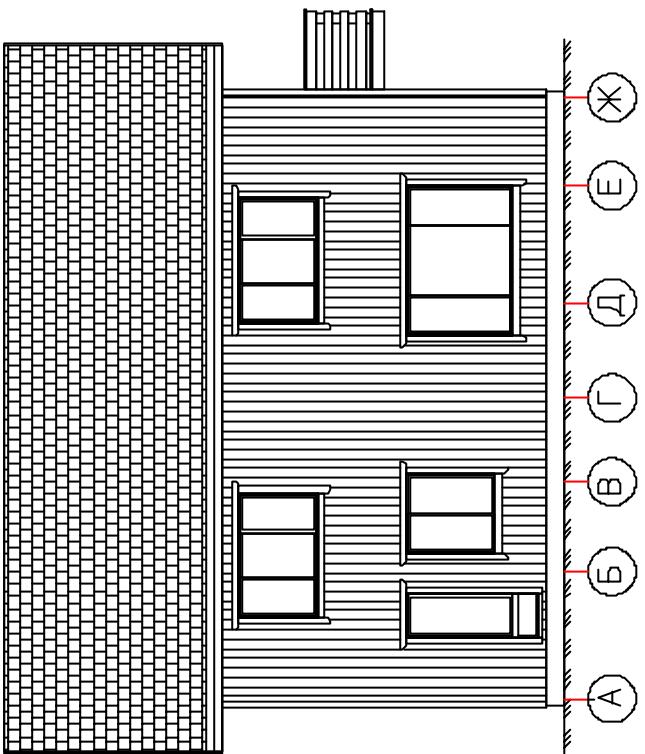
Составлено _____



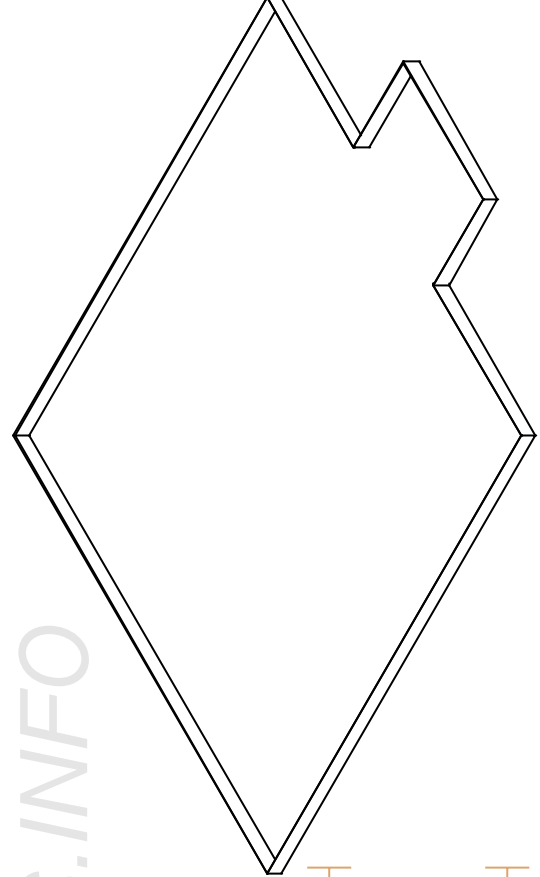
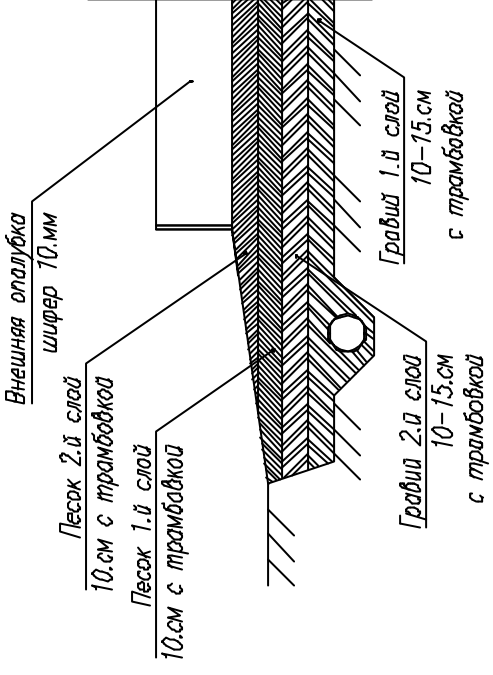
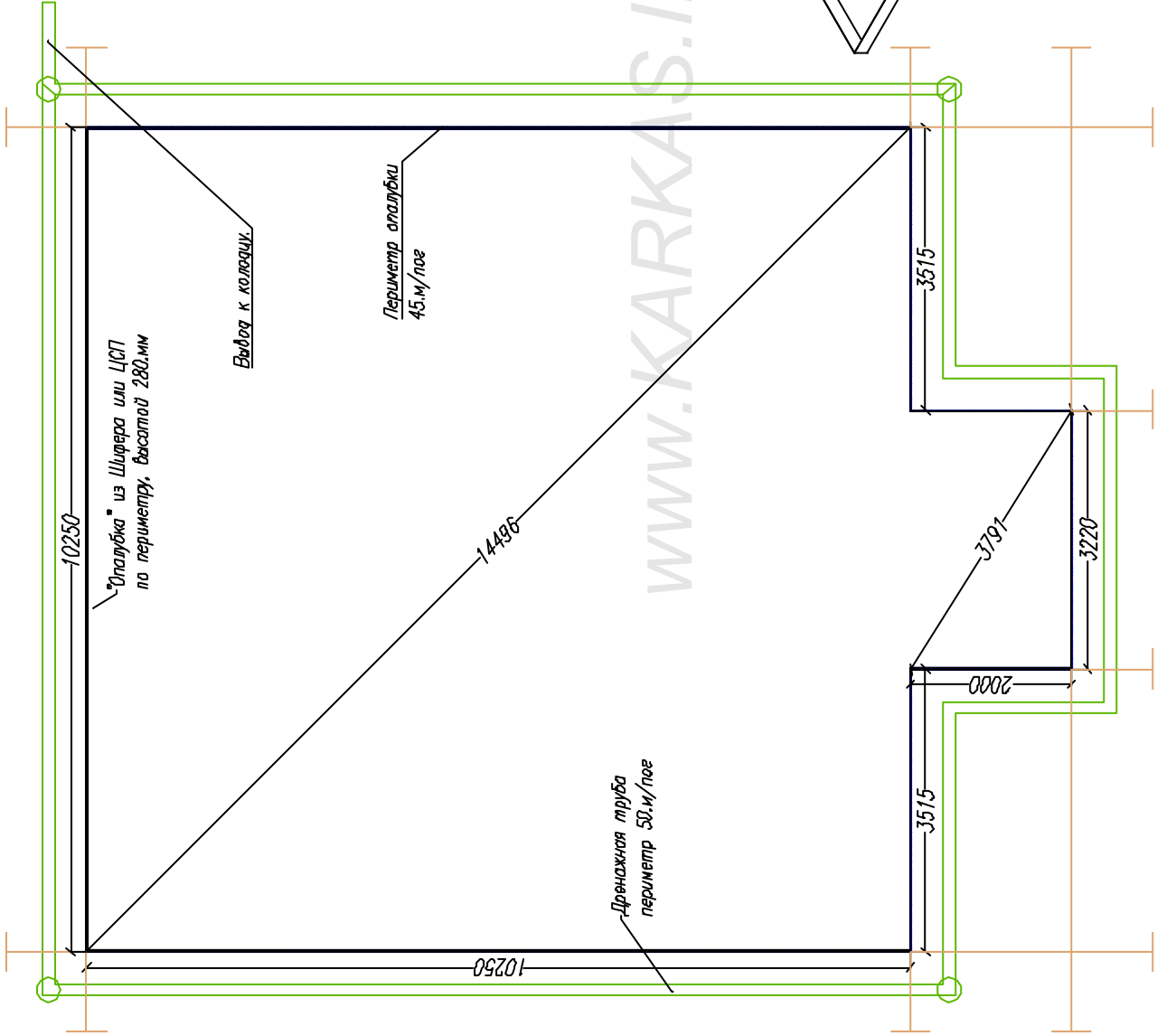
Лист		№рек		Подпись		Дата		КД-179 Комплект			
								Разрез дома.			
								АС		ОБ	
								40		40	
										+ http://www.karkas-info.ru	

Ис. подлн	Подпись и дата	Взам. инв.	Создано

Лист	№	Дата							
№	Лист	Дата							
КД-179 КонектИТ			Страна	Лист	Листов	+			
			АС	04	40				
			http://www.karkas-nb.ru						



№ поэта	Легенда и дата	Восм. №	Сторона	



Создано				

№ листа	Подпись и дата	Возм. инв.

Лист	Исполн.	Дата	КД-179 Комплект			
			Старший	Лист	Листов	
			Размеры УШП			
			АС	ОС	40	
			+			
http://www.karkas.info						

Лист	№ док	Подпись	Дата
КД-179 КонектИТУ			
Статус	Лист	Листов	
АС	06	40	
+			
http://www.kavkaz-info.ru			

Канализация :

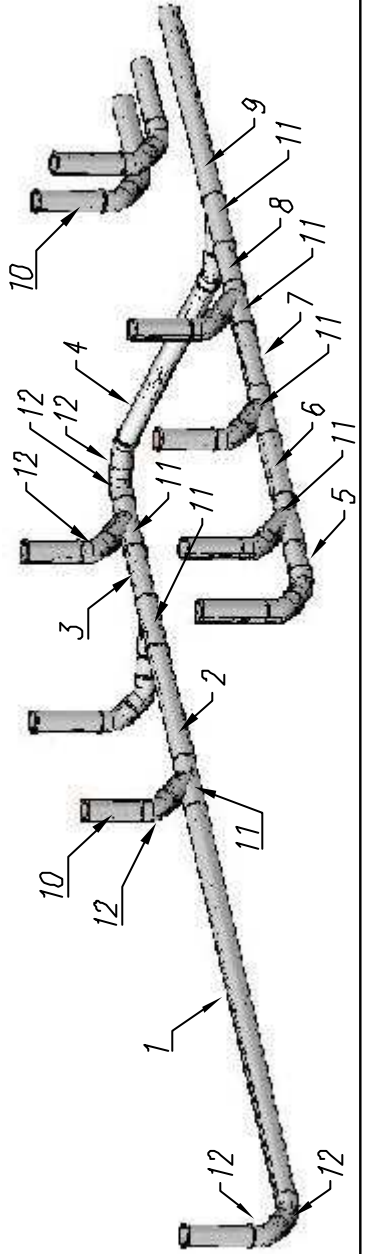
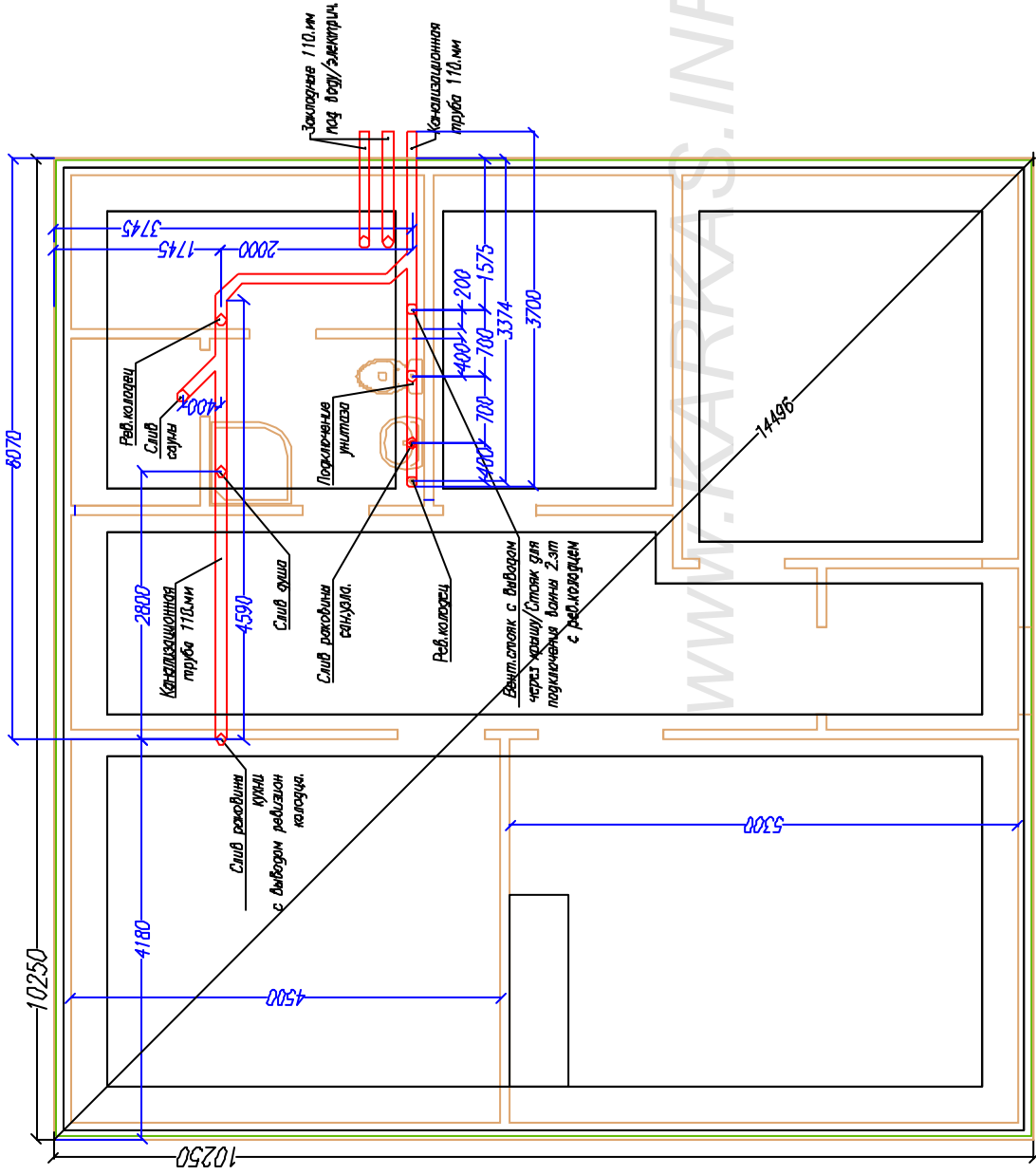
Трубы с раструбом для подсоединения:

- 1-2.500.мм, 2-700.мм, 3-350.мм
- 4-1500.мм, 5-200.мм, 6-400.мм
- 7-400.мм, 8-250.мм, 9-1500.мм

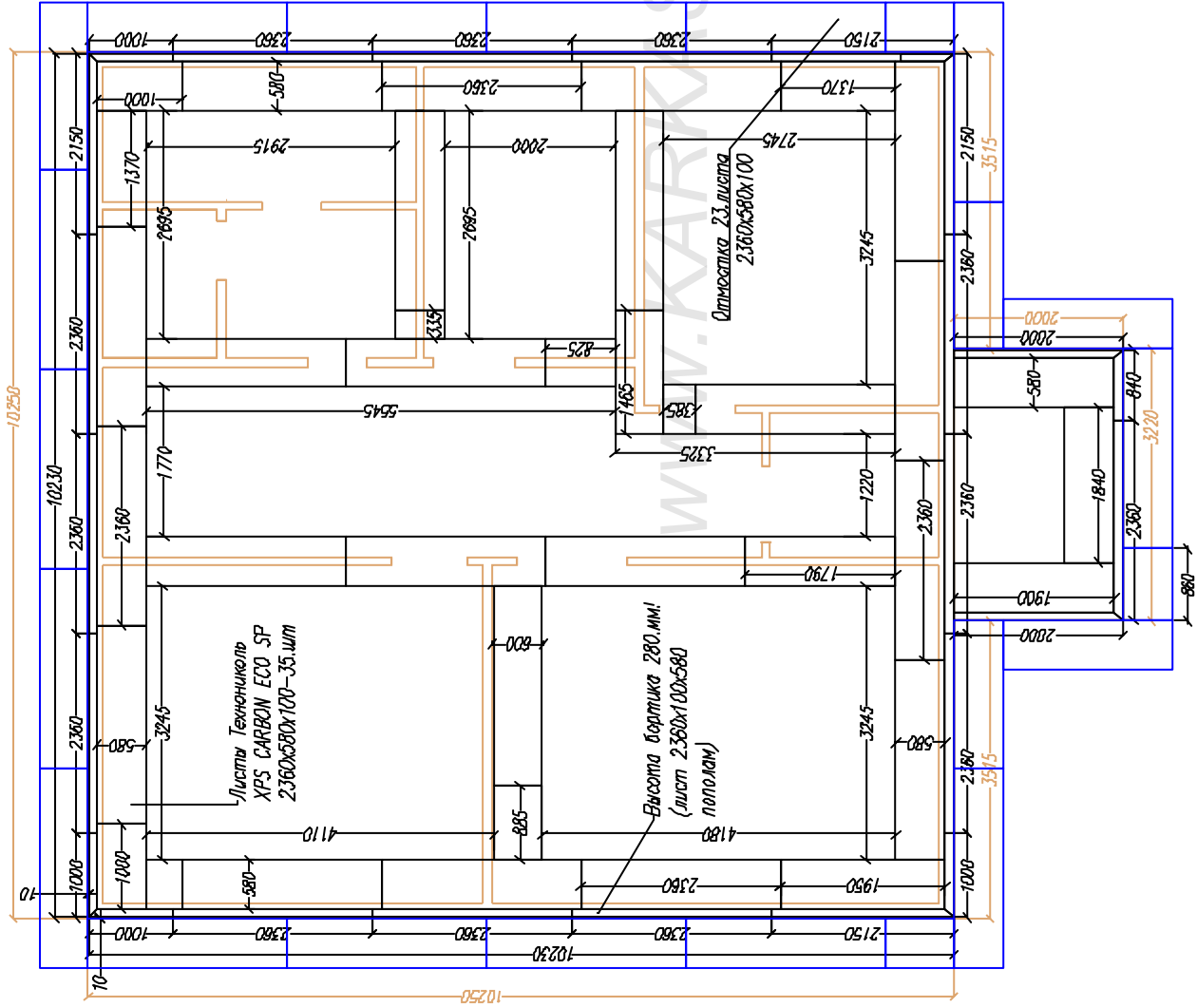
10-выводные по уровню плиты
-500.мм - 10.шт

11-Тройник 7.шт 12-Угол 45.а - 17.шт

+2 трубы с раструбом 1.5-2.м закладные
под вод электричество, вод.

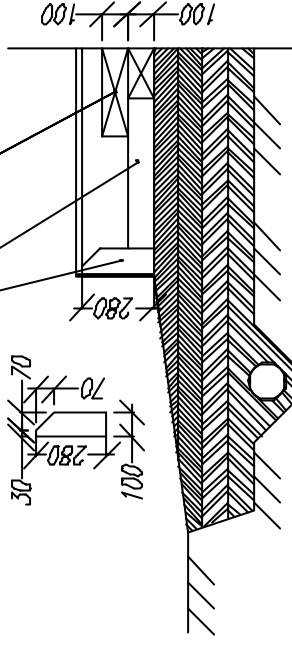


№ подл	Подпись и дата	Взам. инв.	Сотрудник

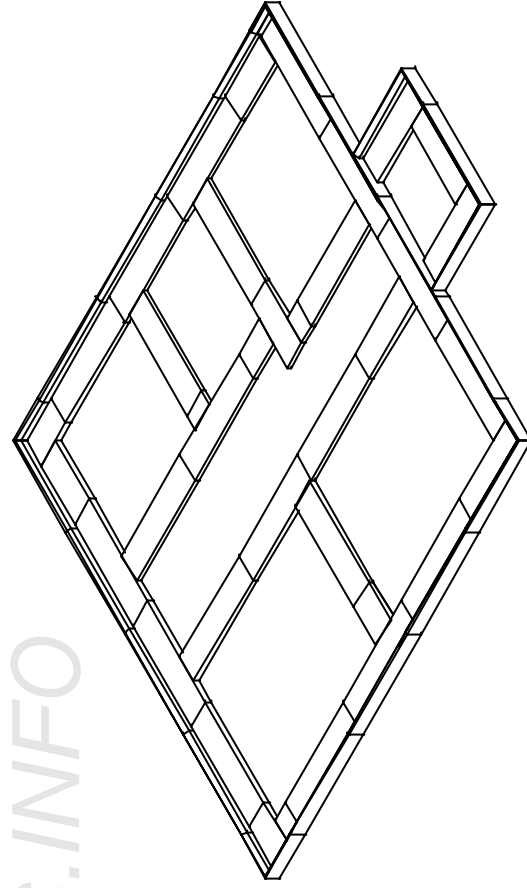


Заполнение ПБС-25
1250x280x100

Внешний периметр
"ребра" фундамента
Технониколь
XPS CARBON ECO SP



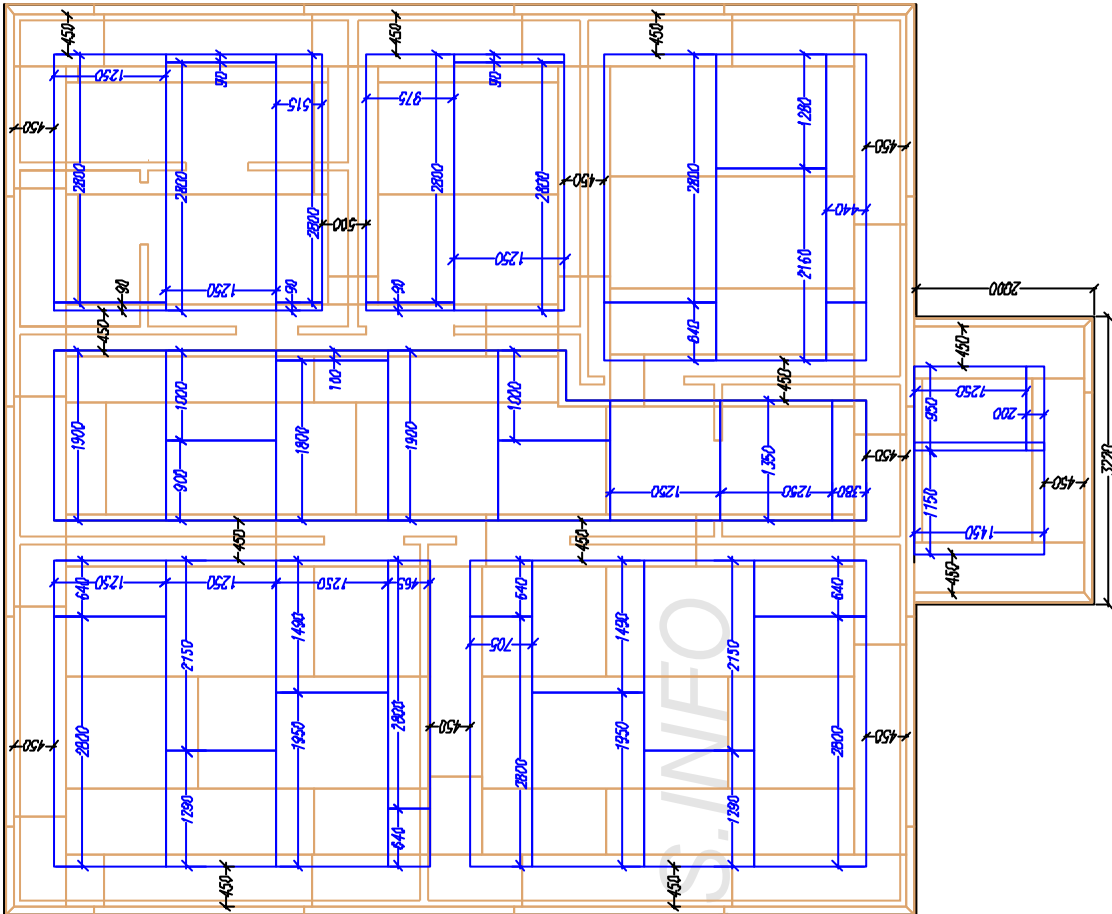
WWW.KARKAS.INFO



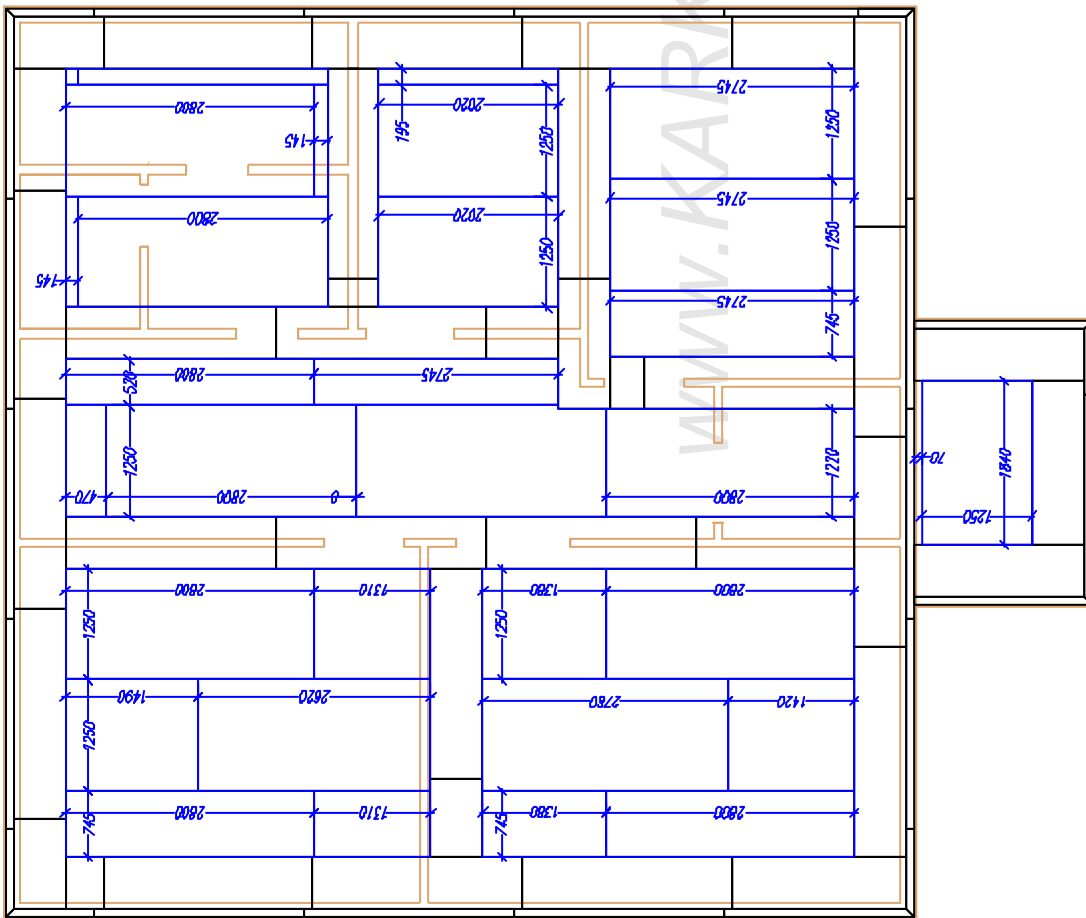
Лист	Исполн	Дата	КД-179 Комплект
Раскладка ППС под "ребра" плиты			+
			http://www.karkas.info

№ поэтаж	Лист	Листов
	07	40
Подпись и дата	Страна	Лист
	АС	07
Возм. №		
Составлено		

ПСБ-25 2800x1250x100-26. лист 06



ПСБ-25 2800x1250x100-23. лист 01



Лист	Исполн.	Дата

Заполнения внутр. контура фундамента.	АС	СВ	Листов
			40

КД-179 Комплект			
Стация			
Лист			
Листов			

www.karkas.info

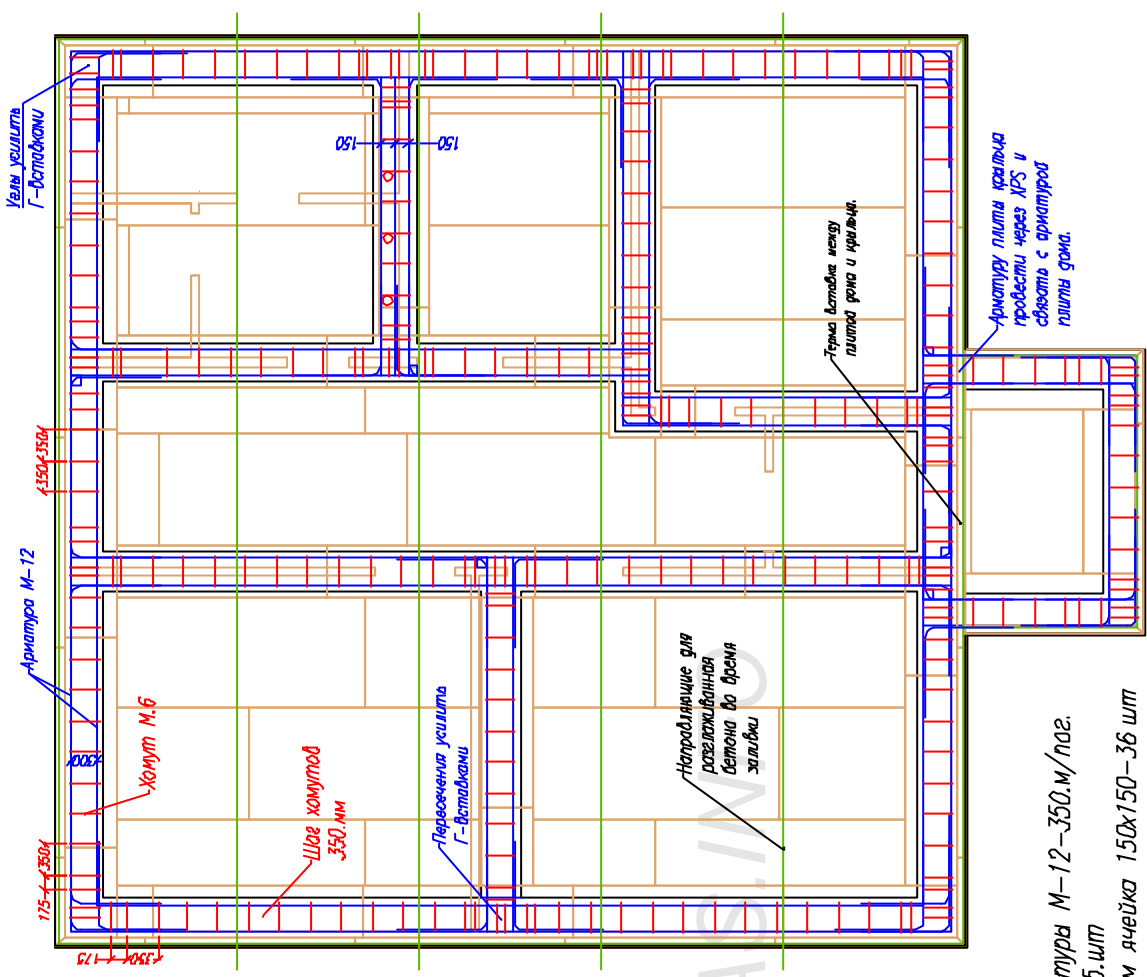
Имя подписавшего

Подпись и дата

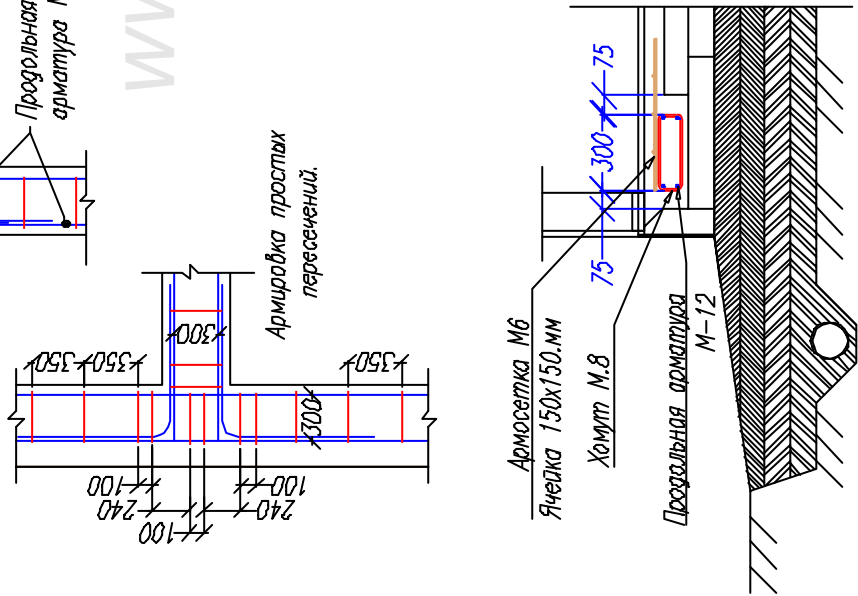
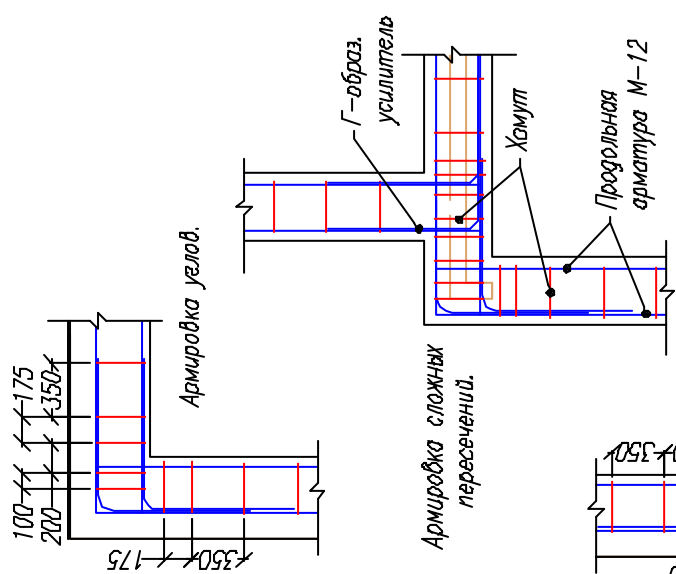
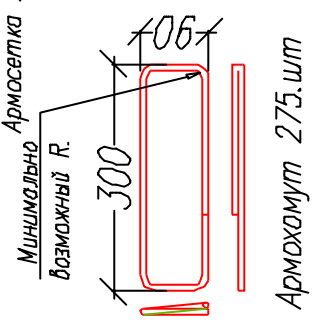
Всего листов

Сотрудник

--	--	--	--	--	--



Периметр арматура М-12 - 350.м/пог.
 Хомут М-6 - 275.шт
 Арматура 2x2.м ячейка 150x150 - 36 шт



Лист		Дата		КД-179 Комплект			
№рек		Подпись		Схема армирования плиты.			
Стр	Лист	АС	СВ	Лист	Листов		
					40		
				+			
www.karkas-in.ru							

Согласовано							
Водм. №							
№ подл							
Подпись и дата							

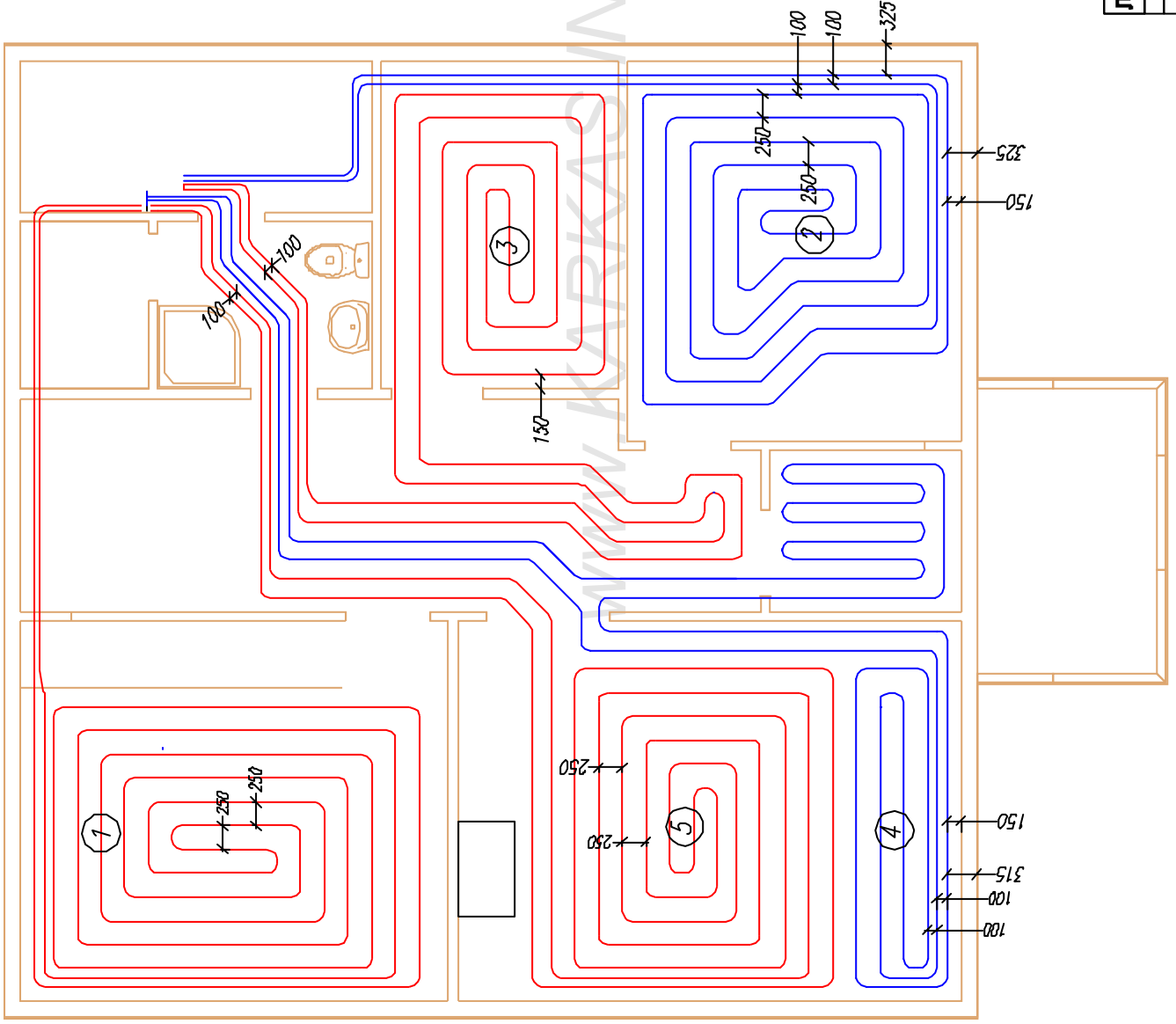
Схема укладки теплого пола.

Отступ от края 325.мм (от стены 150.мм)
у внешних стен шаг укладки кабеля 100.мм
в комнатах 200.мм, в спальне 1.эт 250.мм

Длина контуров теплого пола:

1-75.м/пог
2-75.м/пог
6 (остаток ТП
ванная 2.эт) - 50.м

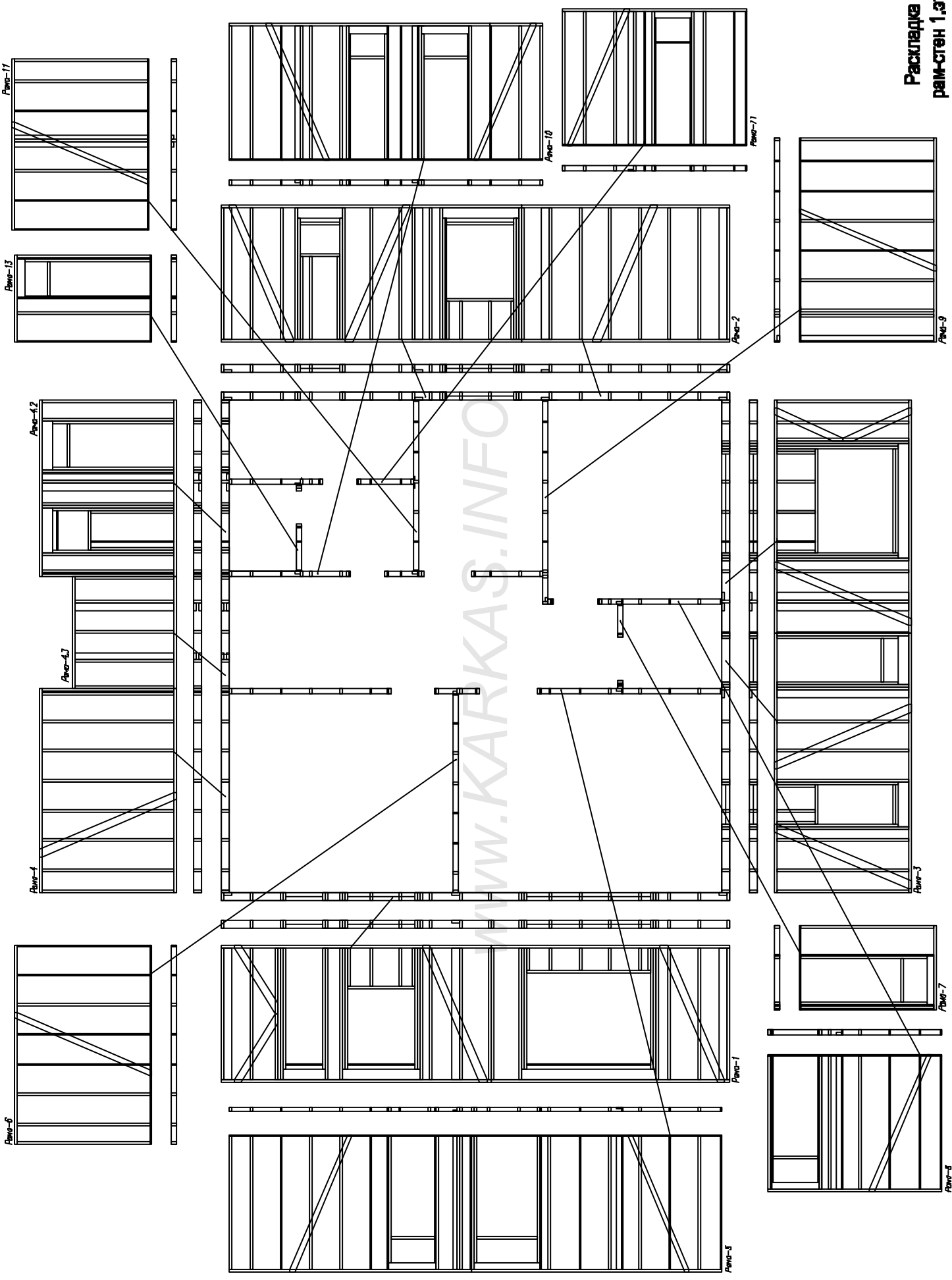
3-65.м/пог
4-67.м/пог
5-68.м/пог



№ подлп	Подпись и дата	Возм. инв	Сотрудник

Лист	Итого	Подписи	Дата	КД-179 Конектикут
				Раскладка труб ТП
				+

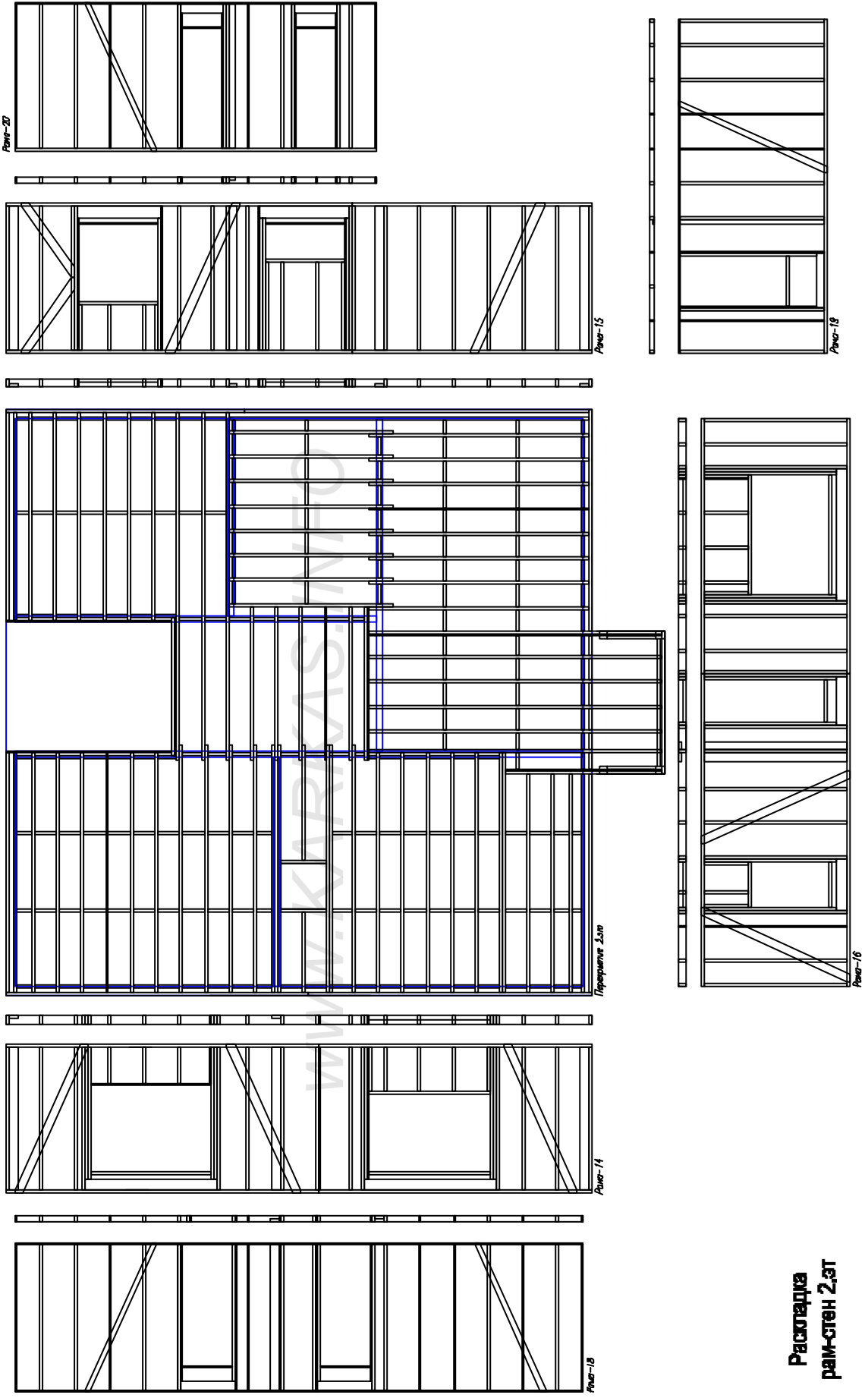
Страница	Лист	Листов
АС	10	40
http://www.karkas.info		

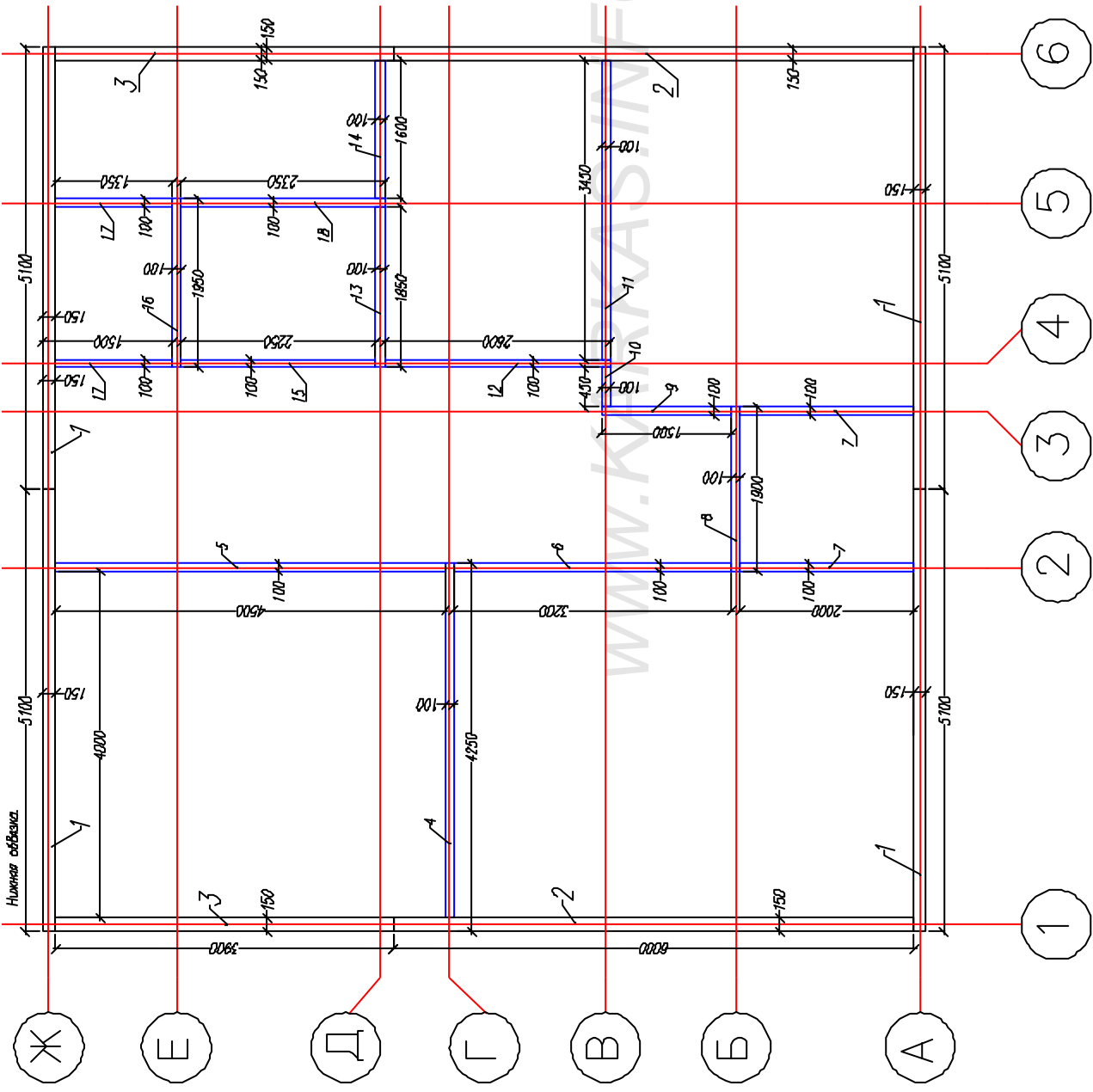


№ поэта	Подпись и дата	Возв. №	Составлено

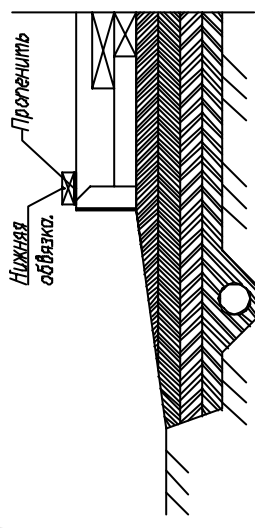
№ поэта	Подпись и дата	Возв. №	Сотрудник

**Раскладка
рам-стен 2-эт**





Раскрой Нижняя обвязка		
Ном.	Наименов.	Шир.
1	Лежень 5100x150x50	4
2	Лежень 6000x150x50	2
3	Лежень 3900x150x50	2
4	Лежень 4250x100x50	1
5	Лежень 4500x100x50	1
6	Лежень 3200x100x50	1
7	Лежень 2000x100x50	2
8	Лежень 1900x100x50	1
9	Лежень 1500x100x50	1
10	Лежень 450x100x50	1
11	Лежень 3450x100x50	1
12	Лежень 2600x100x50	1
13	Лежень 1850x100x50	1
14	Лежень 1600x100x50	1
15	Лежень 2250x100x50	1
16	Лежень 1950x100x50	1
17	Лежень 1350x100x50	2
18	Лежень 2350x100x50	1



Лист	Исполн.	Дата	КД-179 Комплект		
			Стация	Лист	Листов
			Нижняя обвязка.		
			АС	13	40
			+		
http://www.karacas-info.ru					

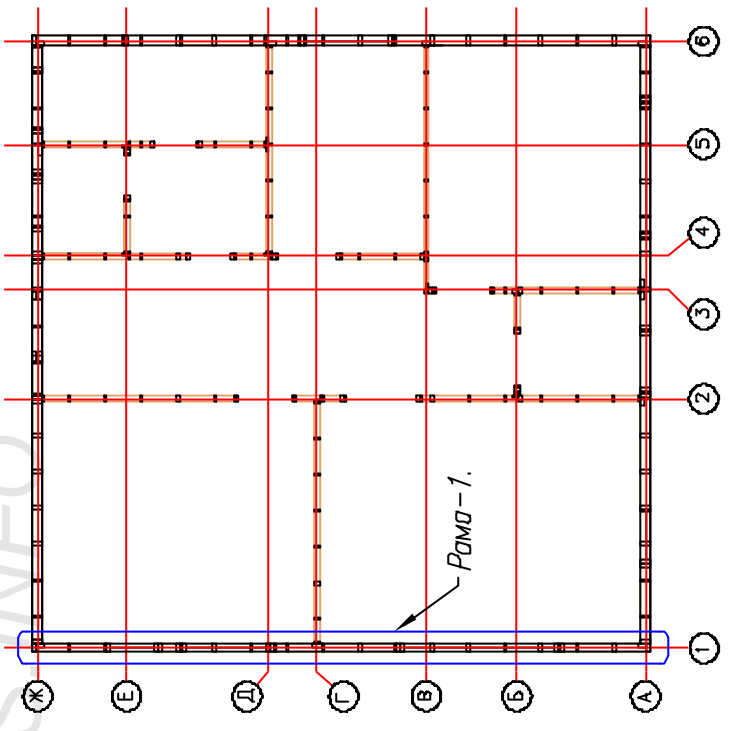
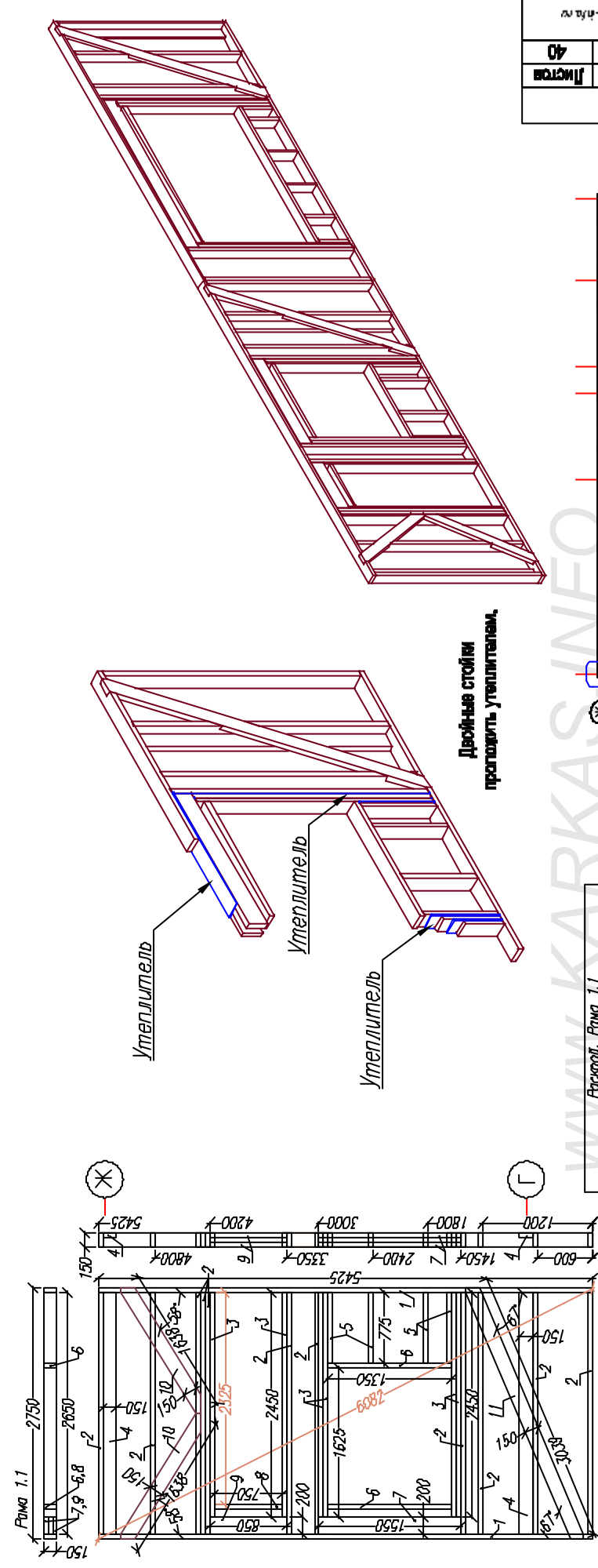
№ подлн	Подпись и дата	Возм. н/в	Составлено

Лист							
№ докум.							
Подпись							
Дата							

Внешняя стена 1,эт			Страна	Лист	Листов
Рама-1.			АС	14	40

КД-179 Конкрет

http://www.karkas-info.ru



Раскрой. Рама 1.1

Ном.	Наименов.	Размер.	Шт.
1	Лежень	3425x150x50	2
2	Стойка	2650x150x50	11
3	Стойка	2450x150x50	6
4	Стойка опорная	2650x150x50	2
5	Стойка	775x150x50	4
6	Балка оконного прѐма	1330x150x50	2
7	Рѐвель оконного прѐма	1550x200x50	2
8	Балка прѐма	750x150x50	1
9	Рѐвель прѐма	650x200x50	2
10	Изоляция	1638x150x50	2
11	Изоляция	3039x150x50	1

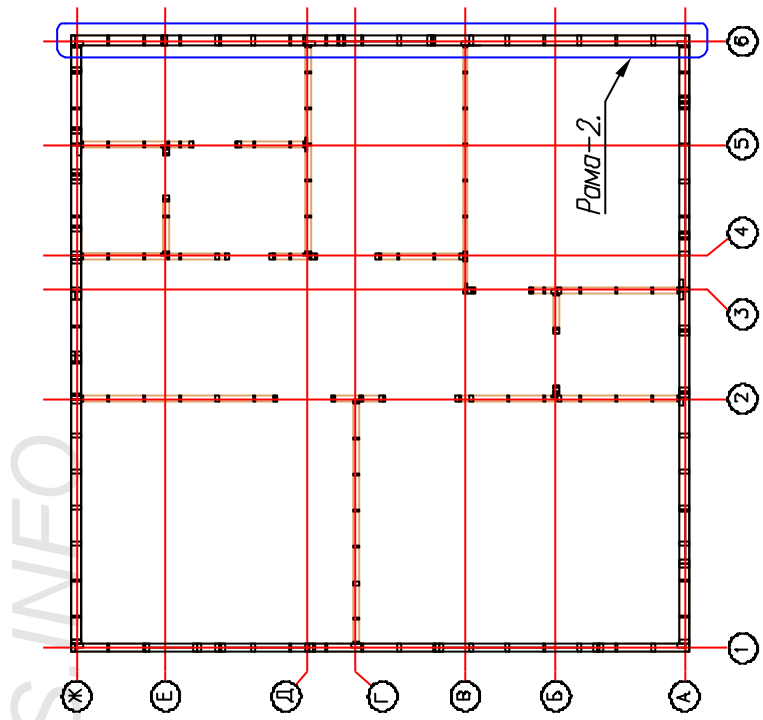
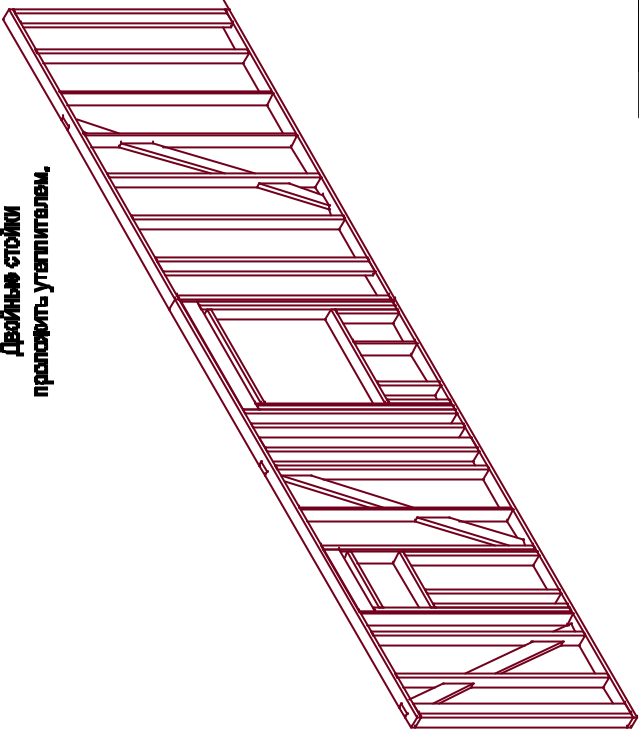
Раскрой. Рама 1.2

Ном.	Наименов.	Размер.	Шт.
1	Лежень	4775x150x50	2
2	Стойка	2650x150x50	6
3	Стойка	2450x150x50	4
4	Стойка опорная	2650x150x50	1
5	Стойка	475x150x50	6
6	Балка оконного прѐма	2500x150x50	2
7	Рѐвель оконного прѐма	2700x200x50	3
8	Изоляция	5039x150x50	1

№ подл.		Подпись и дата		Взам. ин-в		Составлено
---------	--	----------------	--	------------	--	------------

Лист	№рек. Подпис Дата	КД-179 КонектИУТ	Страна	АС	Лист	40
Внешняя стена 1,эт	Рама-2					
http://www.karkas-info.ru						

Двойные стойки
проложить утеплителем.



Раскрой. Рама 2.1

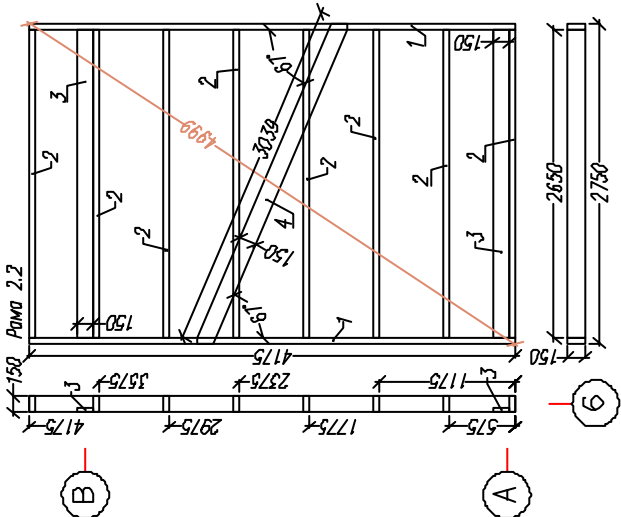
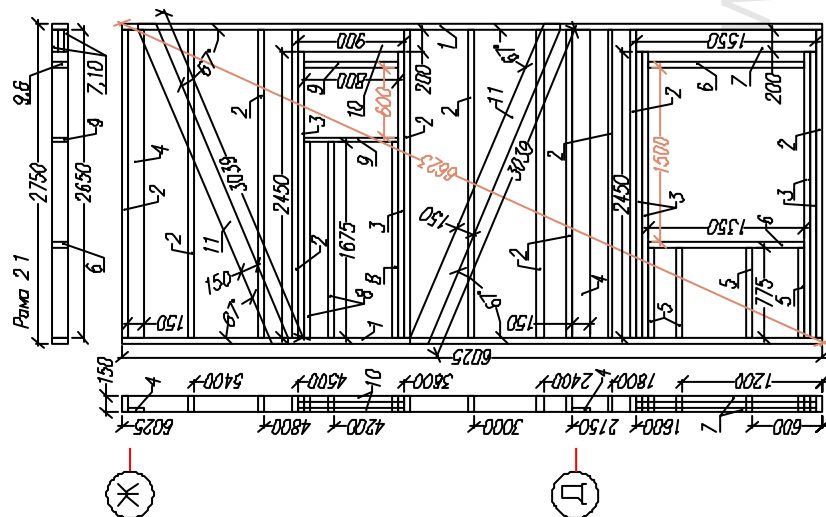
№№м.	Наименов.	Размер.	Шт.
1	Лежень	6025x150x50	2
2	Стойка	2650x150x50	11
3	Стойка	2450x150x50	6
4	Стойка опорная	2650x150x50	2
5	Стойка	775x150x50	4
6	Балка оконного проема	1350x150x50	2
7	Резель оконного проема	7500x200x50	2
8	Стойка	1675x150x50	3
9	Балка оконного проема	860x150x50	2
10	Резель оконного проема	900x200x50	2
11	Укосина	3039x150x50	2

Двойные стойки
проложить утеплителем.

Раскрой. Рама 2.2

№№м.	Наименов.	Размер.	Шт.
1	Лежень	4175x150x50	2
2	Стойка	2650x150x50	8
3	Стойка опорная	2650x150x50	2
4	Укосина	3039x150x50	1

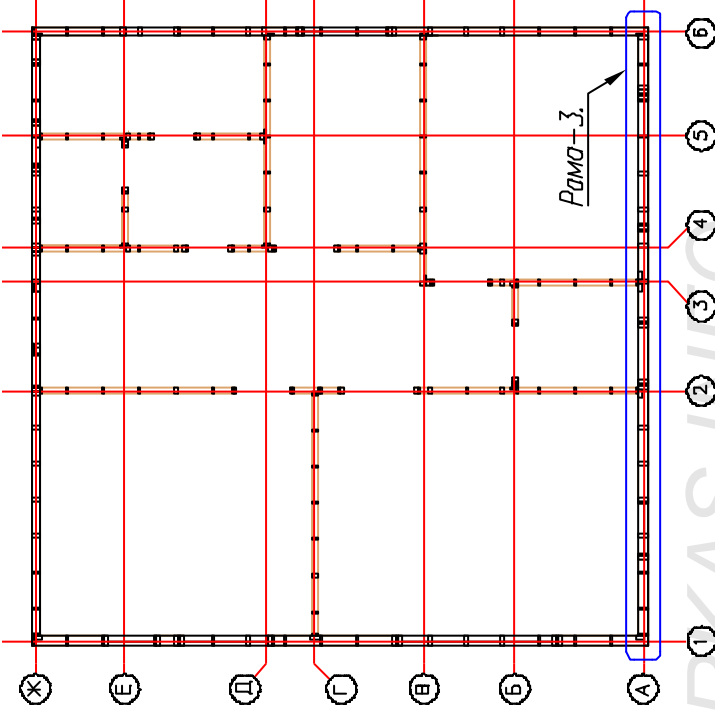
Двойные стойки
проложить утеплителем.



№ подл.	Подпись и дата	Возм. инв.
Сотворено		

Лист	№ док	Подпись	Дата
Внешняя стена 1,эт	Стаян	Лист	40
Рама-3.	http://www.karkas.info.ru		
КД-179 КонектИТУТ			

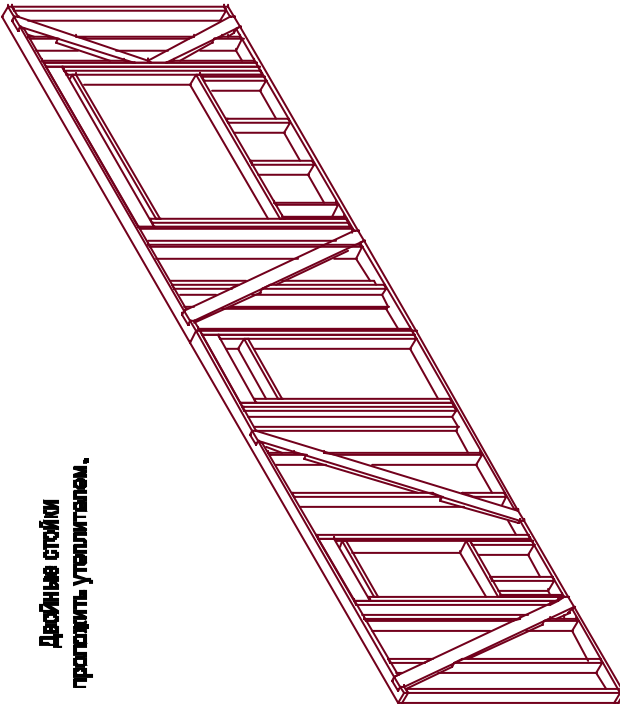
№п.п.	Наименов.	Размер.	Шт.
1	Дюбель	480х150х50	2
2	Стойка	2650х150х50	8
3	Стойка опорная	2650х150х50	2
4	Стойка	2450х150х50	4
5	Стойка	775х150х50	8
6	Балка оконного проема	2100х150х50	2
7	Решетка оконного проема	2300х200х50	3
8	Укосина	3030х150х50	1
9	Укосина	1532х150х50	2



Двойные стойки
прошить утеплителем.

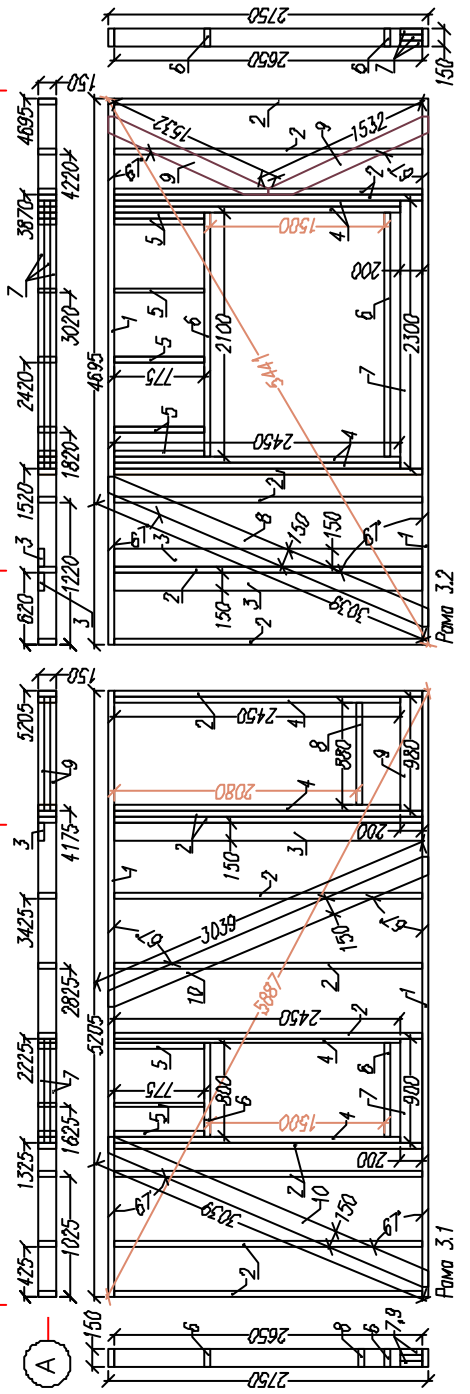
Двойные стойки
прошить утеплителем.

Двойные стойки
прошить утеплителем.



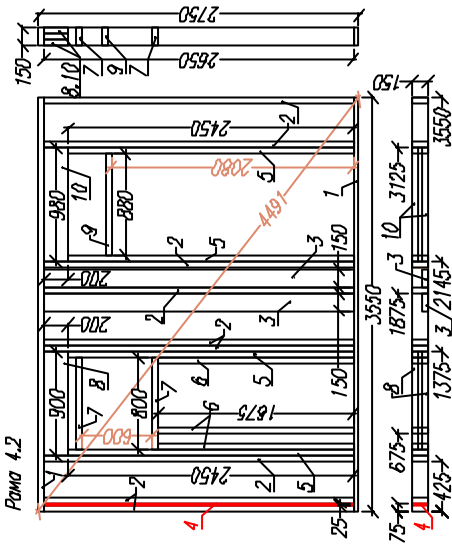
№п.п.	Наименов.	Размер.	Шт.
1	Дюбель	503х150х50	2
2	Стойка	2650х150х50	10
3	Стойка опорная	2650х150х50	1
4	Стойка	2450х150х50	4
5	Стойка	775х150х50	3
6	Балка оконного проема	800х150х50	2
7	Решетка оконного проема	900х200х50	2
8	Балка дверного проема	880х150х50	1
9	Решетка дверного проема	900х200х50	2
10	Укосина	3030х150х50	2

Раскрой Рама 3.1



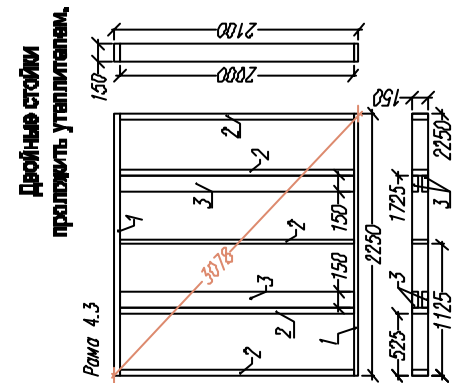
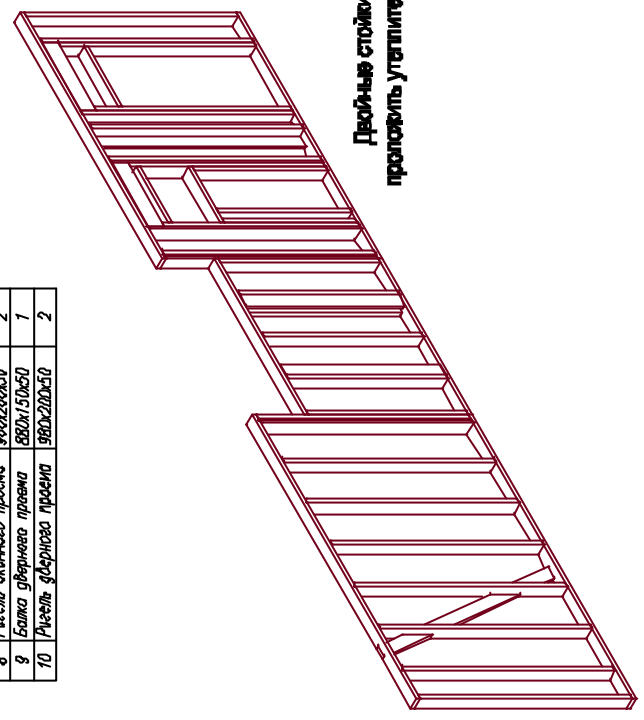
№ подл	Подпись и дата	Взам. ин-в
Составлено		

Лист	№ докум.	Дата	КД-179 Конвект		
Внешняя стена 1,эт	Страна	Лист	Лист	Лист	Лист
Рама-4.	АС	17	40		
http://www.karkas-nn.ru					



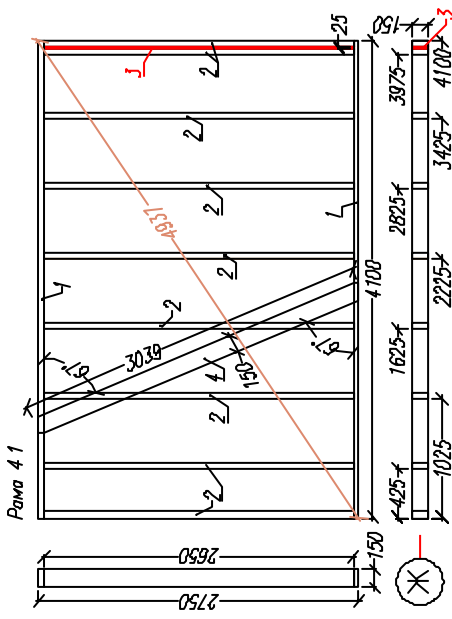
Раскрой Рама 4.2

Ном.	Наименов.	Размер.	Шт.
1	Лежень	3550x150x50	2
2	Стойка	2650x150x50	9
3	Стойка опорная	2650x150x50	2
4	Стойка	2650x150x25	7
5	Стойка	2450x150x50	4
6	Стойка	1675x150x50	3
7	Балка оконного проема	800x150x50	2
8	Решетка оконного проема	800x200x50	2
9	Балка дверного проема	880x150x50	1
10	Решетка дверного проема	880x200x50	2



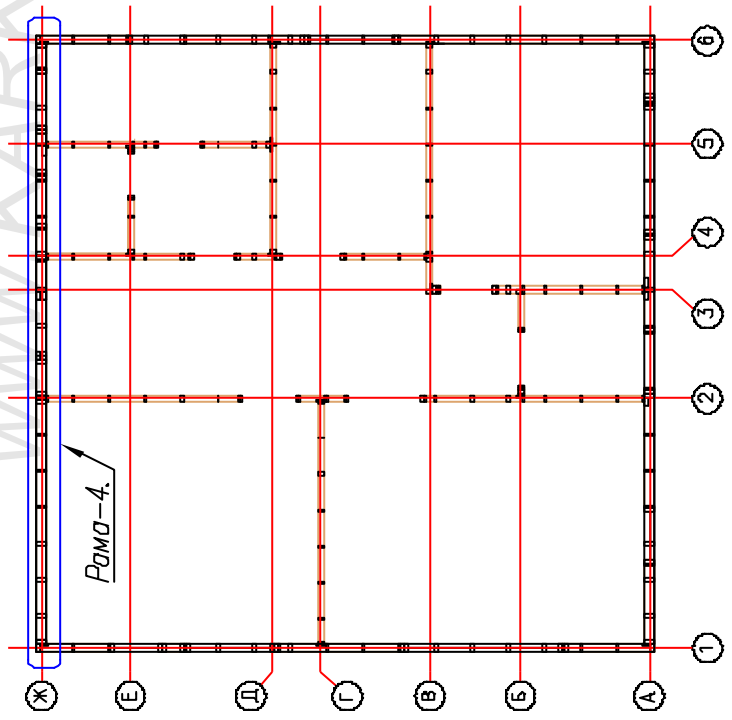
Раскрой Рама 4.3

Ном.	Наименов.	Размер.	Шт.
1	Лежень	2250x150x50	2
2	Стойка	2000x150x50	5
3	Стойка опорная	2000x150x50	4



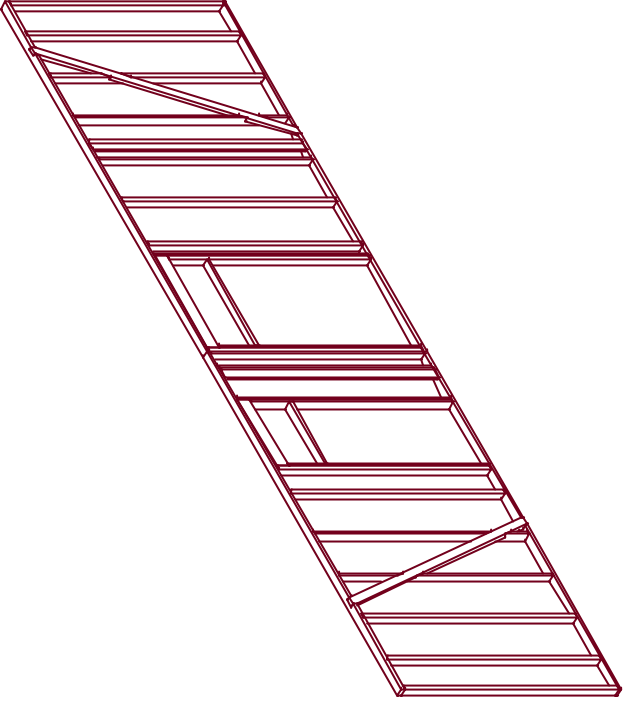
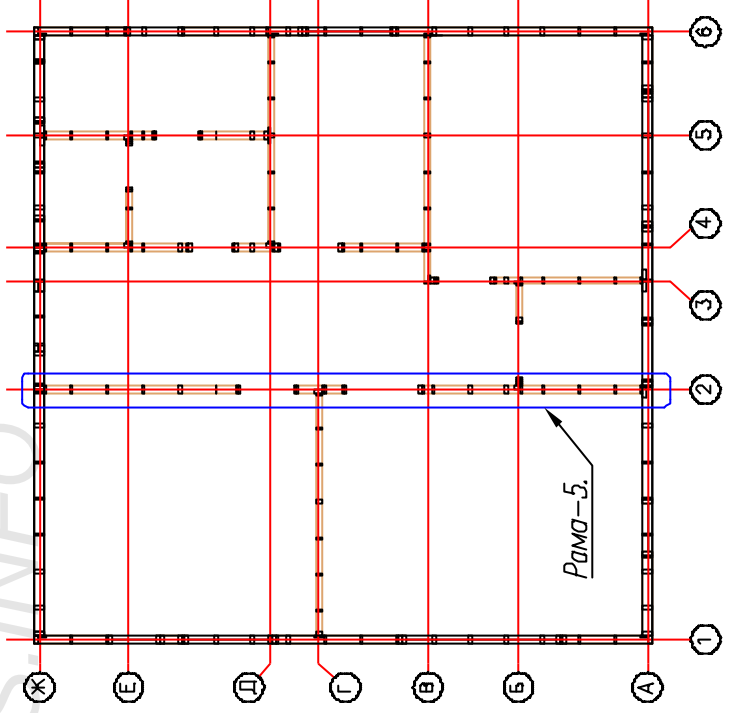
Раскрой Рама 4.1

Ном.	Наименов.	Размер.	Шт.
1	Лежень	4100x150x50	2
2	Стойка	2650x150x50	9
3	Стойка	2650x150x25	7
4	Укосина	3035x150x50	7



Сотворено	Возм. инв.	Подпись и дата	№ подл.
-----------	------------	----------------	---------

Лист	№рек. Подпис	Дата	КД-179 Конкрет	Страна	Лист	40	Внутренняя перепорки 1.шт	Рама-5.	http://www.karkas-info.ru
№рек. Подпис	Дата								

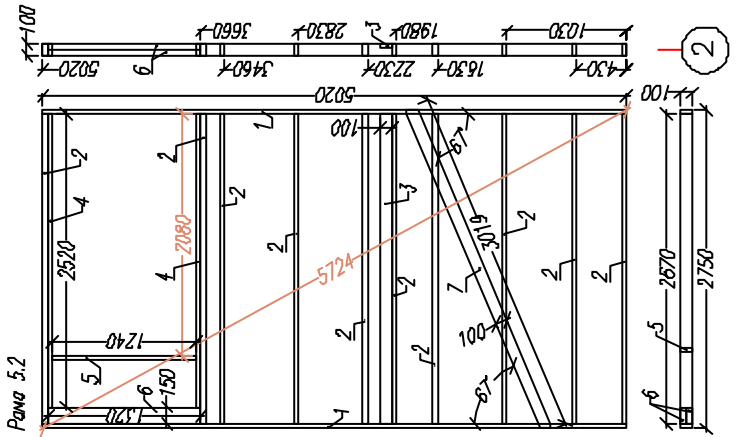
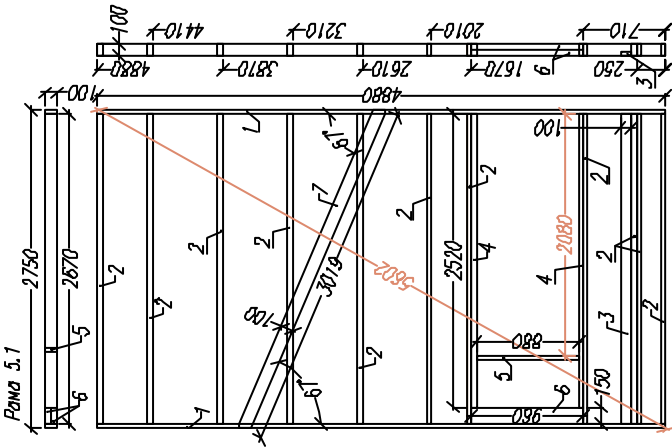


Раскрой Рама 5.1

№м.	Наименов.	Размер.	Шт.
1	Левый	4880x100x40	2
2	Стойка	2870x100x40	11
3	Стойка опорная	2670x100x40	1
4	Стойка	2920x100x40	2
5	Болта сферичная проема	880x100x40	1
6	Резьба сферичная проема	960x150x50	2
7	Жалюзи	3019x100x40	1

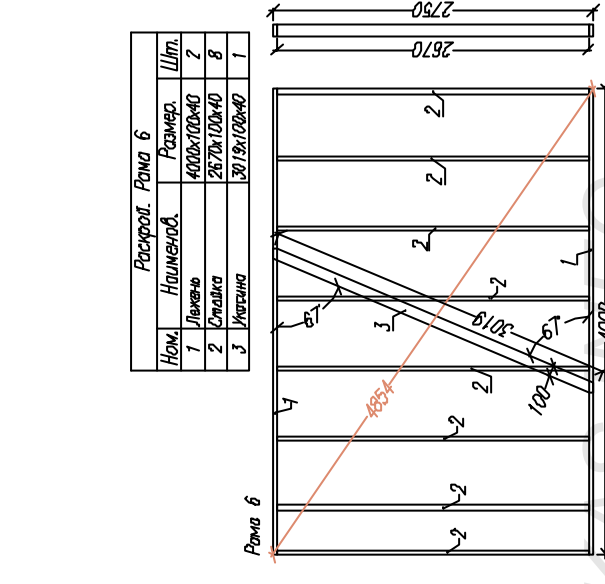
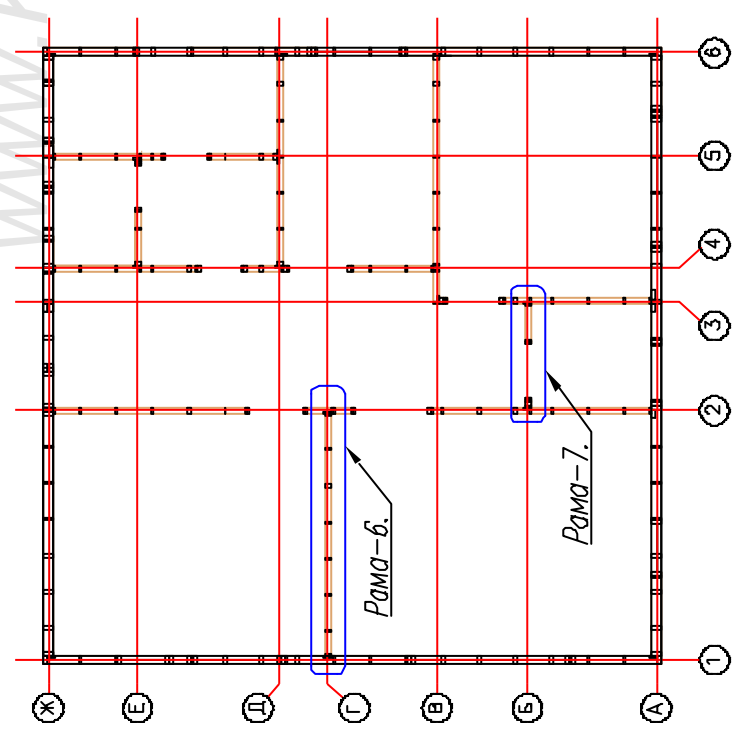
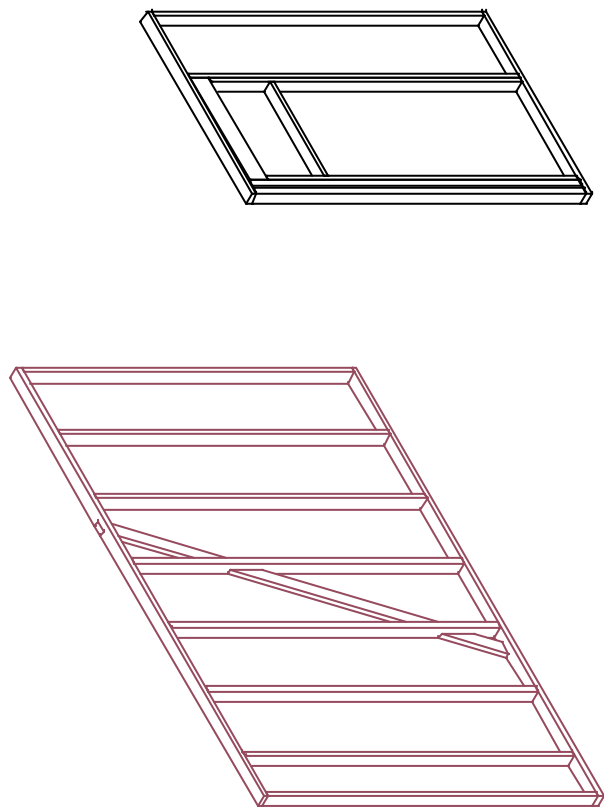
Раскрой Рама 5.2

№м.	Наименов.	Размер.	Шт.
1	Левый	5020x100x40	2
2	Стойка	2970x100x40	70
3	Стойка опорная	2870x100x40	1
4	Стойка	2920x100x40	2
5	Болта проема	1240x100x40	1
6	Резьба проема	1320x150x50	2
7	Жалюзи	3019x100x40	1

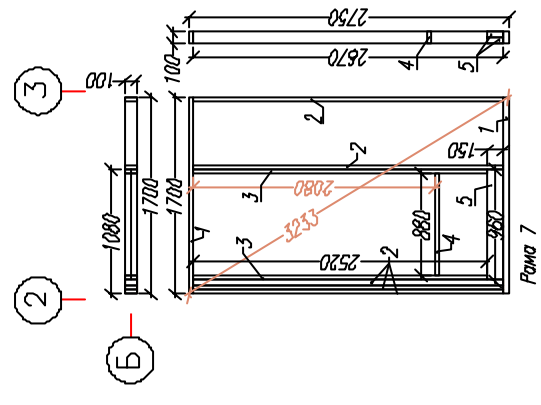


№ погн	Подпись и дата	Возм. №п	Сотрудник

№ погн	Подпись и дата	Возм. №	Составлено	



Ном.	Наименов.	Размер.	Шт.
1	Лепесток	4000x100x40	2
2	Стойка	2670x100x40	8
3	Угловые	3019x100x40	1



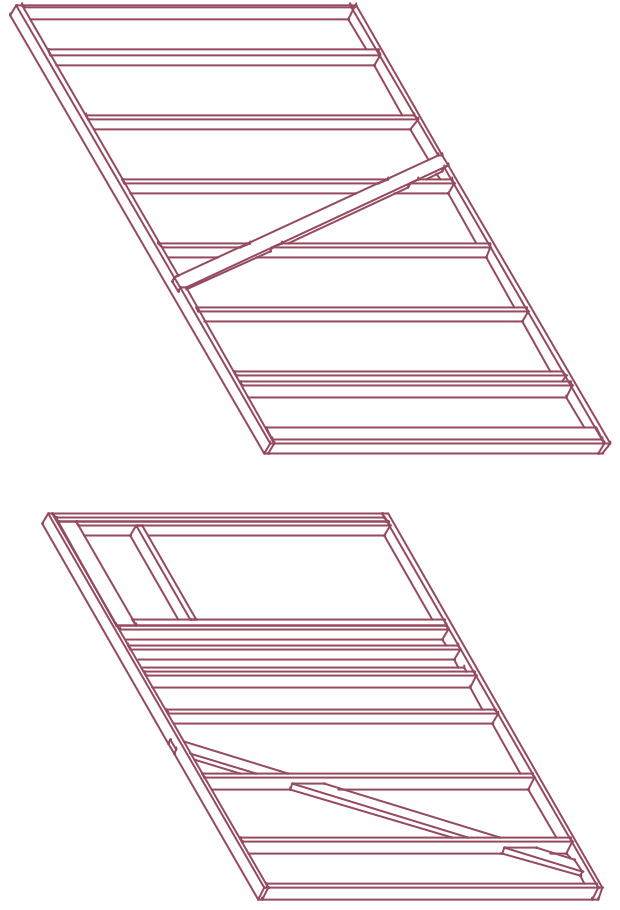
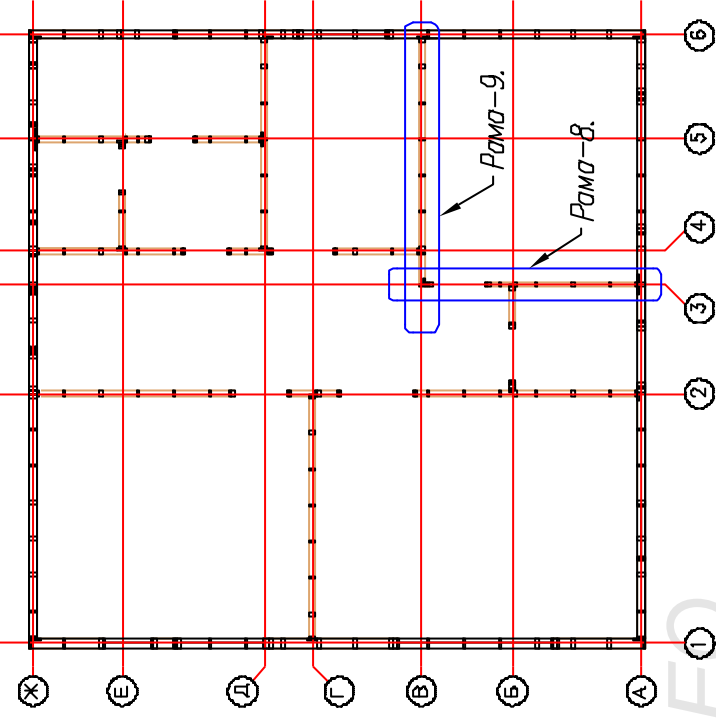
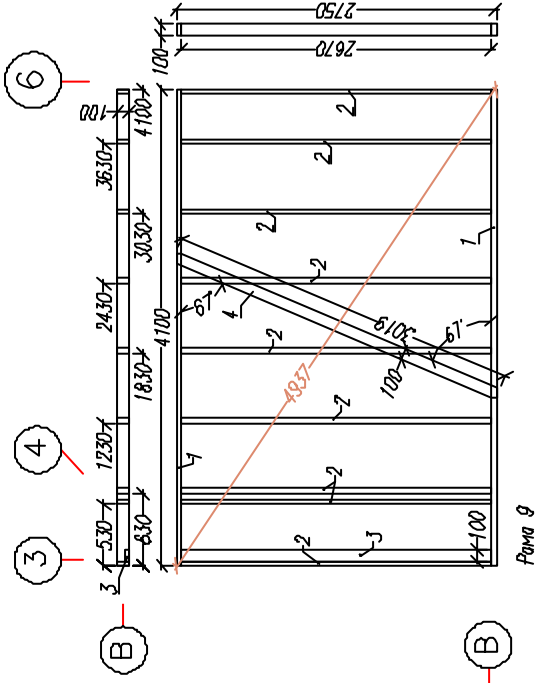
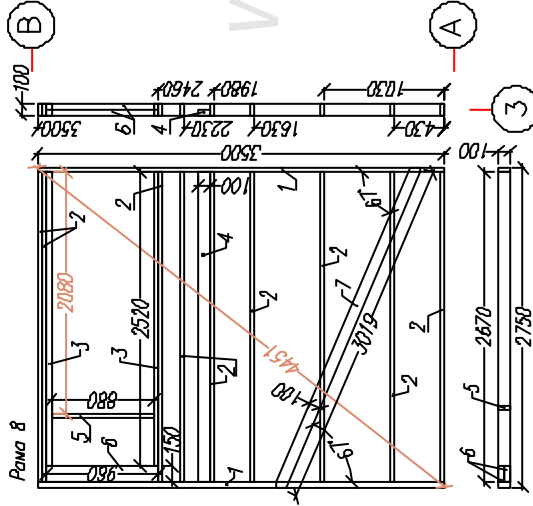
Ном.	Наименов.	Размер.	Шт.
1	Поклейка	1700x100x40	2
2	Сторона	2670x100x40	3
3	Стойка	2520x100x40	2
4	Битка фирменная прямая	880x100x10	1
5	Рычале фирменное прямое	880x150x30	2

Лист	№рек	Подпись	Дата	КД-179 Комплект			
	Внутренние перегородки 1.эт		Лист				
	Рама-6, 7.			АС			http://www.karkas-info.ru

WWW.KARKAS-INFO.RU

Ном.	Наименов.	Размер.	Шт.
1	Левель	4100x100x40	2
2	Стойка	2670x100x40	9
3	Стойка опорная	2670x100x40	1
4	Косына	3078x100x40	1

Ном.	Наименов.	Размер	Шт.
1	Левель	3500x100x40	2
2	Стойка	2670x100x40	9
3	Стойка	2520x100x40	2
4	Стойка опорная	2670x100x40	1
5	Балка двупольная	1880x100x40	1
6	Ригель фронтонный	960x150x50	2
7	Косына	3078x100x40	1



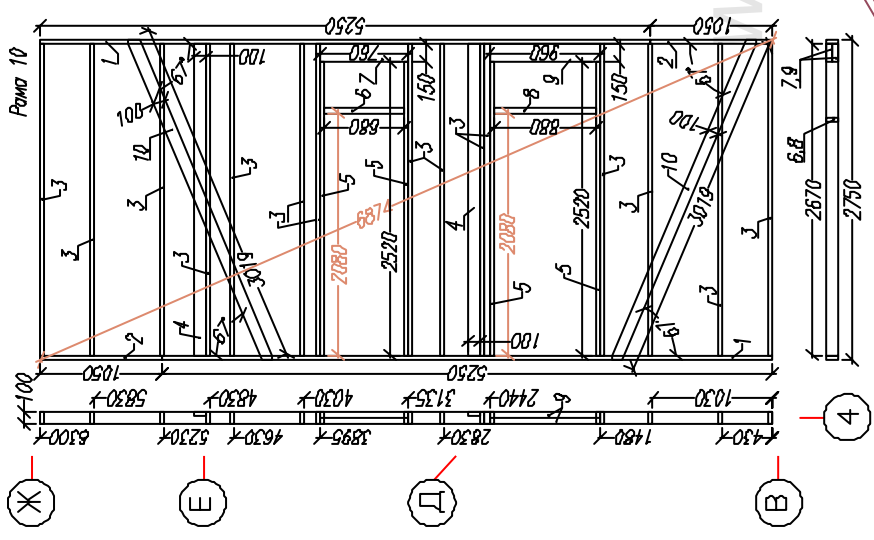
WWW.KARKAS.INFO

Сотрудник	Возм. инв.	Подпись и дата	№ подл.
-----------	------------	----------------	---------

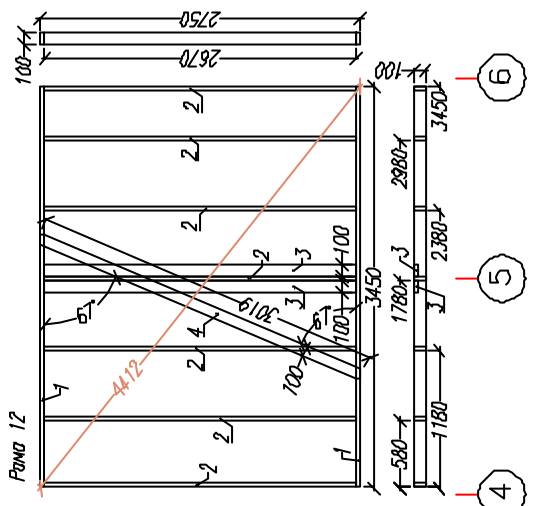
Лист	Масштаб	Титул	Дата	КД-179 Конектикул	
				Внутренние	Листов
				перегородки 1.эт	20
				Рама-8, 9.	40
http://www.karkas-info.ru					

№ погн	Подпись и дата	Возм. №№

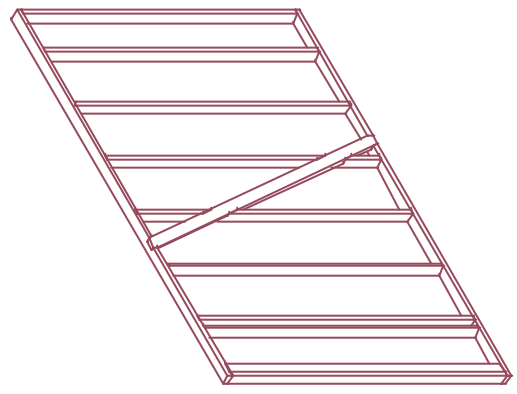
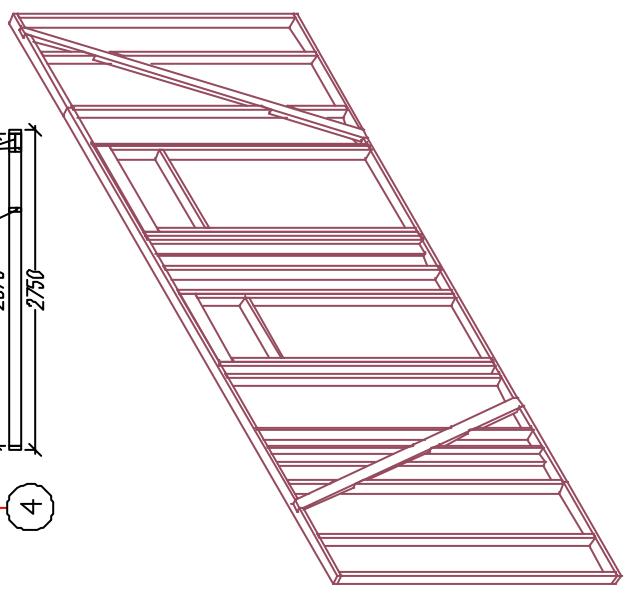
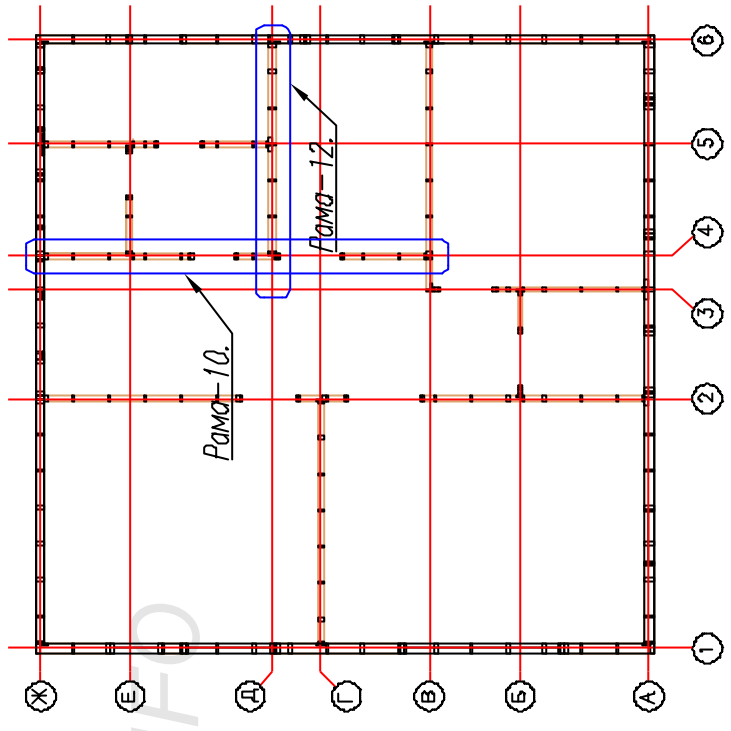
Составлено



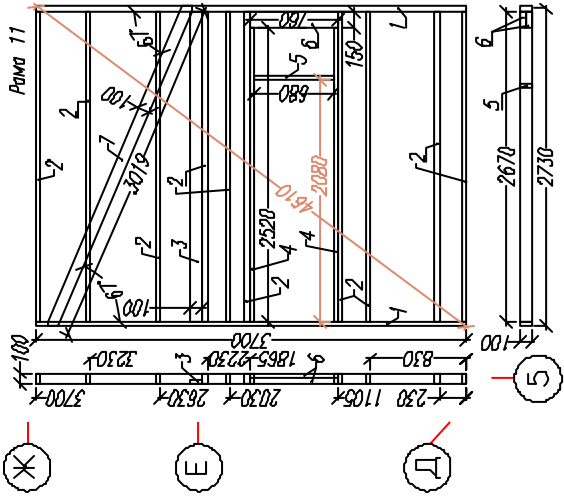
Раскрой. Рама 10			
Ном.	Наименов.	Размер.	Шпр.
1	Лежень	5250x100x40	2
2	Лежень	1050x100x40	2
3	Створка	2670x100x40	15
4	Створка опорная	2670x100x40	2
5	Створка	2620x100x40	4
6	Балка фиброцеол. проема	680x100x40	1
7	Ручья фиброцеол. проема	760x150x50	2
8	Балка фиброцеол. проема	880x100x40	1
9	Ручья фиброцеол. проема	860x150x50	2
10	Укосина	5010x100x40	2



Раскрой. Рама 12			
Ном.	Наименов.	Размер	Шпр.
1	Лежень	3450x100x40	2
2	Створка	2670x100x40	7
3	Створка опорная	2670x100x40	2
4	Укосина	3070x100x40	1

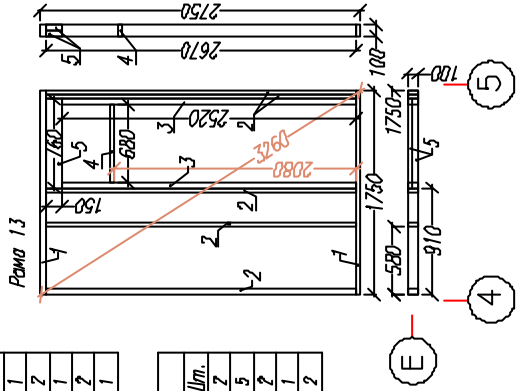


Лист	Исполн.	Дата	КД-179 Комплект		
			Внутренние перегородки 1.эт	Лист	Листов
			АС	21	40
			Рама-10, 12.		
http://www.karkas-info.ru					

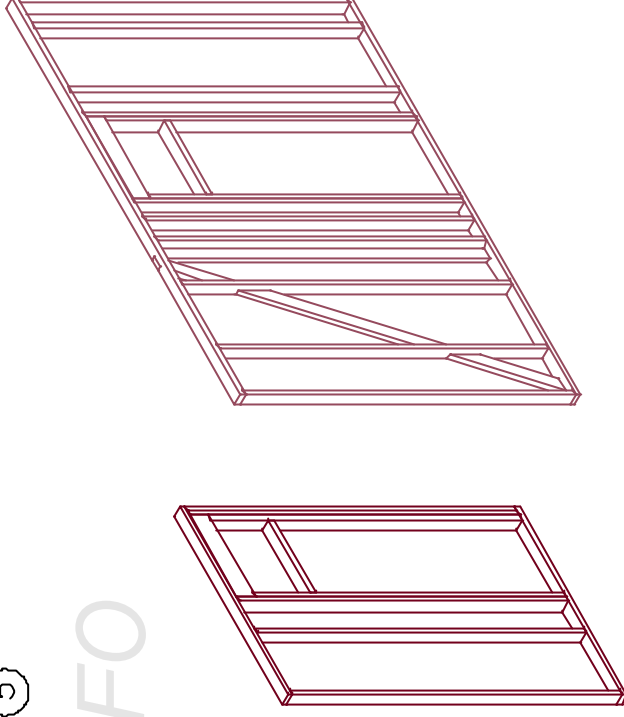
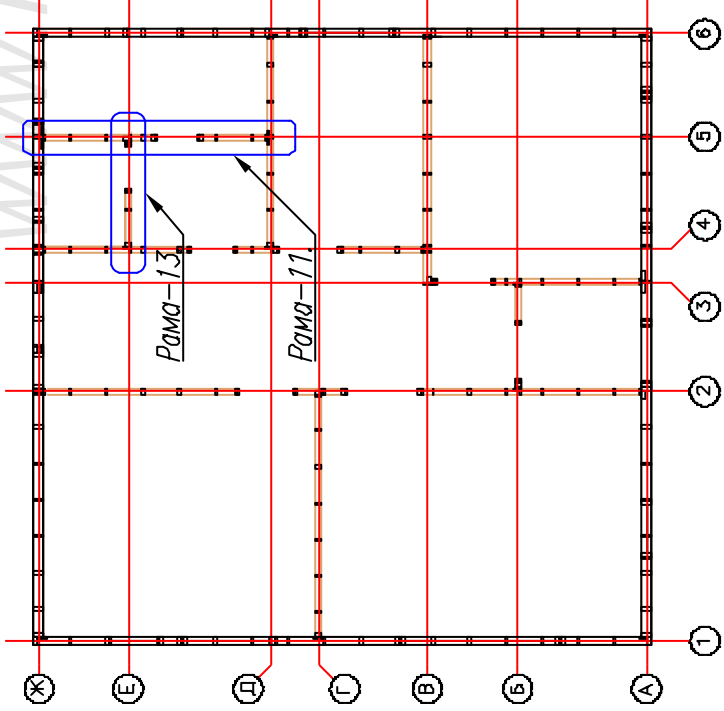


Ном.	Наименов.	Размер.	Шт.
1	Лежень	3700x100x40	2
2	Стойка	2670x100x40	10
3	Стойка опорная	2670x100x40	1
4	Стойка	2520x100x40	2
5	Балка укрепляющая проема	880x100x40	1
6	Резьба для монтажного проема	760x150x50	2
7	Крепящая	3010x100x40	1

Ном.	Наименов.	Размер.	Шт.
1	Лежень	1750x100x40	2
2	Стойка	2670x100x40	5
3	Стойка	2520x100x40	2
4	Балка укрепляющая проема	880x100x40	1
5	Резьба для монтажного проема	760x150x50	2



Сотрудник			
Возна имя			
Подпись и дата			
№ докум			



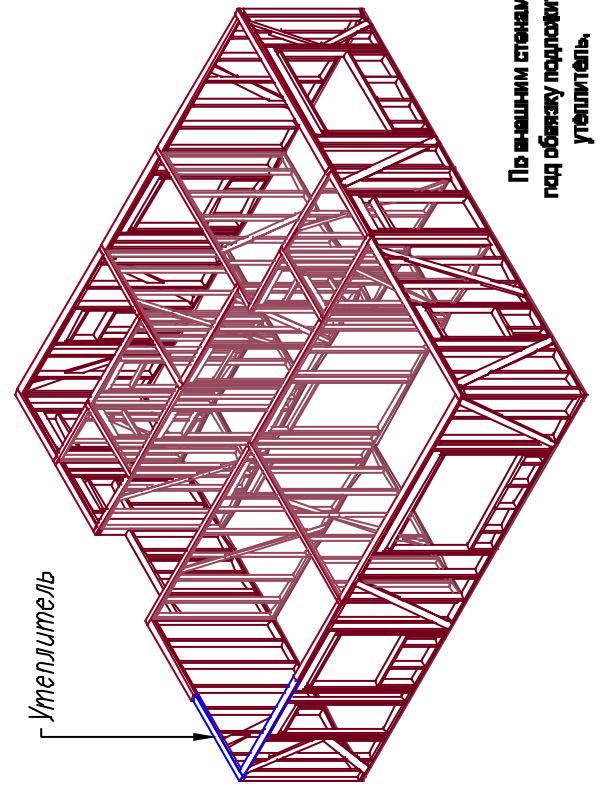
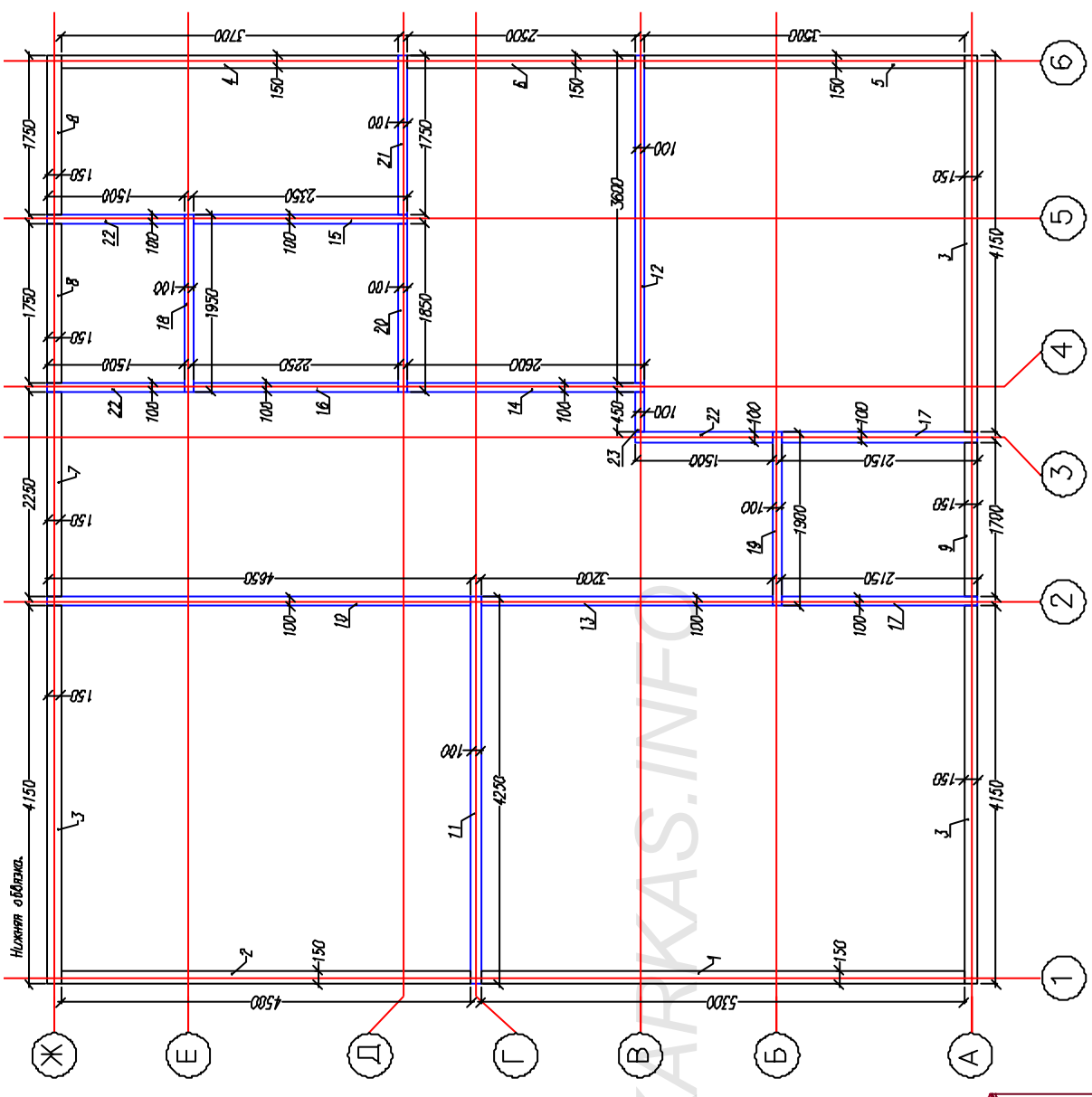
WWW.KARKAS.INFO

Лист	Исполн	Дата

КД-179 Комплект			
Внутренние	Лист	Листов	
перегородки 1.эт	АС	22	40
Рама-11, 13.			
http://www.karkas-info.ru			

Раскрой. Обвязка стен первого этажа.

Ном.	Наименов.	Размер.	Шт.	Ном.	Наименов.	Размер.	Шт.
1	Лежень	5300x150x50	1	13	Лежень	3200x100x50	1
2	Лежень	4500x150x50	1	14	Лежень	2600x100x50	1
3	Лежень	4150x150x50	3	15	Лежень	2350x100x50	1
4	Лежень	3700x150x50	1	16	Лежень	2250x100x50	1
5	Лежень	3500x150x50	1	17	Лежень	2150x100x50	2
6	Лежень	2500x150x50	1	18	Лежень	1950x100x50	1
7	Лежень	2250x150x50	1	19	Лежень	1970x100x50	1
8	Лежень	1750x150x50	2	20	Лежень	1850x100x50	1
9	Лежень	1700x150x50	1	21	Лежень	1750x100x50	1
10	Лежень	4650x100x50	1	22	Лежень	1570x100x50	3
11	Лежень	4250x100x50	1	23	Лежень	450x100x50	1
12	Лежень	3600x100x50	1				



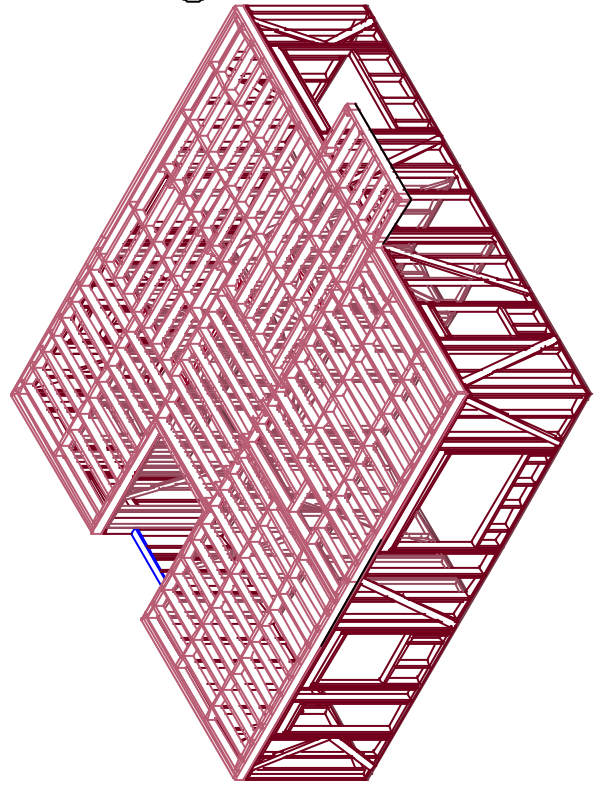
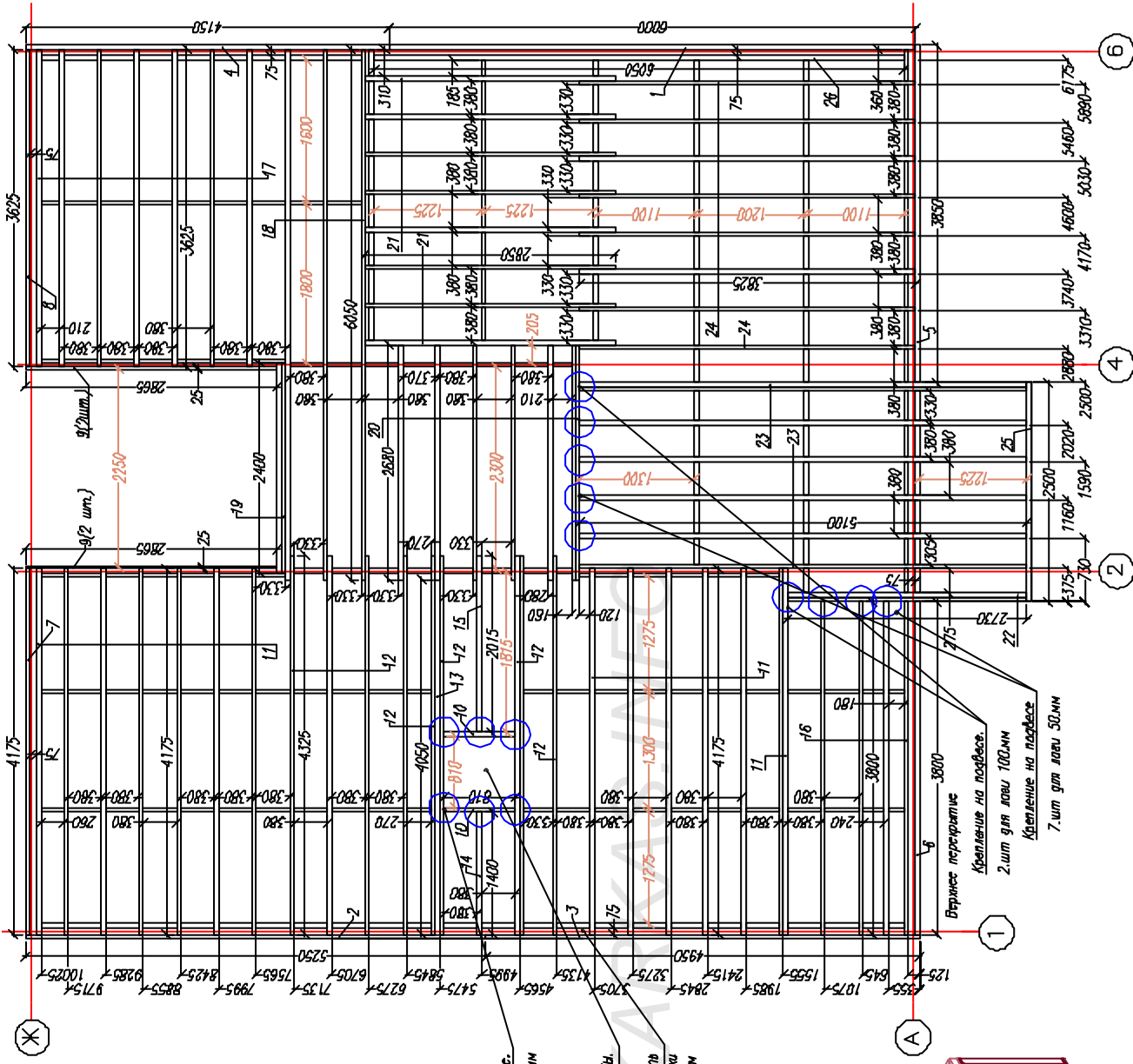
По внешним стенам
под обвязку подложить
утеплитель.

Лист	№рек	Подпись	Дата	КД-179 Комплект			
				Стация	Лист	Листов	
				АС	23	40	
				Стены 1 эт			
				Верхняя обвязка.			

Составлено				
Взам. инв.				
Подпись и дата				
№ подл.				

Раскрой Верхнее перекрытие.						
Ном.	Наименов.	Размер.	Шт.	Наименов.	Размер.	Шт.
1	Фасадная доска	6000x200x50	1	15 Лево	2015x200x50	1
2	Фасадная доска	5230x200x50	1	16 Лево	3800x200x50	4
3	Фасадная доска	4950x200x50	1	17 Лево	3625x200x50	7
4	Фасадная доска	4150x200x50	1	18 Лево	6050x200x50	3
5	Фасадная доска	3800x200x50	1	19 Балка проема	2400x200x50	2
6	Фасадная доска	3800x200x50	1	20 Лево	2680x200x50	7
7	Фасадная доска	4175x200x50	1	21 Лево	2850x200x50	8
8	Фасадная доска	3625x200x50	1	22 Лево	2370x200x50	2
9	Балка проема	2085x100x25	4	23 Лево	5700x200x50	7
10	Балка проема	810x200x50	2	24 Лево	3825x200x50	8
11	Лево	4175x200x50	14	25 Фасадная доска	2500x200x50	1
12	Лево	4325x200x50	8	26 Лево	6050x200x50	1
13	Лево	4050x200x50	1	27 Перегородки	по месту	194
14	Лево	1400x200x50	7			

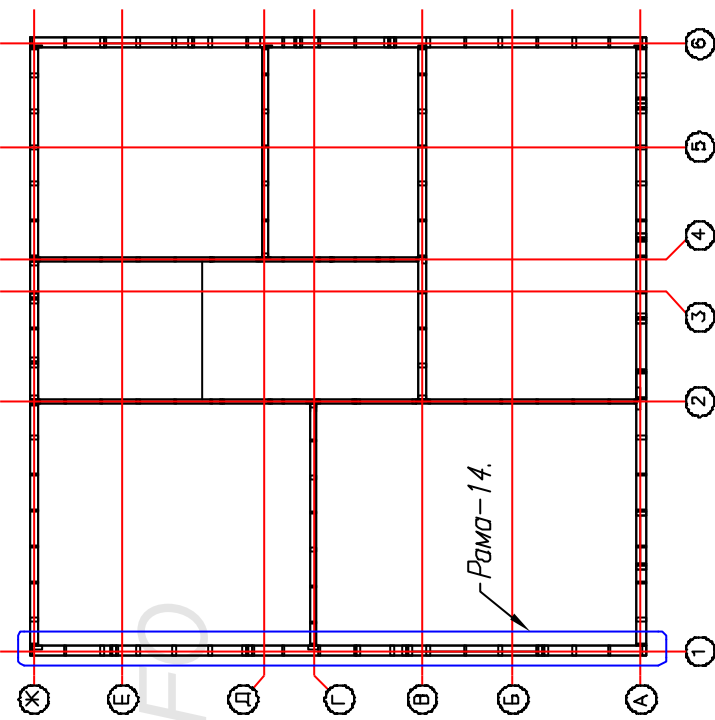
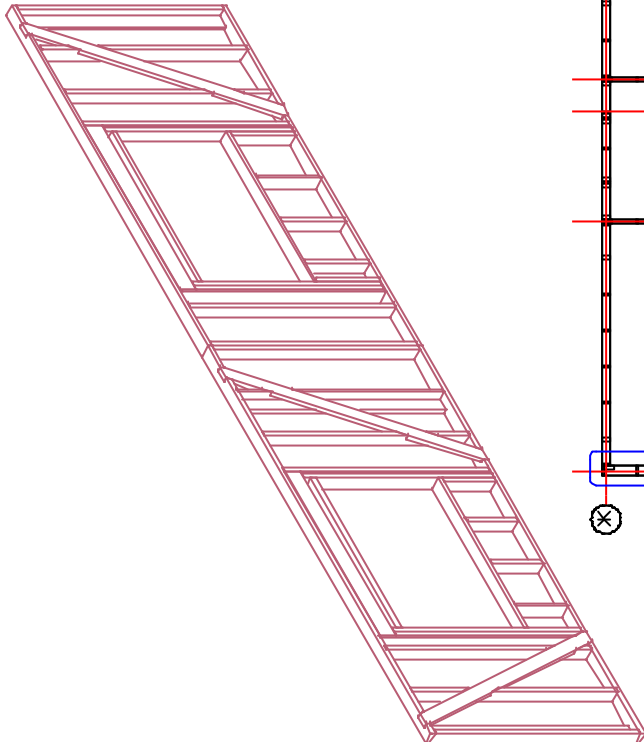
Полосы: 2 шт 100 мм
7 шт 60 мм для гвп
и 12 шт 50 мм для проходной трубы.



Лист	№рек	Подпись	Дата	КД-179 Комплект	Стация	Лист	Листов
				Верхнее перекрытие.			

http://www.kar-kas.info.ru

№ подл	Подпись и дата	Взам. инв	Сотрудник



Раскрой Рама 14.1

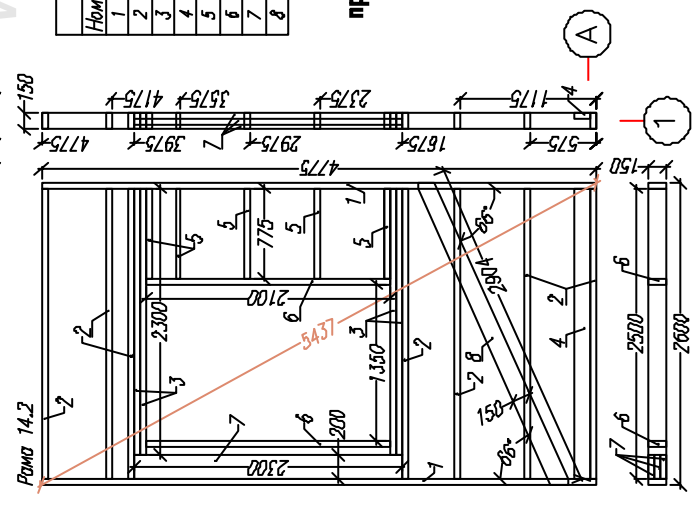
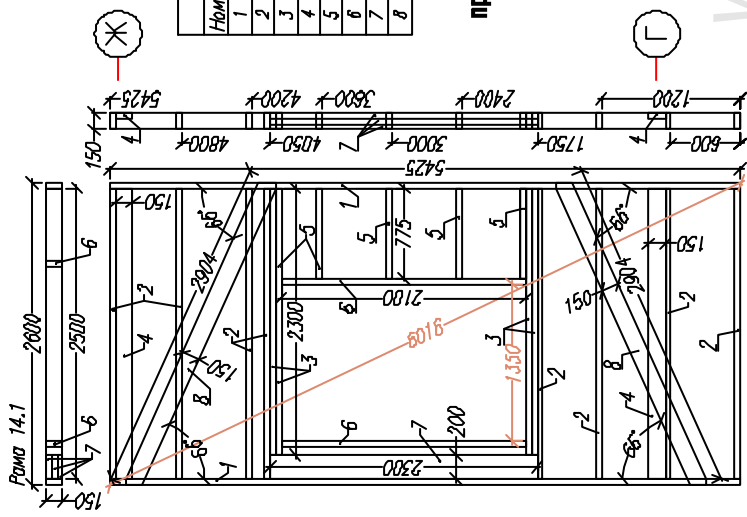
Ном.	Наименов.	Размер	Шт.
1	Лежень	5425x150x50	2
2	Стойка	2500x150x50	8
3	Стойка	2300x150x50	4
4	Стойка опорная	2500x150x50	2
5	Стойка	675x150x50	5
6	Балка оконного проема	2100x150x50	2
7	Резель оконного проема	2300x200x50	3
8	Уплотнитель	2900x150x50	2

Двойные стойки
проложить утеплителем.

Раскрой Рама 14.2

Ном.	Наименов.	Размер	Шт.
1	Лежень	4775x150x50	2
2	Стойка	2500x150x50	7
3	Стойка	2300x150x50	4
4	Стойка опорная	2500x150x50	1
5	Стойка	775x150x50	5
6	Балка оконного проема	2100x150x50	2
7	Резель оконного проема	2300x200x50	3
8	Уплотнитель	2900x150x50	1

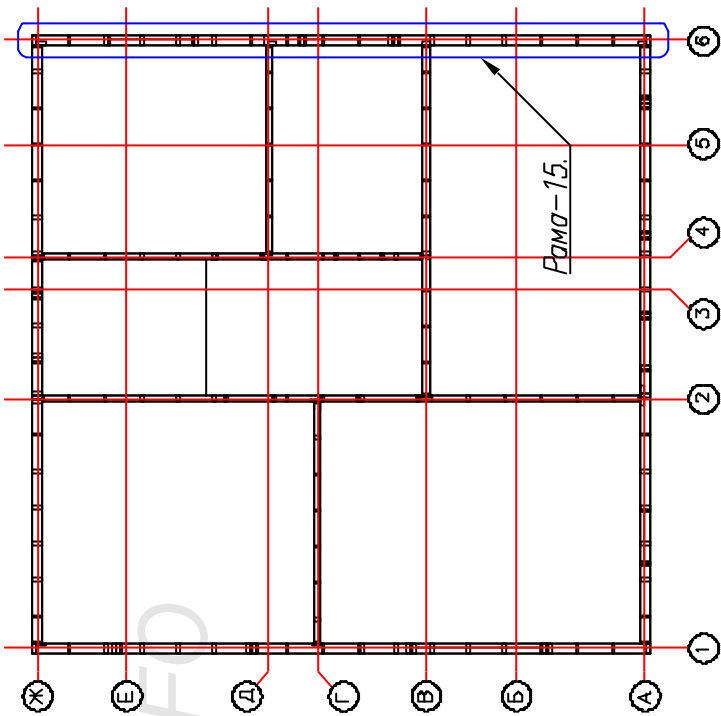
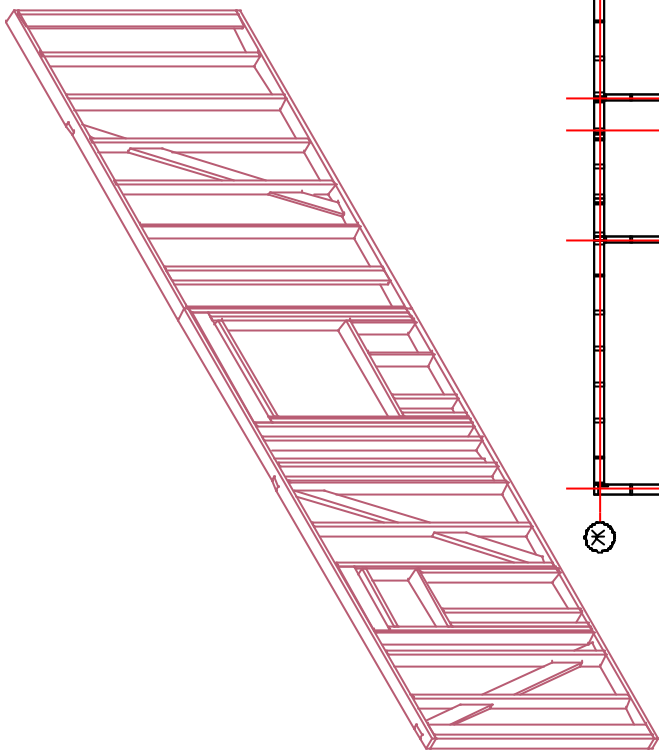
Двойные стойки
проложить утеплителем.



Исполнено	Дата	Подпись и дата	Возм. инв.

Лист	Нарок	Подпись	Дата	КД-179 Комплект	Стация	Лист	Листов
					АС	25	40
				Внешние стены 2-эт	Рама-14.		
					http://www.karkas-info.ru		

WWW.KARKAS.INFO



Раскрой. Рамка 15.1

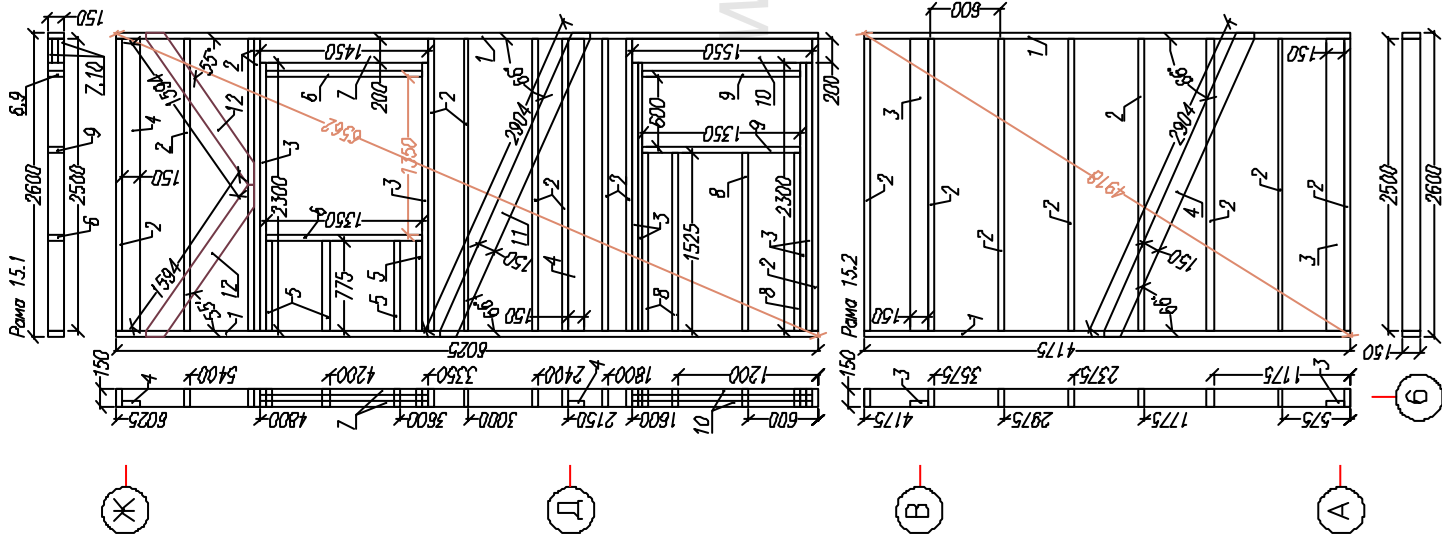
Наим.	Наименов.	Размер.	Штук
1	Лежень	6025x150x50	2
2	Стойка	2500x150x50	11
3	Стойка	2300x150x50	6
4	Стойка опорная	2500x150x50	2
5	Стойка	775x150x50	4
6	Балка оконного проема	1350x150x50	2
7	Резель оконного проема	1450x200x50	2
8	Стойка	1325x150x50	4
9	Балка оконного проема	1350x150x50	2
10	Резель оконного проема	7350x200x50	2
11	Укосина	2300x150x50	1
12	Укосина	1594x150x50	2

Двойные стойки
промазать утеплителем.

Раскрой. Рамка 15.2

Наим.	Наименов.	Размер.	Штук
1	Лежень	4175x150x50	2
2	Стойка	2500x150x50	8
3	Стойка опорная	2500x150x50	2
4	Укосина	2300x150x50	1

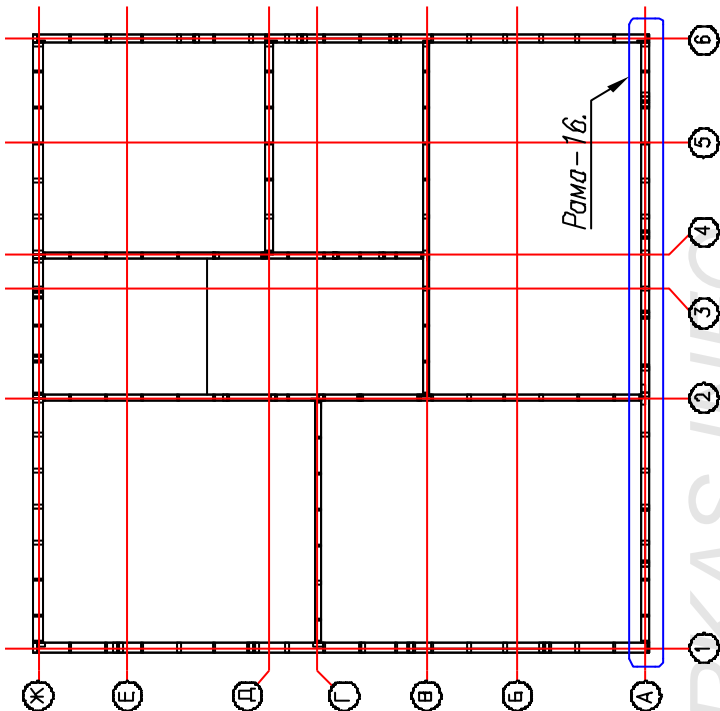
Двойные стойки
промазать утеплителем.



Составлено	Взам. инв.	Подпись и дата	№ подл.

Лист	№рек	Подпись	Дата	КД-179 Комплект			
				Внешние стены 2-эт		Лист	Листов
				АС	20	40	
				Рамка-15.			
				http://www.karkas-info.ru			

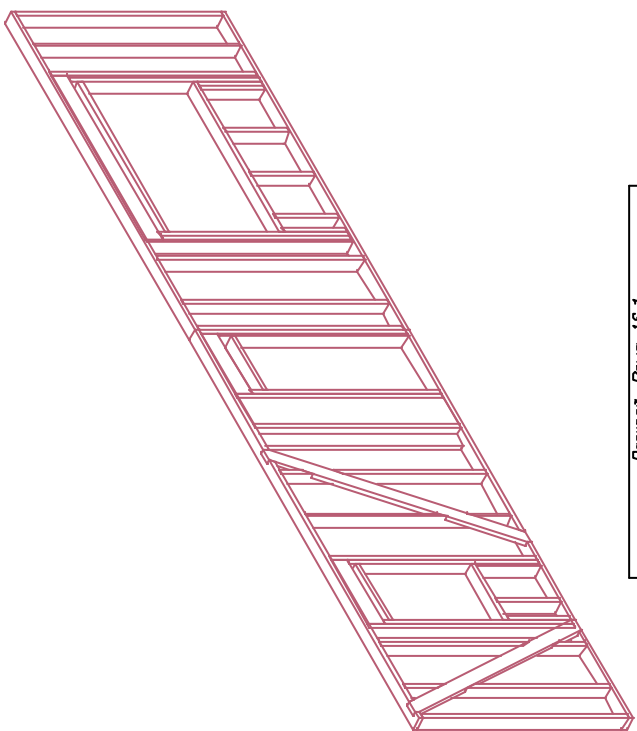
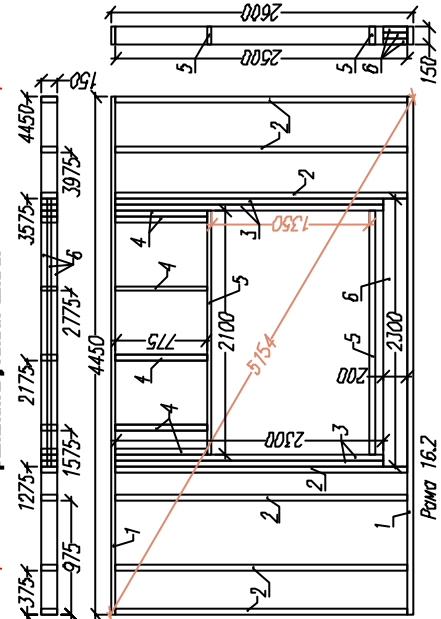
Лист	№рек	Подпись	Дата
КД-179 КонектИТУ			
Внешняя стена 2эт	Страна	Лист	Листов
Рамб-16	АС	27	40
http://www.karxas.ru			



Раскрой Рамб 16.2

№п/п	Наименов.	Размер	Шт
1	Панель	4450x150x50	2
2	Стойка	2500x150x50	7
3	Стойка	2300x150x50	4
4	Стойка	775x150x50	6
5	Балка оконного проема	2100x150x50	2
6	Решетка оконного проема	2300x200x50	3

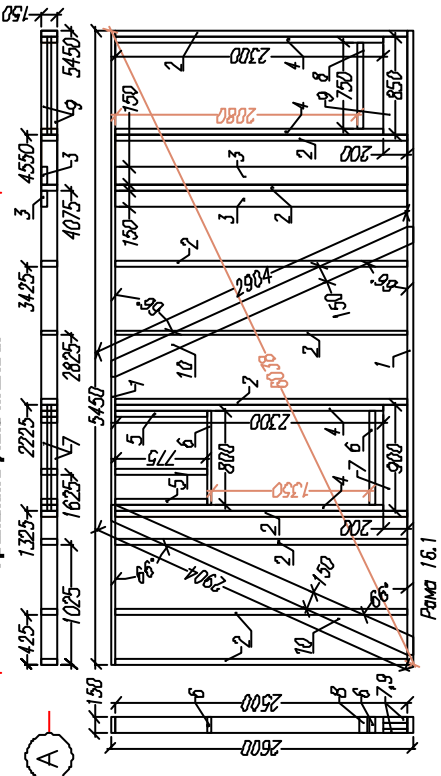
Двойные стойки
продолжить утеплителем.



Раскрой Рамб 16.1

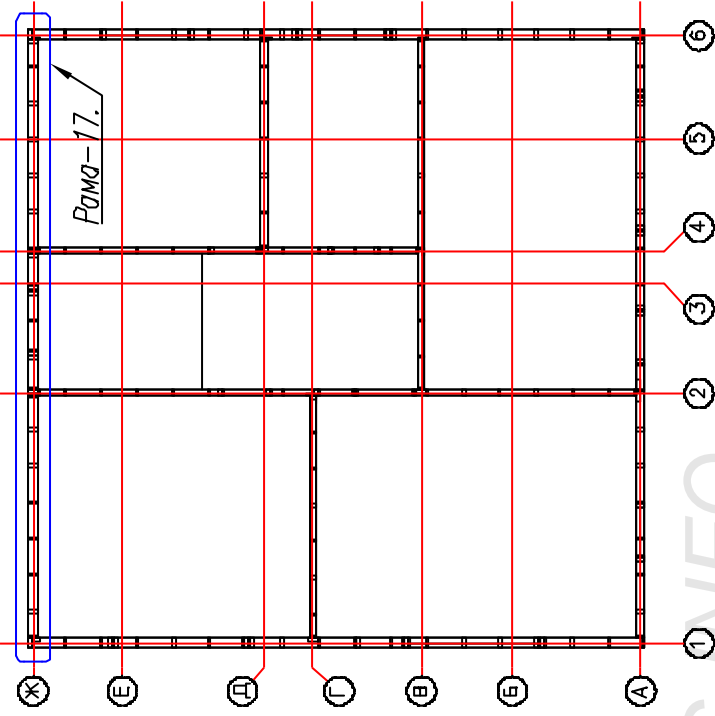
№п/п	Наименов.	Размер	Шт.
1	Панель	5450x150x50	2
2	Стойка	2500x150x50	10
3	Стойка опорная	2500x150x50	2
4	Стойка	2300x150x50	4
5	Стойка	775x150x50	3
6	Балка оконного проема	800x150x50	2
7	Решетка оконного проема	900x200x50	2
8	Балка дверного проема	750x150x50	1
9	Решетка дверного проема	850x200x50	2
10	Уголки	2900x150x50	2

Двойные стойки
продолжить утеплителем.



№ подлн	Подпись и дата	Взам. инв
Сотрудник		

Лист	№ док	Подпись	Дата
КД-179 Конквент			
Внешняя стена 2эт		Страна	Лист
Рама-17.		АС	28
		Лист	40
http://www.kaz-nb.ru			



Раскрой. Рама 17.2

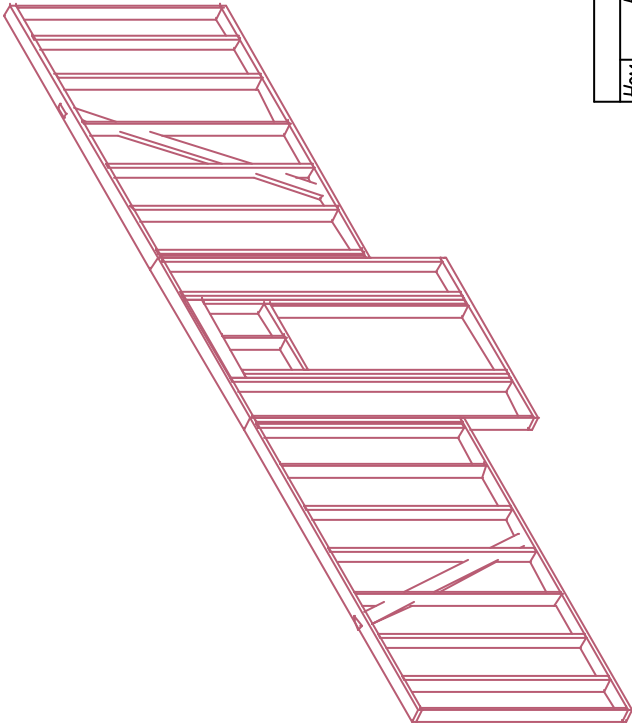
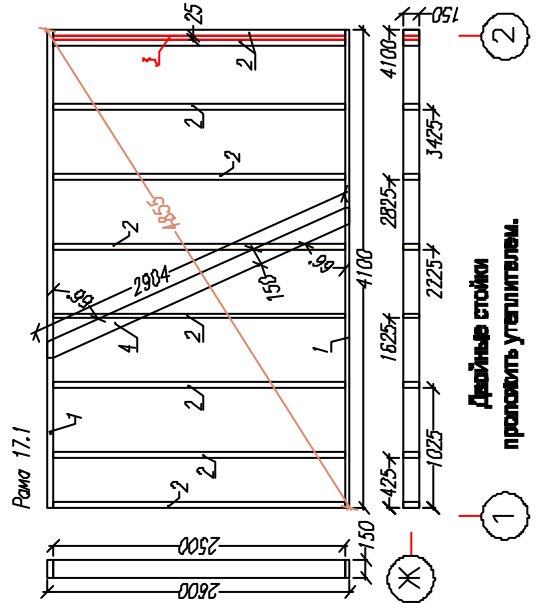
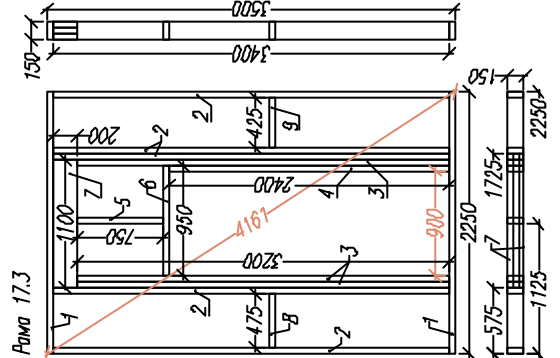
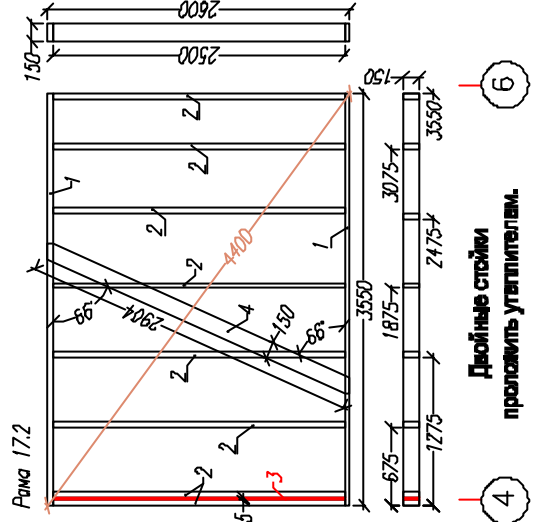
№	Наименов	Размер.	Шт
1	Лежень	3550x150x50	2
2	Сталька	2500x150x50	8
3	Сталька	2500x150x25	1
4	Угловая	2800x150x50	1

Раскрой. Рама 17.3

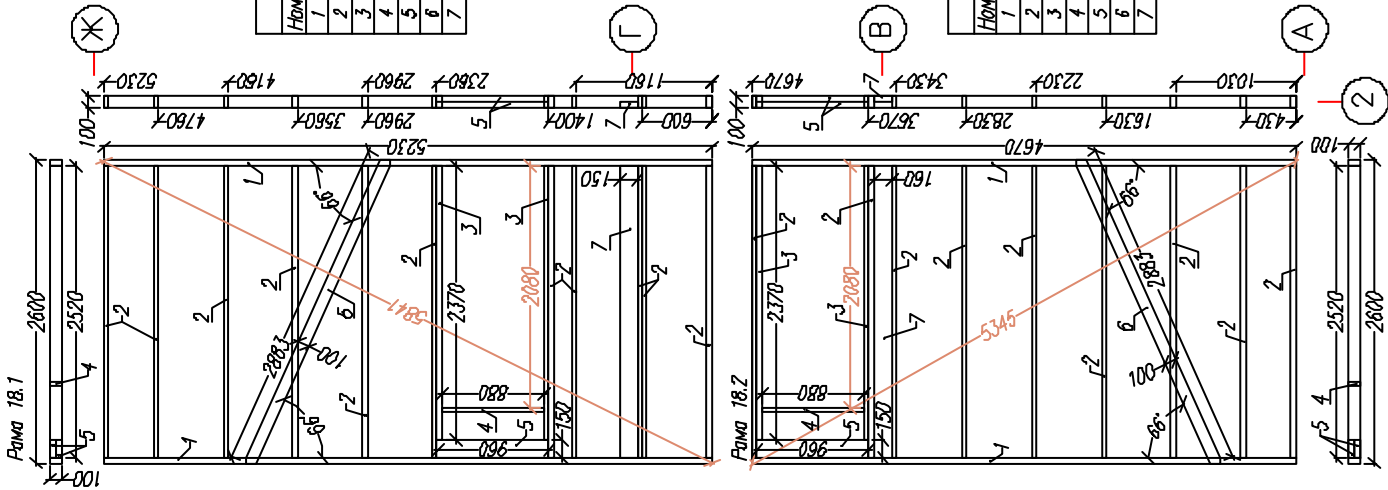
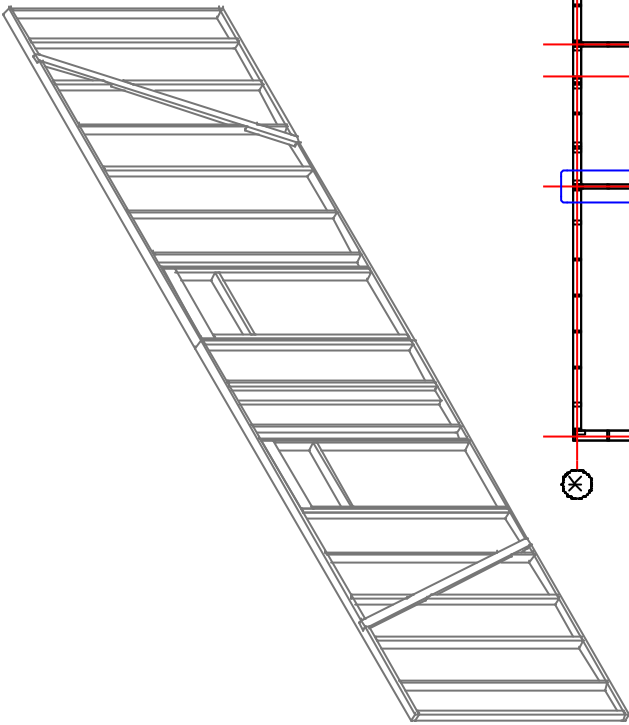
№	Наименов.	Размер	Шт
1	Лежень	2250x150x50	2
2	Сталька	3400x150x50	5
3	Сталька	3000x150x50	3
4	Сталька	2400x150x50	1
5	Сталька	700x150x50	1
6	Базисная опора	950x150x50	1
7	Фасовая опора	1100x200x50	2
8	Перемычка	475x150x50	1
9	Перемычка	425x150x50	1

Раскрой. Рама 17.1

№	Наименов	Размер.	Шт
1	Лежень	4100x150x50	2
2	Сталька	2800x150x50	9
3	Сталька	2500x150x25	1
4	Угловая	2800x150x50	1



№ подл.	Подпись и дата	Взам. инв.
Сотворено		

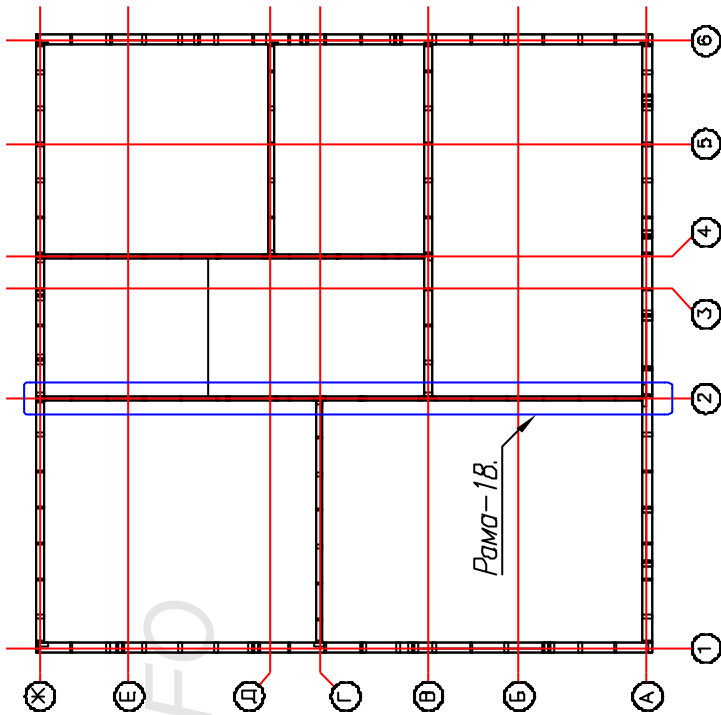


Раскрой. Рама 18.1

Ном.	Наименов.	Размер.	Шт.
1	Левая	5230x100x40	2
2	Стойка	2520x100x40	11
3	Стойка	2370x100x40	2
4	Балка дверного проема	880x100x40	1
5	Клея фанерного проема	960x150x50	2
6	Угловая	2883x100x40	1
7	Стойка опорная	2520x160x50	1

Раскрой. Рама 18.2

Ном.	Наименов.	Размер.	Шт.
1	Левая	4670x100x40	2
2	Стойка	2520x100x40	9
3	Стойка	2370x100x40	2
4	Балка дверного проема	880x100x40	1
5	Клея фанерного проема	960x150x50	2
6	Угловая	2883x100x40	1
7	Стойка опорная	2520x160x50	1



WWW.KARKAS.INFO

Лист №

Подпись

Дата

КД-179 Комплект

Страница

Лист

Листов

Перегородки 2.эт

АС

2В

40

Рама-18.

http://www.karkas.info

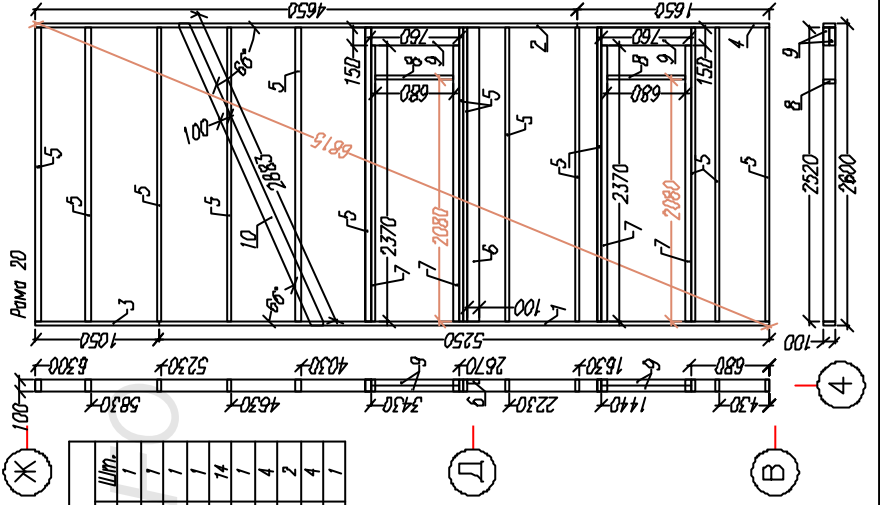
Составлено

Возм. н/в

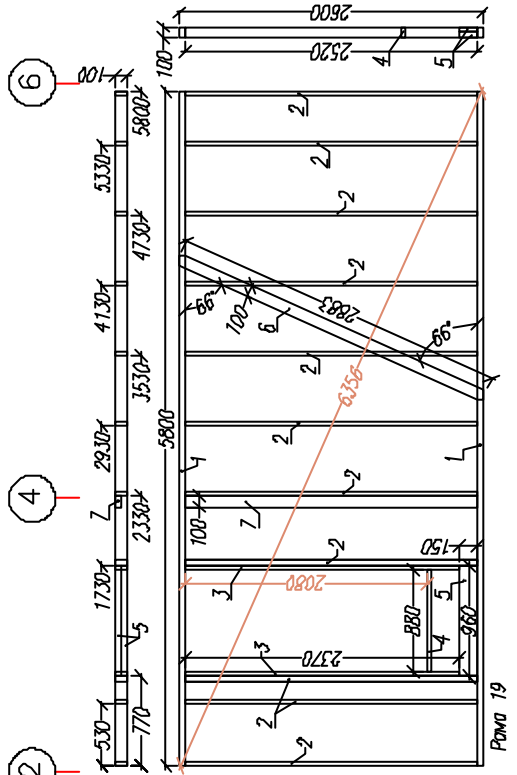
Подпись и дата

№ докум

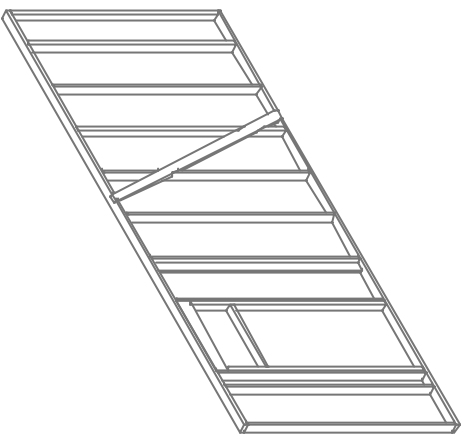
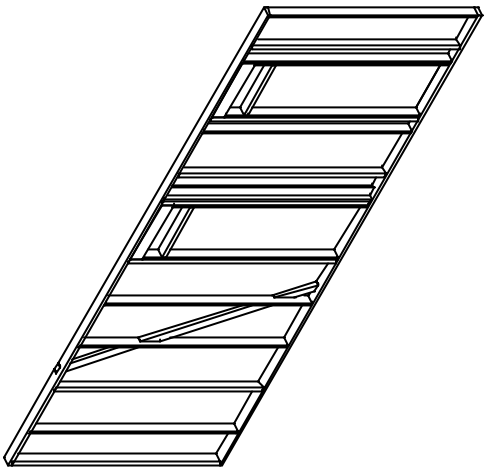
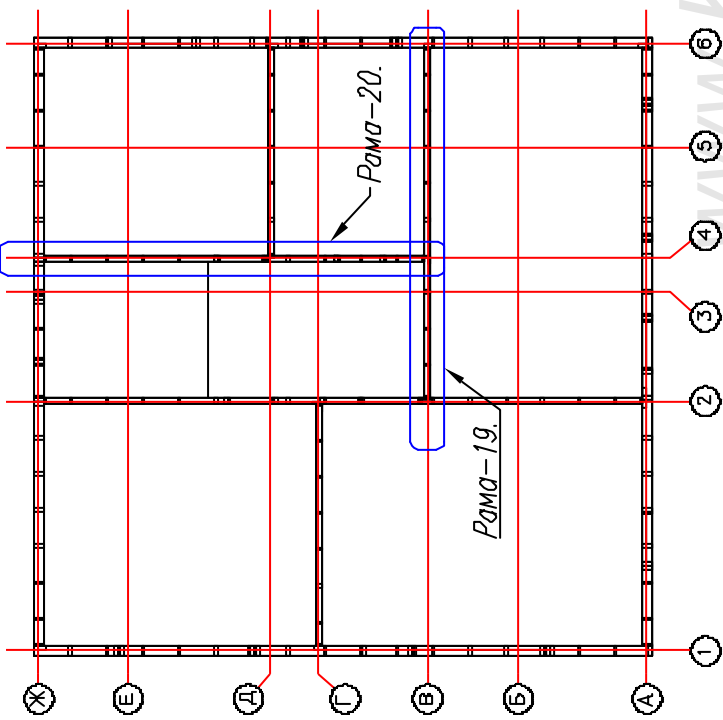
Лист	№ документа	Дата	КД-179 Конкрет	
№ пересчета	Лист	Листов	Страна	AC
19	30	40	Россия	40
Размер 19, 20		http://www.kafkas-nn.ru		



№п.п.	Наименов.	Размер.	Шт.
1	Левень	5250x100x40	1
2	Левень	4650x100x40	1
3	Левень	1050x100x40	1
4	Левень	1650x100x40	1
5	Стойка	2370x100x40	14
6	Стойка старшая	2520x100x40	1
7	Стойка	2370x100x40	1
8	Балка фронтальная правая	680x100x40	4
9	Балка фронтальная правая	760x150x30	4
10	Уплотнитель	2883x100x40	1



№п.п.	Наименов.	Размер.	Шт.
1	Левень	5800x100x40	2
2	Стойка	2520x100x40	11
3	Стойка	2370x100x40	2
4	Балка фронтальная правая	880x100x40	1
5	Балка фронтальная правая	960x150x30	2
6	Уплотнитель	2883x100x40	1
7	Стойка старшая	2520x100x40	1

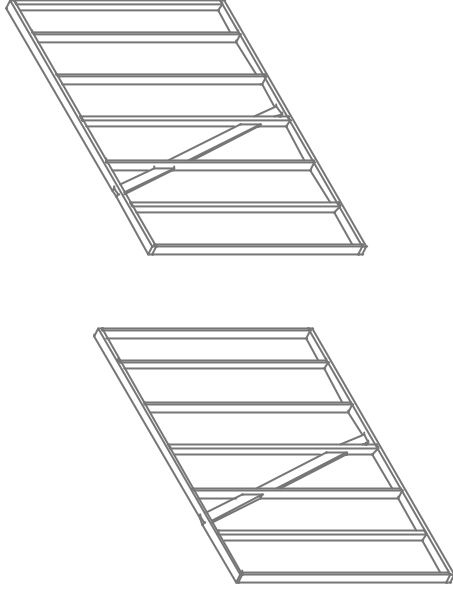
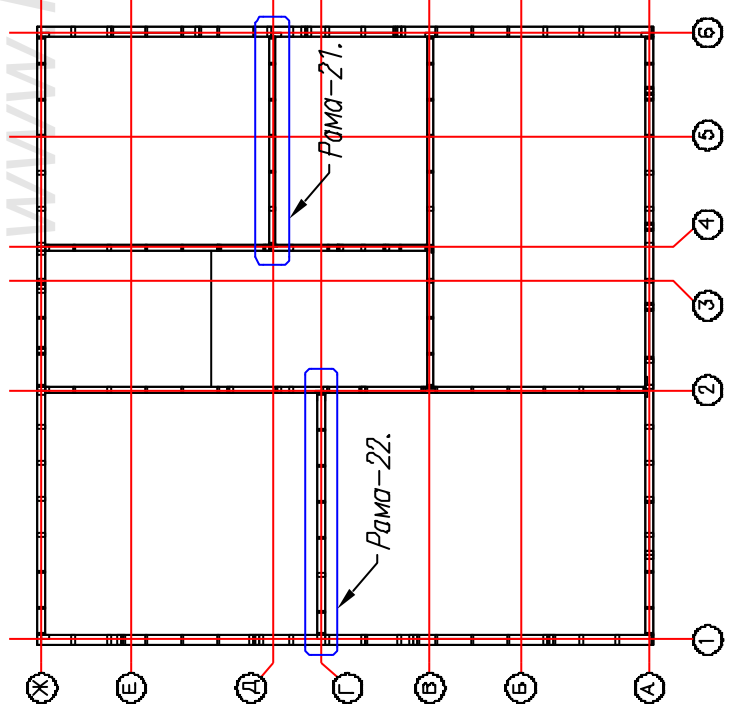
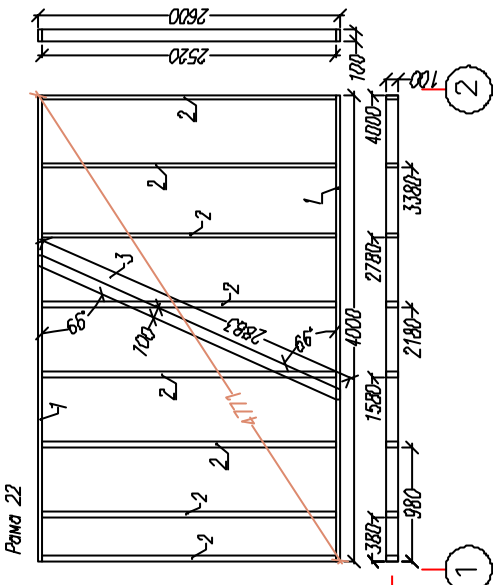
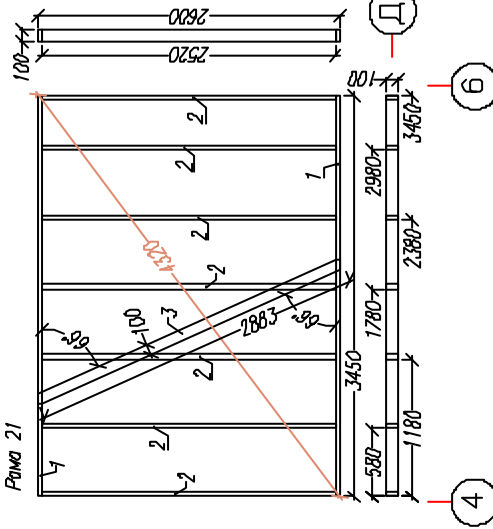


№ документа	Листов	Дата	Возм. №	Составлено

№ поэта	Подпись и дата	Возв. №	Составлено

Раскрой. Рама 21		
Наим.	Размер.	Шт.
1. Лежень	3450x100x40	2
2. Стойка	2520x100x40	7
3. Уголки	2883x100x40	1

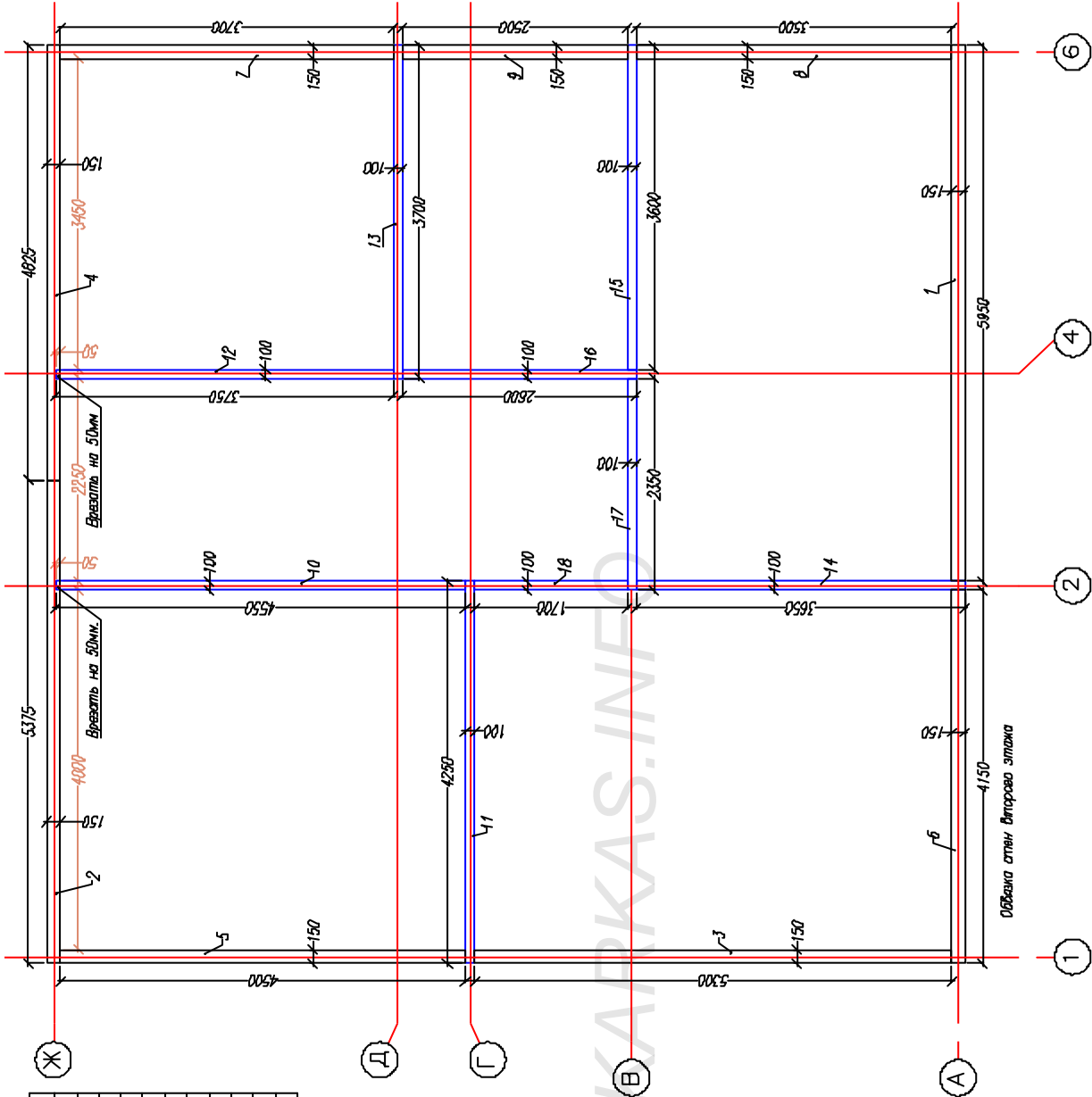
Раскрой. Рама 22		
Наим.	Размер.	Шт.
1. Лежень	4000x100x40	2
2. Стойка	2520x100x40	8
3. Уголки	2883x100x40	1



Лист	Исполн.	Дата	КД-179 Комплект			
			Стация	Лист	Листов	40
			Перегородки 2.эт			
			Рама-21, 22.			
http://www.karkas-info.ru						

Номер	Наименов.	Размер	Шт.	Наименов.	Размер	Шт.
1	Лежень	5950x150x50	1	10 Лежень	4550x100x50	1
2	Лежень	5375x150x50	1	11 Лежень	4250x100x50	1
3	Лежень	5300x150x50	1	12 Лежень	3750x100x50	1
4	Лежень	4825x150x50	1	13 Лежень	3700x100x50	1
5	Лежень	4300x150x50	1	14 Лежень	3650x100x50	1
6	Лежень	4150x150x50	1	15 Лежень	3600x100x50	1
7	Лежень	3700x150x50	1	16 Лежень	2800x100x50	1
8	Лежень	3500x150x50	1	17 Лежень	2350x100x50	1
9	Лежень	2300x150x50	1	18 Лежень	1700x100x50	1

Раскрой. Обвязка стен второго этажа

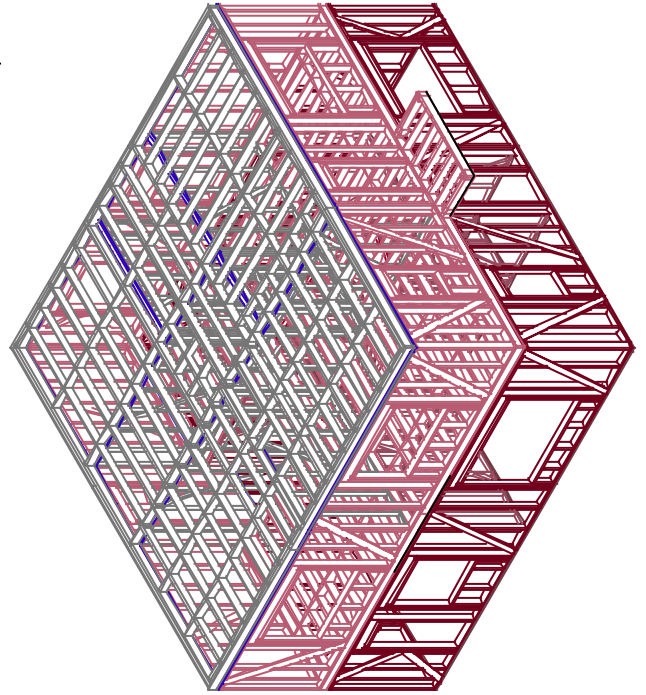
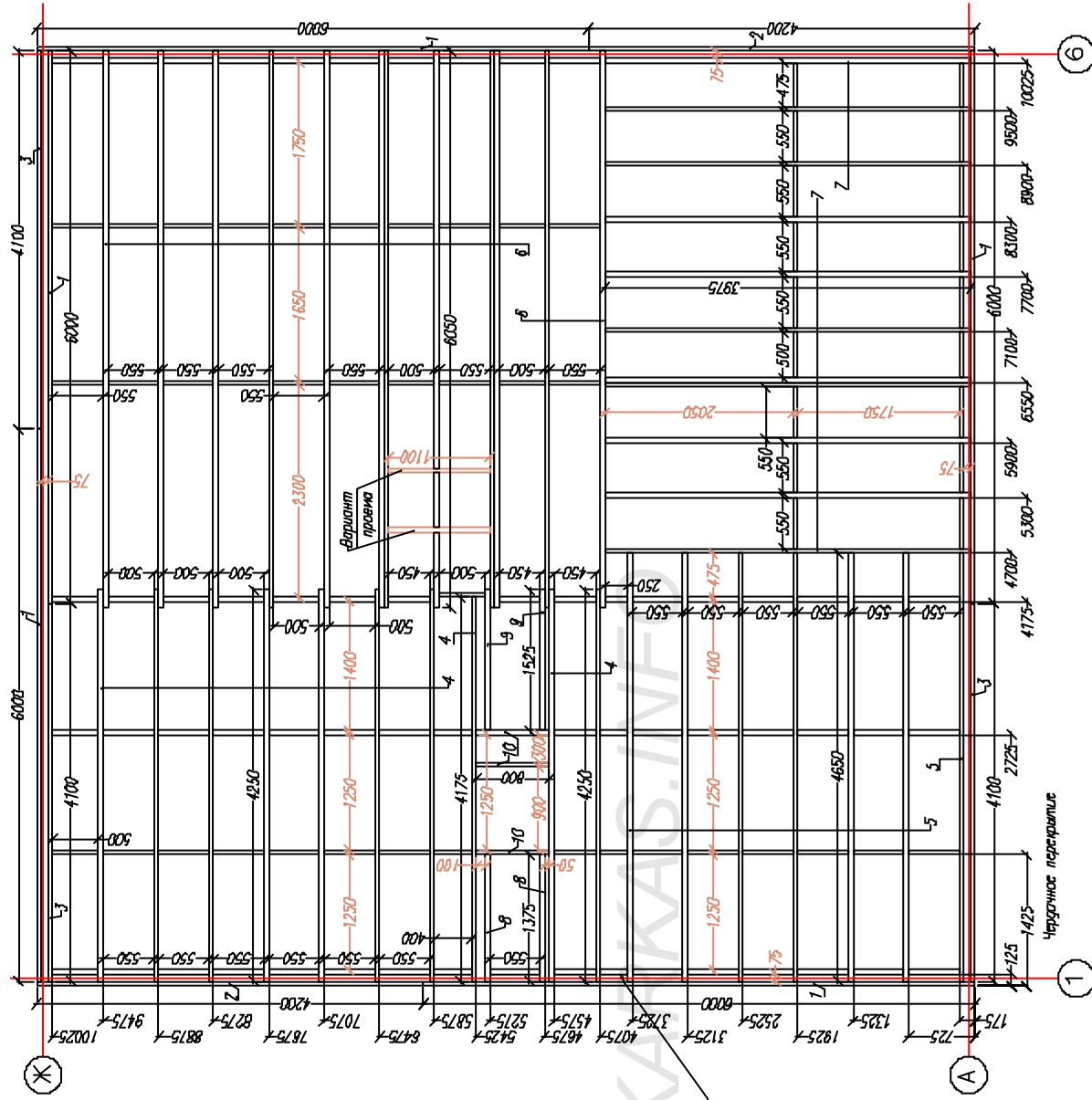


Составлено

Водя инв
Подпись и дата

Лист	№рек	Подпись	Дата	КД-179 Комплект			
				Стены 2-эт		Лист	Листов
				АС	32	40	
				Верхняя обвязка.			

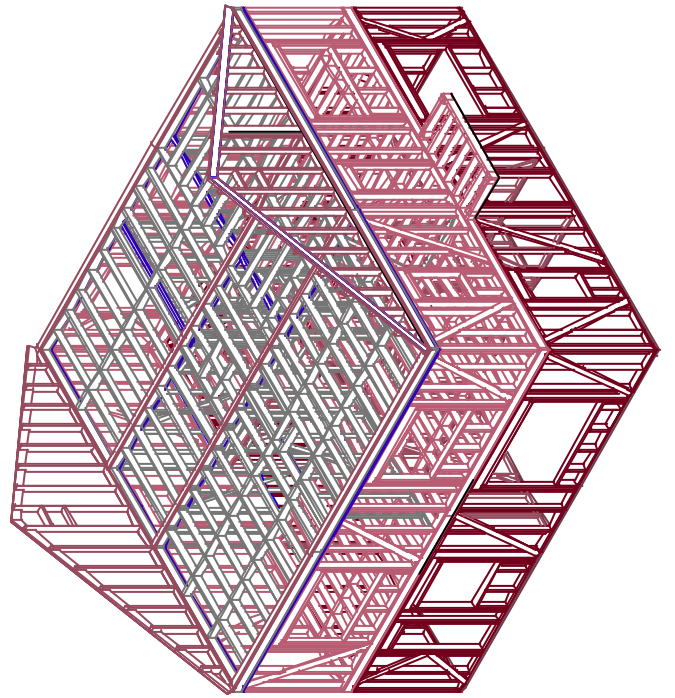
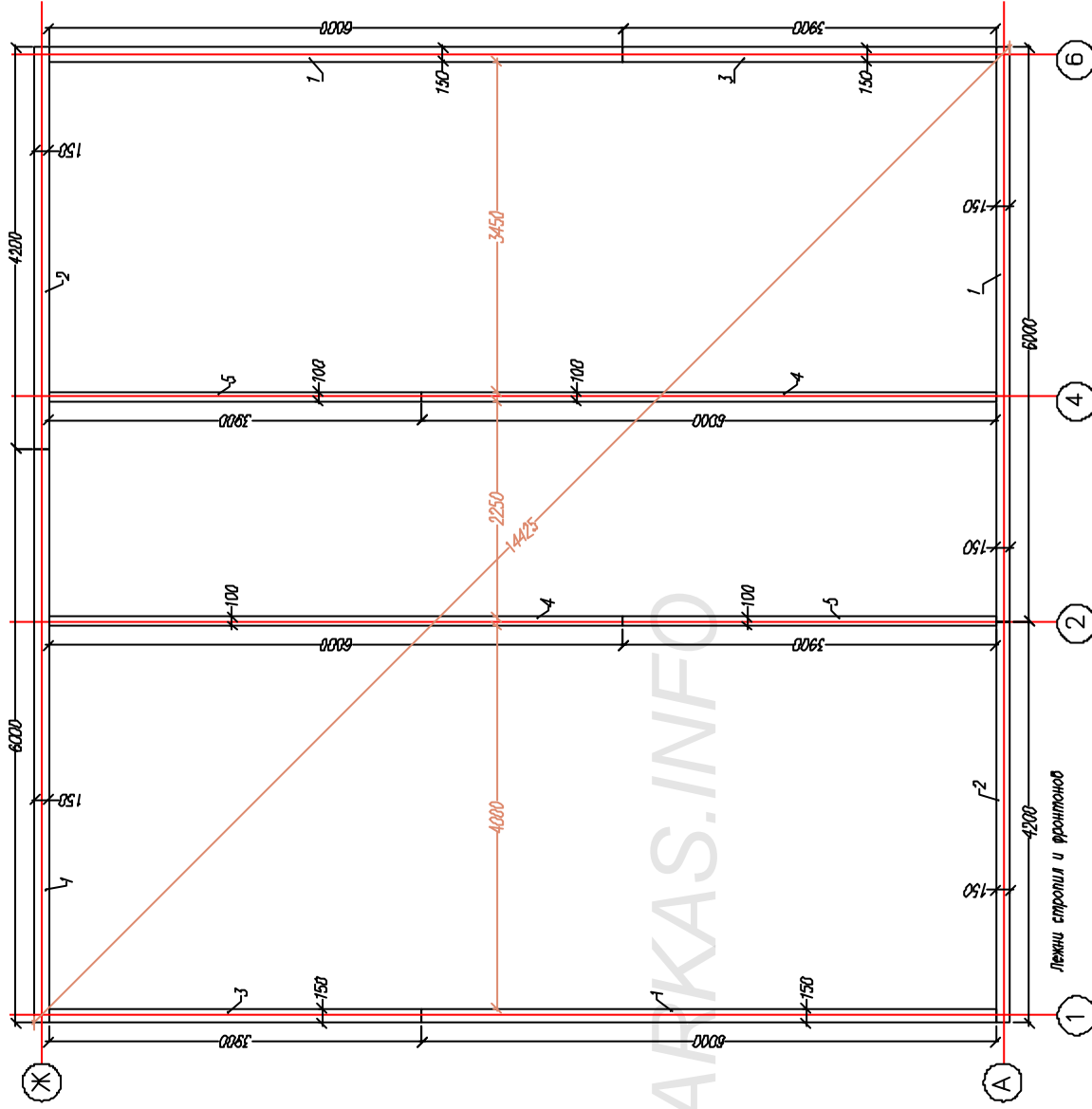
Раскрой Чердачные перекрытия.		
Ном.	Наименов.	Шт.
1	Фасадная доска 6000x200x50	5
2	Фасадная доска 4200x200x50	2
3	Фасадная доска 4100x200x50	3
4	Левая 4250x200x50	10
5	Левая 4650x200x50	7
6	Левая 6050x200x50	12
7	Левая 3975x200x50	11
8	Левая 1375x200x50	2
9	Левая 1525x200x50	2
10	Баляя правая 800x200x50	3
11	Перемычки по месту	116



Лист	Испол. Подпись	Дата	КД-179 Комплект		
			Стация	Лист	Листов
			АС	33	40
			Чердачные перекрытия.		
			+		
			http://www.kas-tmf.ru		

Испол.	Подпись и дата	Взам. инв.	Составлено

Раскрой. Лежни стропил и фронтонов.			
Ном.	Наименов.	Размер.	Шт.
1	Лежень	6000x150x50	4
2	Лежень	4200x150x50	2
3	Лежень	3900x150x50	2
4	Лежень	6000x100x50	2
5	Лежень	3900x100x50	2



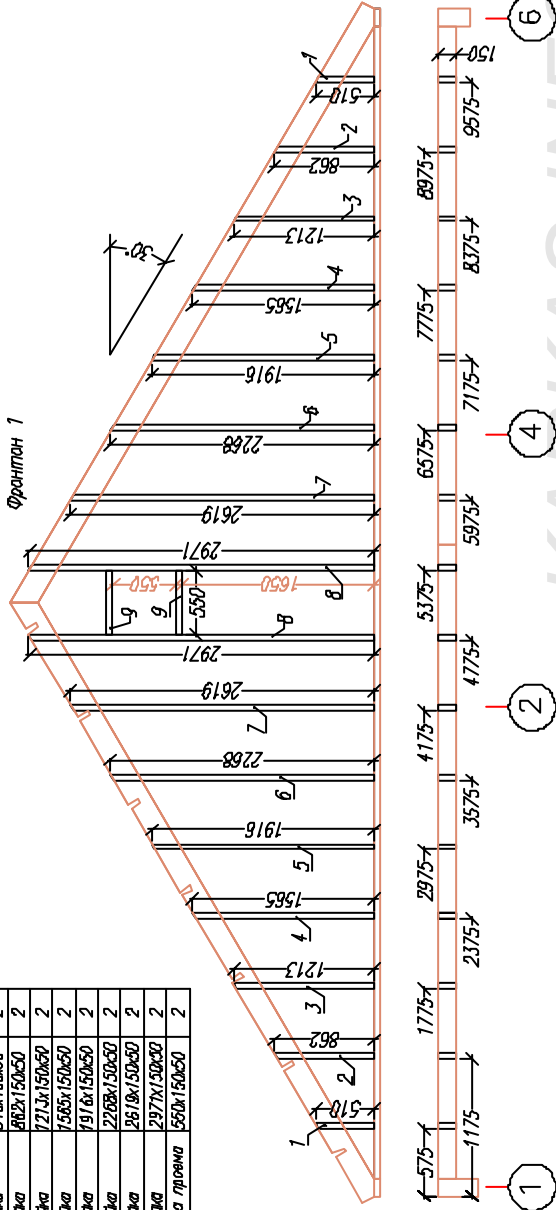
Лист	№рек	Подпись	Дата

КД-179 Комплект			
Стадия	Лист	Листов	
АС	34	40	
Лежни стропил/фронтонов.			
+			
© 2017 www.kartkas.info			

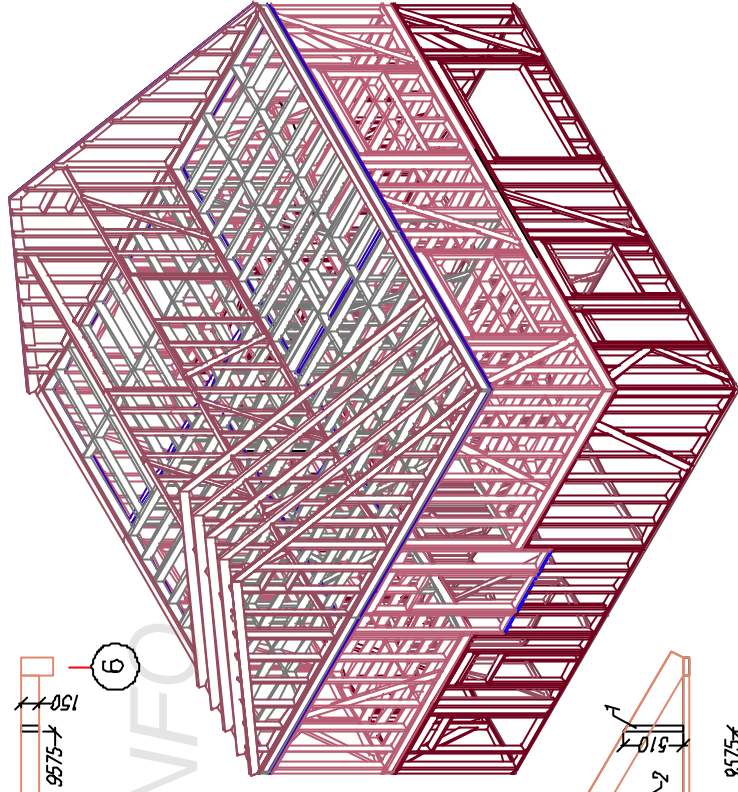
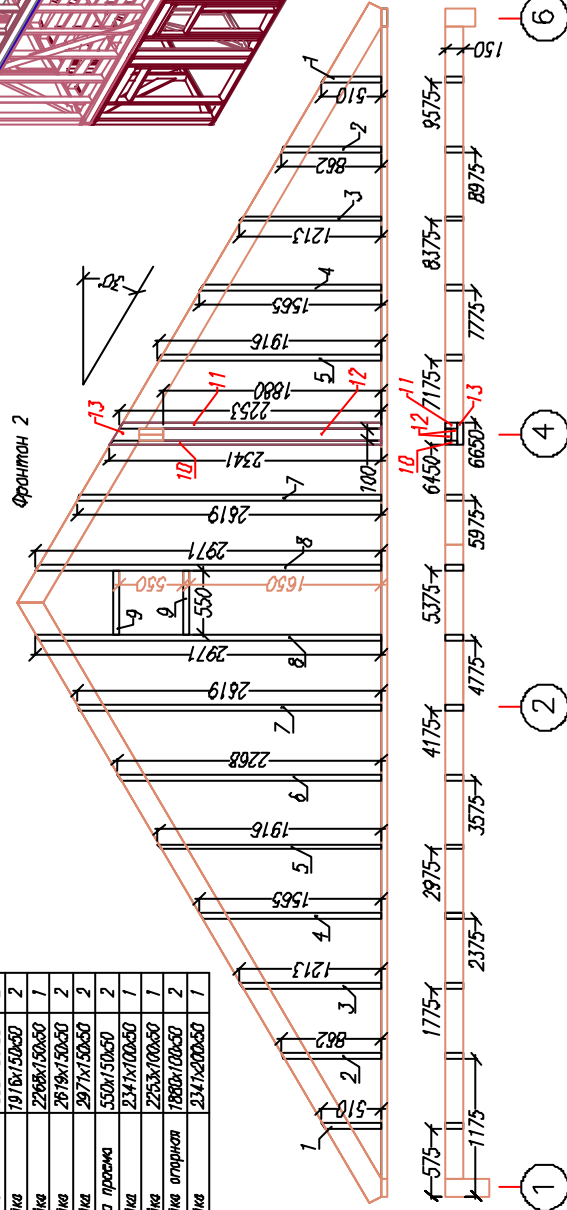
Ис. подл.	Подпись и дата	Взам. инв.	Составлено

Лист	Наим. Подпись	Дата	КД-179 Комплект		
			Фронтоны 1/2		
			Студия	Лист	Листов
			АС	35	40
			4		
http://www.karkas-info.ru					

Наим.	Наименов.	Размер.	Шт.
1	Сталка	510x150x50	2
2	Сталка	862x150x50	2
3	Сталка	1213x150x50	2
4	Сталка	1565x150x50	2
5	Сталка	1916x150x50	2
6	Сталка	2268x150x50	2
7	Сталка	2619x150x50	2
8	Сталка	2971x150x50	2
9	Балка проема	550x150x50	2

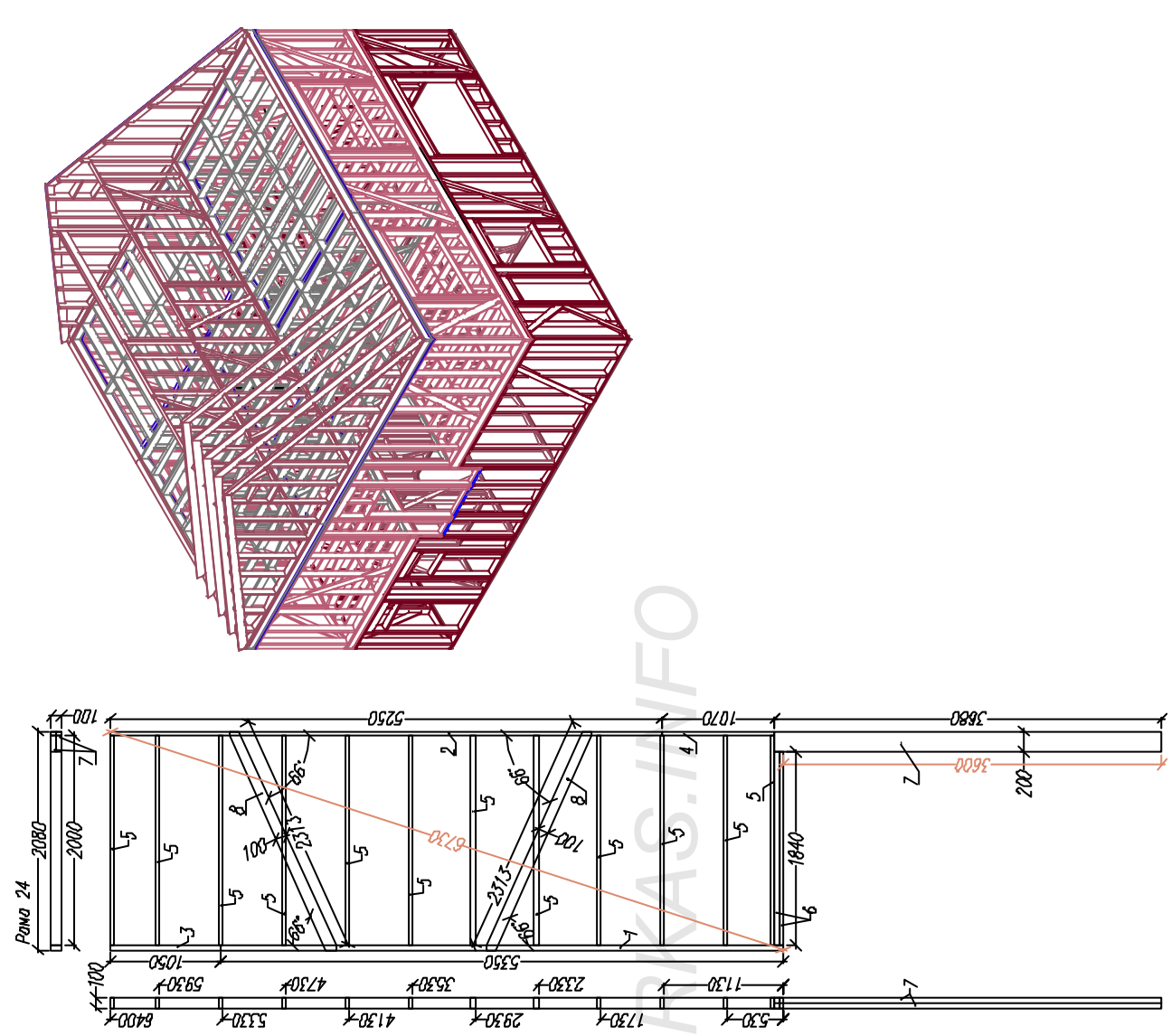


Наим.	Наименов.	Размер.	Шт.
1	Сталка	510x150x50	2
2	Сталка	862x150x50	2
3	Сталка	1213x150x50	2
4	Сталка	1565x150x50	2
5	Сталка	1916x150x50	2
6	Сталка	2268x150x50	1
7	Сталка	2619x150x50	2
8	Сталка	2971x150x50	2
9	Балка проема	550x150x50	2
10	Сталка	2341x100x50	1
11	Сталка	2253x100x50	1
12	Сталка опорная	1880x100x50	2
13	Сталка	2341x200x50	1



№ погн	Подпись и дата	Возм. инв

Составлено



Раскрой. Рама 23.1

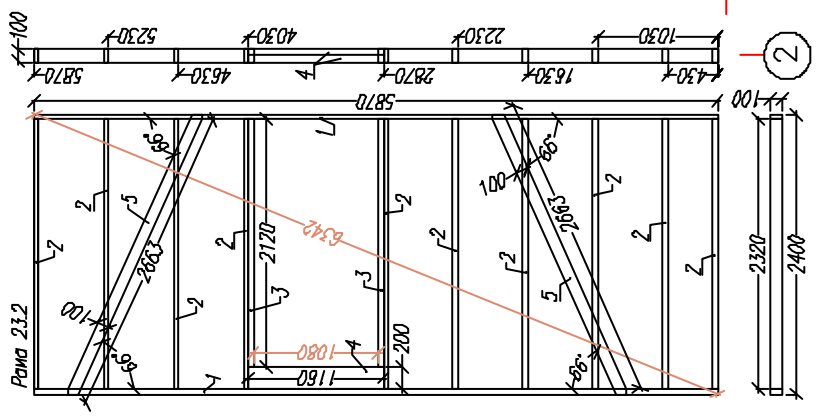
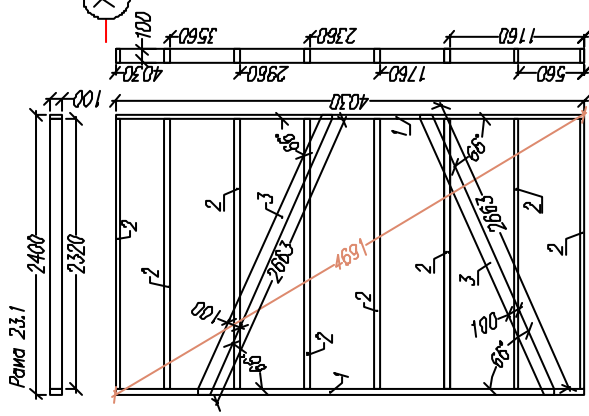
Ном.	Наименов.	Размер	Шт.
1	Лежень	4030x100x40	2
2	Стойла	2320x100x40	8
3	Усилина	2663x100x40	2

Раскрой. Рама 24

Ном.	Наименов.	Размер	Шт.
1	Лежень	5250x100x40	1
2	Лежень	5250x100x40	1
3	Лежень	1050x100x40	1
4	Лежень	1070x100x40	1
5	Стойла	2000x100x40	12
6	Стойла	1840x100x40	2
7	Фальш проема	3680x100x40	2
8	Усилина	2313x100x40	2

Раскрой. Рама 23.2

Ном.	Наименов.	Размер	Шт.
1	Лежень	5870x100x40	2
2	Стойла	2320x100x40	10
3	Стойла	2120x100x40	2
4	Фальш проема	1160x100x40	2
5	Усилина	2663x100x40	2



№ подлн	Подпись и дата	Возм. инв

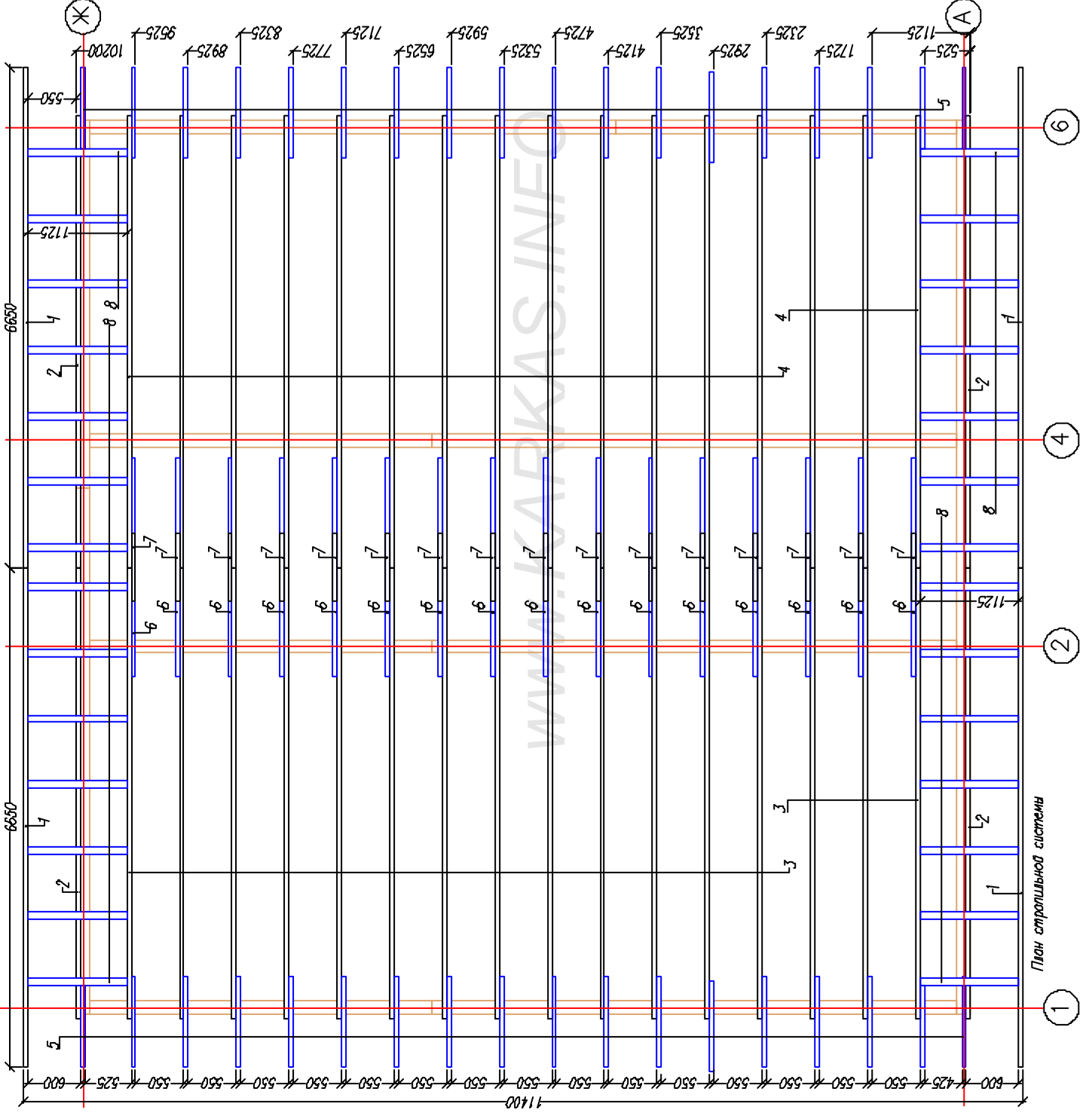
Лист	№рек	Подпись	Дата

КД-179 Комплект			
Стация	Лист	Листов	40
АС	38		
Открытые рамы стропил			+
http://www.kar-kas.info			

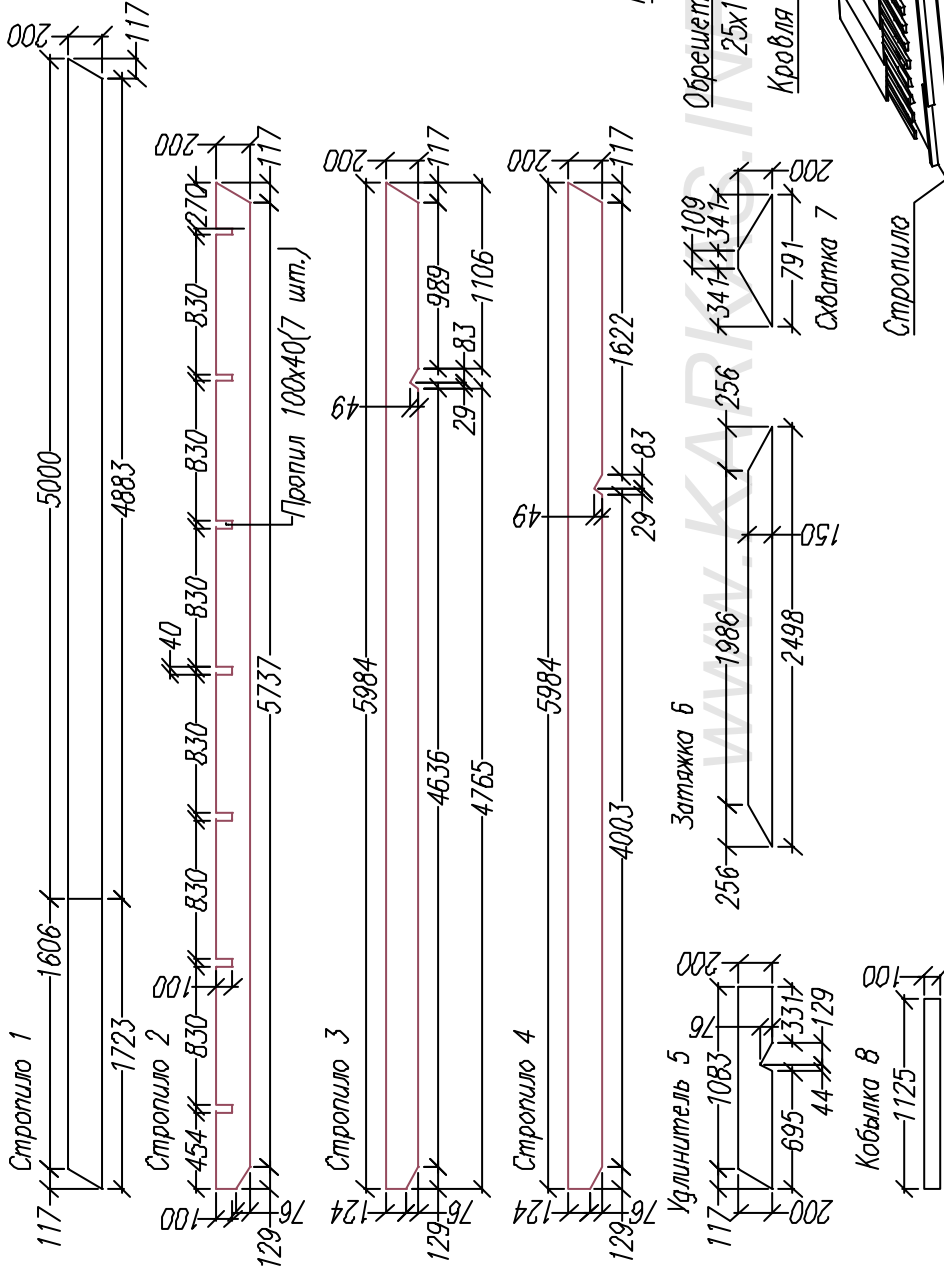
WWW.KAR-KAS.INFO

Лист	№ док.	Подпись	Дата
КД-179 Конвент			
Глав строительной системы		Стая	Лист
		АС	37
		Лист	40
+ №пр./в.к.ка.кв.-п.к.п.ч.			

Раскрой. Стропильная система.		
Ном.	Наименов.	Размер.
1	Стропило 1	5000x200x50
4		Шт.
4		4
2	Стропило 2	172x200x50
4		4
4	Стропило 3	598x200x50
16		16
4	Стропило 4	598x200x50
16		16
5	Удлинитель 5	1200x200x50
32		32
6	Затяжка 6	2498x150x50
16		16
7	Затяжка 7	791x200x50
16		16
8	Кобылка 8	1125x100x40
28		28

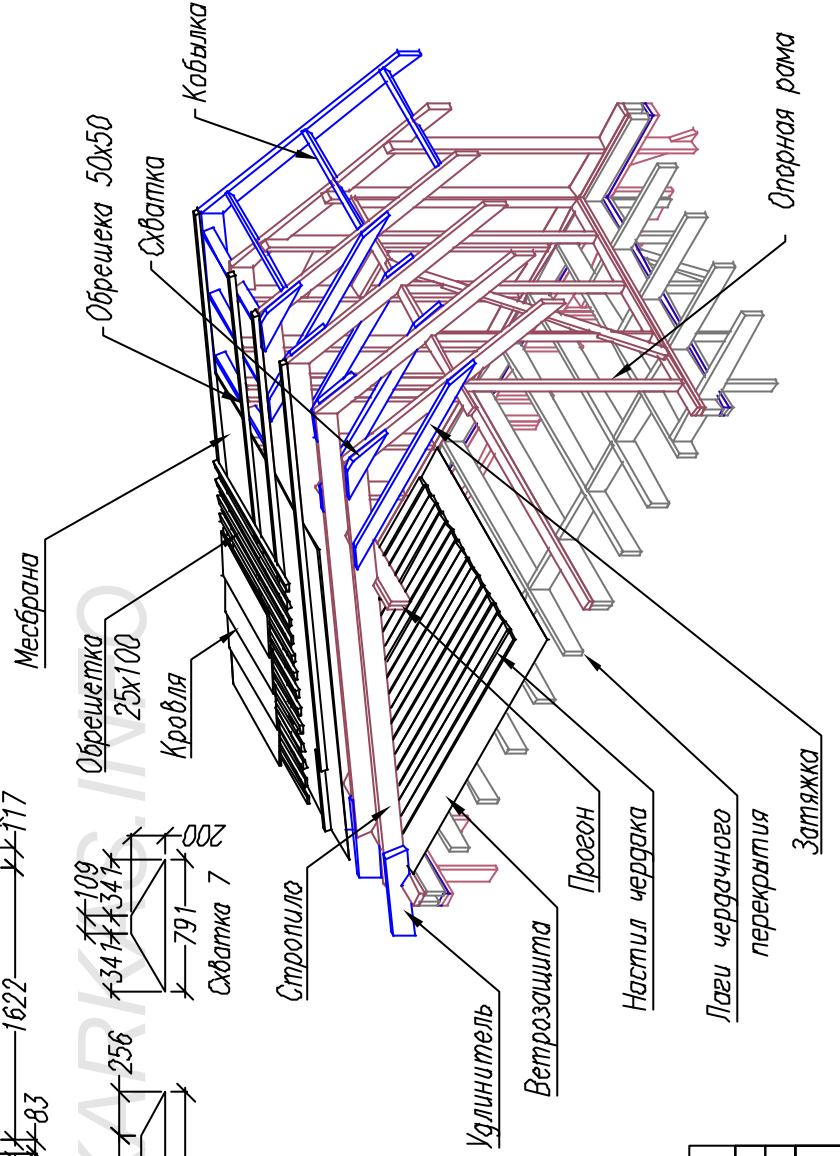


№ подл.	Подпись и дата	Возм. н.в.	Сотрудник



Раскрой. Стропильная система.

Ном.	Наименов.	Размер.	Шт.
1	Стропило 1	5000x200x50	4
2	Стропило 2	1723x200x50	4
3	Стропило 3	5984x200x50	16
4	Стропило 4	5984x200x50	16
5	Удлинитель 5	1200x200x50	32
6	Затяжка 6	2498x150x50	16
7	Затяжка 7	791x200x50	16
8	Кобылка 8	1125x100x40	28



Составлено

--	--	--	--

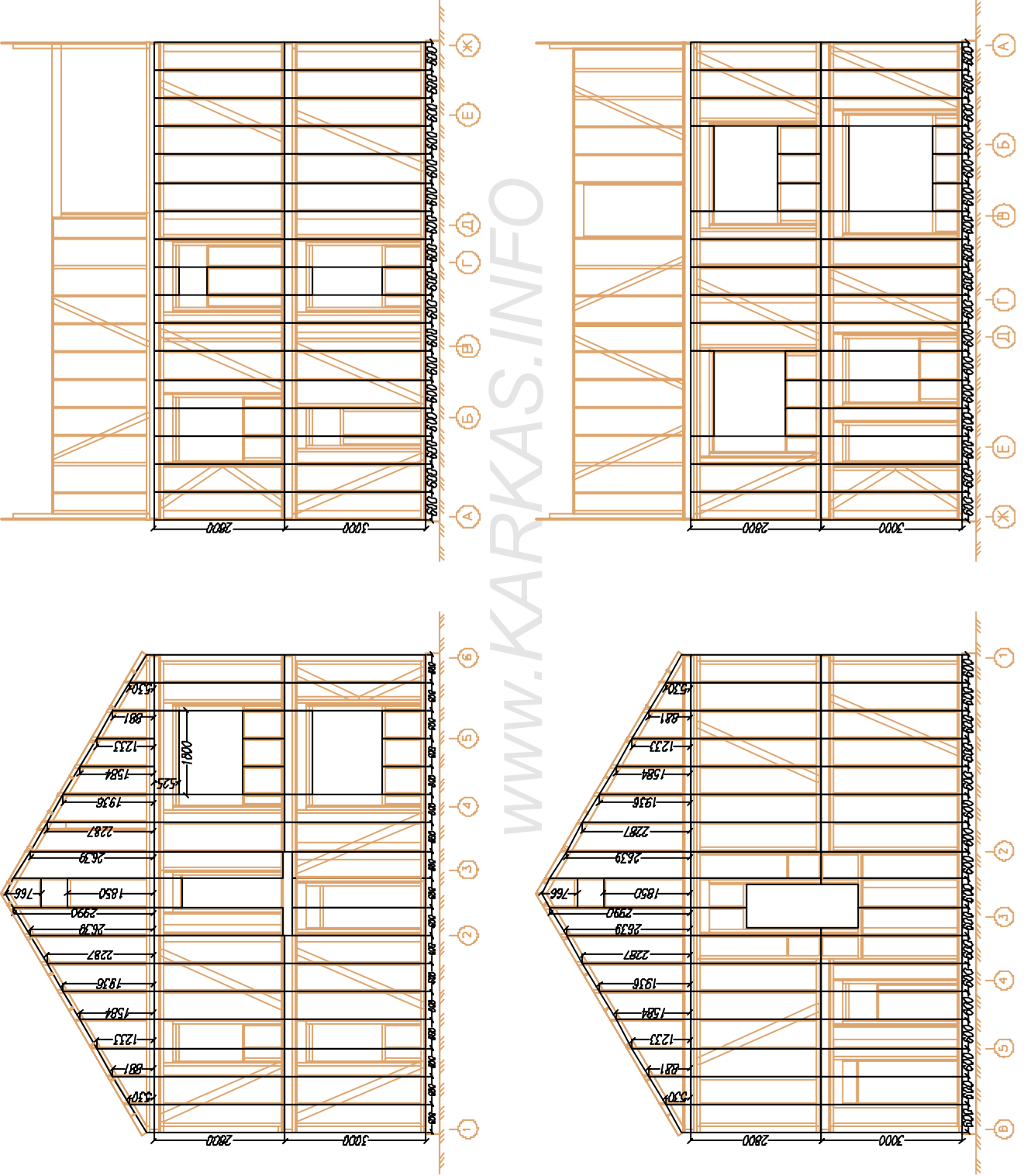
Взам. инв.

Подпись и дата

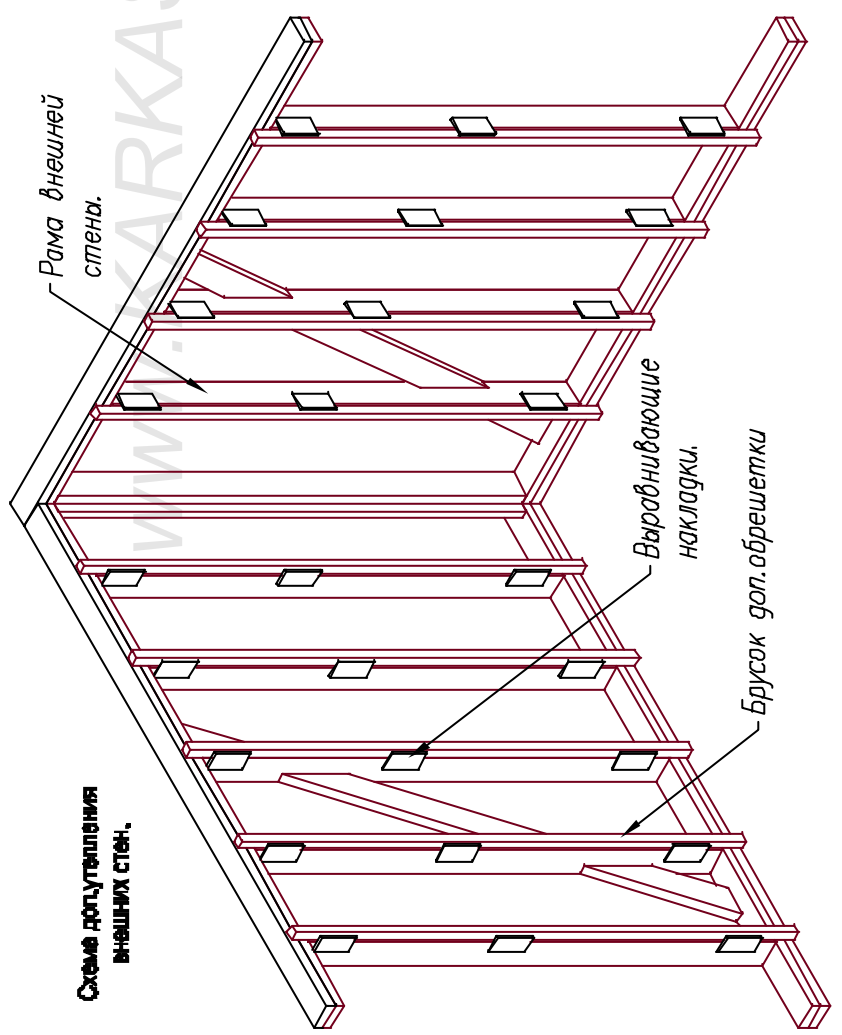
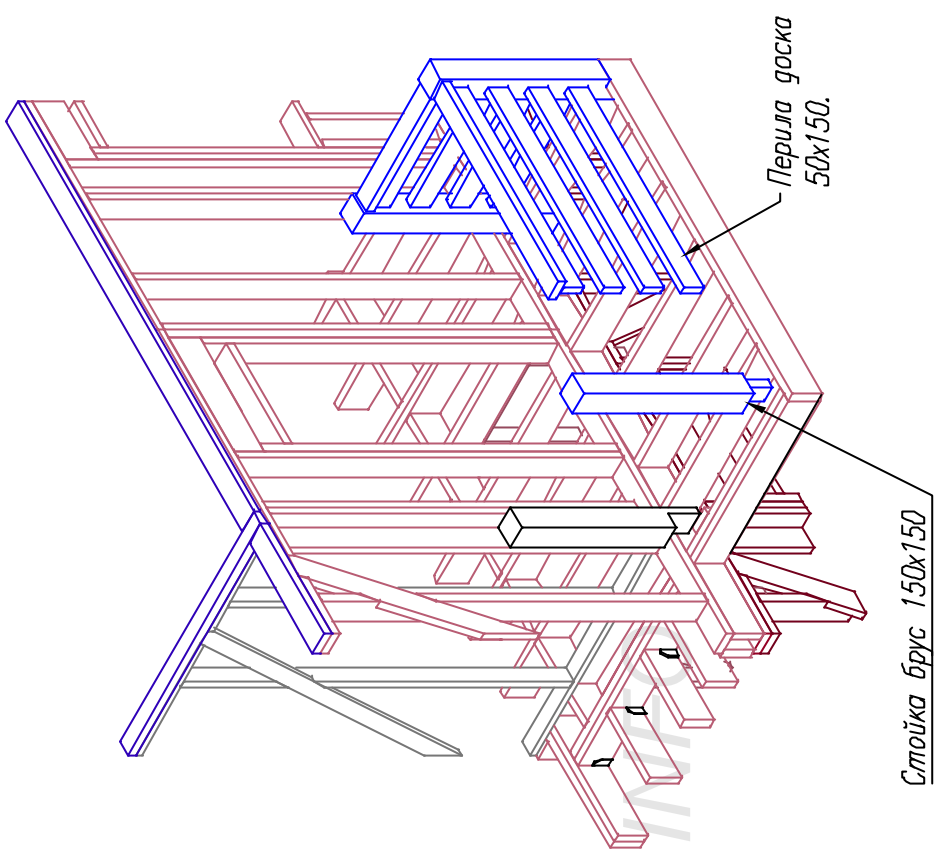
Ил. подкл.

Лист	Изд./подпись	Дата	КД-179 Конектикут			
			Стария	Лист	Листов	
			АС	36	40	
Стропила / Схема кровли.			+			
http://www.konkas-nbo.lv						

Лист	№ док	Подпись	Дата
КД-179 Конструкция			
Страниц	Лист	Листов	
АС	39	40	
+			
http://www.karkas-info.ru			



№ погн	Подпись и дата	Возм. №	Сотрудник



Лист	№рек	Подпись	Дата	КД-179 Комплект	Страница	Лист	Листов
					АС	40	40
				Схема доп. утепления.	Балкон.		
				www.Karkas-md.com			

Имя	Подпись и дата	Время	Дата	Составлено