

Проект индивидуального жилого дома
по каркасной технологии

Проект "Хитчинс"

Архитектурные решения (АР)



--	--	--

Ведомость чертежей раздела АР

Лист	Наименование	Примечание
	Титульный лист АР.	
1	Ведомость чертежей.	
2	Технико-экономические показатели.	
3	Общий вид 1,2.	
4	Общий вид 3,4.	
5	План на отметке 0,000. М 1:50.	
6	Экспликация помещений к плану на отм. 0,000.	
7	Фасад 1-5.	
8	Фасад 5-1.	
9	Фасад А-Д.	
10	Фасад Д-А.	
11	Разрез 1-1.	
12	Разрез 2-2.	
13	Спецификация заполнения дверных проемов, оконных проемов.	
14	План кровли.	
15	Общие данные к плану кровли. Спецификация элементов водостока.	

Бесплатный фрагмент для ознакомления.

Инв. № подл.	Подп. и дата	Взам. инв. №

ООО "Каркасники"	Каркасный дом "Хитчинс"	Ведомость чертежей.	АР	Лист 1
------------------	-------------------------	---------------------	----	-----------

Технико-экономические показатели			
№ п/п	Наименование	Единица измерения	Кол-во
1.	Площадь застройки	м.2	85,50
2.	Общая площадь	м.2	75,64
3.	Жилая площадь	м.2	18,70
4.	Строительный объем	м.3	302,81

Инв. № подл.	Подп. и дата	Взам. инв. №

ООО "Каркасники"	Каркасный дом "Хитчинс"	Технико-экономические показатели.	AP	Лист 2
------------------	-------------------------	-----------------------------------	----	-----------

Общий вид 1.



Общий вид 2.



Инв. № подл.	
Подп. и дата	
Взам. инв. №	

ООО "Каркасники"	Каркасный дом "Хитчинс"	Общий вид 1,2.	АР	Лист 3
------------------	-------------------------	----------------	----	-----------

Копировал

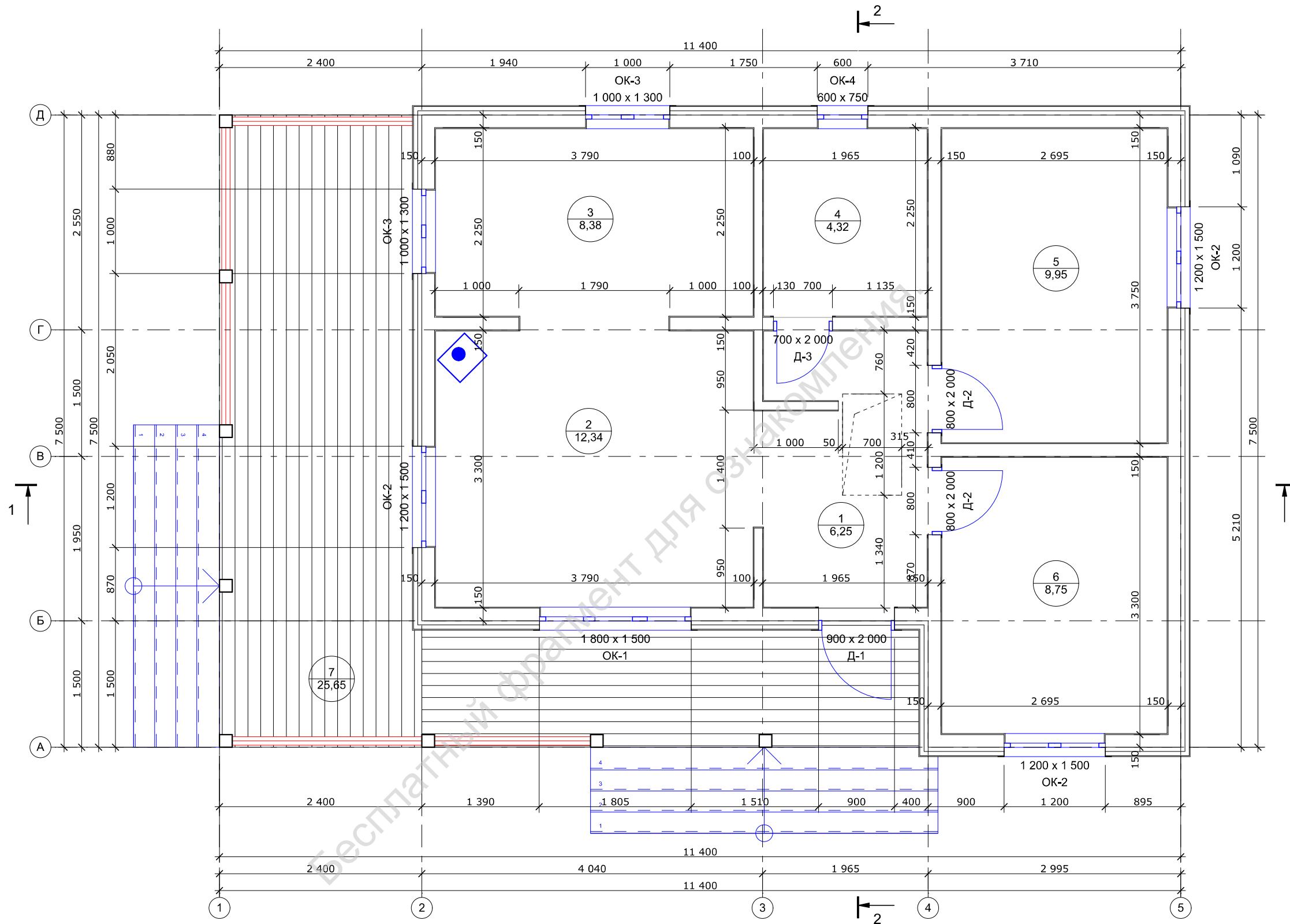
Общий вид 3.



Общий вид 4.



Инв. № подл.	Подп. и дата	Взам. инв. №



Согласовано

Взам. инв. №

Подп. и дата

Инв. № подл.

Изм.	Кол.уч.	Лист	Недоп.	Подп.	Дата
Разработал		Саяпин П.			
Утвердил		Маркович П.В.			

АР			
ООО "Каркасники"			
Проект "Хитчинс"		Стадия	Лист
		РП	5
План на отметке 0,000. М 1:50.		Листов	15
		karkasniki.com	

Копировал

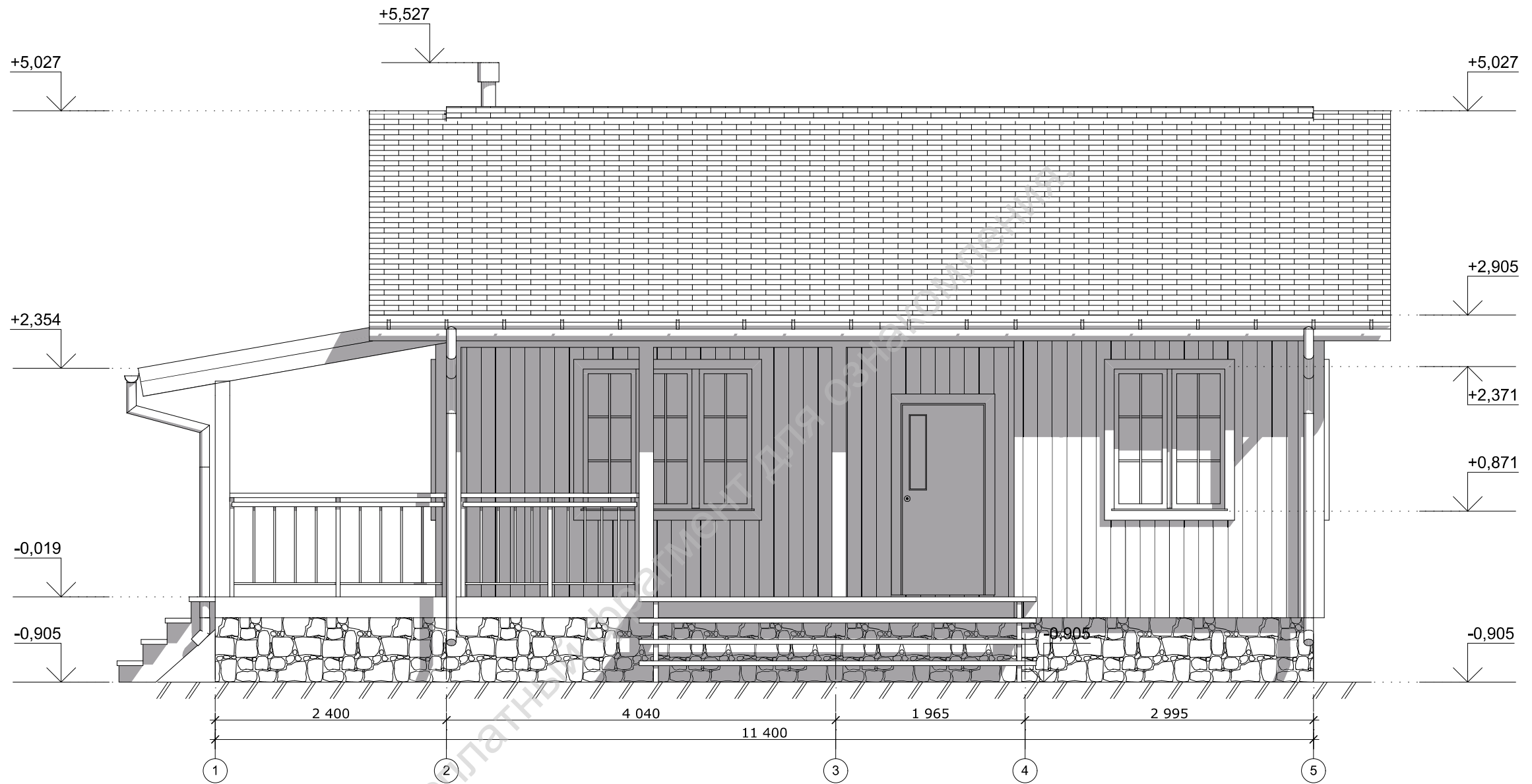
Экспликация помещений на отм. 0,000.			
№ п.п	Наименование	Площадь м2	Примечание
1	Холл	6,25	
2	Гостиная	12,34	
3	Кухня	8,38	
4	С/у	4,32	
5	Спальня	9,95	
6	Спальня	8,75	
7	Терраса	25,65	*7,70 м.2
		75,64 м ²	
С учетом коэффициента - 0,3 крыльцо, балкон, террасы		57,69 м.2	

Взам. инв. №	
Подп. и дата	
Инв. № подл.	

ООО "Каркасники"	Каркасный дом "Хитчинс"	Экспликация помещений к плану на отм. 0,000.	AP	Лист 6
------------------	-------------------------	--	----	-----------

Копировал

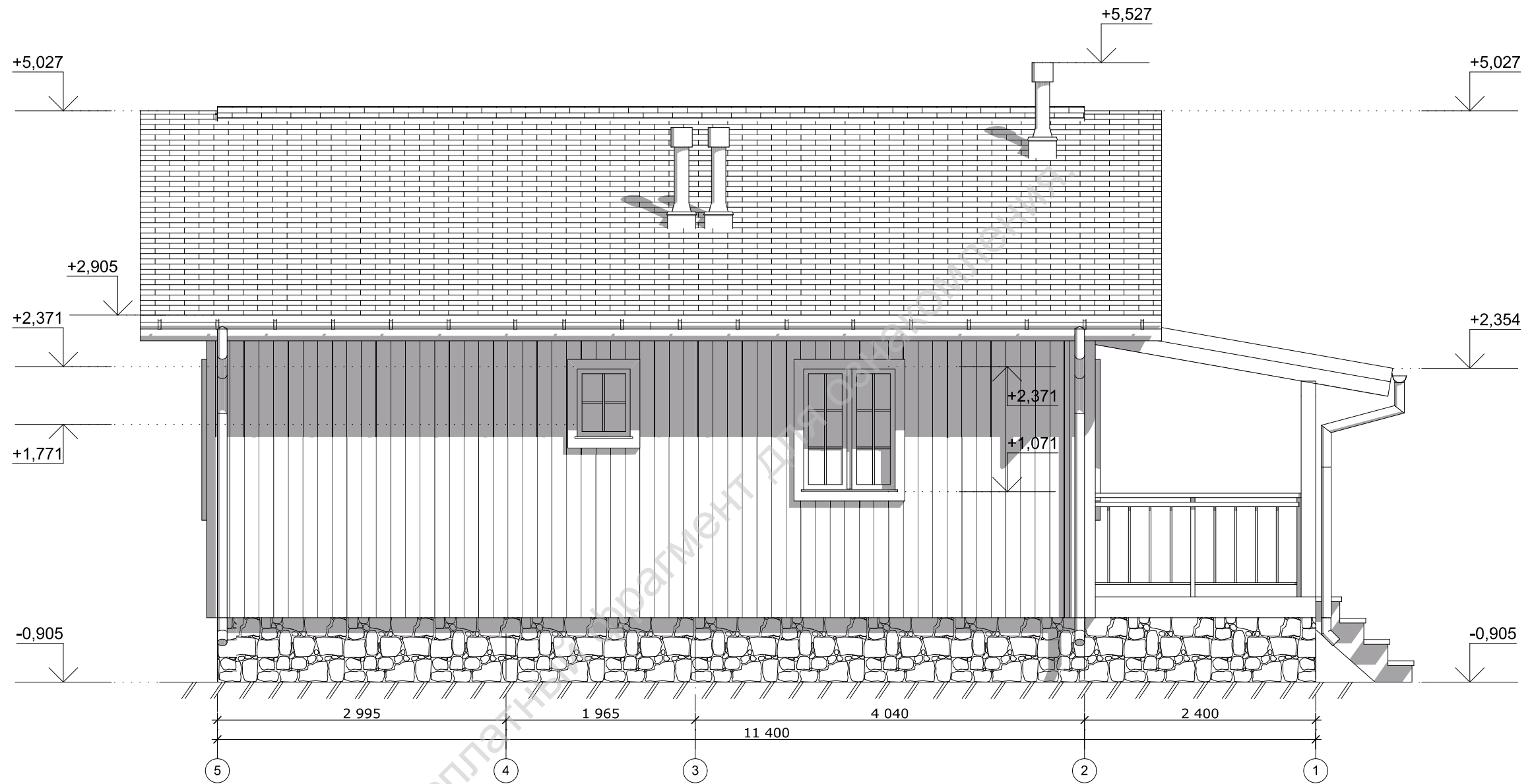
Согласовано			
Инва. № подл.	Подп. и дата	Взам. инв. №	



						АР			
						ООО "Каркасники"			
Изм.	Кол.уч.	Лист	Недок.	Подп.	Дата	Проект "Хитчинс"	Стадия	Лист	Листов
Разработал	Саяпин П.						РП	7	15
Утвердил	Маркович П.В.					Фасад 1-5.	karkasniki.com		

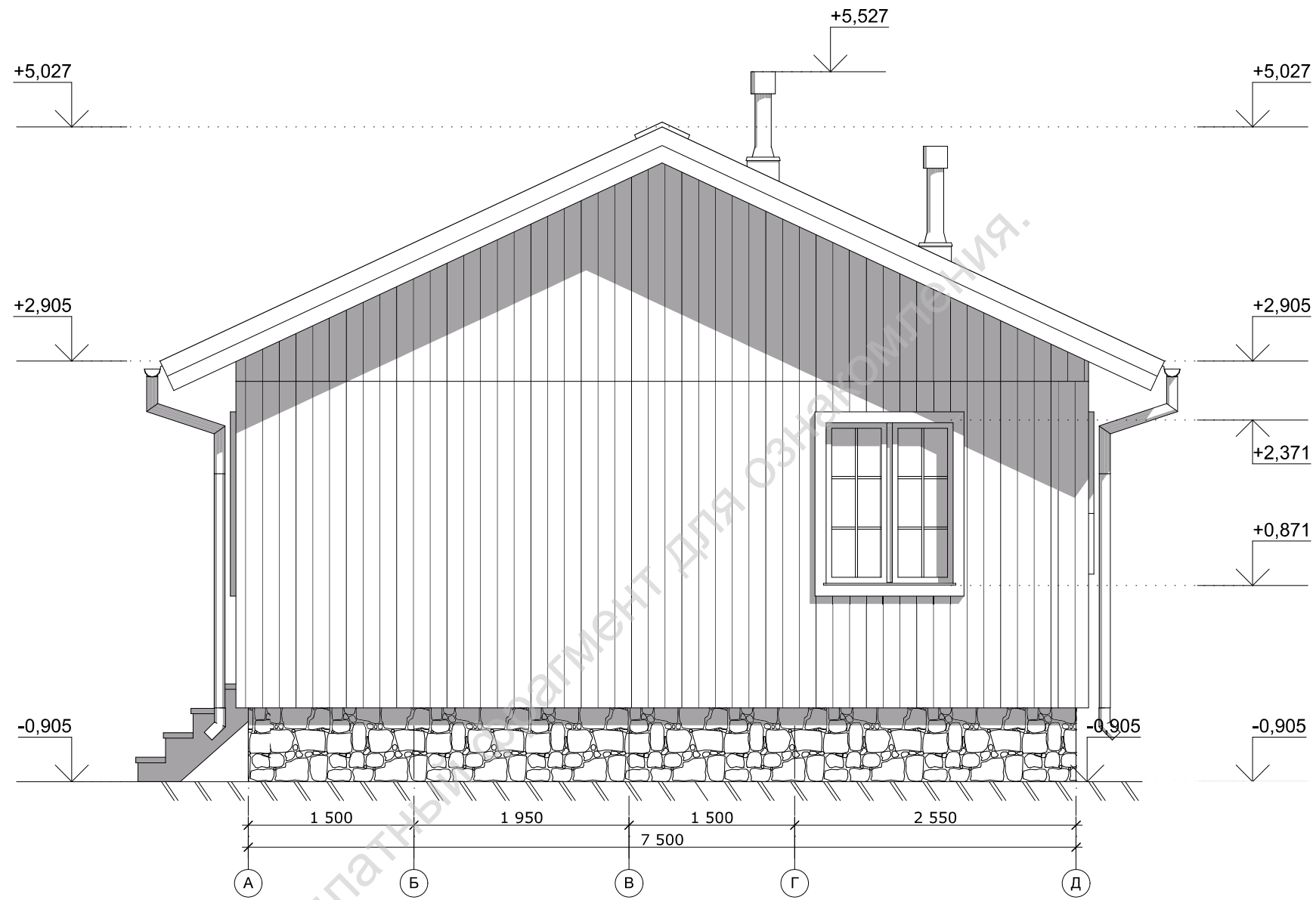
Копировал

Согласовано			
Инов. № подл.	Подп. и дата	Взам. инв. №	



						АР			
						ООО "Каркасники"			
Изм.	Кол.уч.	Лист	Недок.	Подп.	Дата	Проект "Хитчинс"	Стадия	Лист	Листов
Разработал	Саяпин П.						РП	8	15
Утвердил	Маркович П.В.					Фасад 5-1.	karkasniki.com		

Копировал

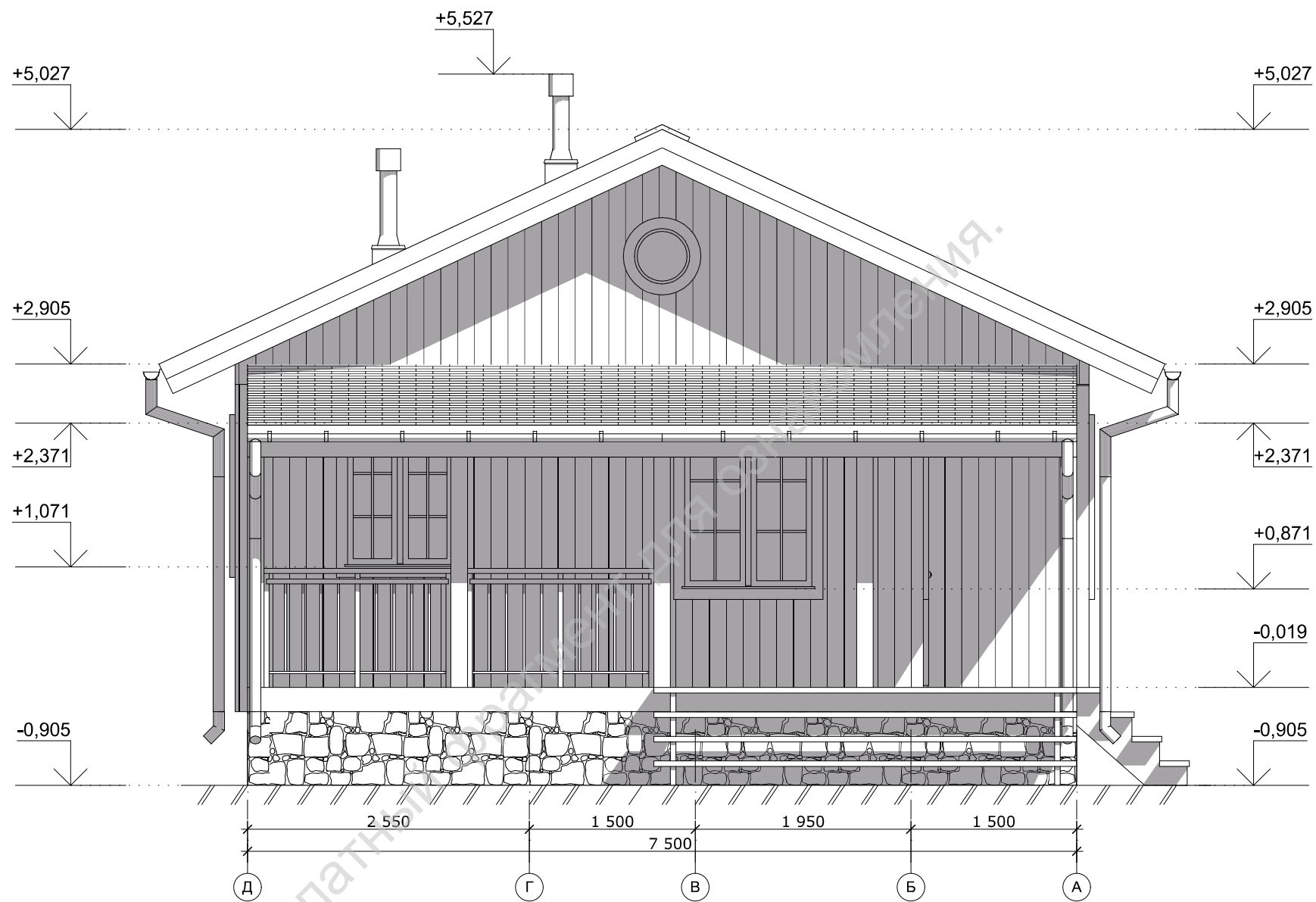


Согласовано	

Инов. № подл.	
Подп. и дата	
Взам. инв. №	

						АР			
						ООО "Каркасники"			
Изм.	Кол.уч.	Лист	Недок.	Подп.	Дата	Проект "Хитчинс"	Стадия	Лист	Листов
Разработал	Саяпин П.						РП	9	15
Утвердил	Маркович П.В.					Фасад А-Д.	karkasniki.com		

Копировал



Согласовано	

Инов. № подл.	Подп. и дата	Взам. инв. №

						АР			
						ООО "Каркасники"			
Изм.	Кол.уч.	Лист	Недок.	Подп.	Дата	Проект "Хитчинс"	Стадия	Лист	Листов
Разработал	Саяпин П.						РП	10	15
Утвердил	Маркович П.В.					Фасад Д-А.	karkasniki.com		

Копировал



1. Внешняя отделка - Обрезная доска.	
2. Обрешетка брус сеч. 50x50(монтаж сегментами в шахматном порядке)	-50
3. Ветро-влагозащитная мембрана	
4. Брус перекрестного утепления сеч. 50x50, с утеплителем су=35кг/м3 толщиной 50мм	-50
5. Стойка сеч. 40x150, с утеплителем су=35кг/м3 толщиной 150мм	-150
6. Пароизоляционная пленка	
7. Вагонка	-12

1. Шпунтованные доски из древесины мягких пород	-19
2. OSB-3 толщ. 18мм	-18
3. Гидроизоляционная пленка	
4. Балки пола сеч. 50x200, с утеплителем су=35кг/м3, толщиной 200 мм.	-200
5. Ветро-влагозащитная мембрана	
6. Доска сеч. 25x100 для удержания утеплителя. Доску крепить гвоздями к нижней плоскости балки пола	-25

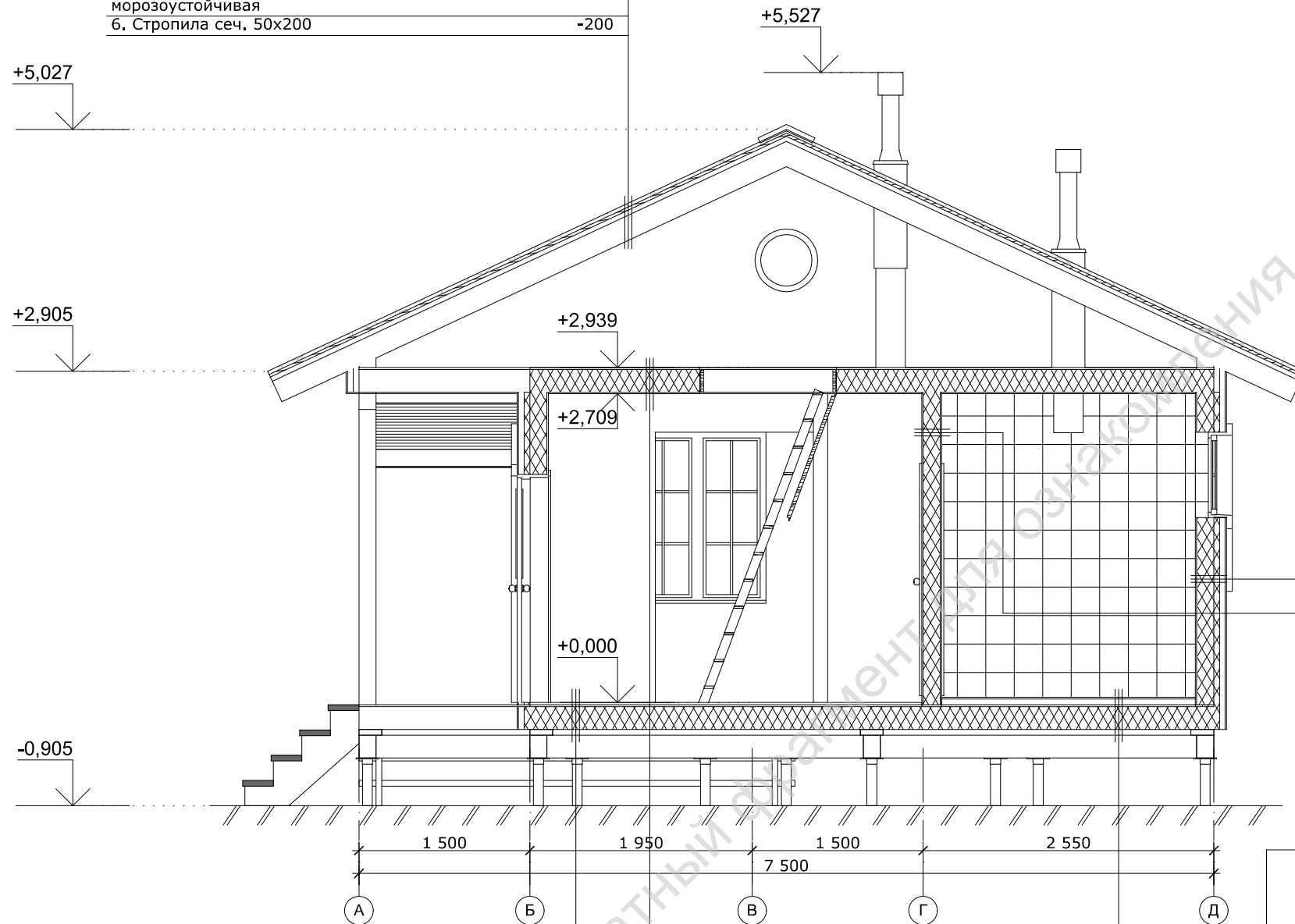
1. OSB-3 толщ. 18мм	-18
2. Ветро-влагозащитная мембрана	
3. Балки пола сеч. 50x200, с утеплителем су=35кг/м3, толщиной 200мм.	-200
4. Пароизоляционная пленка	
5. Вагонка 12мм.	-12

Согласовано	
Взам. инв. №	
Подп. и дата	
Инв. № подл.	

						AP			
						ООО "Каркасники"			
Изм.	Кол.уч.	Лист	Недок.	Подп.	Дата	Проект "Хитчинс"	Стадия	Лист	Листов
Разработал	Саяпин П.						РП	11	15
Утвердил	Маркович П.В.								
						Разрез 1-1.	karkasniki.com		

Копировал

1. Мягкая черепица	
2. OSB-3 толщ. 9 мм,	-9
3. Обрешетка сеч. 25x100	- 25
4. Контрбрус 40x40	- 40
5. Пленка строительная гидроизоляционная армированная морозоустойчивая	
6. Стропила сеч. 50x200	-200



1. Внешняя отделка - Обрезная доска.	
2. Обрешетка брус сеч. 50x50(монтаж сегментами в шахматном порядке)	-50
3. Ветро-влагозащитная мембрана	
4. Брус перекрестного утепления сеч. 50x50, с утеплителем су=35кг/м3 толщиной 50мм	-50
5. Стойка сеч. 40x150, с утеплителем су=35кг/м3 толщиной 150мм	-150
6. Пароизоляционная пленка	
7. Гипсокартон влагостойкий	-12
8. Финишное покрытие, плитка	

1. Вагонка	-12
2. Пароизоляционная пленка	
3. Стойка сеч. 40x150, с утеплителем су=35кг/м3 толщиной 150мм	-150
4. Пароизоляционная пленка	
5. Гипсокартон влагостойкий	-12
6. Финишное покрытие, плитка	

1. Финишное покрытие, плитка.	
2. Бетонная стяжка толщ. 40-50мм., армированная сеткой Ø4 мм, с ячейкой 50x50мм.	-50
3. Гидроизоляционная пленка	
4. OSB-3 толщ. 18мм	-18
5. Гидроизоляционная пленка	
6. Балки пола сеч. 50x200, с утеплителем су=35кг/м3, толщиной 200 мм.	-200
7. Ветро-влагозащитная мембрана	
8. Доска сеч. 25x100 для удержания утеплителя. Доску крепить гвоздями к нижней плоскости балки пола	-25

1. Шпунтованные доски из древесины мягких пород	-19
2. OSB-3 толщ. 18мм	-18
3. Гидроизоляционная пленка	
4. Балки пола сеч. 50x200, с утеплителем су=35кг/м3, толщиной 200 мм.	-200
5. Ветро-влагозащитная мембрана	
6. Доска сеч. 25x100 для удержания утеплителя. Доску крепить гвоздями к нижней плоскости балки пола	-25

1. OSB-3 толщ. 18мм	-18
2. Ветро-влагозащитная мембрана	
3. Балки пола сеч. 50x200, с утеплителем су=35кг/м3, толщиной 200мм.	-200
4. Пароизоляционная пленка	
5. Вагонка 12мм.	-12

Согласовано

Взам. инв. №

Подп. и дата

Инв. № подл.

AP

ООО "Каркасники"

Изм. Кол.уч. Лист №док. Подп. Дата

Разработал Саяпин П.

Утвердил Маркович П.В.

Проект "Хитчинс"

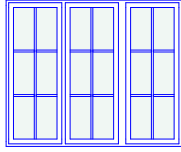
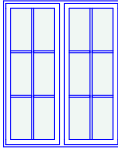
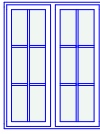
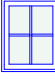

Стадия Лист Листов

РП 12 15

Разрез 2-2.

karkasniki.com

Копировал

Спецификация заполнения оконных проемов.					
Позиция	Фронтальный вид	Размер Ш x В	Площадь проема	Кол-во	Примечание
ОК-1		1 800x1 500	2,70	1	
ОК-2		1 200x1 500	1,80	3	
ОК-3		1 000x1 300	1,30	2	
ОК-4		600x750	0,45	1	
ОК-5		550x550	0,30	1	
			11,45 м ²		

Спецификация заполнения дверных проемов						
Позиция	Символ	Размер Ш x В	Ориентация	Количество	Площадь Проема	Примечание
Д-1		900x2 000	П	1	1,80	
Д-2		800x2 000	Л	1	1,60	
Д-2		800x2 000	П	1	1,60	
Д-3		700x2 000	Л	1	1,40	
					6,40 м ²	

Согласовано

Взам. инв. №

Подп. и дата

Инв. № подл.

Примечание:

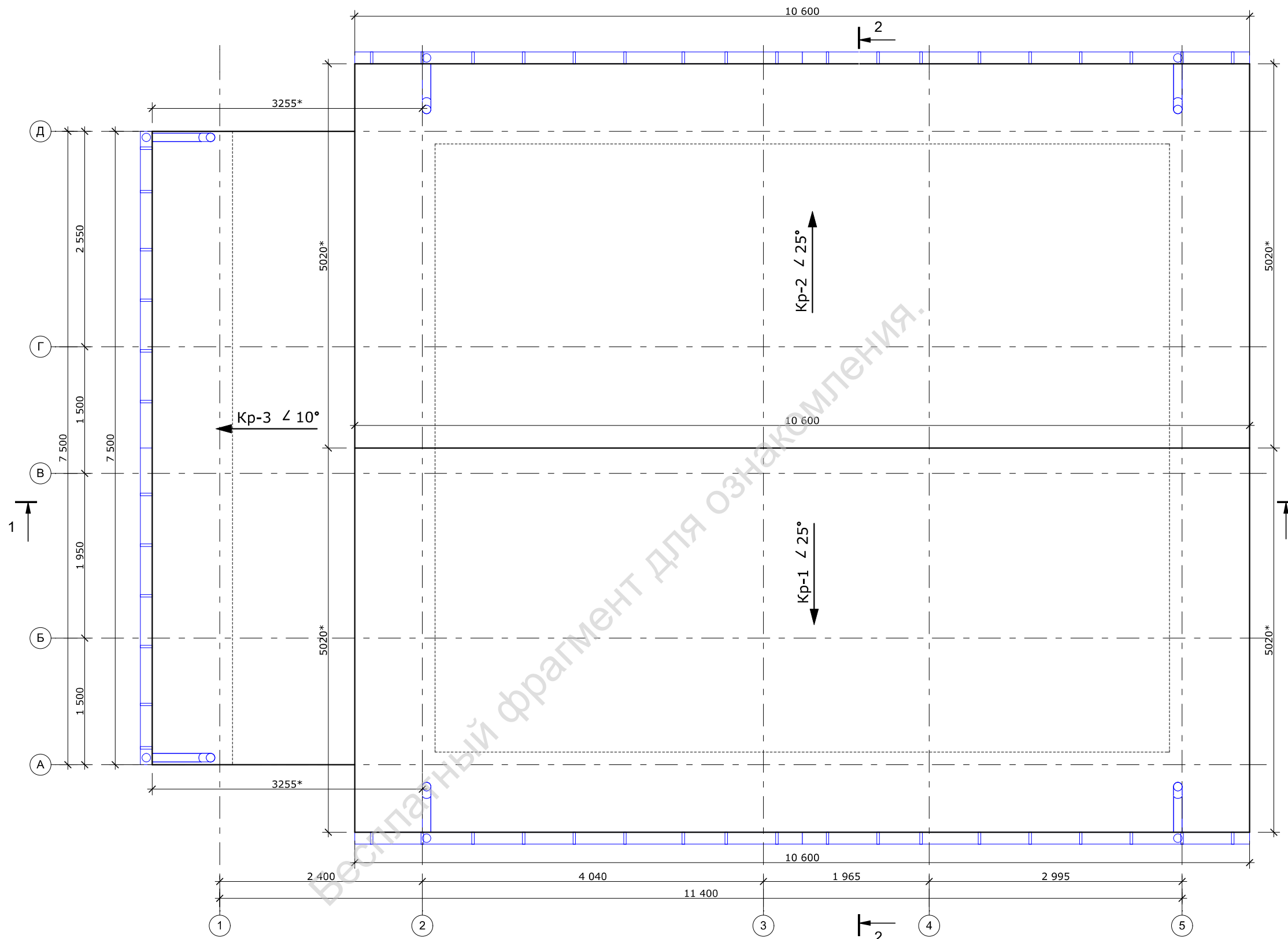
1. Перед изготовлением изделий для оконных и дверных проемов фирме-изготовителю дополнительно выполнить обмеры проемов.
2. Дизайн оконных изделий показан условно. Рисунок, форма и длина ограждений может быть изменена согласно технологии производства, технических особенностей конструкции и креплений.

AP

ООО "Каркасники"

Изм.	Кол.уч.	Лист	Недок.	Подп.	Дата				
Разработал		Саяпин П.				Проект "Хитчинс"	Стадия	Лист	Листов
Утвердил		Маркович П.В.					РП	13	15
Спецификация заполнения дверных проемов, оконных проемов.							karkasniki.com		

Копировал



* - размер указан в натуральную величину.

Согласовано			
Инов. № подл.	Подп. и дата	Взам. инв. №	

						АР			
						ООО "Каркасники"			
Изм.	Кол.уч.	Лист	Недок.	Подп.	Дата	Проект "Хитчинс"	Стадия	Лист	Листов
Разработал Саяпин П.							РП	14	15
Утвердил Маркович П.В.						План кровли.	karkasniki.com		

1. Площадь кровли - 135,77 м2 (отход на раскрой не учтен).

длина коньков - 10,60 м;

длина торцов - 26,60 м;

длина карнизов - 28,70 м;

длина планки примыкания - 7,20 м;

длина ендовы - 0,00 м.

Кровельный материал - Мягкая черепица -. Способ крепления кровли - гвозди кровельные.

2. Для вентиляции подкровельного пространства предусмотреть щелевую подшивку карнизов .

3. Поверх стропил утепленной кровли крепить гидроизоляцию мембрана диффузионная. Обрешётка выполняется из обрезной доски 20x100 мм с шагом 300 мм.

4. Кровельный материал укладывается согласно инструкции производителя.

Спецификация элементов водостока.			
№ п/п	Наименование	Кол-во	Длина мм,
1	Желоб Водосточный 18	4	5 300
2	Желоб Водосточный 18	2	3 750
3	Труба Водоотведения 18	4	2 122
4	Труба Водоотведения 18	2	1 564
5	Отвод Трубы Водоотведения 18	6	877
6	Колено Трубы Водоотведения 18	6	291

Взам. инв. №	
Подп. и дата	
Инв. № подл.	

ООО "Каркасники"	Каркасный дом "Хитчинс"	Общие данные к плану кровли. Спецификация элементов водостока.	AP	Лист 15
------------------	-------------------------	---	----	------------

ВЕДОМОСТЬ ЧЕРТЕЖЕЙ КОМПЛЕКТА КМ

Лист	Наименование	Примечание
1	Общие данные. Ведомость чертежей.	
2	Конструктивная деталь устройства наружной стены.	
3	План свайного поля. М 1:50.	
4	Узлы " I", " II", "III", "IV". Позиция "З".	
5	Ведомость свай. Спецификация металлических свай. Спецификация металлических крепежных изделий для свай.	

ВЕДОМОСТЬ ОСНОВНЫХ КОМПЛЕКТОВ РАБОЧИХ ЧЕРТЕЖЕЙ

Обозначение	Наименование	Примечание
АР	Архитектурные решения	
КМ	Конструкции металлические	
КД	Конструкции деревянные	

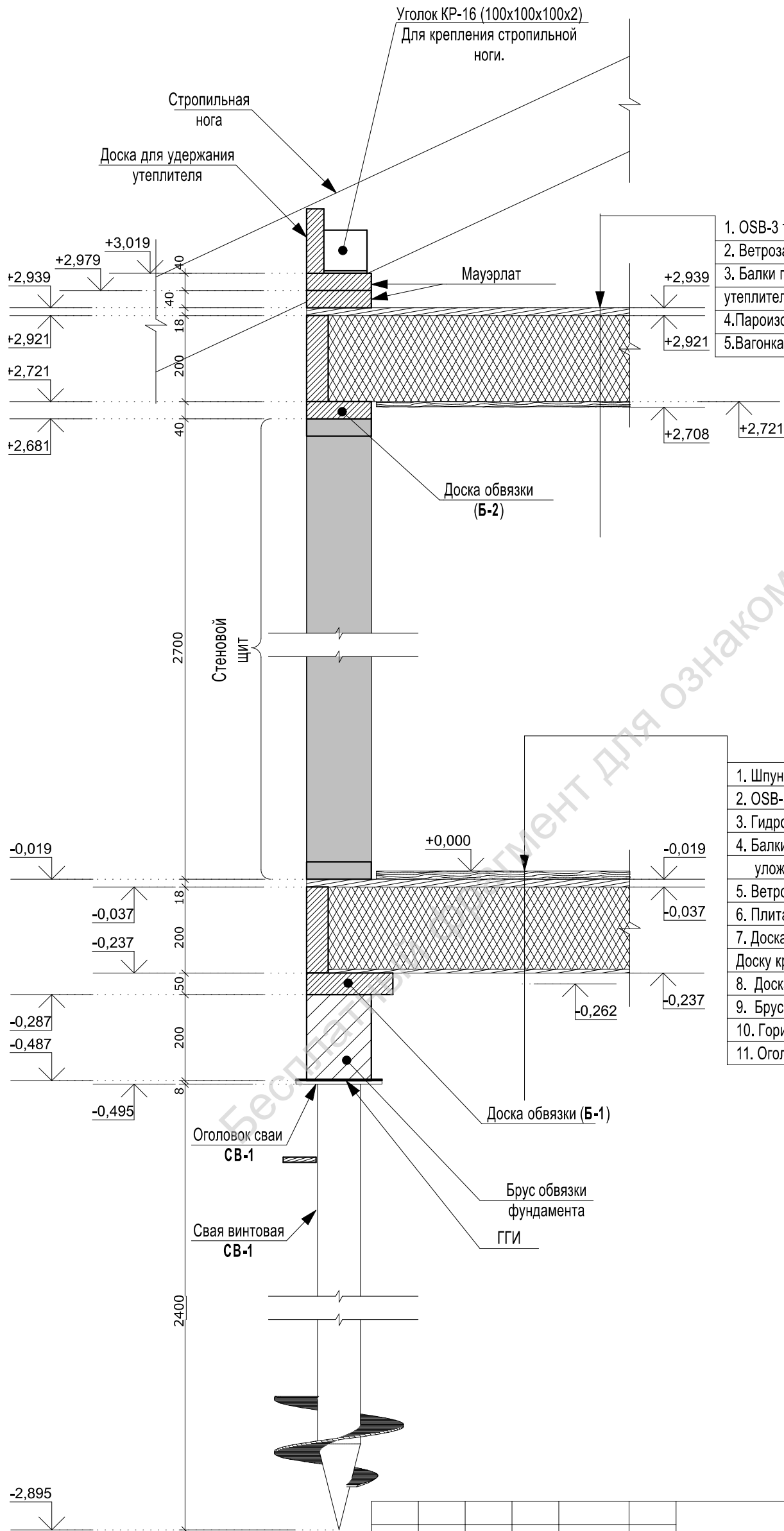
						КМ			
						ООО "Каркасники"			
Изм.	Кол.уч.	Лист	Недок.	Подп.	Дата	Проект "Хитчинс"	Стадия	Лист	Листов
Разработал	Саяпин П.						РП	1	5
Утвердил	Маркович П.В.					Общие данные. Ведомость чертежей.	karkasniki.com		

Согласовано			
Взам. инв. №			
Подп. и дата			
Инв. № подл.			

Бесплатный фрагмент для ознакомления.

КОНСТРУКТИВНАЯ ДЕТАЛЬ УСТРОЙСТВА КАРКАСА

НАРУЖНОЙ СТЕНЫ



1. OSB-3 толщ. 18 мм	-18
2. Ветрозащитная мембрана	
3. Балки перекрытия сеч.50x200, между которыми уложен утеплитель $\rho=35 \text{ кг/м}^3$ толщиной 200 мм.	-200
4. Пароизоляционная плёнка	
5. Вагонка 12мм.	-12

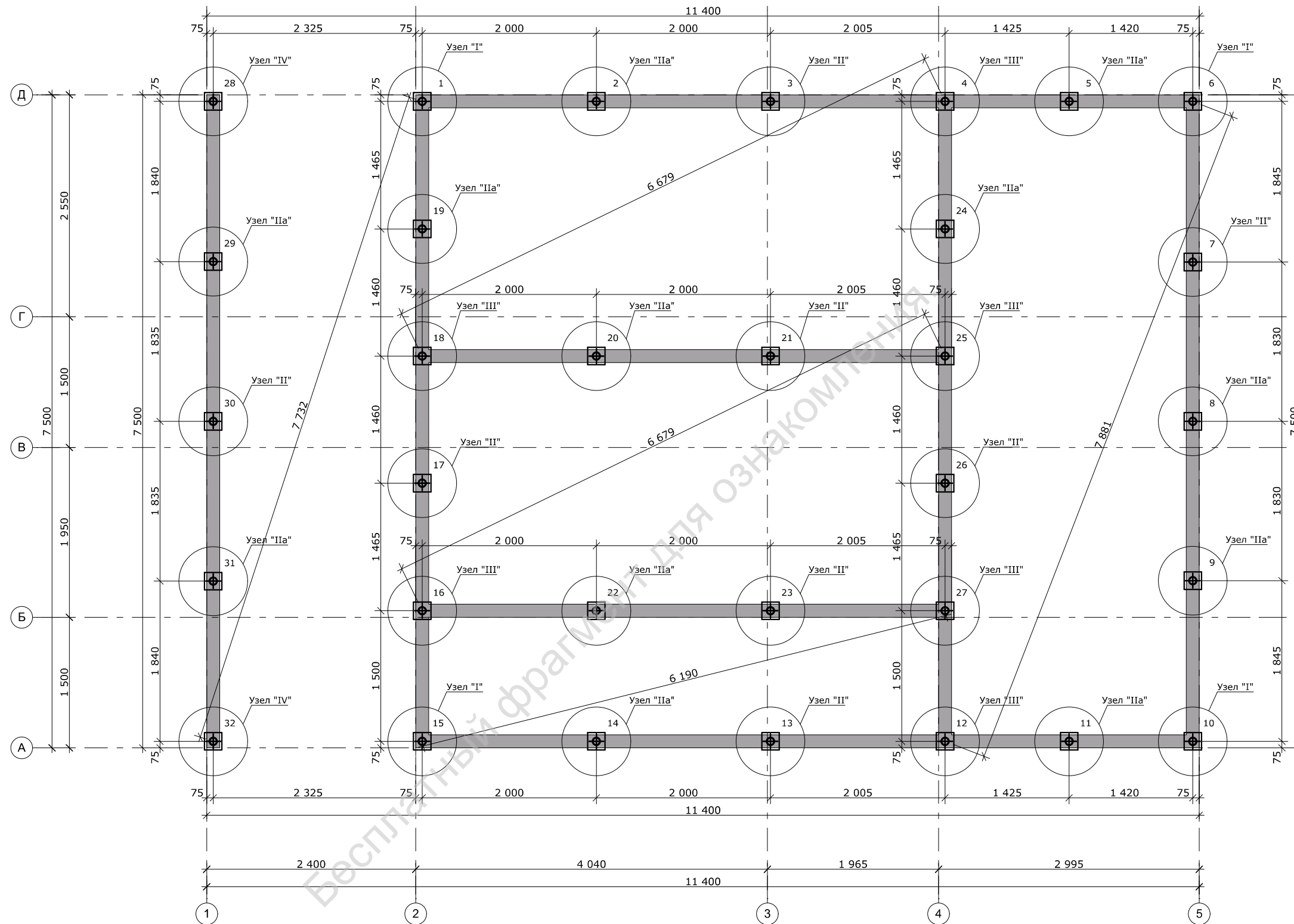
1. Шпунтованные доски из древесины мягких пород.	-19
2. OSB-3 толщ. 18 мм	-18
3. Гидроизоляционная плёнка	
4. Балки пола сеч. 50x200, между которыми уложен утеплитель $\rho=35 \text{ кг/м}^3$ толщиной 200 мм	-200
5. Ветрозащитная мембрана	
6. Плита ОСП (влажостоякая)	-9
7. Доска сеч. 25x100 для удержания плиты OSB. Доску крепить гвоздями к нижней плоскости балки пола	-25
8. Доска обвязки фундамента	-50
9. Брус обвязки 150x200	-200
10. Горизонтальная гидроизоляция. (ГГИ) (два слоя рубероид)	
11. Оголовок винтовой сваи	

Обшивки наружной стены условно не показаны.

Согласовано	
Изм. № подл.	
Подп. и дата	
Взам. инв. №	
Инд. № подл.	

KM					
ООО "Каркасники"					
Изм.	Кол.уч.	Лист	№ док.	Подп.	Дата
Разработал	Саяпин П.				
Утвердил	Маркович П.В.				
Проект "Хитчинс"				Стадия	Лист
				РП	2
Конструктивная деталь устройства наружной стены.				Листов	5
				karkasniki.com	

ПЛАН СВАЙНОГО ПОЛЯ. М 1:50.



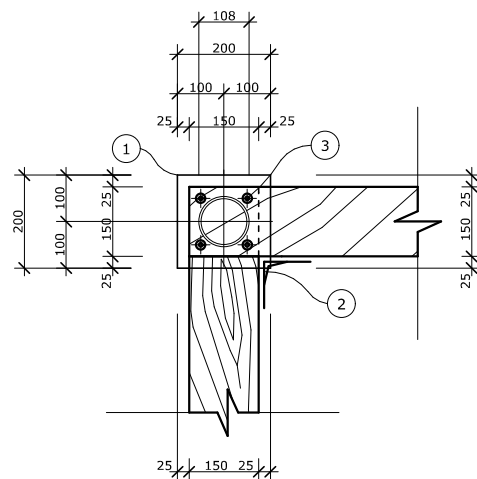
1. За условную отметку 0,000 принято отметку чистого пола 1-го этажа.
2. Проектом предусмотрено выполнение винтовых свай диаметром 108 мм..
3. Разбивка свайного поля осуществляется с надёжным закреплением на местности продольных и поперечных осей свай и оформляется отдельным актом.
4. Отклонение оголовков свай от проектного положения не должно превышать допустимых размеров, приведённых в требованиях СНиП 3.02.01-83.
5. Верх всей свай СВ-1 на отм. -0,495. Низ всех свай СВ-1 на отм. -2,895.
6. Каждая свая рассчитана на несущую способность одиночной сваи в глинистых грунтах F_d , что соответствует нагрузке 6т на одну сваю и должна воспринимать нагрузку не менее $N = F_d / \gamma_k = 4т$ на каждую сваю (с учётом $\gamma_k = 1,4$).
7. Все виды сварочных монтажных работ вести в соответствии с требованиями СНиП 3.03.01-87. Сварку производить электродами Э-42 по ГОСТ 9467-75*.
8. Высоту всех сварных швов принимать 4 мм.
9. Все металлические элементы сваривать между собой по всей длине соприкосновения.

						КМ			
						ООО "Каркасники"			
Изм.	Кол.уч.	Лист	№ док.	Подп.	Дата	Проект "Хитчинс"	Стадия	Лист	Листов
Разработал	Саяпин П.						РП	3	5
Утвердил	Маркович П.В.								
						План свайного поля. М 1:50.	karkasniki.com		

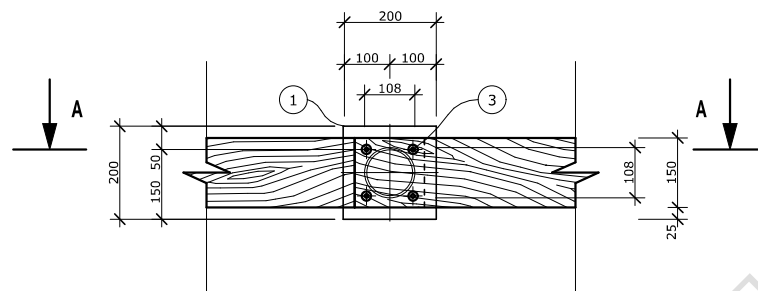
Копировал

Согласовано			
Инва. № подл.	Взам. инв. №		
	Подп. и дата		

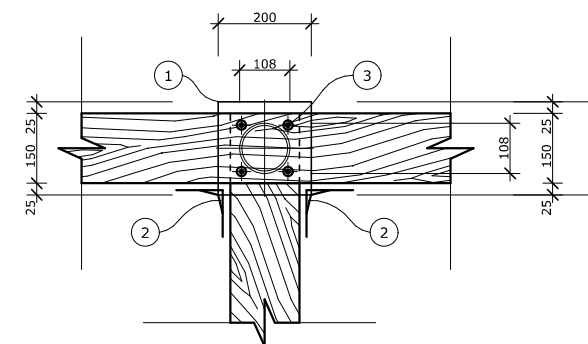
УЗЕЛ "I" (4 шт.)



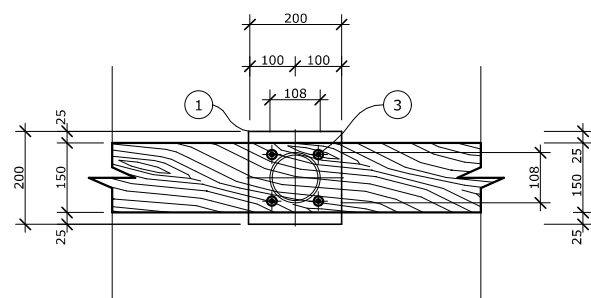
УЗЕЛ "II" (8 шт.)



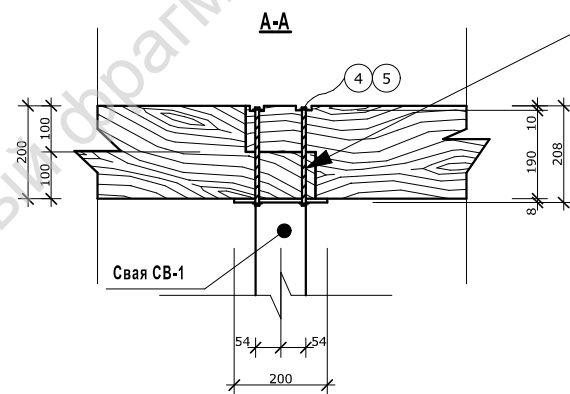
УЗЕЛ "III" (6 шт.)



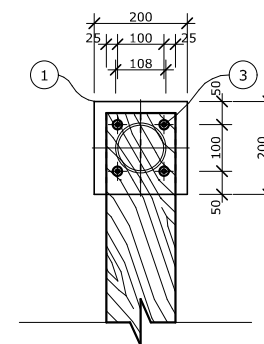
УЗЕЛ "IIa" (12 шт.)



Просверлить отверстие $\varnothing 10$ мм в бруске ростверка, согласно схемы. Вставить шпильку $\varnothing 8$ мм. Снабдить увеличенными шайбами и гайками М-8. Деревянные элементы в пределах соприкосновения с металлом обернуть двумя слоями толи насухо. Анкерный болт перед установкой промазать горячим битумом.



УЗЕЛ "IV" (2 шт.)



1. Все виды сварочных монтажных работ вести в соответствии с требованиями СНиП 3.03.01-87. Сварку производить электродами Э42 по ГОСТ 9467-75*.
2. Высоту всех сварных швов принимать 4 мм.
3. Все металлические элементы сваривать между собой по всей длине соприкосновения.

Согласовано			
Инов. № подл.	Инов. № инв. №	Подп. и дата	

						КМ		
						ООО "Каркасники"		
Изм.	Кол.уч.	Лист	№ док.	Подп.	Дата	Проект "Хитчинс"		
Разработал	Саяпин П.							
Утвердил	Маркович П.В.					РП	4	5
						Узлы "I", "II", "III", "IV". Позиция "3".		
						karkasniki.com		

ВЕДОМОСТЬ СВАЙ

Марка сваи	Номера свай	Отметки сваи		К-во, шт.	Условные обозначения
		Низа сваи	Верха сваи		
СВ-1	1 - 32	-2,895	-0,495	32	3 ⊕

СПЕЦИФИКАЦИЯ МЕТАЛЛИЧЕСКИХ СВАЙ

Марка	Обозначение	Название	Длина 1 поз., мм	К-во, шт.	Вес 1 поз., кг	Общ. вес, кг	Примеч.
1	2	3	4	5	6	7	8
		Свая металлическая	2500	32	—	—	
		винтовая СВ-1					
СВ-1	1. г.Санкт-Петербург Петергофское шоссе, 73, лит.У Отдел продаж: офис 322 схема проезда » Телефоны: +7 (812) 309-5-309 +7-960-279-77-77 E-mail: spb@rossvai.ru 2. г.Москва Московская область, г. Мытищи, пр. Олимпийский, вл.13, корп.А, офис 405 схема проезда » Телефоны: +7 (495) 664-22-58 +7 (919) 106-13-30 rossvai.mo@gmail.com	Винтовая свая Ø108 мм с толщиной стенки ствола 4 мм. Толщина лопасти 5 мм; диаметр лопасти 300 мм	2500	32	—	—	

СПЕЦИФИКАЦИЯ МЕТАЛЛИЧЕСКИХ КРЕПЁЖНЫХ ИЗДЕЛИЙ ДЛЯ СВАЙ

Марка	Обозначение	Название	Длина 1 поз., мм	К-во, шт.	Вес 1 поз., кг	Общ. вес, кг	Примеч.
1	2	3	4	5	6	7	8
		Оголовок сваи СВ-1	-	-	-	80,32	
1	ТУ 14-1-3023-80 Вст3 кп2-1 (с38/23)	- 200x200x8	200	32	2,51	80,32	
		Крепёжные детали	—	—	—		
2	ТУ 14-1-3023-80 Вст3 кп2-1 (с38/23)	КР 26 (100x100x140x2,0)		16			См. КД л. 6
		Шпильки	—	—	—		
3	ГОСТ 5781-82*	Шпилька резьбовая М8	200	128			На концах нарезать резьбу М8 по 55 мм с каждой стороны
		Шайбы	—	—	—		
4	ТУ 14-1-3023-80 Вст3 кп2-1 (с38/23)	- DIN 9021 M8		256			
		Гайки	—	—	—		
5		Гайка М8	—	256	—	—	

Согласовано

Взам. инв. №

Подп. и дата

Инв. № подл.

КМ

ООО "Каркасники"

Изм.	Кол.уч.	Лист	Недок.	Подп.	Дата
Разработал	Саяпин П.				
Утвердил	Маркович П.В.				

Проект "Хитчинс"

Стадия	Лист	Листов
РП	5	5

*Ведомость свай. Спецификация
металлических свай. Спецификация
металлических крепежных изделий для
свай.*

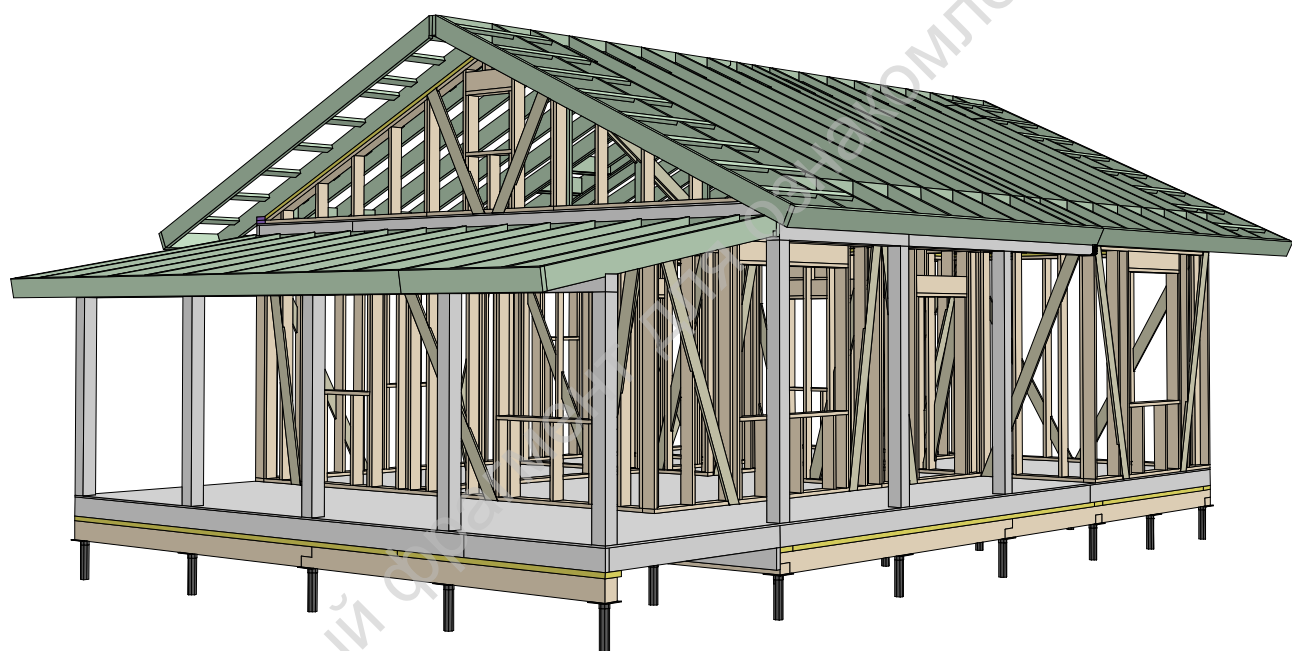
karkasniki.com

Копировал

Проект индивидуального жилого дома
по каркасной технологии

Проект "Хитчинс"

Конструкции деревянные (КД)



Бесплатный проект строительства.

ОБЩИЕ УКАЗАНИЯ.

- Рабочий проект жилого дома разработан на основании технического задания на проектирование, утвержденного заказчиком. Функциональное назначение здания - жилое.
- Чертежи разработаны в соответствии с действующими нормами, правилами и стандартами.
- Проект разработан для строительства в ИВ климатическом подрайоне с температурой наружного воздуха наиболее холодной пятидневки -28°C с обеспеченностью 0.92 по СНиП 23-01-99* "Строительная климатология";
- расчетное значение веса снегового покрова для III-го снегового р-на по СНиП 2.01.07-85* "Нагрузки и воздействия" составляет - 180 кг/м²;
- скоростной напор ветра для I-го ветрового р-на по СНиП 2.01.07-85* составляет - 23 кгс/м²;
- Строительные конструкции запроектированы с учетом требований:**
- СНиП II-25-80 "Деревянные конструкции";
- СП 31-105-2002 "Проектирование и строительство энергоэффективных одноквартирных жилых домов с деревянным каркасом";
- СНиП 2.01.07-85* "Нагрузки и воздействия" (с изменением от 29 мая 2003 года);
- СНиП 2.08.01-89* "Жилые здания";
- СП 31-105-2002.
- Характеристика сооружения и конструктивные решения:**
- проектируемый жилой дом имеет в плане форму, сложенную прямоугольниками, кровля двухскатная;
- по конструктивной схеме здание запроектировано каркасным с несущими продольными стенами;
- несущие деревянные элементы стоек стен запроектированы из бруса сечением 40x150мм (наружные стены, стены несущие) и 40x100мм (перегородки);
- балки перекрытий и несущие элементы стропил запроектированы из бруса сечением 50x200мм;
- крыша жилого дома запроектирована скатной с наружным организованным водоотводом.
- Деревянные конструкции запроектированы из пиленого леса хвойных пород II сорта по ГОСТ 8486-86*Е, для обрешетки - III сорта, с влажностью не более 20%.
- Все деревянные конструкции обработать огнебиозащитным пропиточным составом, в соответствии с действующими нормами и правилами, в т.ч. и по пожарной безопасности.
- Работы по антикоррозийной защите деревянных конструкций производить в соответствии с указаниями СНиП 3.04.01-87.
- Звщиту от возгорания выполнять в соответствии с действующими нормами и стандартами согласно требований формы - производителя. Противопожарную защиту конструкции и элементов здания выполнять путем обработки их огнезащитными пастами, красками, пропитками по выбору заказчика согласно действующих норм.
- Строительство должно вестись в соответствии с требованиями СНиП 3.01.01-85* "Организация строительного производства" и СП 31-105-2002.

ВЕДОМОСТЬ ЧЕРТЕЖЕЙ ЕОМПЛЕКТА КД

Лист	Наименование	Примечание
	Титульный лист	
1	Общие данные. Ведомость чертежей конструкций деревянных. (начало)	
2	Ведомость чертежей конструкций деревянных. (продолжение)	
3	Ведомость чертежей конструкций деревянных. (окончание)	
4	Разбивочный план осей. М 1:50.	
5	Конструктивная деталь устройства каркаса наружной стены.	
6	План бруса обвязки фундамента (низ отм. -0,487) М 1:50. Спецификация к плану бруса обвязки фундамента.	
7	Спецификация к плану бруса обвязки фундамента.	
8	Брус позиция "1"- "8".	
9	План обвязочной доски Б-1.(низ отм. -0,287) М 1:50. Спецификация к плану обвязочной доски Б-1.	
10	План балок пола 1-го этажа. (низ отм. -0,237) М 1:50.	
11	Спецификация к плану балок пола 1-го этажа.	
12	Схема стеновых щитов 1-го этажа.	
13	Стеновой щит Щ-1. Спецификация элементов щита.	
14	Стеновой щит Щ-2. Спецификация элементов щита.	
15	Стеновой щит Щ-3. Спецификация элементов щита.	
16	Стеновой щит Щ-4. Спецификация элементов щита.	
17	Стеновой щит Щ-5. Спецификация элементов щита.	
18	Стеновой щит Щ-6. Спецификация элементов щита.	
19	Стеновой щит Щ-7. Спецификация элементов щита.	

ВЕДОМОСТЬ ОСНОВНЫХ КОМПЛЕКТОВ РАБОЧИХ ЧЕРТЕЖЕЙ

Обозначение	Наименование	Примечание
АР	Архитектурные решения	
КМ	Конструкции металлические	
КД	Конструкции деревянные	

						КД			
						ООО "Каркасники"			
Изм.	Кол.уч.	Лист	Недок.	Подп.	Дата				
Разработал	Саяпин П.					Проект "Хитчинс"	Стадия	Лист	Листов
Утвердил	Маркович П.В.						РП	1	73
						Общие данные. Ведомость чертежей конструкций деревянных. (начало)	karkasniki.com		

Согласовано			
Взам. инв. №			
Подп. и дата			
Инв. № подл.			

Лист	Наименование	Примечание
20	Стеновой щит Щ-8. Спецификация элементов щита.	
21	Стеновой щит Щ-9. Спецификация элементов щита.	
22	Стеновой щит Щ-10. Спецификация элементов щита.	
23	Стеновой щит Щ-11. Спецификация элементов щита.	
24	Стеновой щит Щ-12. Спецификация элементов щита.	
25	Стеновой щит Щ-13. Спецификация элементов щита.	
26	Стеновой щит Щ-20. Спецификация элементов щита.	
27	Стеновой щит Щ-21. Спецификация элементов щита.	
28	Стеновой щит Щ-22. Спецификация элементов щита.	
29	Стеновой щит Щ-23. Спецификация элементов щита.	
30	План обвязочной доски Б-2 над стеновыми щитами 1-го этажа (низ отм. 2,681) и столбов. М 1:50. Спецификация столбов террасы.	
31	Спецификация к плану обвязочной доски Б-2.	
32	Узел крепления стлбов террасы. Спецификация металлических изделий крепления.	
33	План балок перекрытия над 1-м этажом, балок террасы. (низ. отм 2,721) М 1:50. Спецификация балок террасы.	
34	Спецификация к плану балок перекрытия мансардного этажа.	
35	Схема стеновых щитов фронтонов. М 1:50.	
36	Стеновой щит Щ-14. Спецификация элементов щита.	
37	Стеновой щит Щ-15. Спецификация элементов щита.	
38	Стеновой щит Щ-16. Спецификация элементов щита.	
39	Стеновой щит Щ-17. Спецификация элементов щита.	
40	Стеновой щит Щ-18. Спецификация элементов щита.	
41	Стеновой щит Щ-19. Спецификация элементов щита.	
42	План обвязочной доски Б-3. М 1:50. Спецификация к плану обвязочной доски.	
43	План расположения мауэрлата. (низ отм. 2,939) М 1:50. Спецификация к плану расположения мауэрлата.	
44	План кровли.	
45	Общие данные к плану кровли. Спецификация элементов водостока.	

Лист	Наименование	Примечание
46	План стропильной системы основной кровли. М 1:50.	
47	План стропильной системы террасы. М 1:50.	
48	Спецификация к плану стропильной системы кровли.	
49	Разрез А-А. М 1:50.	
50	Разрез Б-Б. М 1:50.	
51	Стропило позиция "5", "6", "7", "8", "27".	
52	Узлы стропильной системы.	
53	Общий вид разреза каркаса.	
54	Общий вид свайного поля	
55	Общий вид балок обвязки фундамента с доской обвязки Б-1.	
56	Общий вид балок перекрытия 1-го этажа.	
57	Общий вид стеновых щитов 1-го этажа с доской обвязки Б-2, балки и столбы террасы. Точка 1.	
58	Общий вид стеновых щитов 1-го этажа с доской обвязки Б-2, балки и столбы террасы. Точка 2.	
59	Общий вид стеновых щитов 1-го этажа с доской обвязки Б-2, балки и столбы террасы. Точка 3.	
60	Общий вид стеновых щитов 1-го этажа с доской обвязки Б-2, балки и столбы террасы. Точка 4.	
61	Общий вид перекрытия мансардного этажа.	
62	Общий вид стеновых щитов фронтонов с обвязочной доской Б-3 и мауэрлатом. Точка 1.	
63	Общий вид стеновых щитов фронтонов с обвязочной доской Б-3 и мауэрлатом. Точка 2.	
64	Общий вид стеновых щитов фронтонов с обвязочной доской Б-3 и мауэрлатом. Точка 3.	
65	Общий вид стеновых щитов фронтонов с обвязочной доской Б-3 и мауэрлатом. Точка 4.	
66	Общий вид стропильной системы. Точка 1.	

						КД
						ООО "Каркасники"
Изм.	Кол.уч.	Лист	№ док.	Подп.	Дата	
Разработал	Саяпин П.					
Утвердил	Маркович П.В.					
						Проект "Хитчинс"
						Ведомость чертежей конструкций деревянных. (продолжение)
						karkasniki.com

Лист	Наименование	Примечание
67	Общий вид стропильной системы. Точка 2.	
68	Общий вид стропильной системы. Точка 3.	
69	Общий вид стропильной системы. Точка 4.	
70	Общий вид каркаса. Точка 1.	
71	Общий вид каркаса. Точка 2.	
72	Общий вид каркаса. Точка 3.	
73	Общий вид каркаса. Точка 4.	

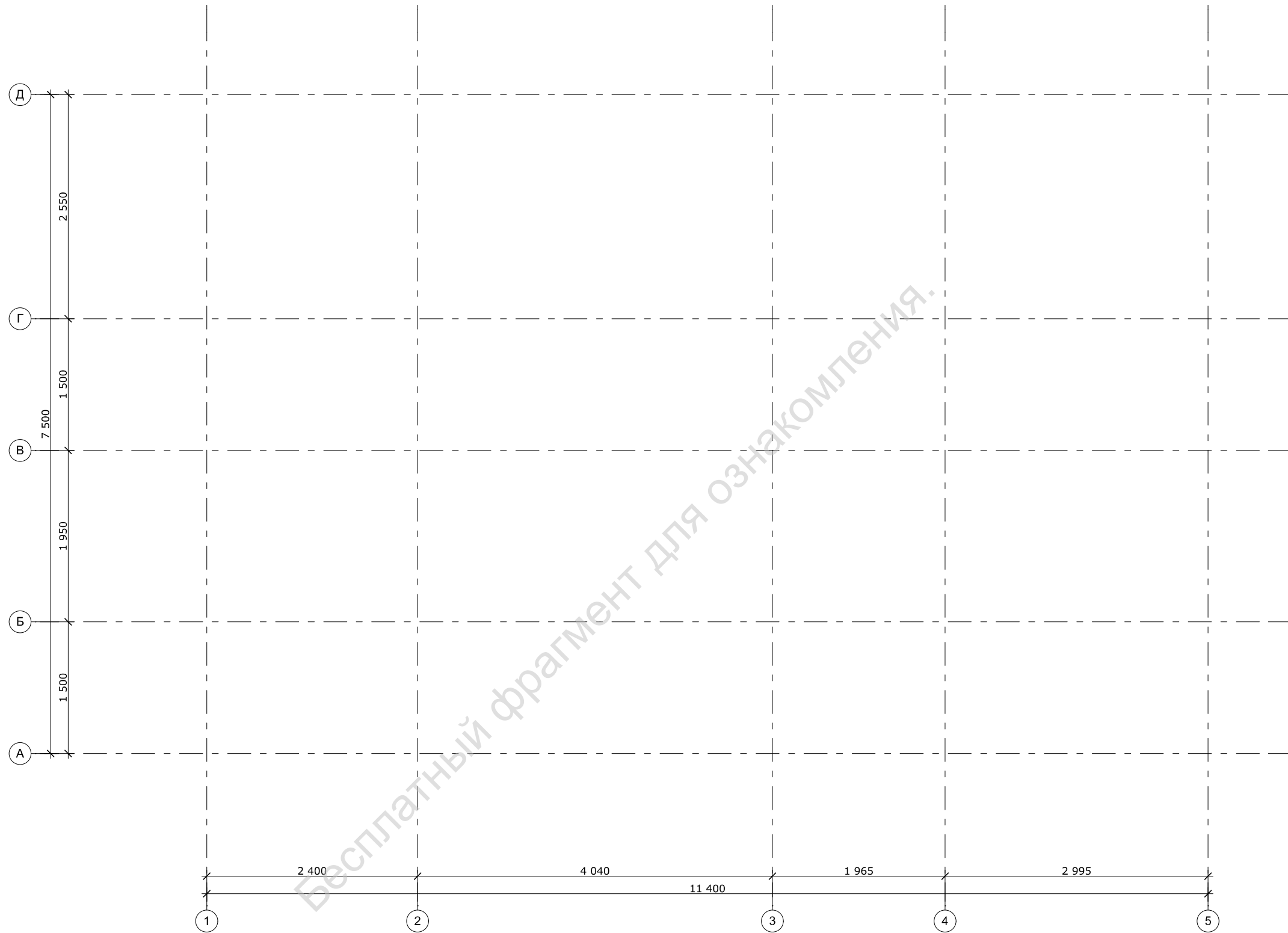
Согласовано		

Инв. № подл.	Подп. и дата
	Взам. инв. №

Бесплатный фрагмент для ознакомления.

									КД
									ООО "Каркасники"
Изм.	Кол.уч.	Лист	Недок.	Подп.	Дата				
Разработал	Саяпин П.								
Утвердил	Маркович П.В.								
Проект "Хитчинс"							Стадия	Лист	Листов
							РП	3	73
Ведомость чертежей конструкций деревянных. (окончание)							karkasniki.com		

РАЗБИВОЧНЫЙ ПЛАН ОСЕЙ. М 1:50.



Бесплатный фрагмент для ознакомления.

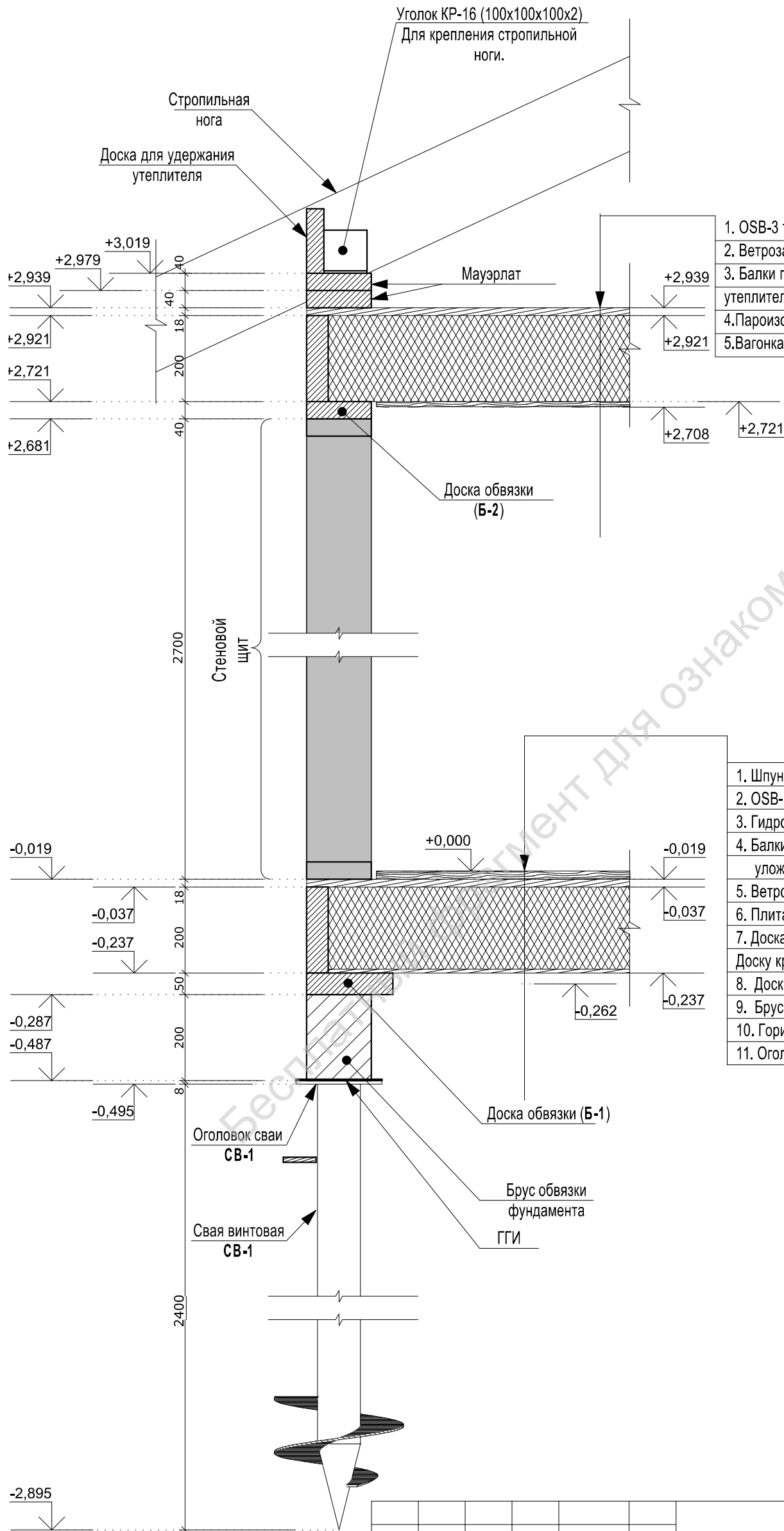
Согласовано			

Инов. № подл.	Подп. и дата	
Взам. инв. №	Подп. и дата	

						КД		
						ООО "Каркасники"		
Изм.	Кол.уч.	Лист	Недок.	Подп.	Дата	Проект "Хитчинс"		
Разработал		Саяпин П.					Стадия	Лист
Утвердил		Маркович П.В.				РП	4	73
						Разбивочный план осей. М 1:50.	karkasniki.com	

КОНСТРУКТИВНАЯ ДЕТАЛЬ УСТРОЙСТВА КАРКАСА

НАРУЖНОЙ СТЕНЫ



1. OSB-3 толщ. 18 мм	-18
2. Ветрозащитная мембрана	
3. Балки перекрытия сеч.50x200, между которыми уложен утеплитель $\rho=35 \text{ кг/м}^3$ толщиной 200 мм.	-200
4. Пароизоляционная плёнка	
5. Вагонка 12мм.	-12

1. Шпунтованные доски из древесины мягких пород.	-19
2. OSB-3 толщ. 18 мм	-18
3. Гидроизоляционная плёнка	
4. Балки пола сеч. 50x200, между которыми уложен утеплитель $\rho=35 \text{ кг/м}^3$ толщиной 200 мм	-200
5. Ветрозащитная мембрана	
6. Плита ОСП (влажностоякая)	-9
7. Доска сеч. 25x100 для удержания плиты OSB. Доску крепить гвоздями к нижней плоскости балки пола	-25
8. Доска обвязки фундамента	-50
9. Брус обвязки 150x200	-200
10. Горизонтальная гидроизоляция. (ГГИ) (два слоя рубероид)	
11. Оголовок винтовой сваи	

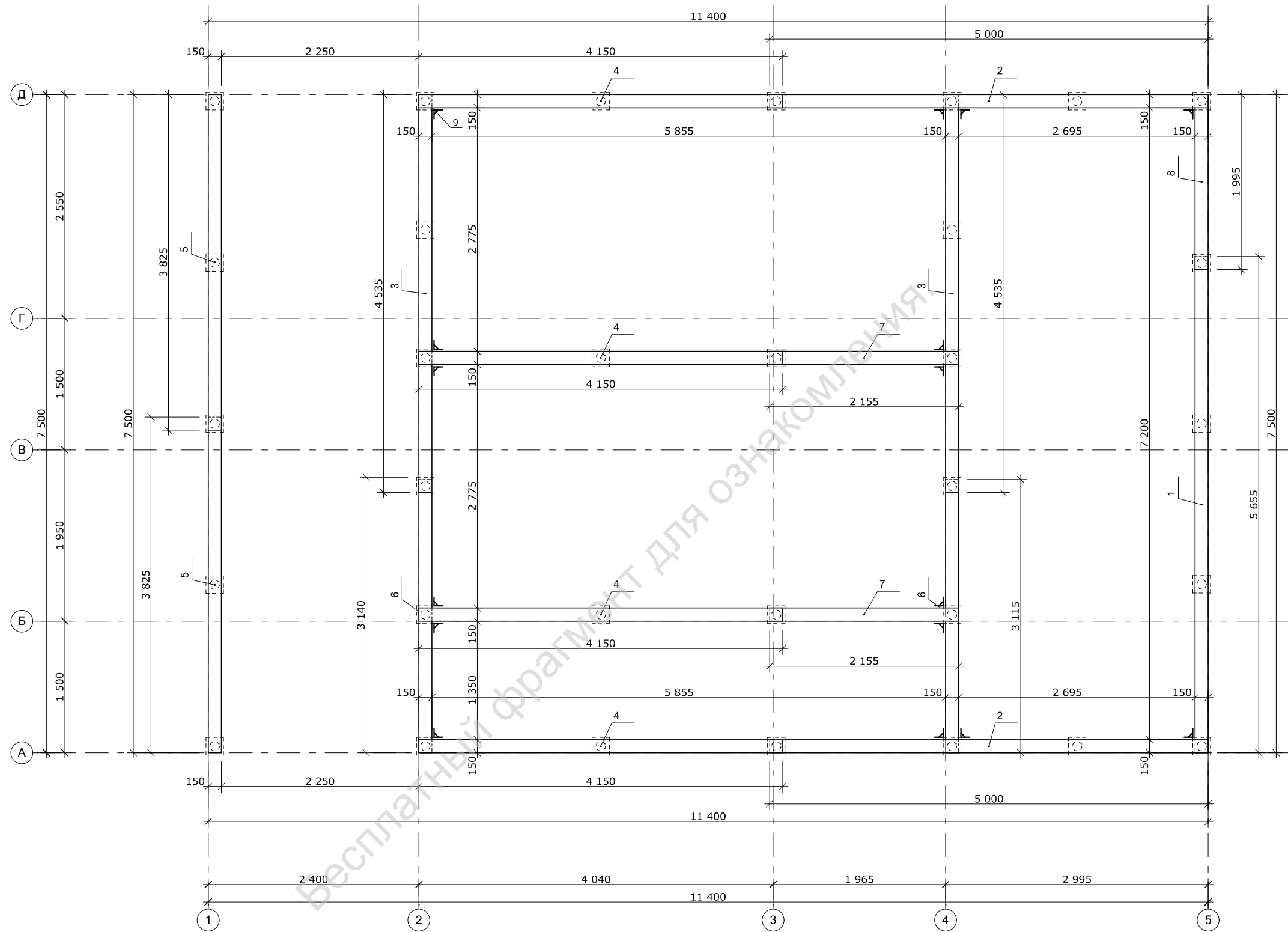
Обшивки наружной стены условно не показаны.

Согласовано			
Инва. № подл.	Подп. и дата	Взам. инв. №	

Изм.	Кол.уч.	Лист	№ док.	Подп.	Дата
Разработал				Саяпин П.	
Утвердил				Маркович П.В.	

КД			
ООО "Каркасники"			
Проект "Хитчинс"		Стадия	Лист
		РП	5
			Листов
			73
Конструктивная деталь устройства каркаса наружной стены.		karkasniki.com	

ПЛАН БРУСА ОБВЯЗКИ ФУНДАМЕНТА (низ отм. -0,487) М 1:50.



└ - Уголок симметричный КР-26 100x100x140x2,0

Согласовано			
Инов. № подл.	Подп. и дата	Взам. инв. №	

						КД		
						ООО "Каркасники"		
Изм.	Кол.уч.	Лист	№док.	Подп.	Дата	Проект "Хитчинс"		
Разработал	Саяпин П.							
Утвердил	Маркович П.В.					РП	6	73
						План бруса обвязки фундамента (низ отм. -0,487) М 1:50. Спецификация к плану бруса обвязки фундамента.		
						karkasniki.com		

**Спецификация к плану бруса обвязки
фундамента.**

Спецификация к плану бруса обвязки фундамента.							
Поз.	Сечение	Наименование	Длина 1 поз.	Кол- во поз. шт.	Общий объем поз. м.3	Масса 1 поз. кг.	Примечание
1	п/м 150x200	брус обвязки	5 655	1	0,170	93,31	
2	п/м 150x200	брус обвязки	5 000	2	0,300	82,50	
3	п/м 150x200	брус обвязки	4 535	2	0,272	74,83	
4	п/м 150x200	брус обвязки	4 150	4	0,500	68,48	
5	п/м 150x200	брус обвязки	3 825	2	0,230	63,11	
6	п/м 150x200	брус обвязки	3 115	2	0,186	51,40	
7	п/м 150x200	брус обвязки	2 155	2	0,130	35,56	
8	п/м 150x200	брус обвязки	1 995	1	0,060	32,92	
Общий расход древесины					1,848 м ³	1014,92	

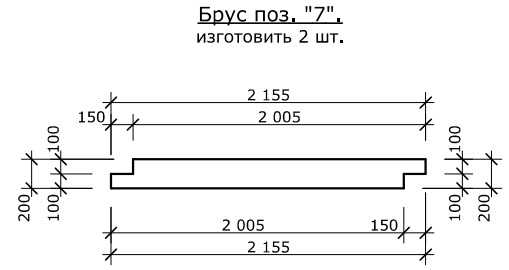
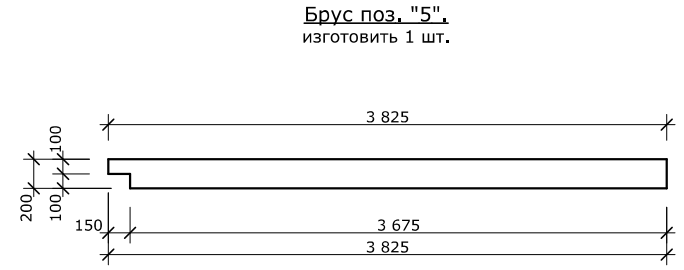
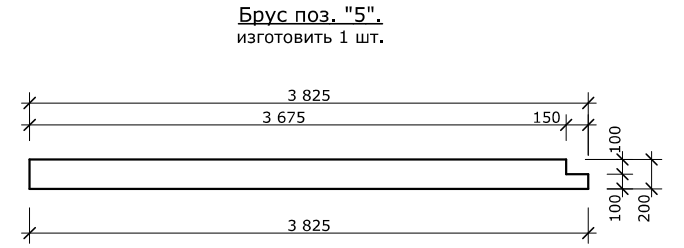
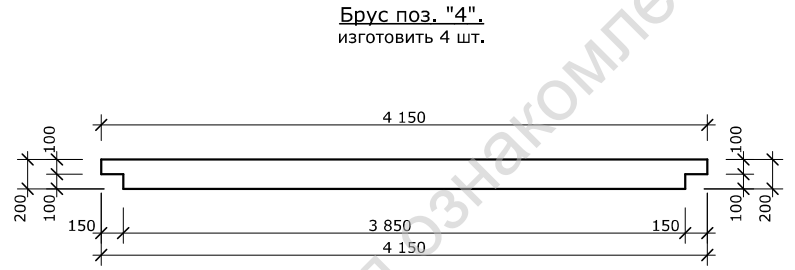
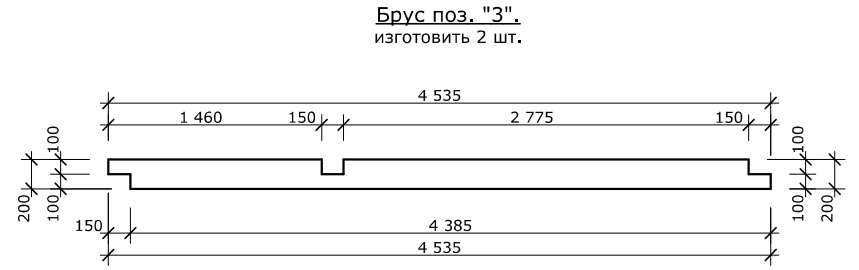
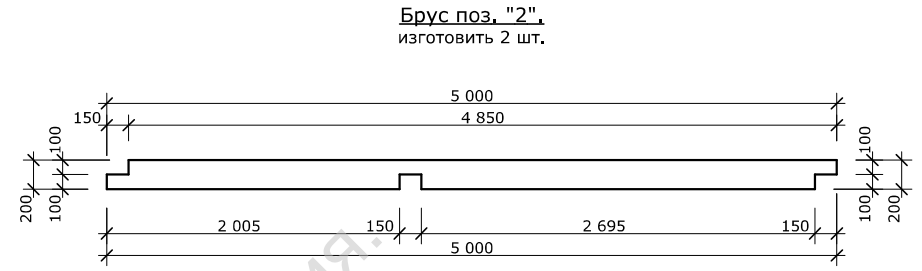
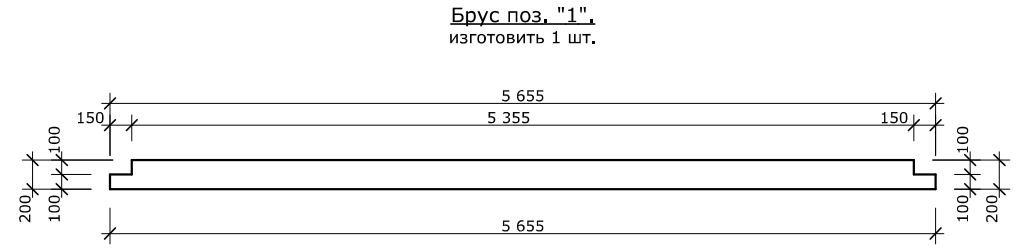
СПЕЦИФИКАЦИЯ МЕТАЛЛИЧЕСКИХ КРЕПЕЖНЫХ ИЗДЕЛИЙ

Поз.	Обозначение	Наименование	Длина 1 поз.	Кол-во шт.	Общий объем поз. м.3	Масса 1 поз. кг.	Примечание
9		КР-26 (100x100x140x2.0)		16			

Взам. инв. №	
Подп. и дата	
Инв. № подл.	

ООО "Каркасники"	Каркасный дом "Хитчинс"	Спецификация к плану бруса обвязки фундамента.	КД	Лист 7
------------------	-------------------------	--	----	-----------

Согласовано					
Инов. № подл.	Подп. и дата	Взам. инв. №			

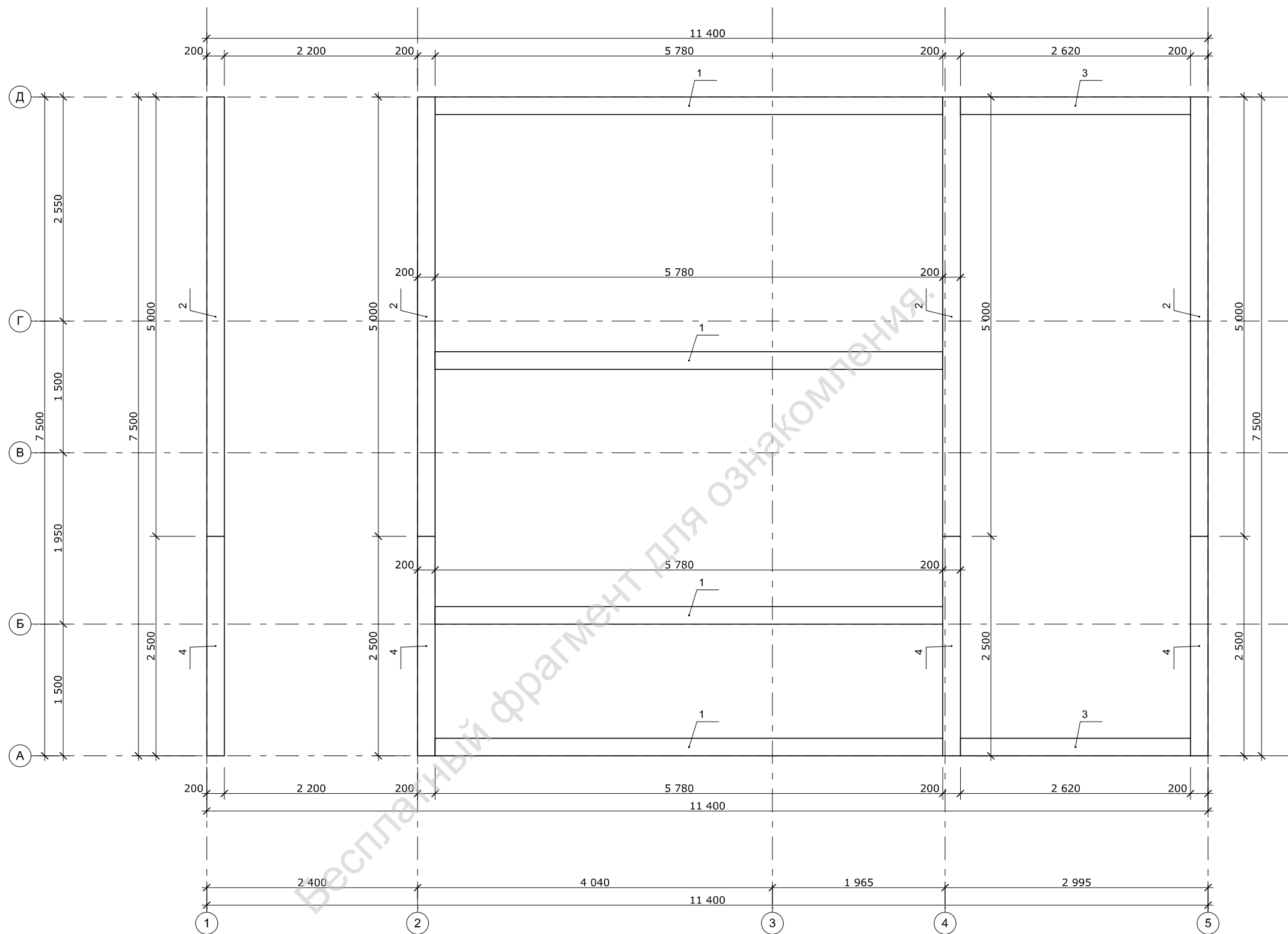


Бесплатный фрагмент для ознакомления

						КД
						ООО "Каркасники"
Изм.	Кол.уч.	Лист	№док.	Подп.	Дата	Проект "Хитчинс" Стадия РП Лист 8 Листов 73
Разработал	Саяпин П.					
Утвердил	Маркович П.В.					Брус позиция "1"- "8". karkasniki.com

Копировал

ПЛАН ОБВЯЗОЧНОЙ ДОСКИ Б-1.(низ отм. -0,287) М 1:50.



Спецификация к плану обвязочной доски Б-1.							
Поз.	Сечение	Наименование	Длина 1 поз.	Кол-во поз. шт.	Общий объем поз. м.3	Масса 1 поз. кг.	Примечание
1	п/м 50x200	доска обвязки	5 780	4	0,232	31,79	
2	п/м 50x200	доска обвязки	5 000	4	0,200	27,50	
3	п/м 50x200	доска обвязки	2 620	2	0,052	14,41	
4	п/м 50x200	доска обвязки	2 500	4	0,100	13,75	
Общий расход древесины					0,584 м³	320,98	

						КД		
						ООО "Каркасники"		
Изм.	Кол.уч.	Лист	№ док.	Подп.	Дата	Проект "Хитчинс"		
Разработал	Саяпин П.							
Утвердил	Маркович П.В.					РП	9	73
						План обвязочной доски Б-1.(низ отм. - 0,287) М 1:50. Спецификация к плану обвязочной доски Б-1.		
						karkasniki.com		

Копировал

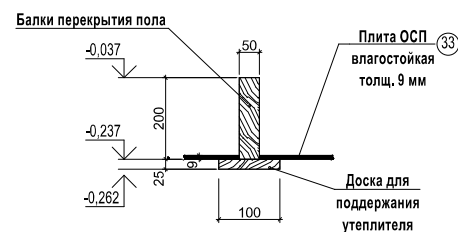
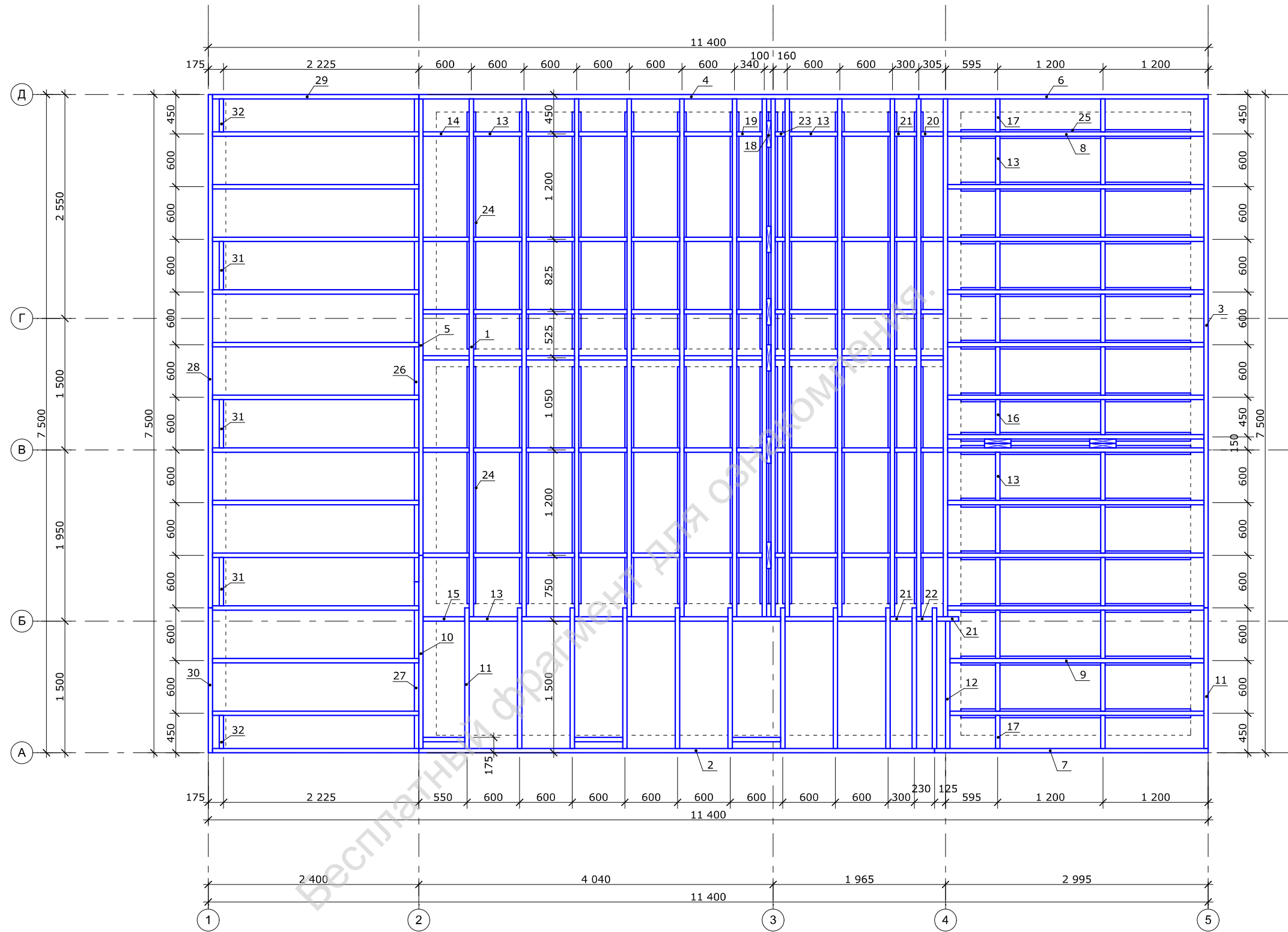
Согласовано

Взам. инв. №

Подп. и дата

Инв. № подл.

ПЛАН БАЛОК ПОЛА 1-ГО ЭТАЖА (низ отм. -0,237) М 1:50



Согласовано			
Инов. № подл.	Инов. №	Взам. инв. №	Подп. и дата

						КД		
						ООО "Каркасники"		
Изм.	Кол.уч.	Лист	№ док.	Подп.	Дата	Проект "Хитчинс"		
Разработал	Саяпин П.							
Утвердил	Маркович П.В.					РП	10	73
						План балок пола 1-го этажа. (низ отм. - 0,237) М 1:50.		
						karkasniki.com		

Копировал

Спецификация к плану балок 1-го этажа							
Поз.	Сечение	Наименование	Длина 1 поз.	Кол-во поз. шт. Кол-во	Общий объем поз. м.3	Масса 1 поз. кг.	Примечание
1	п/м 50x200	балка пола	5 900	13	0,767	32,45	
2	п/м 50x200	балка пола	5 880	1	0,059	32,34	
3	п/м 50x200	балка пола	5 800	1	0,058	31,90	
4	п/м 50x200	балка пола	5 700	1	0,057	31,35	
5	п/м 50x200	балка пола	5 200	1	0,052	28,60	
6	п/м 50x200	балка пола	3 300	1	0,033	18,15	
7	п/м 50x200	балка пола	3 120	1	0,031	17,16	
8	п/м 50x200	балка пола	2 920	11	0,319	16,06	
9	п/м 50x200	балка пола	2 895	2	0,058	15,92	
10	п/м 50x200	балка пола	2 200	1	0,022	12,10	
11	п/м 50x200	балка пола	1 600	12	0,192	8,80	
12	п/м 50x200	балка пола	1 450	1	0,015	7,98	
13	п/м 50x200	вставка	550	72	0,432	3,03	
14	п/м 50x200	вставка	525	6	0,030	2,89	
15	п/м 50x200	вставка	475	2	0,010	2,61	
16	п/м 50x200	вставка	400	2	0,008	2,20	
17	п/м 50x200	вставка	375	4	0,016	2,06	
18	п/м 50x200	вставка	300	10	0,030	1,65	
19	п/м 50x200	вставка	290	6	0,018	1,59	
20	п/м 50x200	вставка	255	6	0,018	1,40	
21	п/м 50x200	вставка	250	8	0,024	1,37	
22	п/м 50x200	вставка	180	1	0,002	0,99	
23	п/м 50x200	вставка	110	6	0,006	0,61	
					2,257 м ³	1218,64	

24	п/м 25x100	черепной брусок	2 700	24	0,168	3,71	
25	п/м 25x100	черепной брусок	2 620	13	0,091	3,60	
					0,259 м ³	135,93	

Общий расход древесины всех сечений 2,516 м³ 1354,57

Спецификация к схеме расположения балок террасы.							
Поз.	Сечение	Наименование	Длина 1 поз.	Кол-во поз. шт.	Общий объем поз. м.3	Масса 1 поз. кг.	Примечание
26	п/м 50x200	доска опорная	5 550	1	0,056	30,53	
27	п/м 50x200	доска опорная	1 950	1	0,020	10,73	
28	п/м 50x200	балка пола	5 850	1	0,059	32,18	
29	п/м 50x200	балка пола	2 350	14	0,336	12,93	
30	п/м 50x200	балка пола	1 650	1	0,017	9,08	
31	п/м 50x200	вставка	550	3	0,018	3,02	
32	п/м 50x200	вставка	375	2	0,008	2,06	
					0,514 м ³	276,65	

Общий расход древесины 0,514 м³ 276,65

Поз.	Сечение	Наименование	Длина 1 поз.	Кол-во поз. шт. Кол-во	Общий объем поз. м.3	Масса 1 поз. кг.	Примечание
33		Плита для удержания утеплителя Плита ОСП влагостойкая 9мм.	56,85	м ²	0,512	м ³	
34		Черный пол Плита ОСП влагостойкая 18мм.	85,50	м ²	1,539	м ³	
35		Чистый пол Шпунтованные доски из древесины мягких пород толщиной 19мм.	46,58	м ²	0,89	м ³	
36		Чистый пол Плитка С/у	4,32	м ²			

- При установке и монтаже балок перекрытия пола необходимо руководствоваться требованиями СП 31-105-202 "Проектирование и строительство энергоэффективных одноквартирных жилых домов с деревянным каркасом" п. 6 Перекрытия и СНиП 31-02.
- Все металлические элементы крепить к деревянным при помощи саморезов по дереву длиной в зависимости от толщин соединяемых элементов.
- Балки перекрытия составного сечения (спаренных балки) сбивать между собой гвоздями в соответствии с требованиями п. 6.2.6.1, 6.2.6.2 и 6.2.6.3 СП 31-105-2002.
- Гвоздевые соединения элементов каркаса перекрытий должны осуществляться в соответствии с таблицей 6-1 (п. 6.2.12.1) СП 31-105-2002.

						КД
						ООО "Каркасники"
Изм.	Кол.уч.	Лист	№ док.	Подп.	Дата	
Разработал	Саяпин П.					
Утвердил	Маркович П.В.					
Проект "Хитчинс"						Стадия
						Лист
						Листов
						РП
						11
						73
Спецификация к плану балок пола 1-го этажа.						karkasniki.com

Копировал

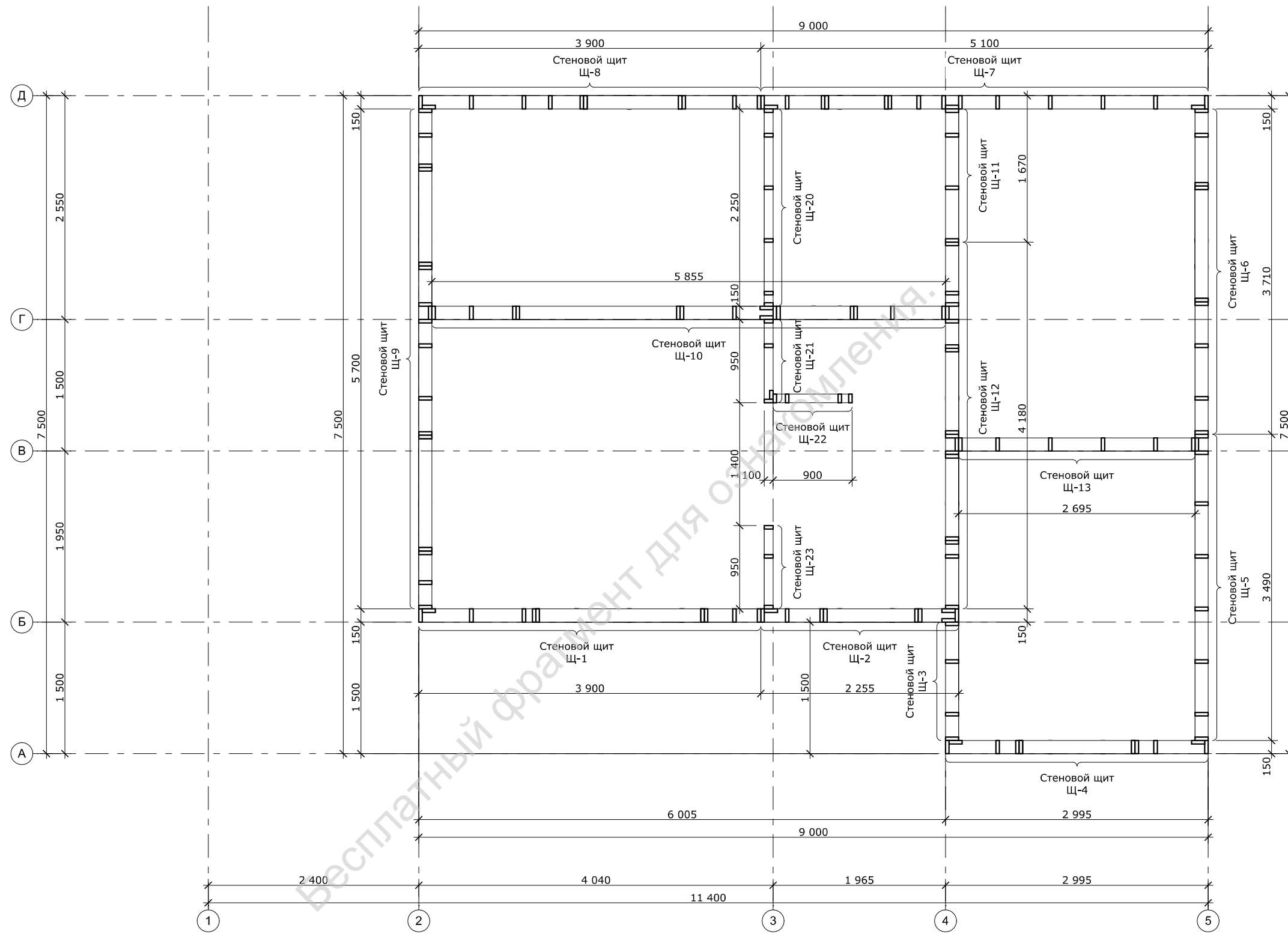
Согласовано

Взам. инв. №

Подп. и дата

Инв. № подл.

СХЕМА СТЕНОВЫХ ЩИТОВ 1-ГО ЭТАЖА М 1:50



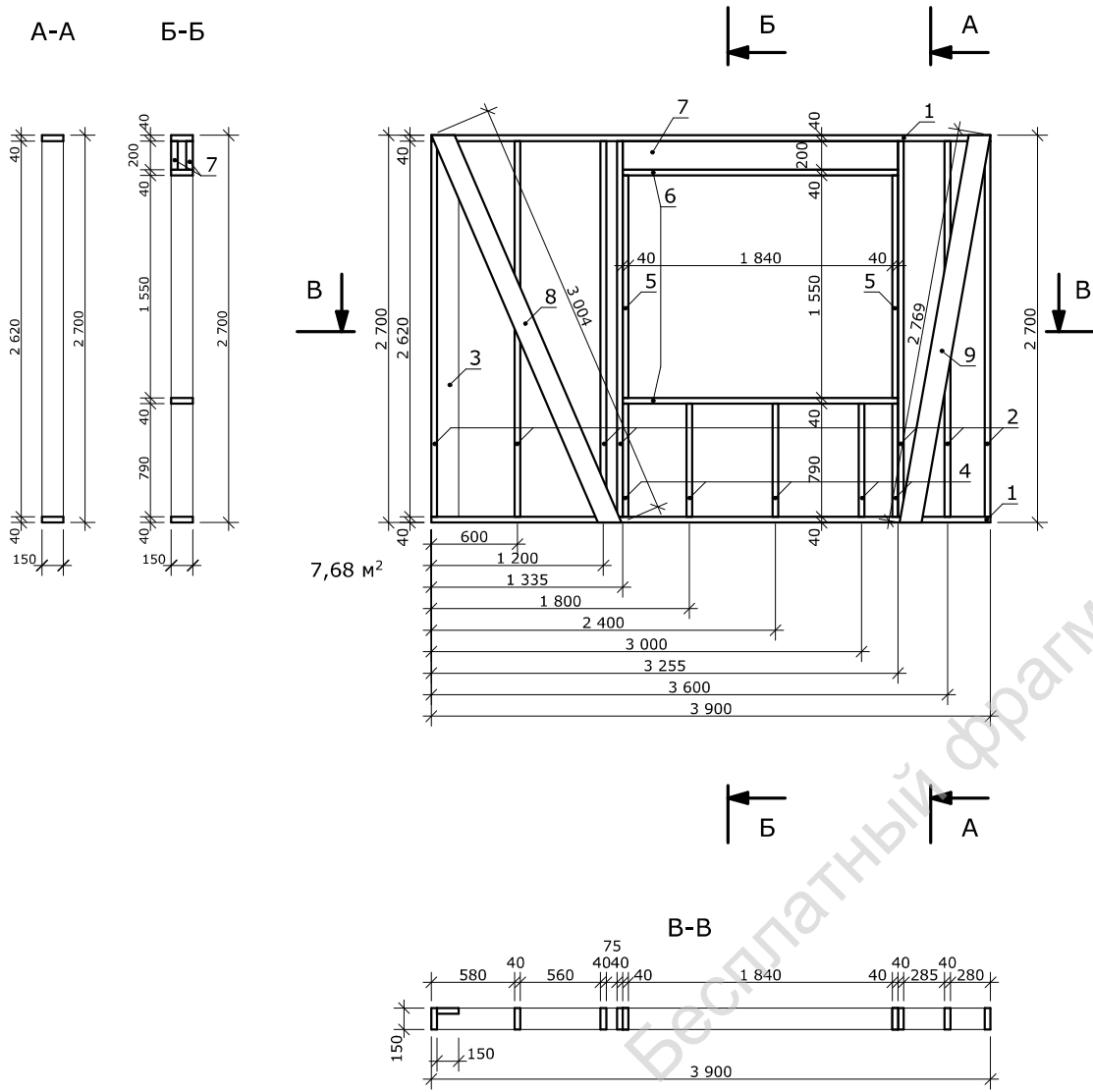
Согласовано	

Инов. № подл.	Подп. и дата	Взам. инв. №

Изм.	Кол.уч.	Лист	№ док.	Подп.	Дата
Разработал	Саяпин П.				
Утвердил	Маркович П.В.				

КД						
ООО "Каркасники"						
Проект "Хитчинс"						
Схема стеновых щитов 1-го этажа.				Стадия	Лист	Листов
karkasniki.com				РП	12	73

Стеновой щит Щ-1

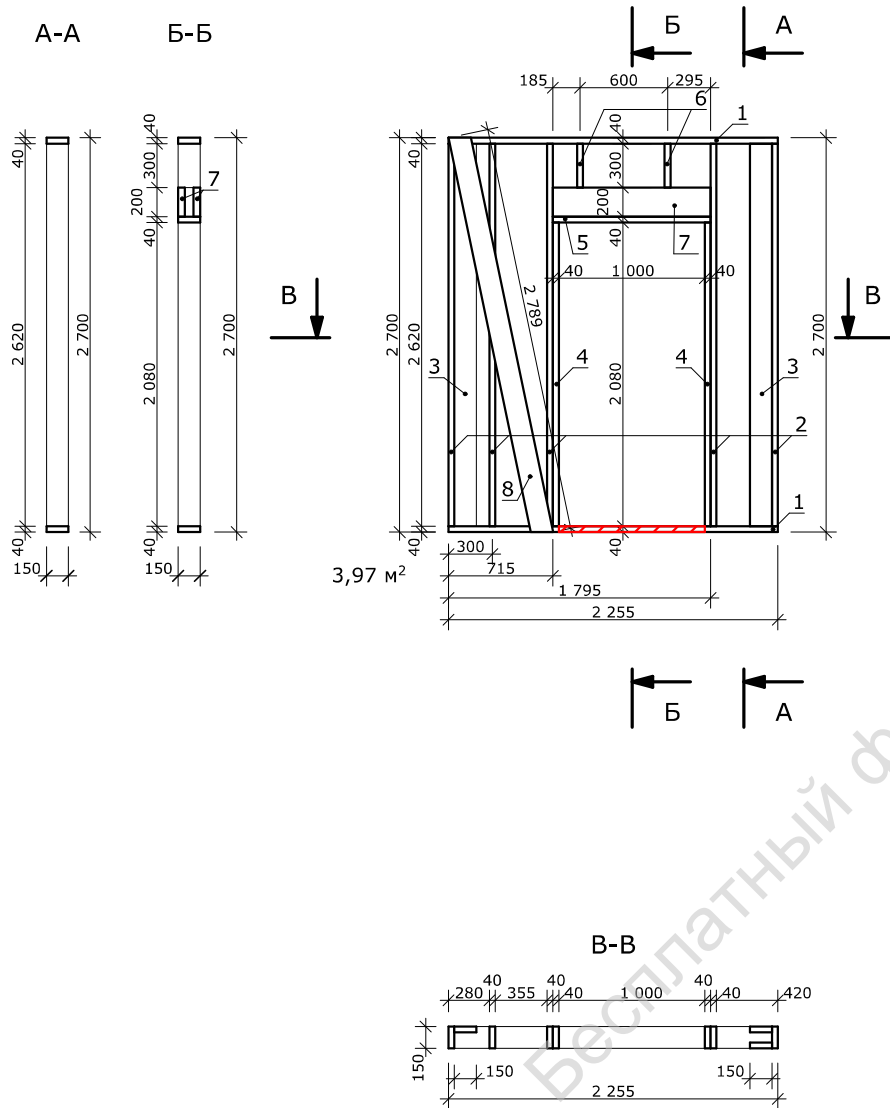


Спецификация элементов щита Щ-1							
Поз.	Сечение	Наименование	Длина 1 поз.	Кол-во поз. шт.	Общий объем поз. м.3	Масса 1 поз. кг.	Примечание
1	п/м 40x150	лежень	3 900	2	0,046	12,87	
2	п/м 40x150	стойка	2 620	7	0,112	8,65	
3	п/м 40x150	стойка торцевая	2 620	1	0,016	8,65	
4	п/м 40x150	стойка подоконная	790	5	0,025	2,61	
5	п/м 40x150	накладка	1 550	2	0,018	5,11	
6	п/м 40x150	обвязка проема	1 920	2	0,024	6,34	
					0,241 м³	130,84	
7	п/м 50x200	ригель проема	1 920	2	0,038	10,56	
					0,038 м³	21,12	
8	п/м 25x150	раскос	3 004	1	0,011	6,20	
9	п/м 25x150	раскос	2 769	1	0,010	5,71	
					0,021 м³	11,91	
Общий расход древесины всех сечений					0,300 м³	163,87	
Общие данные							
Площадь обшивки панели			7,68 м²				
Объем панели			1,15 м³				

Согласовано			
Инд. № подл.	Инд. № подл.	Подп. и дата	Взам. инв. №

						КД
						ООО "Каркасники"
Изм.	Кол.уч.	Лист	№ док.	Подп.	Дата	
Разработал	Саяпин П.					Стадия РП
Утвердил	Маркович П.В.					
						Проект "Хитчинс"
						Стеновой щит Щ-1. Спецификация элементов щита.
						karkasniki.com

Стеновой щит Щ-2



Спецификация элементов щита Щ-2							
Поз.	Сечение	Наименование	Длина 1 поз.	Кол-во поз. шт.	Общий объем поз. м,3	Масса 1 поз. кг.	Примечание
1	п/м 40x150	лежень	2 255	2	0,028	7,44	
2	п/м 40x150	стойка	2 620	5	0,080	8,65	
3	п/м 40x150	стойка торцевая	2 620	3	0,048	8,65	
4	п/м 40x150	накладка	2 080	2	0,024	6,86	
5	п/м 40x150	обвязка проема	1 080	1	0,006	3,56	
6	п/м 40x150	вставка	300	2	0,004	0,99	
						0,190 м³	103,32
7	п/м 50x200	ригель проема	1 080	2	0,022	5,94	
						0,022 м³	11,88
8	п/м 25x150	раскос	2 789	1	0,010	5,75	
						0,010 м³	5,75
Общий расход древесины всех сечений					0,222 м³	120,96	
Общие данные							
Площадь обшивки панели			3,97 м²				
Объем панели			0,60 м³				

Согласовано

Взам. инв. №

Подп. и дата

Инв. № подл.

КД

ООО "Каркасники"

Изм. Кол.уч. Лист Недок. Подп. Дата

Разработал Саяпин П.

Утвердил Маркович П.В.

Проект "Хитчинс"

Стадия Лист Листов

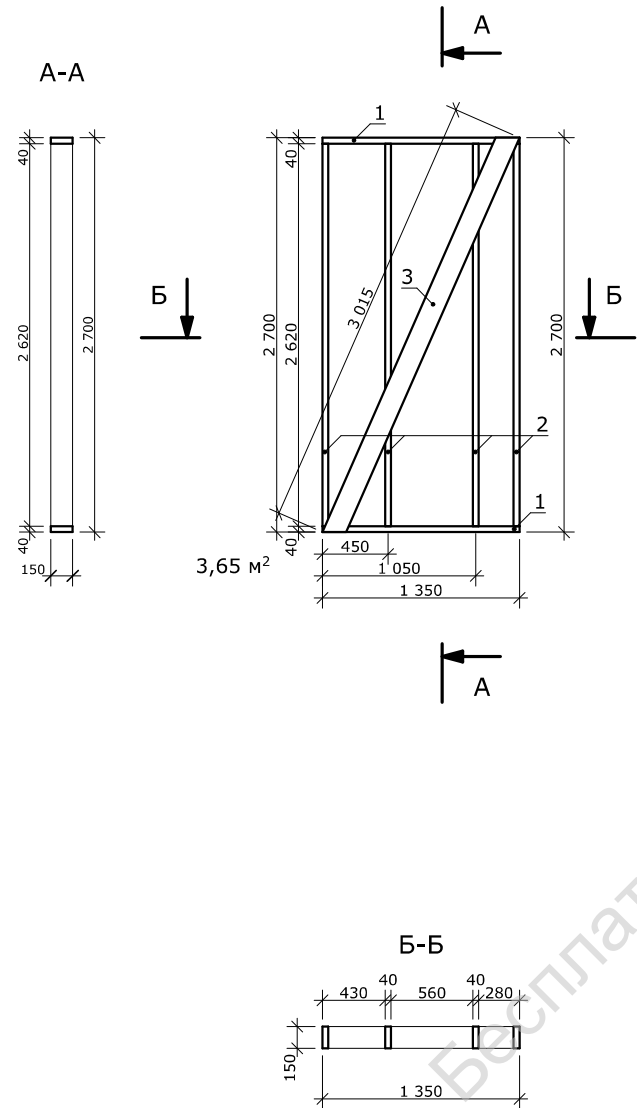
РП 14 73

Стеновой щит Щ-2. Спецификация элементов щита.

karkasniki.com

Копировал

Стеновой щит Щ-3

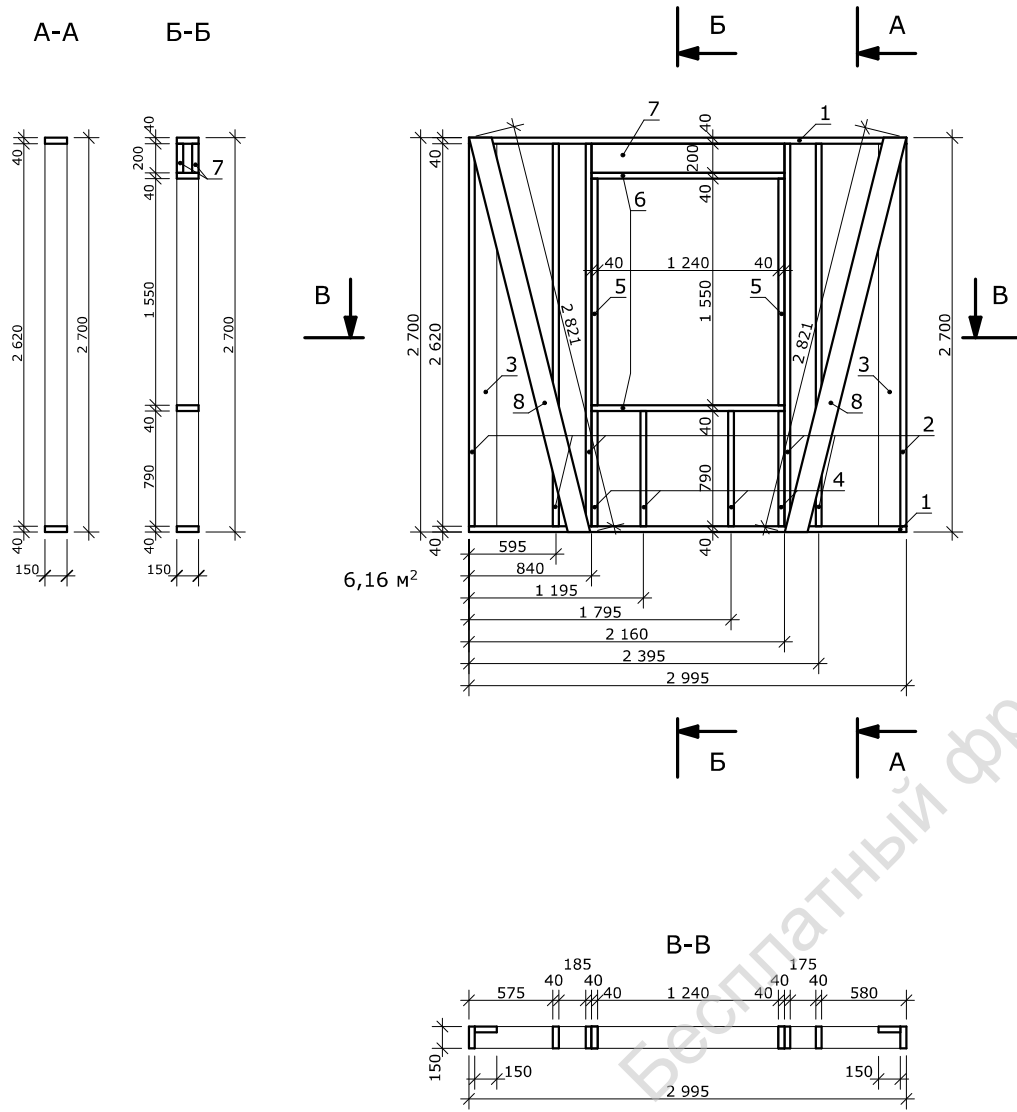


Спецификация элементов щита Щ-3							
Поз.	Сечение	Наименование	Длина 1 поз.	Кол-во поз. шт.	Общий объем поз. м.3	Масса 1 поз. кг.	Примечание
1	п/м 40x150	лежень	1 350	2	0,016	4,45	
2	п/м 40x150	стойка	2 620	4	0,064	8,65	
						0,080 м³	43,49
3	п/м 25x150	раскос	3 015	1	0,011	6,22	
						0,011 м³	6,22
Общий расход древесины всех сечений						0,091 м³	49,71
Общие данные							
Площадь обшивки панели			3,65 м²				
Объем панели			0,55 м³				

Согласовано			
Индв. № подл.	Индв. инв. №	Подп. и дата	

						КД			
						ООО "Каркасники"			
Изм.	Кол.уч.	Лист	Недок.	Подп.	Дата				
Разработал	Саяпин П.					Проект "Хитчинс"	Стадия	Лист	Листов
Утвердил	Маркович П.В.						РП	15	73
						Стеновой щит Щ-3. Спецификация элементов щита.	karkasniki.com		

Стеновой щит Щ-4



Спецификация элементов щита Щ-4							
Поз.	Сечение	Наименование	Длина 1 поз.	Кол-во поз. шт.	Общий объем поз. м.3	Масса 1 поз. кг.	Примечание
1	п/м 40x150	лежень	2 995	2	0,036	9,88	
2	п/м 40x150	стойка	2 620	6	0,096	8,65	
3	п/м 40x150	стойка торцевая	2 620	2	0,032	8,65	
4	п/м 40x150	стойка подоконная	790	4	0,020	2,61	
5	п/м 40x150	накладка	1 550	2	0,018	5,11	
6	п/м 40x150	обвязка проема	1 320	2	0,016	4,36	
					0,218 м ³	118,30	
7	п/м 50x200	ригель проема	1 320	2	0,026	7,26	
					0,026 м ³	14,52	
8	п/м 25x150	раскос	2 821	2	0,020	5,82	
					0,020 м ³	11,64	
Общий расход древесины всех сечений					0,264 м ³	144,46	
Общие данные							
Площадь обшивки панели			6,16 м ²				
Объем панели			0,92 м ³				

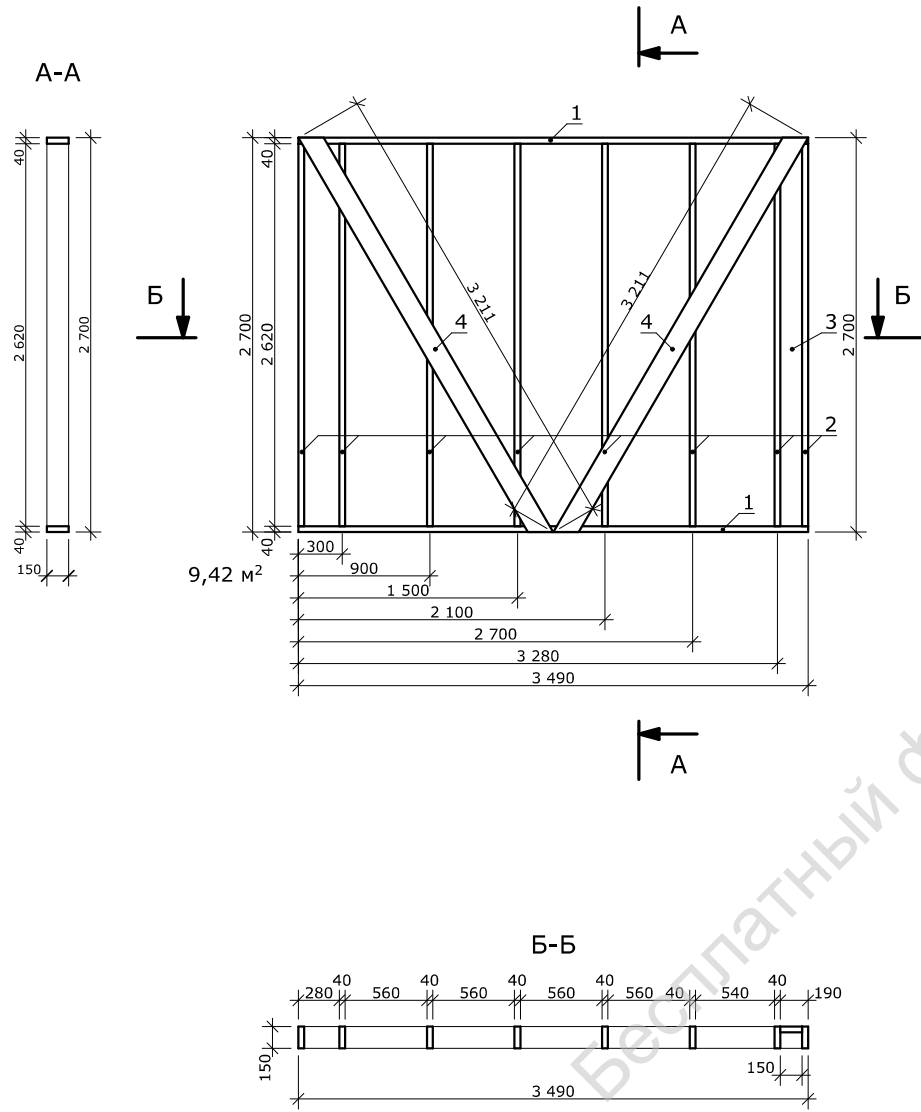
Согласовано

Инд. № подл.	Подп. и дата	Взам. инв. №

						КД		
						ООО "Каркасники"		
Изм.	Кол.уч.	Лист	№ док.	Подп.	Дата			
Разработал	Саяпин П.							
Утвердил	Маркович П.В.							
Проект "Хитчинс"						Стадия	Лист	Листов
						РП	16	73
Стеновой щит Щ-4. Спецификация элементов щита.						karkasniki.com		

Копировал

Стеновой щит Щ-5

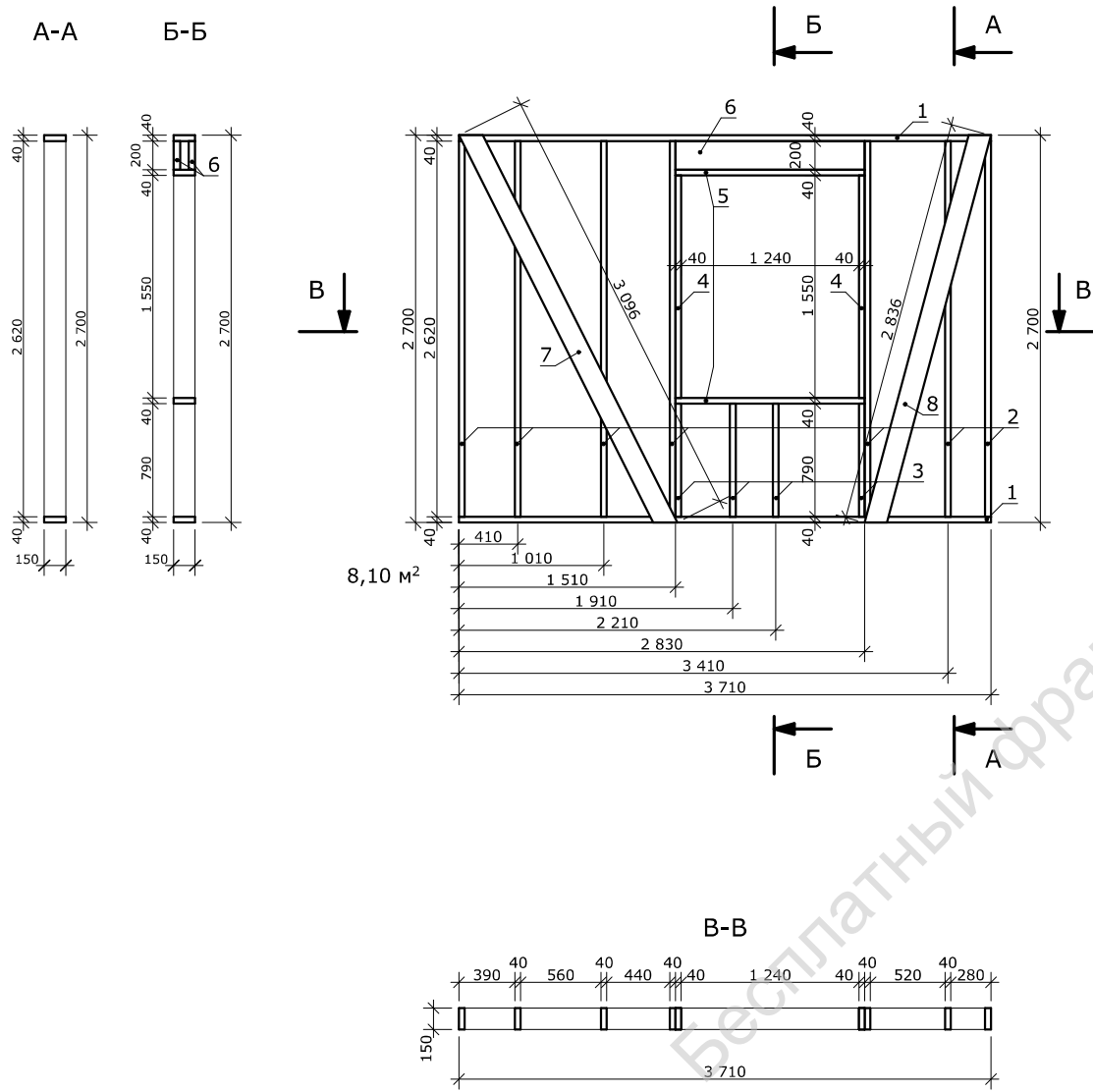


Спецификация элементов щита Щ-5							
Поз.	Сечение	Наименование	Длина 1 поз.	Кол-во поз. шт.	Общий объем поз. м,3	Масса 1 поз. кг.	Примечание
1	п/м 40x150	лежень	3 490	2	0,042	11,52	
2	п/м 40x150	стойка	2 620	8	0,128	8,65	
3	п/м 40x150	стойка торцевая	2 620	1	0,016	8,65	
						0,186 м³	100,85
4	п/м 25x150	раскос	3 211	2	0,024	6,62	
						0,024 м³	13,25
Общий расход древесины всех сечений						0,210 м³	114,09
Общие данные							
Площадь обшивки панели			9,42 м²				
Объем панели			1,41 м³				

Согласовано			
Инд. № подл.	Инд. № подл.	Подп. и дата	Взам. инв. №

						КД
						ООО "Каркасники"
Изм.	Кол.уч.	Лист	№ док.	Подп.	Дата	
Разработал	Саяпин П.					Проект "Хитчинс" Стадия РП Лист 17 Листов 73
Утвердил	Маркович П.В.					
Стеновой щит Щ-5. Спецификация элементов щита.						karkasniki.com

Стеновой щит Щ-6

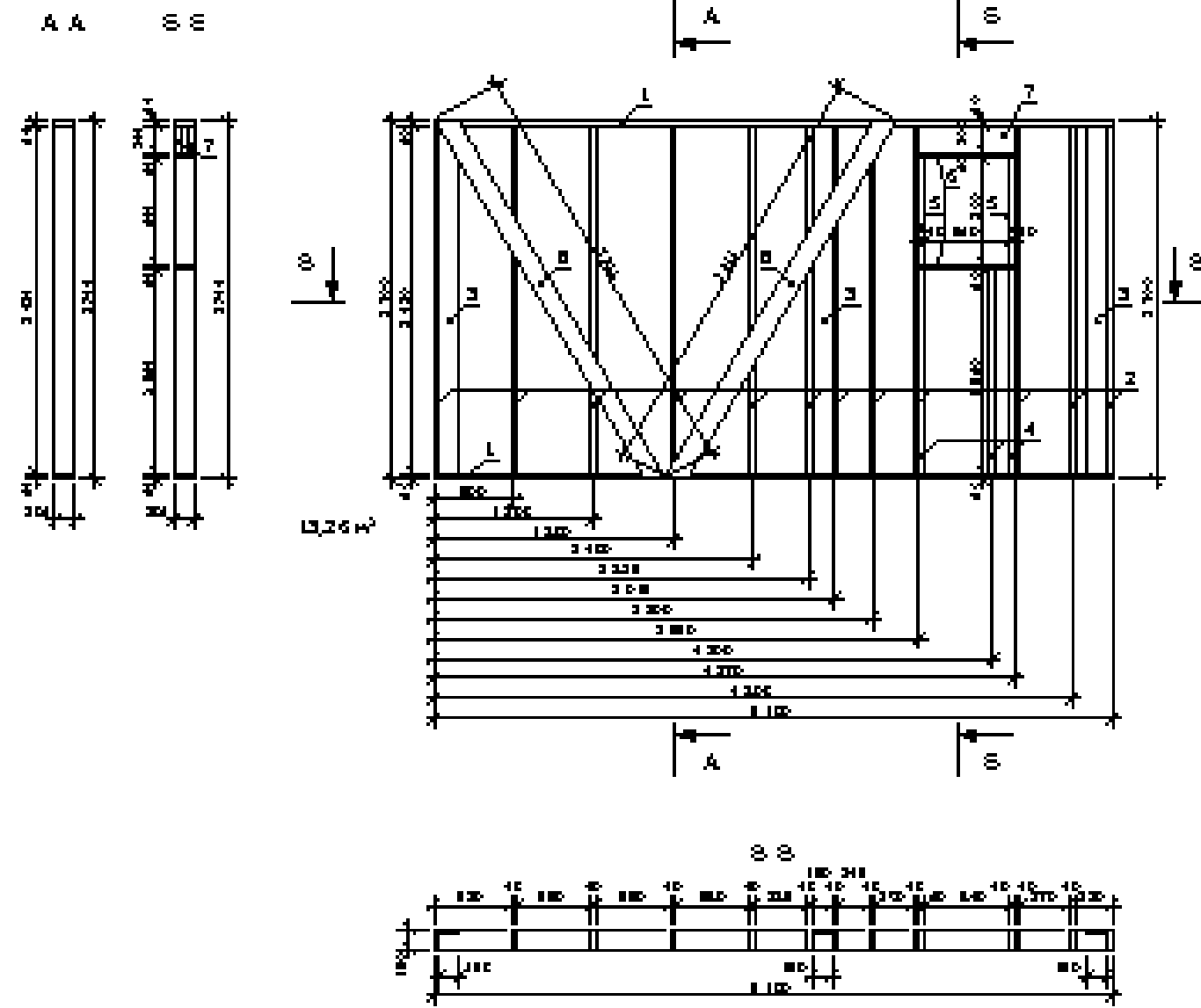


Спецификация элементов щита Щ-6							
Поз.	Сечение	Наименование	Длина 1 поз.	Кол-во поз. шт.	Общий объем поз. м.3	Масса 1 поз. кг.	Примечание
1	п/м 40x150	лежень	3 710	2	0,044	12,24	
2	п/м 40x150	стойка	2 620	7	0,112	8,65	
3	п/м 40x150	стойка подоконная	790	4	0,020	2,61	
4	п/м 40x150	накладка	1 550	2	0,018	5,11	
5	п/м 40x150	обвязка проема	1 320	2	0,016	4,36	
					0,210 м³	114,38	
6	п/м 50x200	ригель проема	1 320	2	0,026	7,26	
					0,026 м³	14,52	
7	п/м 25x150	раскос	3 096	1	0,011	6,39	
8	п/м 25x150	раскос	2 836	1	0,010	5,85	
					0,021 м³	12,23	
Общий расход древесины всех сечений					0,257 м³	141,13	
Общие данные							
Площадь обшивки панели			8,10 м²				
Объем панели			1,22 м³				

Согласовано			
Инов. № подл.	Инов. № подл.	Подп. и дата	Взам. инв. №

						КД
						ООО "Каркасники"
Изм.	Кол.уч.	Лист	№ док.	Подп.	Дата	
Разработал	Саяпин П.					
Утвердил	Маркович П.В.					
						Проект "Хитчинс"
						Стеновой щит Щ-6. Спецификация элементов щита.
						karkasniki.com

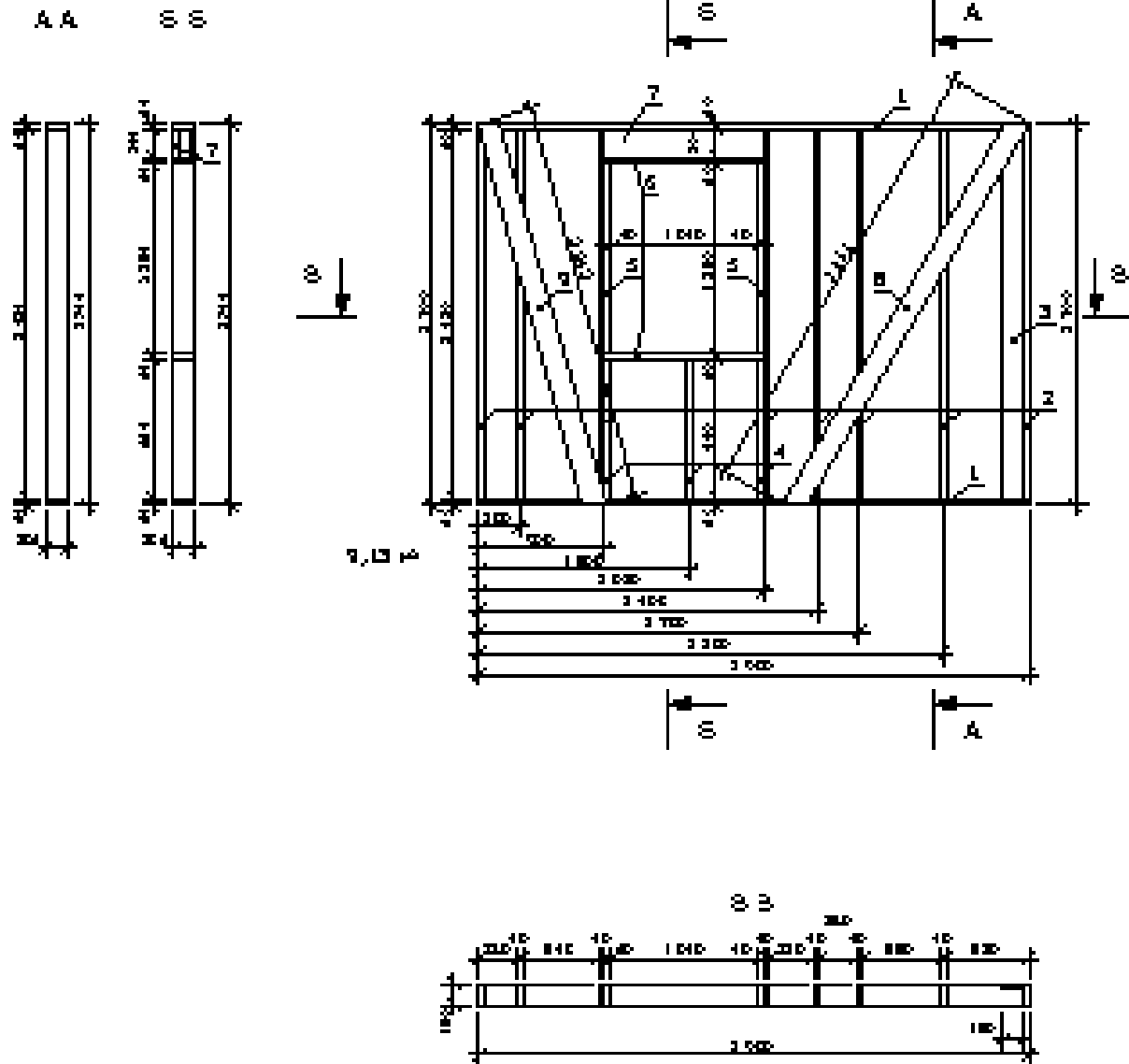
Стеновой шпунт Ш-7



Спецификация элементов шпунта Ш-7							
Пол.	Символика	Наименование	Длина 1 пол.	Кол-во пол. шт.	Общий объем пол. м.д.	Масса 1 пол. кг.	Примечания
1	п/н 40x50	плосень	5 100	2	0,052	16,63	
2	п/н 40x50	стойка	2 600	12	0,132	0,65	
3	п/н 40x50	стойка торцевая	2 600	3	0,048	0,65	
4	п/н 40x50	стойка подкосная	1 540	3	0,027	5,08	
5	п/н 40x50	накладка	600	2	0,010	2,67	
6	п/н 40x50	обойка прямо	720	2	0,008	2,36	
					0,347 м³	100,03	
7	п/н 50x500	рейка прямо	720	2	0,014	3,96	
					0,014 м³	7,92	
8	п/н 20x50	раскос	3211	2	0,004	6,62	
					0,004 м³	13,26	
Общий расход древесины сос. сосны					0,365 м³	208,79	
Объем древесины							
Площадь обшивки панелей		13,26 м²					
Объем пиломат.		1,38 м³					

						КД
						ООО "Қарқасиқи"
Мәтін	Әйтпелі	Лист	Нөмірі	Тір. д.с.	Дата	
Работалған	Салтанат А.					Проект "Хитмиқ"
Утқарған	Миралым А.Б.					
						Стеновой шпунт Ш-7. Спецификация элементов шпунта.
						karkasniki.com

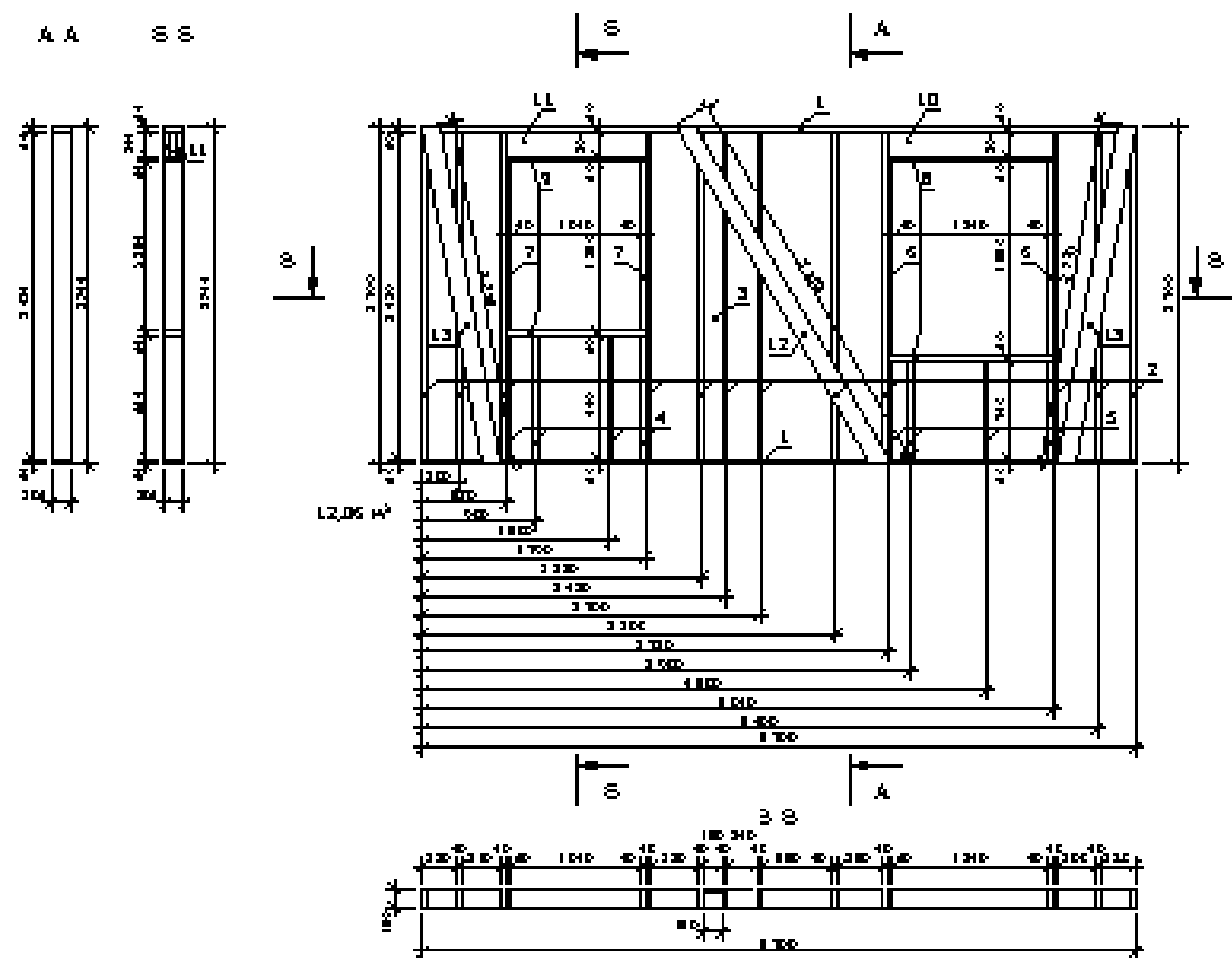
Стеновой шит Ш-В



Спецификация элементов шита Ш-В								
Поз.	Символы	Наименование	Длина 1 поз.	Кол-во поз. шт.	Общий объем поз. м3	Масса 1 поз. кг.	Примечания	
1	п/н 40x50	плосень	3 300	2	0,046	12,07		
2	п/н 40x50	стойка	2 600	6	0,126	6,65		
3	п/н 40x50	стойка торцевая	2 600	1	0,016	6,65		
4	п/н 40x50	стойка перегородочная	200	3	0,016	3,27		
5	п/н 40x50	накладка	1 300	2	0,016	6,46		
6	п/н 40x50	обложка профиля	1 120	2	0,014	3,70		
					0,236 м ³	129,65		
Т	п/н 50x500	рейка профиля	1 120	2	0,022	6,16		
					0,022 м ³	12,32		
В	п/н 25x50	раскос	3 211	1	0,012	6,62		
В	п/н 25x50	раскос	2 643	1	0,011	5,66		
					0,023 м ³	12,28		
					Общий расход древесины конструкции	0,281 м ³	154,66	
Объем древесины								
Площадь обшивки панелями			2,13 м ²					
Объем пены			1,37 м ³					

						КД
						ООО "Карказники"
Имя	Фамилия	Линейный	Инициалы	Подпись	Дата	
Разработчик	Сметчик					
Утвержден	Мироман Л.В.					
						Проект "Хитник"
						Стеновой шит Ш-В. Спецификация элементов шита.
						Страна: РП Лист: 20 Всего: 73
						karkasniki.com

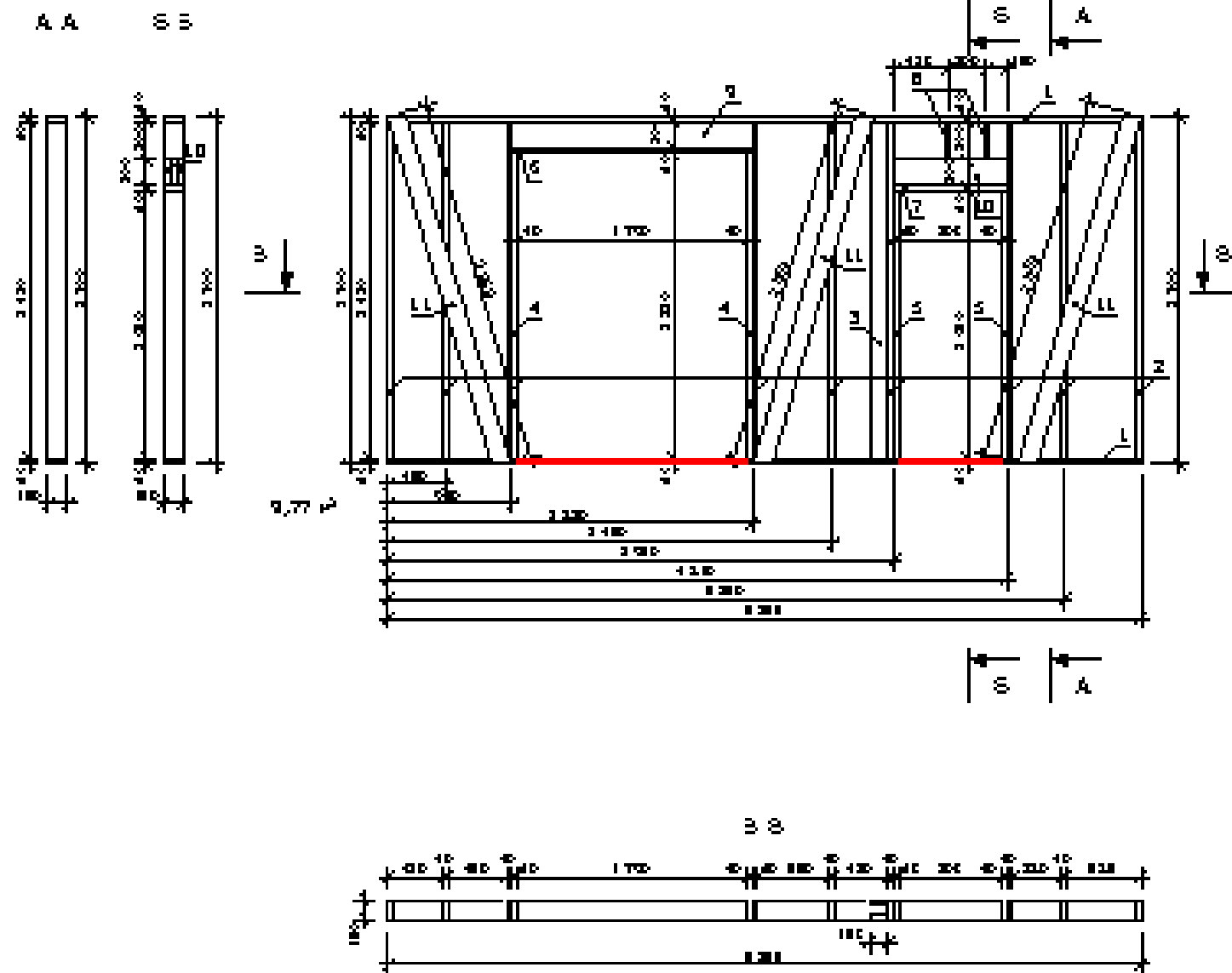
Стеновой щит Ш-9



Спецификация элементов щита Ш-9							
Пол.	Самоназвание	Назначение	Длина 1 пог.	Кол-во пог. шт.	Объем пог. м3	Масса 1 пог. кг.	Примечания
1	п/н 40x50	панель	5 700	2	0,055	10,01	
2	п/н 40x50	стойка	2 600	12	0,192	0,65	
3	п/н 40x50	стойка торцевая	2 600	1	0,016	0,65	
4	п/н 40x50	стойка перегородки	300	4	0,024	3,27	
5	п/н 40x50	стойка перегородки	730	4	0,020	3,01	
6	п/н 40x50	накладка	1 250	2	0,016	5,11	
7	п/н 40x50	накладка	1 350	2	0,016	4,45	
8	п/н 40x50	обложка проема	1 300	2	0,016	4,35	
9	п/н 40x50	обложка проема	1 120	2	0,014	3,70	
					0,304 м ³	200,76	
10	п/н 50x500	рейка проема	1 300	2	0,026	7,25	
11	п/н 50x500	рейка проема	1 120	2	0,022	6,16	
					0,048 м ³	26,64	
12	п/н 25x50	раскос	3 300	1	0,012	6,00	
13	п/н 25x50	раскос	2 770	2	0,020	5,71	
					0,032 м ³	16,03	
					Общий расход древесины в кг: 253,03		
Объем древесины							
Площадь обшивки панелей		12,06 м ²					
Объем плиты		1,01 м ³					

						КД
						ООО "Каркасники"
Имя	Фамилия	Линей	Инициал	Подпись	Дата	
Разработчик	Светлана П.					Проект "Хитник"
Утвердил	Мария Ан П.					
						Страна
						Лист
						Листов
						РП
						21
						79
						Стеновой щит Ш-9. Спецификация элементов щита.
						karasniki.com

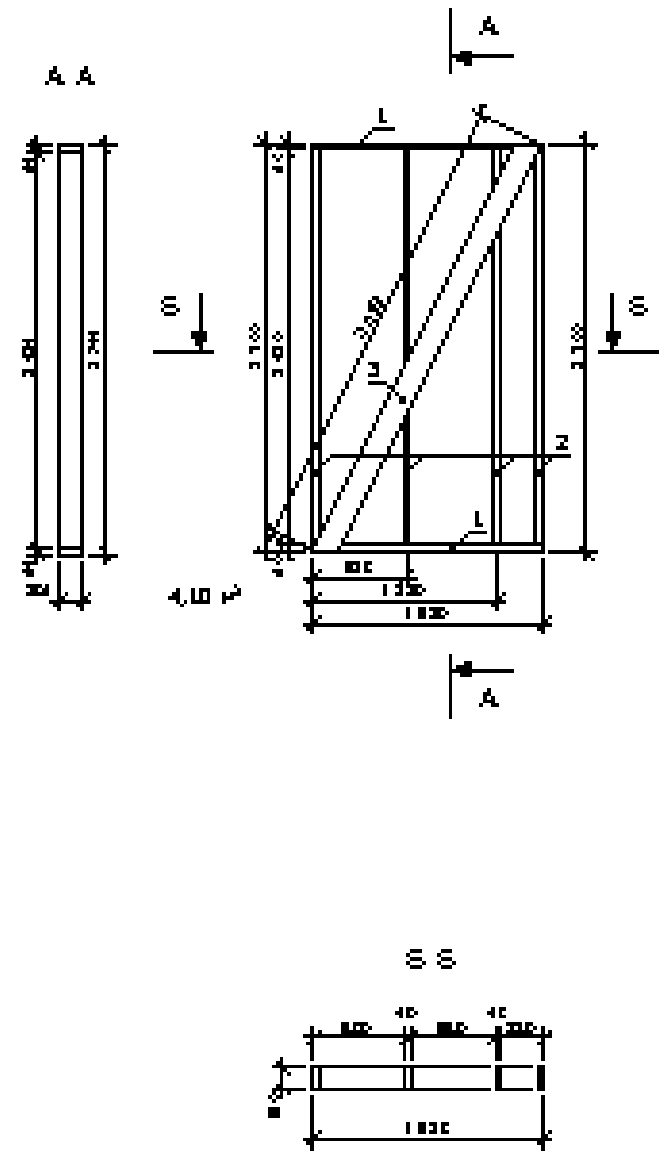
Стеновой щит Ш-10



Спецификация элементов щита Ш-10							
Поз.	Символы	Наименование	Длина 1 пог.	Кол-во пог. шт.	Объемный объем пог. м ³	Масса 1 пог. кг.	Примечания
1	п/н 40x50	плосень	5 655	2	0,070	14,32	
2	п/н 40x50	стойка	2 650	4	0,144	4,65	
3	п/н 40x50	стойка торцевая	2 650	2	0,032	4,65	
4	п/н 40x50	накладка	2 300	2	0,020	7,65	
5	п/н 40x50	накладка	2 000	2	0,024	4,65	
6	п/н 40x50	обвязка проема	1 070	1	0,011	4,17	
7	п/н 40x50	обвязка проема	600	1	0,005	2,90	
8	п/н 40x50	костыль	300	2	0,004	4,65	
					0,316 м ³	174,24	
9	п/н 50x500	рейка проема	1 070	2	0,020	10,20	
10	п/н 50x500	рейка проема	600	2	0,010	4,64	
					0,030 м ³	30,25	
11	п/н 20x50	раскос	2 650	3	0,020	5,90	
					0,030 м ³	17,69	
Объем расход древесины всего щитовой					0,407 м ³	222,18	
Объем древесины							
Площадь обшивки панелями		2,77 м ²					
Объем пены		1,47 м ³					

						КД
						ООО "Каркасники"
Имя	Фамилия	Лист	Итого	Листов	Дата	
Разработчик	Сметчик					Проект "Хитник"
Утвердил	Миронин Л.В.					
						Страна
						Лист
						Листов
						РП
						22
						79
Стеновой щит Ш-10. Спецификация элементов щита.						karkasniki.com

Стеновой щит Щ-11



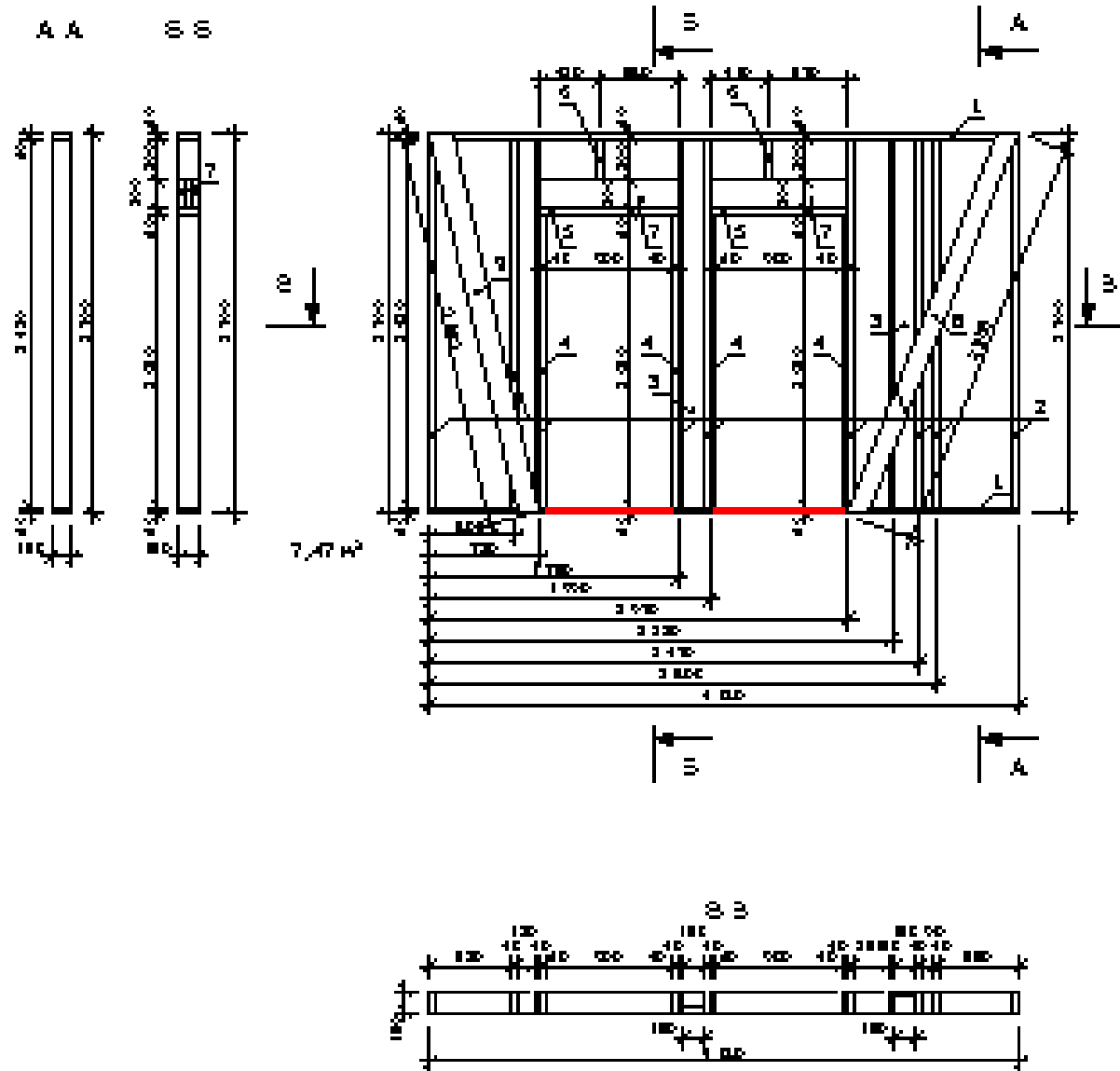
Спецификационный элемент щита Щ-11							
Пол.	Символика	Наименование	Длина 1 пог.	Кол-во пог. шт.	Общий объем пог. м3	Масса 1 пог. кг.	Примечания
1	п/н 40x150	плоская	1 500	2	0,010	5,00	
2	п/н 40x150	ребра	2 600	4	0,054	0,65	
					0,062 м ³	44,62	
3	п/н 20x150	ребра	3 000	1	0,011	0,30	
					0,011 м ³	0,30	
Объем расход древесины сосновой					0,062 м ³	50,20	
Объем дранки							
Площадь обшивки панелей			4,10 м ²				
Объем пены			0,62 м ³				

						КД
						ООО "Каркасники"
Место	Исполн.	Лист	Изд.	Подп.	Дата	
Разработчик	Сметчик					Проект "Хитник"
Утвердил	Мероприятия					
						Стеновой щит Щ-11. Спецификационный элемент щита.
						karkasniki.com

Согласовано

Имя	Имя	Имя	Имя	Имя	Имя
№	№	№	№	№	№
Дата	Дата	Дата	Дата	Дата	Дата
№	№	№	№	№	№

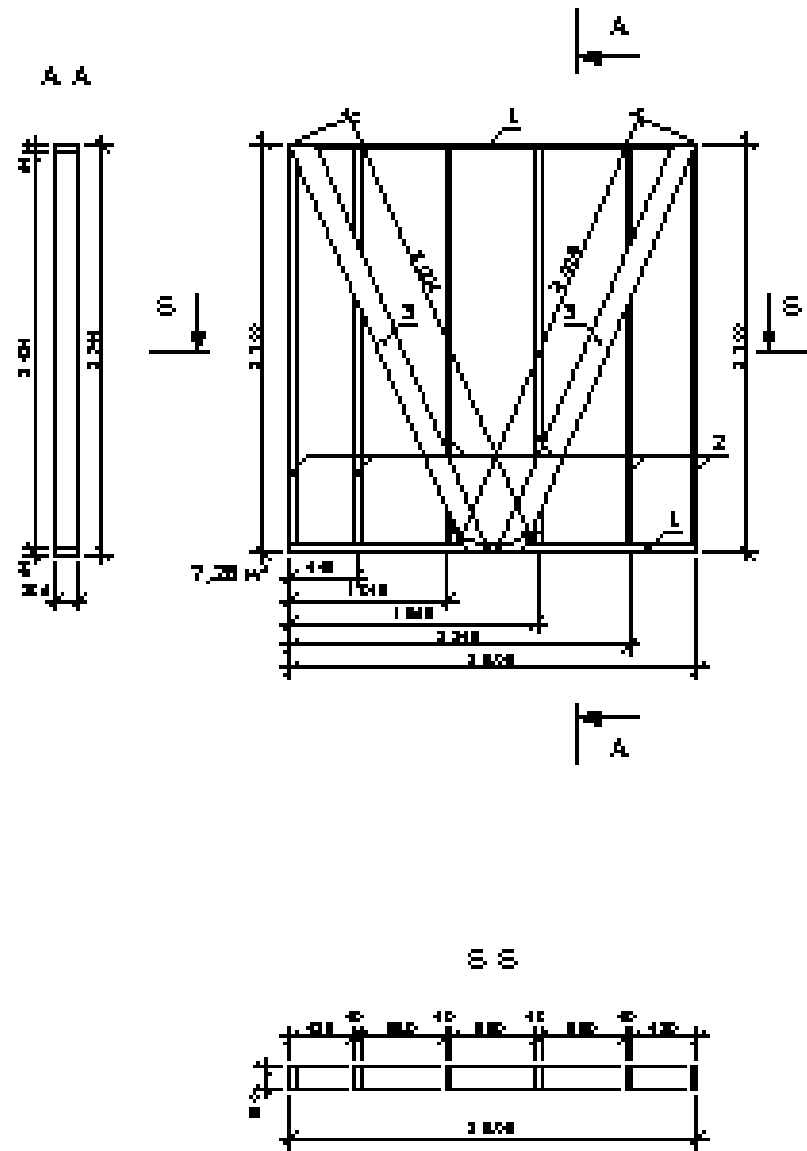
Стеновой шпунт Ш-12



Структурная элементная шпунт Ш-12							
Поз.	Символы	Наименование	Длина 1 пог.	Кол-во пог. шт.	Общий объем пог. м ³	Масса 1 пог. кг.	Примечания
1	п/н 40x150	плосень	4160	2	0,030	13,79	
2	п/н 40x150	стойка	2600	10	0,160	0,65	
3	п/н 40x150	стойка торцевая	2600	2	0,032	0,65	
4	п/н 40x150	накладка	2000	4	0,040	0,65	
5	п/н 40x150	обложка профиля	300	2	0,012	3,25	
6	п/н 40x150	кляп	300	2	0,004	0,69	
					0,306 м ³	167,24	
Т	п/н 50x500	рейка профиля	300	4	0,040	5,39	
					0,040 м ³	21,56	
В	п/н 25x150	раскос	2950	1	0,011	6,10	
В	п/н 25x150	раскос	2600	1	0,010	5,78	
					0,021 м ³	11,88	
Общий расход древесины влажностью					0,367 м ³	200,69	
Объем древесины							
Площадь обшивки панелями			7,47 м ²				
Объем пиломатериала			1,12 м ³				

						КД
						ООО "Каркасники"
Имя	Фамилия	Лист	Изд.	Лист	Дата	
Разработчик	Сметчик					
Утвердил	Масштаб					
						Проект "Хитник"
						Страна: РП Лист: 24 Всего: 79
Стеновой шпунт Ш-12. Структурная элементная шпунт.						karkasniki.com

Стеновой щит Ш-13



Спецификация элементов щита Ш-13							
Поз.	Символика	Наименование	Длина 1 пог.	Кол-во пог. шт.	Общая длина пог. м/з	Масса 1 пог. кг.	Примечания
1	п/н 40x50	плоская	2 625	2	0,002	0,60	
2	п/н 40x50	с ребра	2 620	6	0,006	0,65	
					0,120 м ²	60,65	
3	п/н 25x50	раскос	3 004	2	0,002	6,20	
					0,002 м ²	12,40	
Общая расход древесины (включая обрезки)					0,150 м ²	62,65	
Объем древесины							
Площадь обшивки панелей			7,20 м ²				
Объем плиты			1,00 м ³				

Согласовано

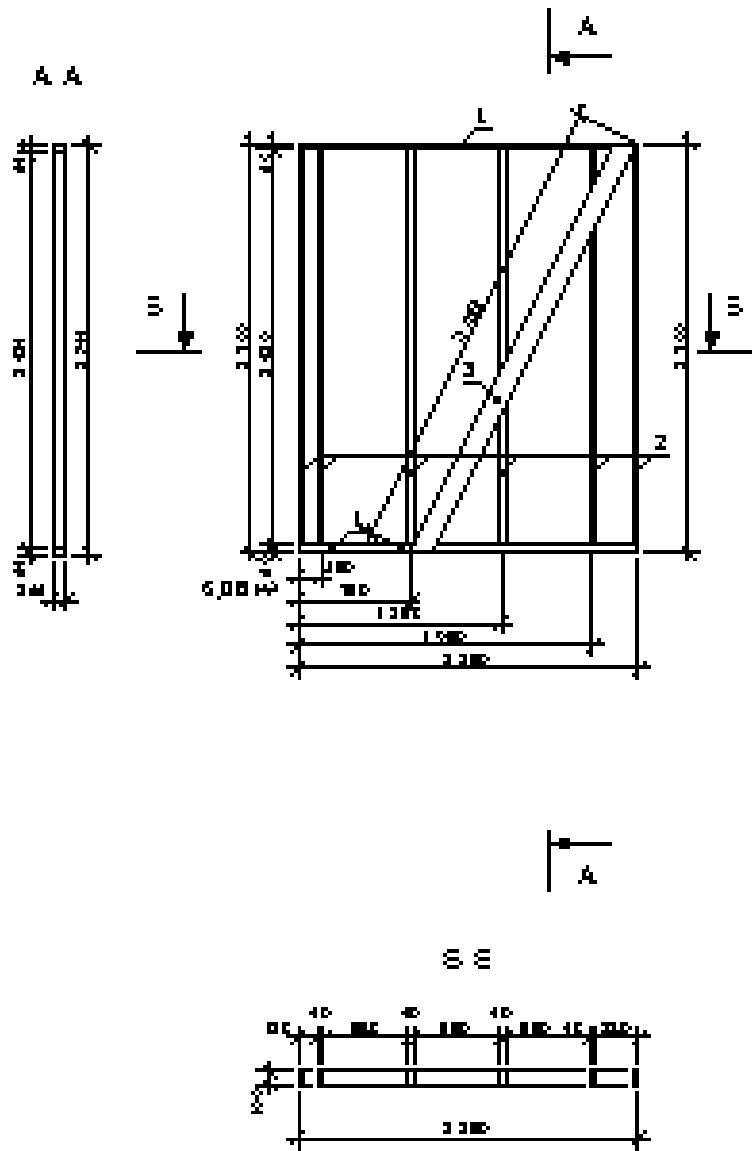
Взам. инв. №

Лист в. дата

Увед. № докум.

						КД	
						ООО "Каркасники"	
Изм.	Исп.уч.	Лист	Изд.	Пол.	Дата	Проект "Хитник" РП Лист 25 Листов 79	
Разработчик	Сметчик						
Утвердил	Мероп. ин. ЛД.					Стеновой щит Ш-13. Спецификация элементов щита.	karkasniki.com
						Каркасники	

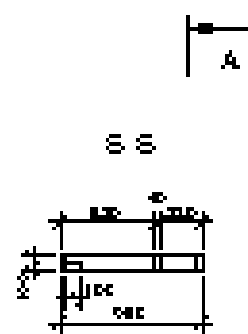
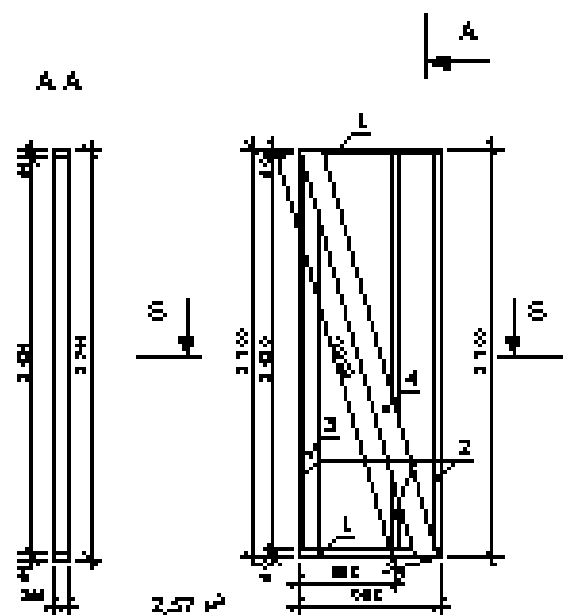
Стеновой щит Ш-20



Спецификация элементов щита Ш-20							
Поз.	Символика	Наименование	Длина 1 поз.	Кол-во поз. шт.	Общая длина поз. м/п	Масса 1 поз. кг.	Примечания
1	п/н 40x100	плоская	2 250	2	0,010	4,95	
2	п/н 40x100	огиба	2 650	6	0,060	5,75	
					0,070 м ²	44,40	
3	п/н 25x150	раскос	3 082	1	0,011	6,30	
					0,011 м ²	6,30	
Общая площадь элементов конструкции					0,081 м ²	50,70	
Объем дерева							
Площадь обшивки панелей			0,081 м ²				
Объем плиты			0,01 м ³				

						КД
						ООО "Каркасники"
Имя	Фамилия	Линей	Индик	Номер	Дата	
Разработчик	Светлов П.					Проект "Хитник"
Утвержден	Мирошам П.В.					
Стеновой щит Ш-20. Спецификация элементов щита.						karkasniki.com

Стеновой щит Щ-21



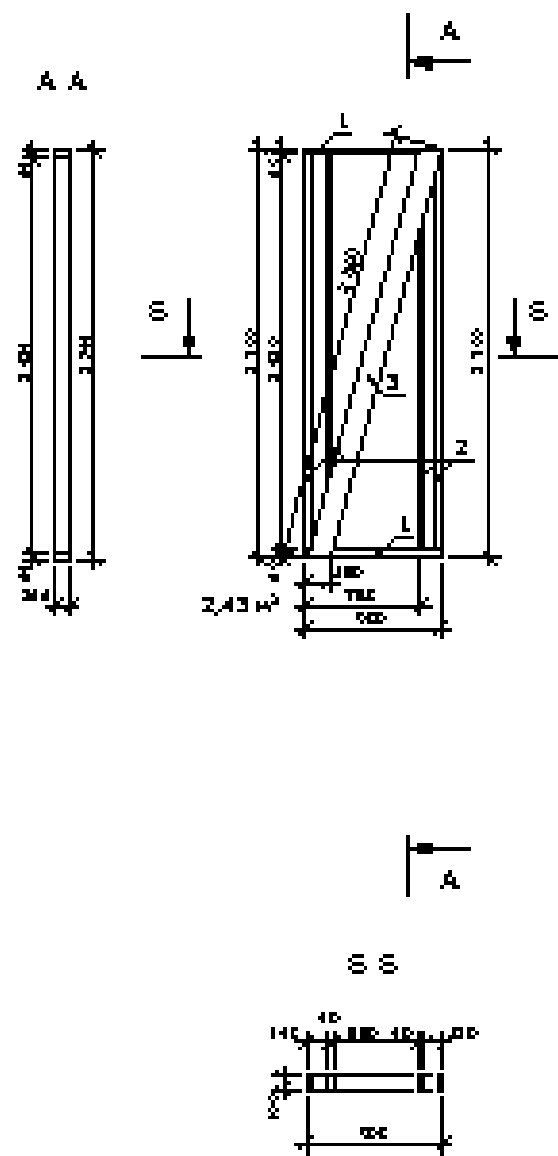
Структурная таблица элементов щита Щ-21							
Пол.	Символика	Назначение	Длина 1 пог.	Кол-во пог. шт.	Объемный расход по м.кв.	Масса 1 пог. кг.	Примечания
1	пн 40x100	плоская	250	2	0,006	2,00	
2	пн 40x100	стерж.	2 600	3	0,030	5,76	
3	пн 40x100	стерж. торцевой	2 600	1	0,010	5,76	
					0,046 м ³	23,52	
4	пн 20x150	раскос	2 600	1	0,011	5,00	
					0,011 м ³	5,00	
Объем расход арматуры в конструкции					0,057 м ³	33,12	
Объем бетона							
Площадь обивочной панели			2,57 м ²				
Объем плиты			0,26 м ³				

СООБЩЕНИЕ

Имя и фамилия	Дата	Визитная печать

						КД
						ООО "Каркасники"
Имя	Фамилия	Лист	Итого	Листов	Дата	
Разработчик	Сметчик					
Утвердил	Масштаб					
						Проект "Хитник"
						Страна: РП Лист: 27 Листов: 79
Стеновой щит Щ-21. Структурная таблица элементов щита.						karkasniki.com

Стеновой щит Щ-22



Спецификация элементов щита Щ-22								
Поз.	Символика	Наименование	Длина 1 пог.	Кол-во пог. шт.	Общий объем пог. м ³	Масса 1 пог. кг.	Примечания	
1	п/н 40x100	плоска	2000	2	0,008	1,20		
2	п/н 40x100	стойка	2 620	4	0,040	5,76		
					0,048 м ³	27,02		
3	п/н 20x150	раскос	2 640	1	0,010	5,66		
					0,010 м ³	5,66		
					Общий расход древесины (включенной)	0,058 м ³	32,67	
Объем древесины								
Площадь обшивки панелей			2,43 м ²					
Объем пены			0,24 м ³					

Согласовано

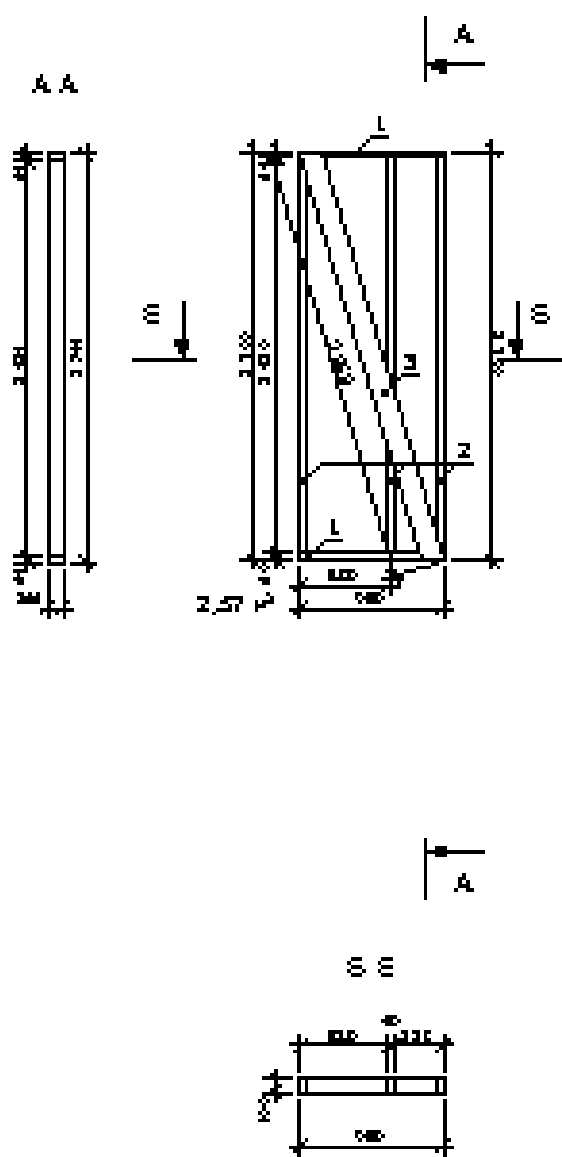
Имя и фамилия
Подпись и дата
Виза и №

КД

ООО "Каркасники"

Имя	Фамилия	Лист	Изд.	№ доп.	Дата	Страна	Лист	Листов
Разработчик	Светлана П.							
Утвердил	Мариам П.							
Стеновой щит Щ-22. Спецификация элементов щита.						karkasniki.com		

Стеновой щит Ш-23



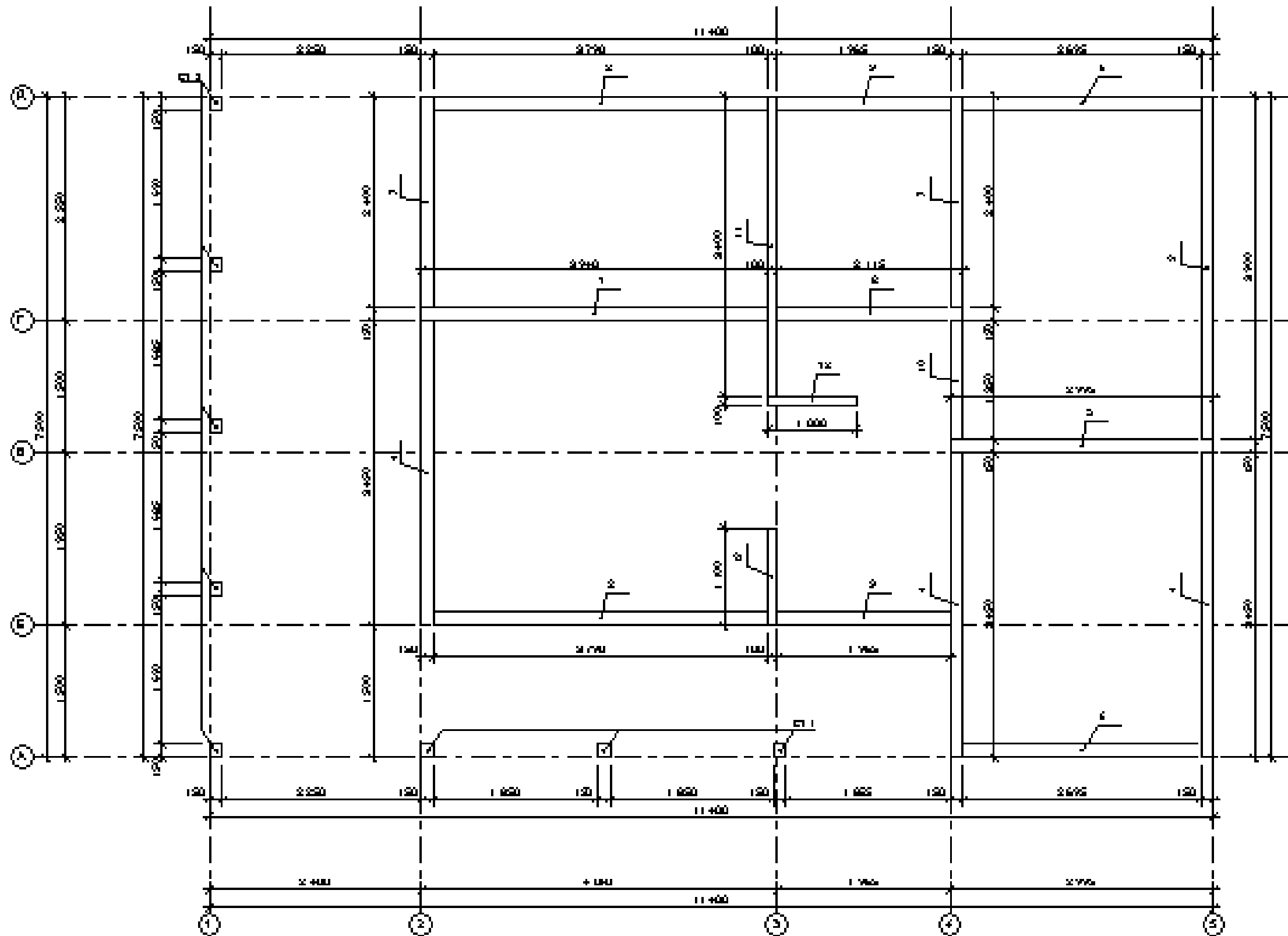
Спецификация элементов щита Ш-23							
Поз.	Символы	Наименование	Длина 1 пог.	Кол-во пог. шт.	Общий объем пог. м³	Масса 1 пог. кг.	Примечания
1	п/н 40x100	плоская	250	2	0,000	2,00	
2	п/н 40x100	стерж.	2 620	3	0,030	5,76	
					0,030 м³	21,47	
3	п/н 20x150	раскос	2 620	1	0,011	5,90	
					0,011 м³	5,90	
					Общий расход древесины включенной	0,041 м³	27,37
Объем древесины							
Площадь обшивки панелей			2,57 м²				
Объем плиты			0,26 м³				

Согласовано

Имя и должность	Дата	Имя и должность	Дата

						КД
						ООО "Каркасники"
Имя	Имя	Имя	Имя	Имя	Имя	
Разработчик	Сметчик					Проект "Хитник"
Утвердил	Мероприятия					
						Стеновой щит Ш-23. Спецификация элементов щита.
						karkasniki.com

ПЛАН ОБЪЕЗНОЙ ДОСКИ В 2 НАД СТЕНОВЫМИ ШТАНГАМИ 1 ПО ЭТАЖА (дет. стн. 2-881) И
 СТОЛБОВ ТЕРРАСЫ. М 1:50.



Согласовано			
Имя	№ докум.	Дата	Взам. инв. №

Спецификация столбов террасы.							
Поз.	Символы	Наименование	Длина 1 поз.	Кол-во поз. шт.	Общая длина поз. в м.	Масса 1 поз. кг.	Примечание
0Т-1	п/н 150х150	столб	2 500	3	0,174	30,05	
0Т-2	п/н 150х150	столб	2 000	5	0,225	25,05	
Общая длина досок					0,409 м	225,4Т	

						КД
						ООО "Каркасники"
Имя	Имя	Имя	Имя	Имя	Имя	Имя
Разработчик	Сметчик					
Утвердил	Миронин Л.В.					
Проект "Хитникс"						Стр. 30 Лист 73
ООО "Каркасники" ул. Мухоморова, д. 10 г. Москва, М 1150. Специализация: столбовые террасы.						karkasniki.com

Спецификация к плану обязательной доски Б-2.

Спецификация элементов обязательной доски Б-2							
Поз.	Символы	Наименование	длина 1 поз.	Кол- во поз. шт.	Объем объем поз. в.3	Масса 1 поз. кг.	Примечания
1	п/н-40х150	доска объем	3 240	1	0,004	13,00	
2	п/н-40х150	доска объем	3 200	1	0,003	12,07	
3	п/н-40х150	доска объем	3 720	2	0,046	12,21	
4	п/н-40х150	доска объем	3 450	3	0,003	11,30	
5	п/н-40х150	доска объем	2 205	1	0,010	2,00	
6	п/н-40х150	доска объем	2 625	2	0,002	0,00	
7	п/н-40х150	доска объем	2 400	2	0,000	7,20	
8	п/н-40х150	доска объем	2 115	1	0,013	6,30	
9	п/н-40х150	доска объем	1 205	2	0,004	6,40	
10	п/н-40х150	доска объем	1 350	1	0,000	4,45	
					0,279 м³	152,95	
11	п/н-40х100	доска объем	3 400	1	0,014	7,40	
12	п/н-40х100	доска объем	1 100	1	0,004	2,42	
13	п/н-40х100	доска объем	1 000	1	0,004	2,20	
					0,022 м³	12,10	
Объемный расход древесины за все изделие					0,301 м³	165,05	

Имя Исполн	Год и дата	Взам инв №

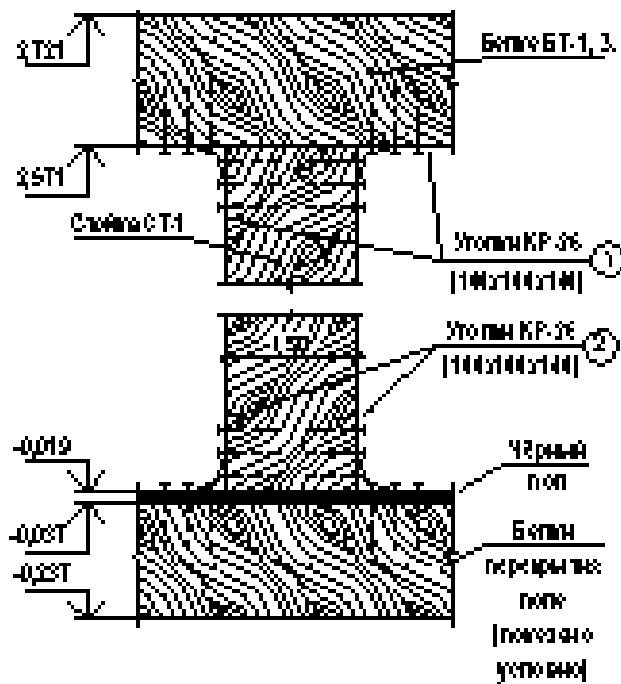
ООО "Коросенск"	Муниципальное ООО "Холдинг"	Спецификация к плану обязательной доски Б-2	КД	Лист 21
-----------------	-----------------------------	---	----	------------

Узел крепления столбов террасы. Спецификация
металлических изделий крепления.

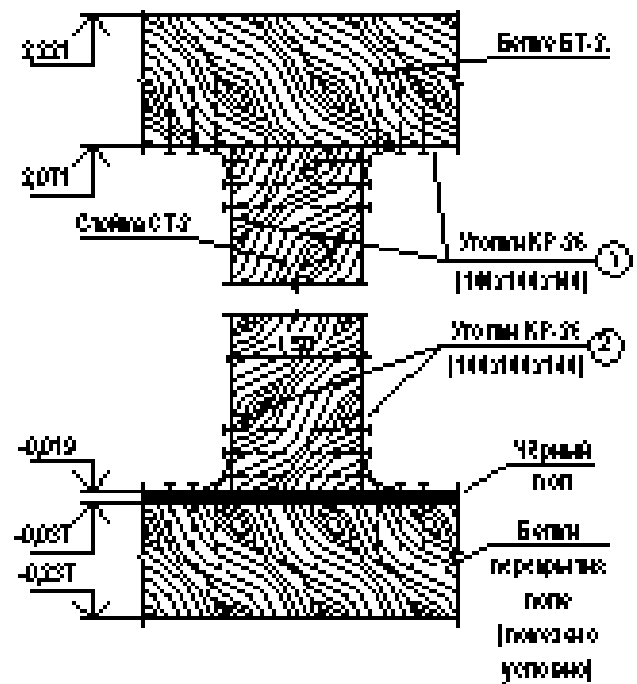
СПЕЦИФИКАЦИЯ МЕТАЛЛИЧЕСКИХ КРЕПЕЖНЫХ ИЗДЕЛИЙ

Поз.	Обозначение	Наименование	Длина 1 поз.	Кол-во шт.	Объем обл. м. поз. м3	Масса 1 поз. кг.	Примечание
1		КР-26 (100х100мм 0,2/0,2)		19			крепление столба поперек
2		КР-26 (100х100мм 0,2/0,2)		25			крепление столба поперек

УЗЕЛ КРЕПЛЕНИЯ СТОЛБОВ СТ-1

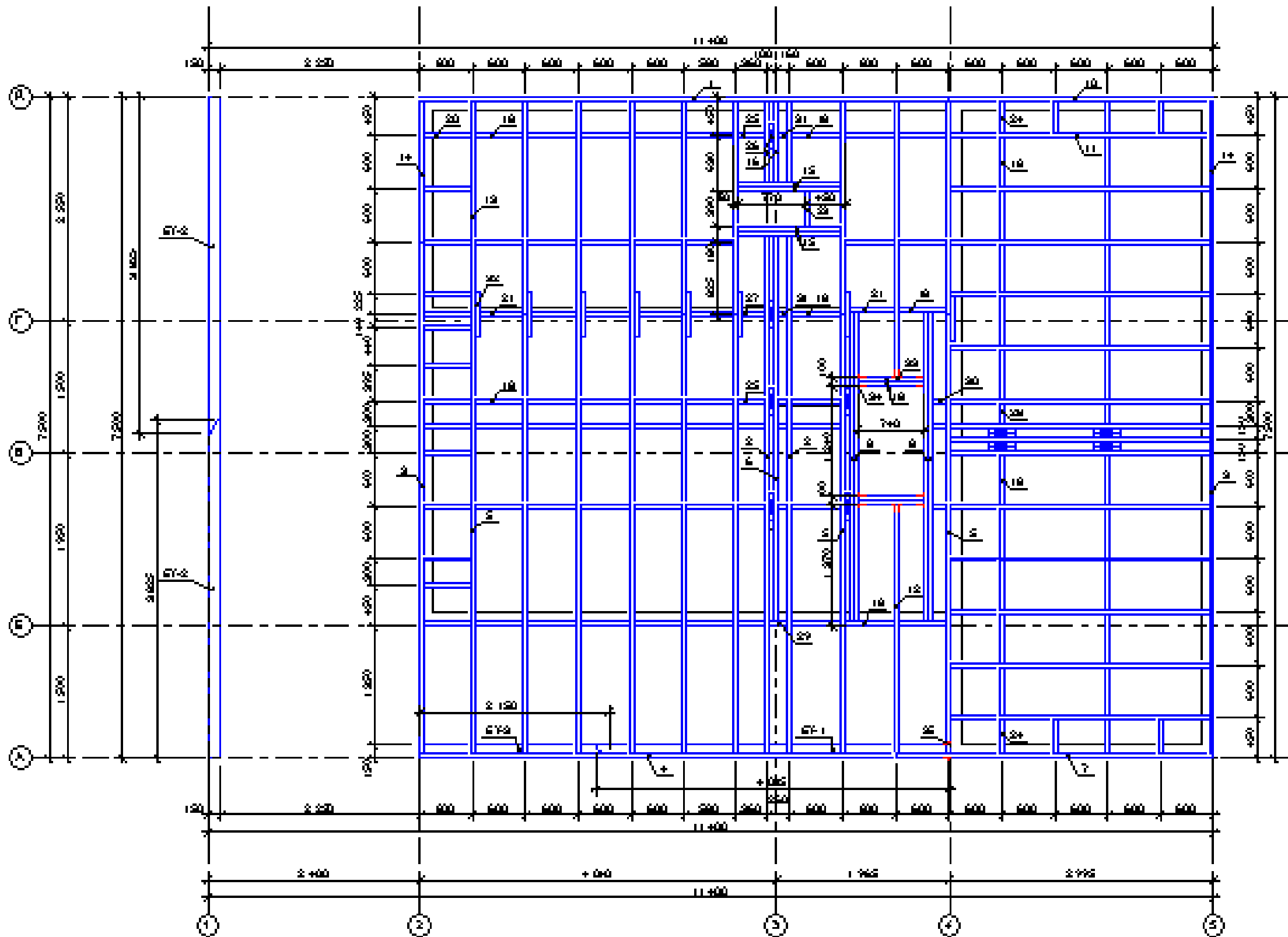


УЗЕЛ КРЕПЛЕНИЯ СТОЛБОВ СТ-2



Имя Исполн	Год и дата	Взам. инв. №
------------	------------	--------------

ООО "КорусСтрой"	КорусСтрой ООО "Холдинг"	Узел крепления столбов террасы. Спецификация металлических изделий крепления.	КД	Лист 32
------------------	--------------------------	--	----	------------



Спецификация балок террасы							
Поз.	Сечения	Назначение	Длина 1 пог. м.	Кол-во пог. м.	Объем об. м ³ пог. м. 3	Масса 1 пог. м.	Примечание
BT-1	150x150	балка террасы	4,025	1	0,020	49,26	
BT-2	150x150	балка террасы	3,625	2	0,112	47,33	
BT-3	150x150	балка террасы	2,150	1	0,048	26,61	
Общий расход древесины					0,310 м ³	119,60	

						КД		
						ООО "Каркасники"		
Имя	Фамилия	Линия	Имя	Фамилия	Дата			
Разработчик	Сметчик					Проект "Хитник"		
Утвердил	Мероприятия							
						Страна: РП Лист: 33 Листов: 73		
						karkasniki.com		
						Конструктор		

Согласовано			
Имя	№ докум.	Дата	№

Спецификация к плану балок перекрытия на первом этаже							
Поз.	Обозначение	Наименование	Длина 1 пог. м.	Кол-во пог. мтр.	Общий объем пог. м3	Масса 1 пог. м.	Примечания
1	пкн 50х200	балка пола	5 000	1	0,050	33,00	
2	пкн 50х200	балка пола	5 000	2	0,116	32,34	
3	пкн 50х200	балка пола	5 000	2	0,116	31,20	
4	пкн 50х200	балка пола	5 400	1	0,054	24,70	
5	пкн 50х200	балка пола	4 975	6	0,490	27,36	
6	пкн 50х200	балка пола	4 300	1	0,043	24,00	
7	пкн 50х200	балка пола	3 000	1	0,030	14,00	
8	пкн 50х200	балка пола	3 500	4	0,140	14,25	
9	пкн 50х200	балка пола	3 140	1	0,031	11,27	
10	пкн 50х200	балка пола	3 000	1	0,030	16,20	
11	пкн 50х200	балка пола	2 925	14	0,405	16,00	
12	пкн 50х200	балка пола	2 000	1	0,020	15,51	
13	пкн 50х200	балка пола	2 425	6	0,152	13,34	
14	пкн 50х200	балка пола	1 000	2	0,020	6,00	
15	пкн 50х200	балка пола	1 170	4	0,048	6,43	
16	пкн 50х200	балка пола	900	3	0,027	5,11	
17	пкн 50х200	вставка	740	4	0,028	4,07	
18	пкн 50х200	вставка	550	27	0,342	3,03	
19	пкн 50х200	вставка	530	6	0,030	2,42	
20	пкн 50х200	вставка	525	14	0,070	2,60	
21	пкн 50х200	вставка	500	5	0,025	2,75	
22	пкн 50х200	вставка	480	1	0,005	2,64	
23	пкн 50х200	вставка	390	1	0,004	2,15	
24	пкн 50х200	вставка	375	6	0,032	2,06	
25	пкн 50х200	вставка	310	5	0,015	1,71	
26	пкн 50х200	вставка	300	14	0,042	1,65	
27	пкн 50х200	вставка	250	1	0,003	1,43	
28	пкн 50х200	вставка	250	2	0,006	1,30	
29	пкн 50х200	вставка	210	1	0,002	1,16	
30	пкн 50х200	вставка	160	3	0,006	0,66	
31	пкн 50х200	вставка	140	5	0,005	0,61	
32	пкн 50х200	настил пола	500	6	0,040	2,75	
Общий расход древесины					2,417 м³	131,14	

СПЕЦИФИКАЦИЯ МЕТАЛЛИЧЕСКИХ КРЕПЕЖНЫХ ИЗДЕЛИЙ

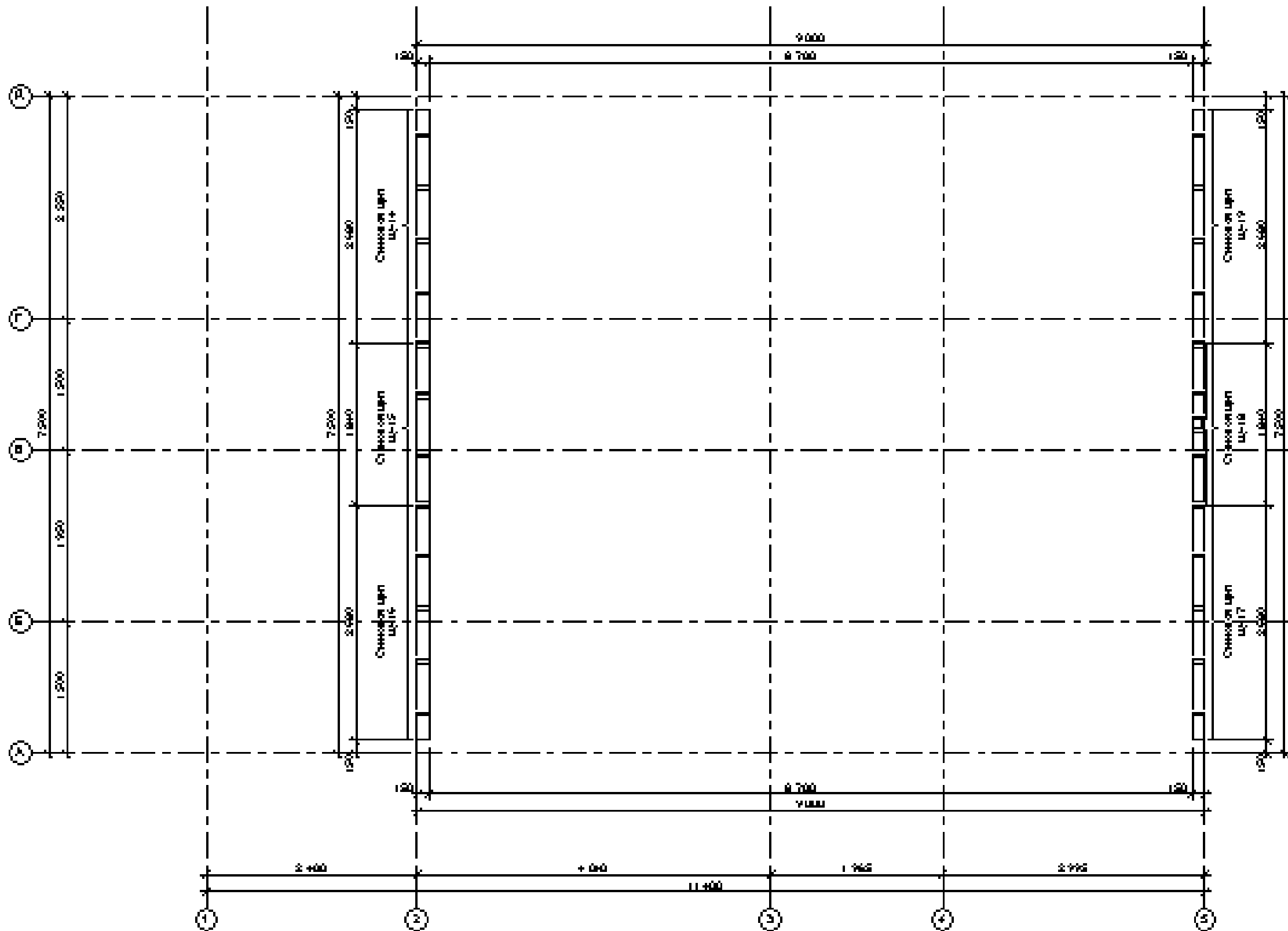
Поз.	Обозначение	Наименование	Длина 1 пог. м.	Кол-во пог. мтр.	Общий объем пог. м3	Масса 1 пог. м.	Примечания
33		мш п (000х000х000)		2			
34		мш 20 (000х000х000)		4			
35		мш 20 (000х000х000)		1			

Поз.	Обозначение	Наименование	Длина 1 пог. м.	Кол-во пог. мтр.	Общий объем пог. м3	Масса 1 пог. м.	Примечания
36		Корундоложе 1 по этаж					
36		Вагонка 12мм	42,15	м²	0,59	м²	
37		Подшивка потолка террасы					
37		Вагонка 12мм	2,01	м²	0,11	м²	
38		Чарный пол Плита GCP влагостойкая 12мм	65,20	м²	1,170	м²	

- При установке и монтаже балок перекрытия пола на первом этаже руководствоваться требованиями СП 31-105-2002 "Проектирование и строительство энергоэффективных одноквартирных жилых домов с деревянным каркасом" п. 6 Проектирование СП 31-105.
- Все металлические элементы крепить к деревянным при помощи саморезов по дереву длиной с заделкой стн. от толщины соединяемых элементов.
- Балки перекрытия составного сечения (сваренные балки) обшить между собой поперечи с соответствием с требованиями п. 6.2.6.1, 6.2.6.2 и 6.2.6.3 СП 31-105-2002.
- Подшивку потолка на террасе каркас перекрытия должен осуществляться с соответствием с таблицей 6-1 (п. 6.2.12.1) СП 31-105-2002.

						КД	
						ООО "Карказники"	
Имя	Фамилия	Лист	Изд.	Подл.	Дата		
Разработчик	Светлана П.					Страниц	
Утвердил	Мирон Л.						Лист
Проект "Хитник"						РП	34
Спецификация к плану балок перекрытия на первом этаже.						karkasniki.com	

ПЛАН СТЕНОВЫХ ШИТОВ ФРОНТОНА Ч. Б. М 1:50

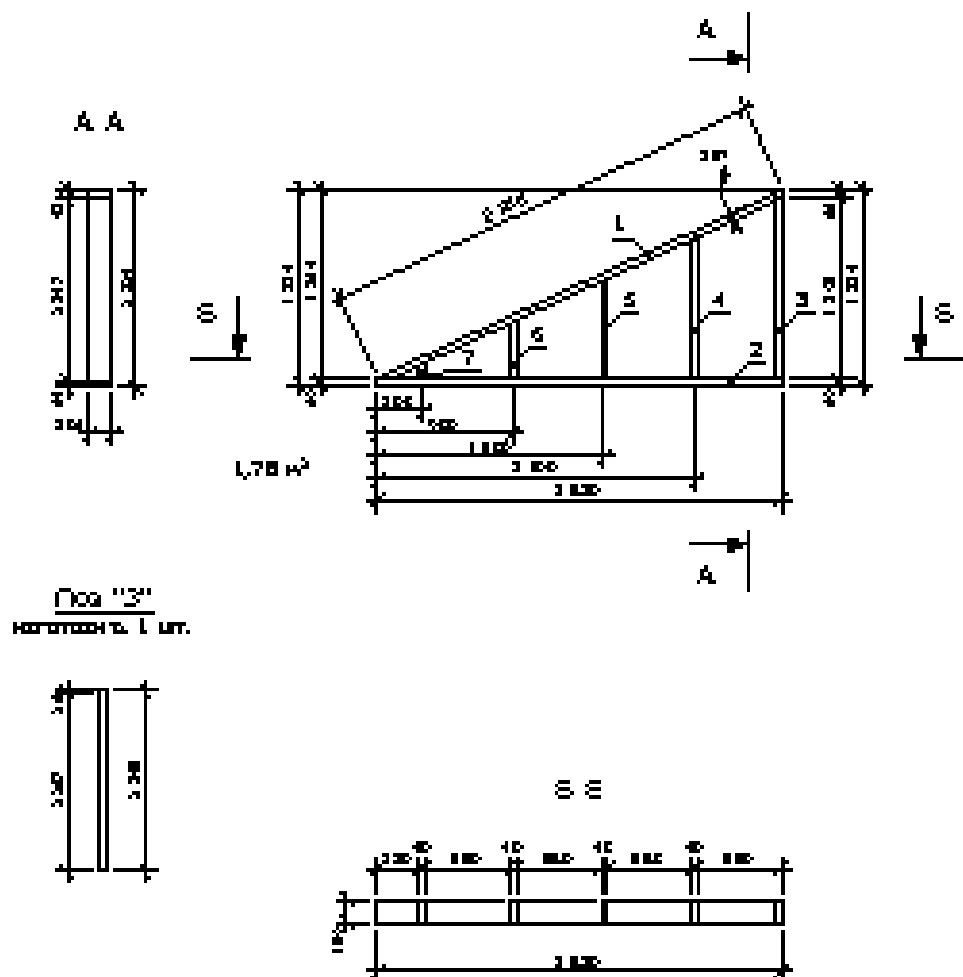


Имя и должность	Дата	Визит и дата	№

Имя	Фамилия	Лист	Итого	Листы	Дата
Разработчик	Светлана П.				
Утвержден	Мариям П.				

КД			
ООО "Каркасники"			
Проект "Хитник"		Страна	Лист
Стена стеновых шитов фронтона. М 1:50		РП	35
karkasniki.com		Листов	79

Стеновой щит Щ-14



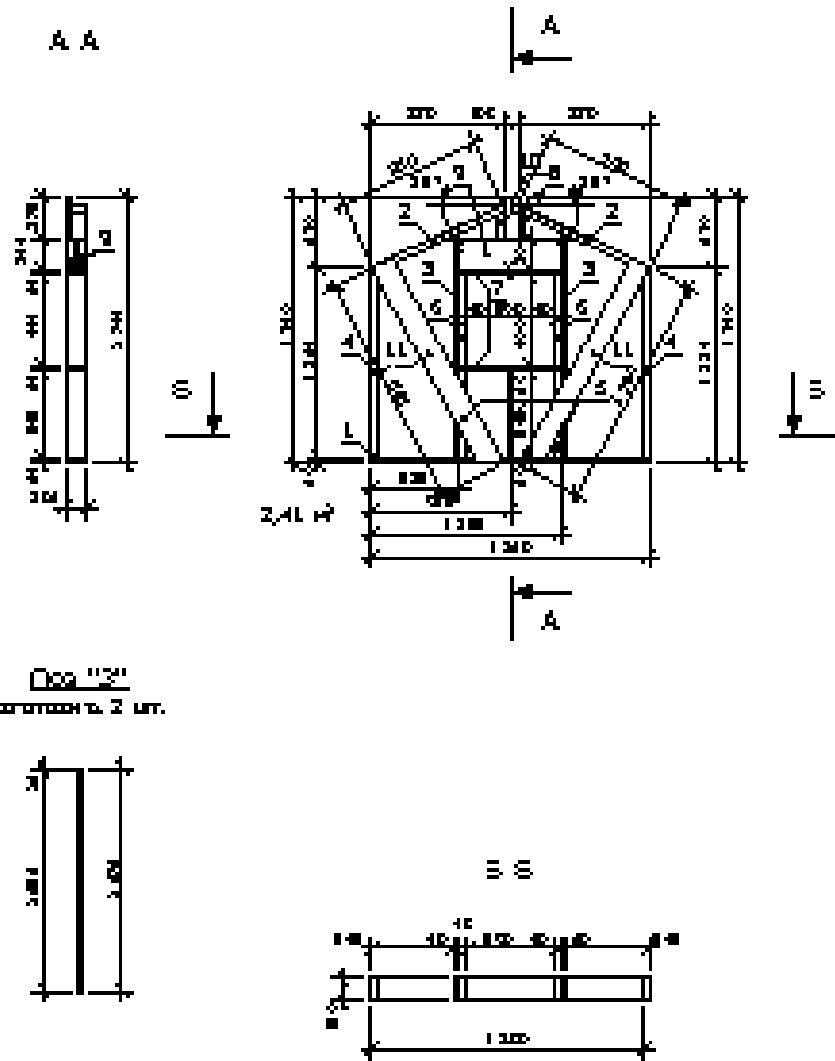
Состав фактур элементов щита Щ-14							
Пол.	Символы	Наименование	Длина 1 пог.	Кол-во пог. шт.	Общий объем пог. м³	Масса 1 пог. кг.	Примечания
1		п/н 40x50	пламень	2 255	1	0,017	2,75
2		п/н 40x50	пламень	2 550	1	0,015	0,64
3		п/н 40x50	а/о/а	1 205	1	0,007	3,98
4		п/н 40x50	а/о/а	344	1	0,005	3,12
5		п/н 40x50	а/о/а	654	1	0,004	2,19
6		п/н 40x50	а/о/а	354	1	0,002	1,27
7		п/н 40x50	а/о/а	105	1	0,001	0,35
Общий расход арматуры в килограммах						0,053м³	24,50
Объем дерева							
Площадь обшивки панелей			1,78м²				
Объем плиты			0,27м³				

СООБЩЕНИЕ

Имя	№ документа
Дата	№ документа
Имя	№ документа

						КД
						ООО "Каркасники"
Имя	Имя	Имя	Имя	Имя	Имя	
Имя	Имя	Имя	Имя	Имя	Имя	
Имя	Имя	Имя	Имя	Имя	Имя	
Стеновой щит Щ-14. Состав фактур элементов щита.						Страна Лист Листов
Проект "Хитник"						РП 36 73
karkasniki.com						

Стеновой щит Щ-15



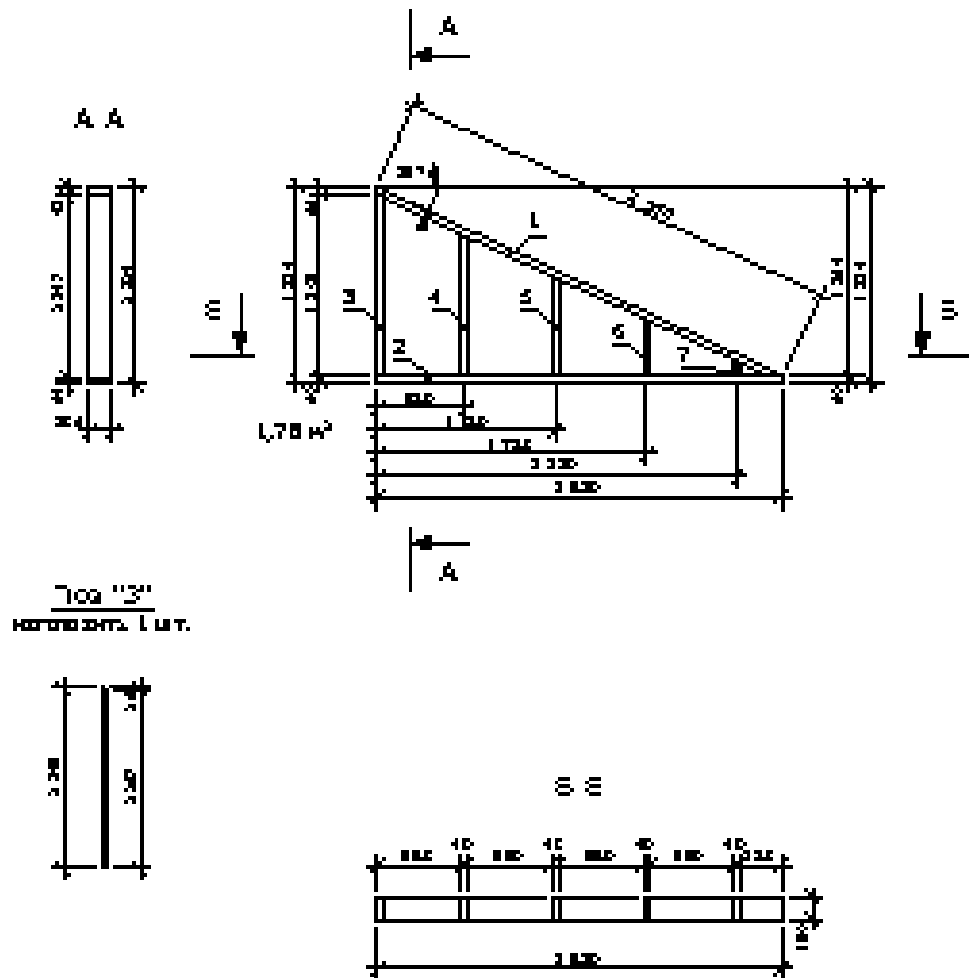
Спецификация элементов щита Щ-15							
Поз.	Обозначение	Наименование	Длина 1 пог.	Кол-во пог. шт.	Объем по м3	Масса 1 пог. кг.	Примечание
1	п/н 40x50	плосень	1 640	1	0,011	6,07	
2	п/н 40x50	плосень	373	2	0,012	3,23	
3	п/н 40x50	стойка	1 476	2	0,016	4,66	
4	п/н 40x50	стойка	1 224	2	0,014	4,04	
5	п/н 40x50	стойка перегородки	365	3	0,009	1,65	
6	п/н 40x50	накладка	600	2	0,006	1,60	
7	п/н 40x50	обложка профиля	670	2	0,008	2,21	
8	п/н 40x50	костыль	166	2	0,002	0,25	
					0,082 м³	45,43	
9	п/н 50x50	рейка профиля	670	2	0,014	3,69	
					0,014 м³	1,27	
10	п/н 40x100	стойка опорная	275	1	0,001	0,60	
					0,001 м³	0,60	
11	п/н 20x50	раскос	1 546	2	0,012	3,19	
					0,012 м³	6,39	
Общий расход древесины в конструкции					0,109 м³	54,73	
Объем древесины							
Площадь обшивки панелей			2,41 м²				
Объем пены			0,26 м³				

						КД
						ООО "Каркасники"
Имя	Фамилия	Лист	Корд.	Пол	Дата	
Разработчик	Сметчик					Проект "Хитник"
Утвердил	Миронин Л.В.					
						РП 37 73
Стеновой щит Щ-15. Спецификация элементов щита.						karkasniki.com

Согласовано

Имя и должность
Подпись и дата
Виза и №

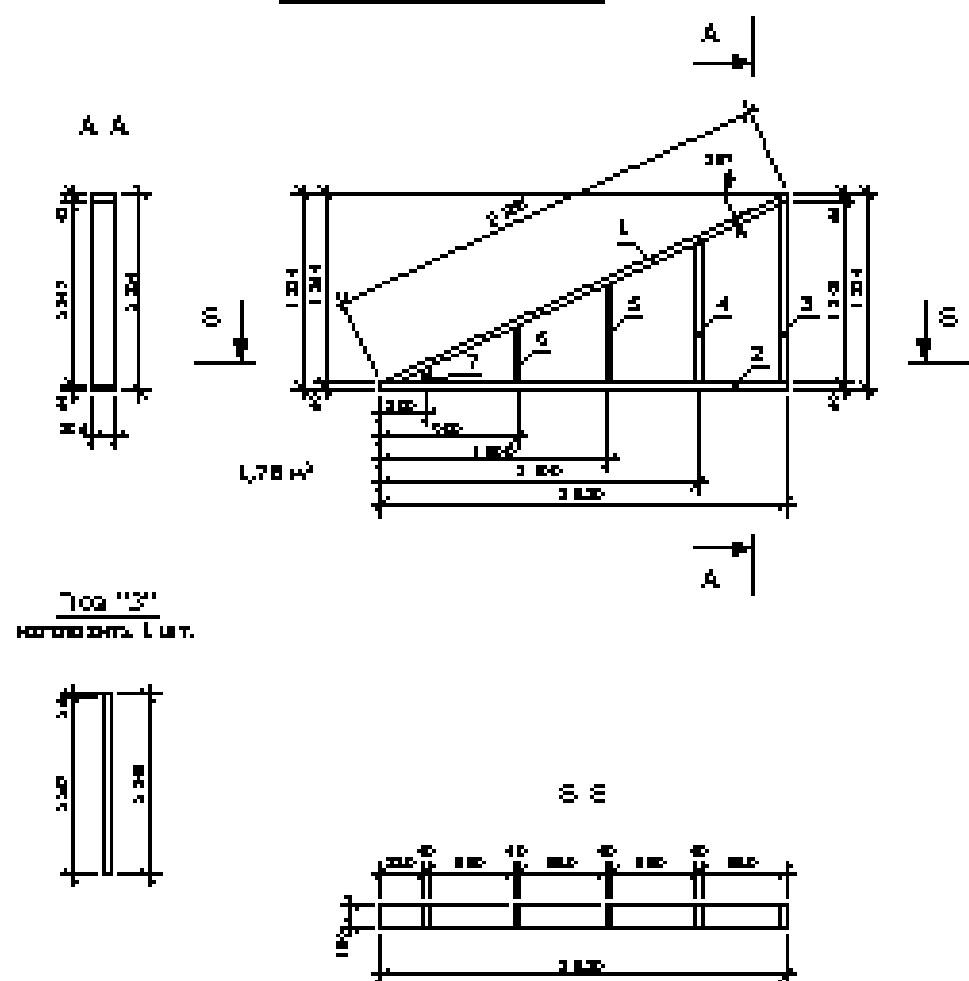
Стеновой щит Щ-16



Спецификация элементов щита Щ-16							
Пол.	Символика	Назначение	Длина 1 пог.	Кол-во пог. шт.	Общий объем пог. м3	Масса 1 пог. кг.	Примечания
1	п/н 40x50	плосень	2 255	1	0,017	2,75	
2	п/н 40x50	плосень	2 550	1	0,015	0,64	
3	п/н 40x50	ст. о/ва	1 205	1	0,007	3,98	
4	п/н 40x50	ст. о/ва	244	1	0,005	3,12	
5	п/н 40x50	ст. о/ва	654	1	0,004	2,19	
6	п/н 40x50	ст. о/ва	354	1	0,002	1,27	
7	п/н 40x50	ст. о/ва	105	1	0,001	0,35	
Общий расход древесины (включая обрезки)						0,053 м ³	24,50
Объем древесины							
Площадь обшивки панелей			1,70 м ²				
Объем плиты			0,27 м ³				

						КД
						ООО "Каркасники"
Имя	Фамилия	Лист	Изд.	Пол	Дата	
Разработчик	Сметчик					Проект "Хитник"
Утвердил	Материал					
Стеновой щит Щ-16. Спецификация элементов щита.						karkasniki.com

Стеновой щит Щ-17



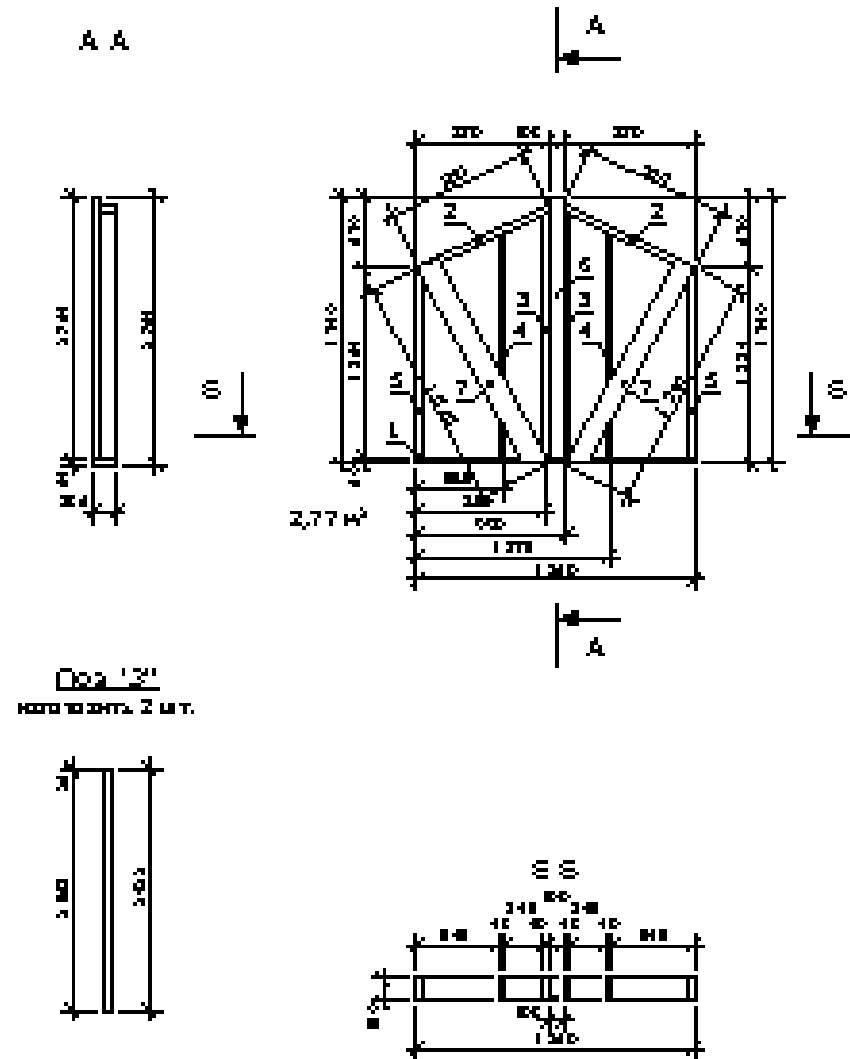
Спецификация элементов щита Щ-17							
Пол.	Символика	Назначение	Длина 1 пог.	Кол-во пог. шт.	Общий объем пог. м3	Масса 1 пог. кг.	Примечания
1	п/н 40x50	плосень	2 255	1	0,017	2,75	
2	п/н 40x50	плосень	2 550	1	0,015	0,64	
3	п/н 40x50	а.с.б.а.	1 205	1	0,007	3,90	
4	п/н 40x50	а.с.б.а.	244	1	0,005	3,12	
5	п/н 40x50	а.с.б.а.	654	1	0,004	2,19	
6	п/н 40x50	а.с.б.а.	354	1	0,002	1,27	
7	п/н 40x50	а.с.б.а.	105	1	0,001	0,35	
Общий расход древесины (включая обрезки)						0,052 м ³	24,50
Объем дерева							
Площадь обшивки панелей			1,78 м ²				
Объем плиты			0,27 м ³				

Согласовано

Имя и должность	Дата	Визит и подп.

						КД
						ООО "Каркасники"
Имя	Фамилия	Литер.	Инициал	Подп.	Дата	
Разработчик	Светлов П.					Проект "Хитник"
Утвердил	Мирошан П.В.					
Стеновой щит Щ-17. Спецификация элементов щита.						karkasniki.com

Стеновой щит Ш-15



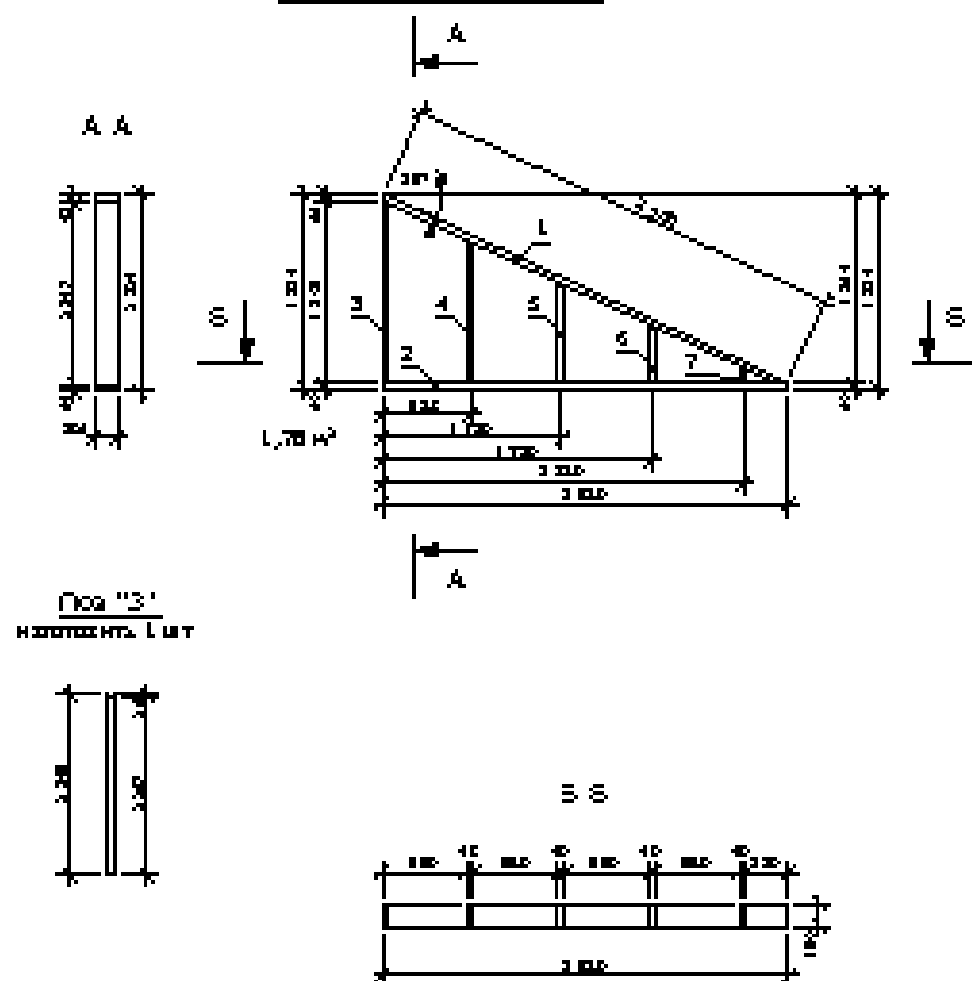
Спецификация элементов щита Ш-15							
Пол.	Символы	Наименование	Длина 1 пог.	Кол-во пог. шт.	Объем объем пог. м3	Масса 1 пог. кг.	Примечания
1	п/н 40x50	панель	1 040	1	0,011	6,07	
2	п/н 40x50	панель	979	2	0,012	3,23	
3	п/н 40x50	столба	1 011	2	0,020	5,32	
4	п/н 40x50	столба	1 470	2	0,010	6,00	
5	п/н 40x50	столба	1 224	2	0,014	6,04	
					0,075 м³	40,26	
6	п/н 40x100	столба опорный	1 720	1	0,007	3,70	
					0,007 м³	3,70	
7	п/н 20x50	раскос	1 546	2	0,012	3,19	
					0,012 м³	6,38	
Объем расход древесины включенной					0,094 м³	51,16	
Объем дерева							
Площадь обшивки панелей			2,77 м²				
Объем плиты			0,42 м³				

						КД
						ООО "Каркасники"
Имя	Фамилия	Линия	Инициал	Подпись	Дата	
Разработчик	Светлана П.					Проект "Хитники"
Утвержден	Мариям П.Б.					
Стеновой щит Ш-15. Спецификация элементов щита.						karkasniki.com

Согласовано

Имя и должность
Подпись и дата
Взвешивание №

Стеновой щит Щ-19

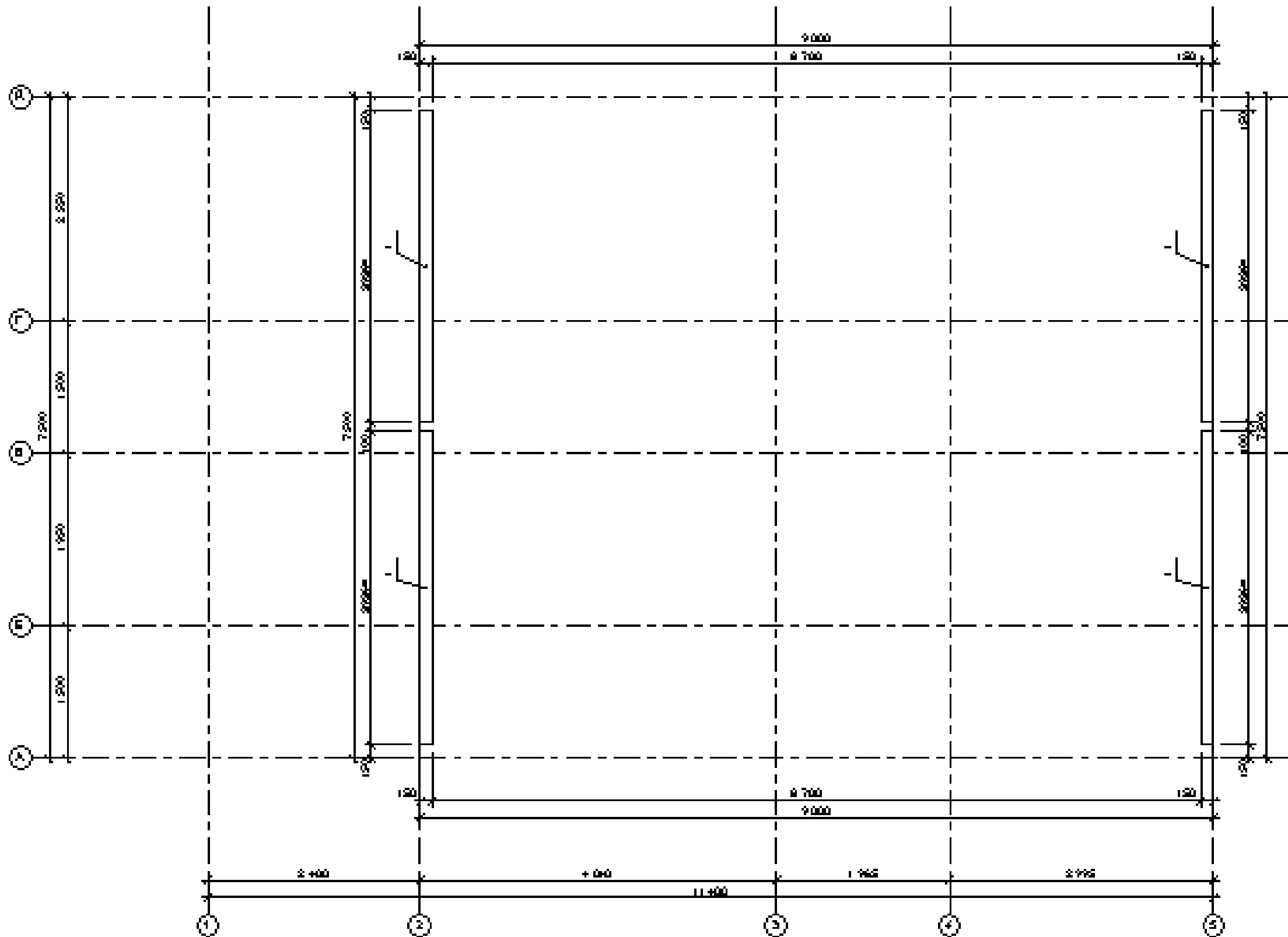


Спецификация элементов щита Щ-19

Пол.	Символика	Назначение	Длина 1 пог.	Кол-во пог. шт.	Общий объем пог. м3	Масса 1 пог. кг.	Примечания
1	п/н 40x50	планка	2 255	1	0,017	2,75	
2	п/н 40x50	планка	2 550	1	0,015	2,04	
3	п/н 40x50	ст. о/ва	1 205	1	0,007	3,98	
4	п/н 40x50	ст. о/ва	244	1	0,002	3,12	
5	п/н 40x50	ст. о/ва	654	1	0,004	2,19	
6	п/н 40x50	ст. о/ва	354	1	0,002	1,27	
7	п/н 40x50	ст. о/ва	105	1	0,001	0,35	
Общий расход древесины (включая обрезки)						0,053 м ³	24,50
Объем древесины							
Площадь обшивки панелей			1,78 м ²				
Объем плиты			0,27 м ³				

						КД			
						ООО "Каркасники"			
Имя	Фамилия	Линия	Инициал	Подпись	Дата				
Разработчик	Сметчик					Проект "Хитмика"	Страна	Лист	Листов
Утвердил	Мероприятия						РП	41	73
						Стеновой щит Щ-19. Спецификация элементов щита.	karkasniki.com		

ПЛАН ОБЯЗОВОЙ ДОСКИ Б-З. М 1:50.



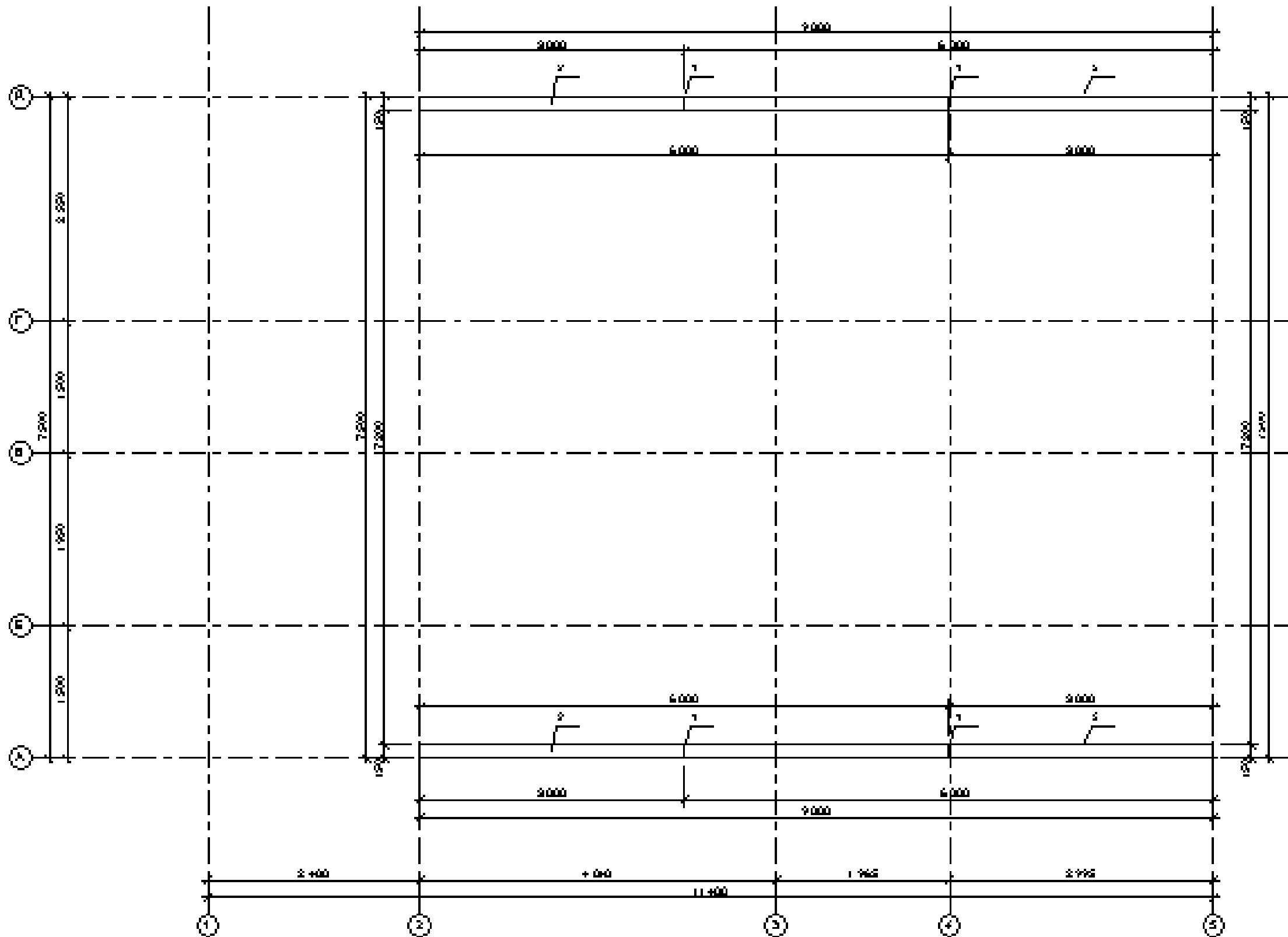
* РАЗМЕР УКАЗАН В НАТУРАЛЬНУЮ ВЕЛИЧИНУ.

Спецификация элементов обязательной доски Б-З							
Поз.	Символы	Наименование	Длина 1 поз.	Кол-во поз. шт.	Общая длина поз. м/з	Масса 1 поз. кг.	Примечания
1	п/н 40х150	доска обязательная	3 200	4	12 800	12,20	
Общая расходная сумма					4,000 шт.	51,20	

						КД		
						ООО "Каркасники"		
Имя	Фамилия	Линей	Инициал	Подпись	Дата	Проект "Хитник"		
Разработчик	Сметчик							
						РП 42 73		
						karkasniki.com		

Увед. № докум.	Год изд. и дата	Взам. инв. №	Согласовано

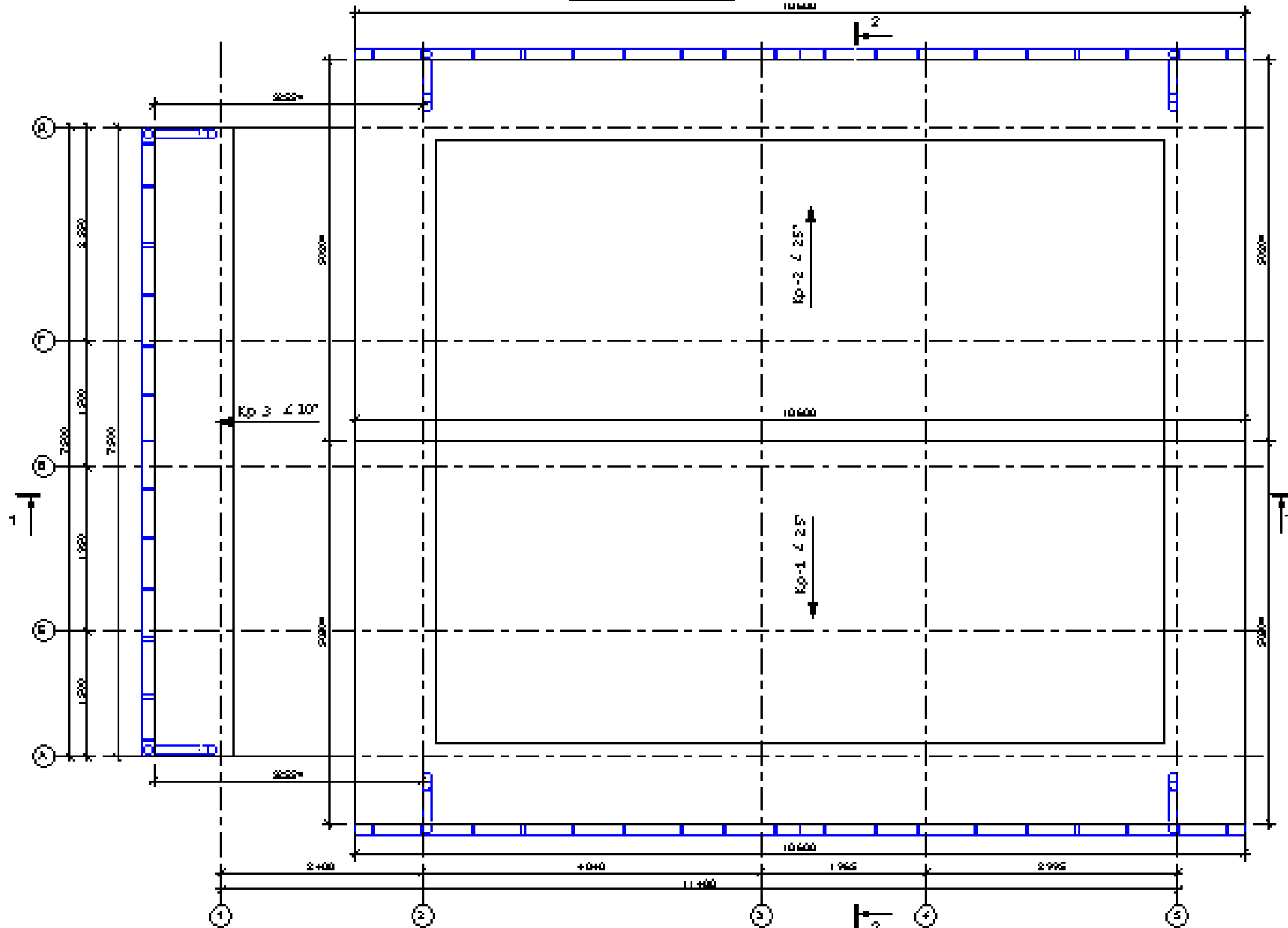
ПЛАН РАСПОЛОЖЕНИЯ НАУЗР ПЛАТА (Изм. от 11.2.2022) И 1.50.



Согласовано				
Визан	№	№	№	№
Год	№	Дата		
Увед	№	подп		

Спецификация элементов наузр платы							
Поз.	Символы	Наименование	Длина 1 поз.	Кол-во поз. шт.	Объем об. лит. по м3	Масса 1 поз. кг	Примечание
1	н/в А0250	наузр плат основной	6000	+	0,144	13,60	
2	н/в А0250	наузр плат основной	3000	+	0,072	3,60	
Общий расход арматуры					0,216 м³	17,20	

						КД
						ООО "Каркасники"
Имя	Фамилия	Линия	Инициал	Подпись	Дата	
Разработчик	Сметчик					
Утвердил	Масштаб					
						Проект "Хитник"
						Страна: РП Лист: 43 Листов: 73
						karkasniki.com
						План расположения наузр платы (Изм. от 11.2.2022) И 1.50. Спецификация к плану расположения наузр платы



1 - размер уклона в натуральном выражении

Согласовано					
Визан	№	№	№	№	№
Дата					
№					

						КД			
						ООО "Каркасники"			
Имя	Фамилия	Лист	Итого	Подп.	Дата	Проект "Хитник"	Страна	Лист	Листов
Разработчик	Сметчик						РП	44	79
Исполнитель	Монтажник					План кровли	karkasniki.com		

**Общие данные к плану кровли. Спецификация
элементов водосточка.**

- Площадь кровли - 136,77 м² (площадь раскрыт не учтен).
длина карнизной - 10,60 м,
длина торцевой - 26,60 м,
длина карнизной - 28,70 м,
длина карнизной (примысловой) - 7,20 м,
длина торцевой - 0,00 м.

Кровельный материал - Мягкая черепица. - Стыки в кровельной кровле - сальник кровельный.

- Для водоотвода по кровельной поверхности предусмотрена конструкция водосточной системы по длине карнизной.

3. Поверх кровли укладывается кровельный материал (карнизная водосточная). Обрешетка выполняется из обрешеточных досок 20х100 мм с шагом 200 мм.

- Кровельный материал укладывается по склону и на трубах, примыкая к стене.

Спецификация элементов водосточка			
№ п/п	Наименование	Кол-во	Длина, м,
1	Желоб водосточный 18	4	5300
2	Желоб водосточный 18	2	3750
3	Труба водосточная 18	4	2122
4	Труба водосточная 18	2	1564
5	Стык Трубы водосточной 18	6	877
6	Колено Трубы водосточной 18	6	291

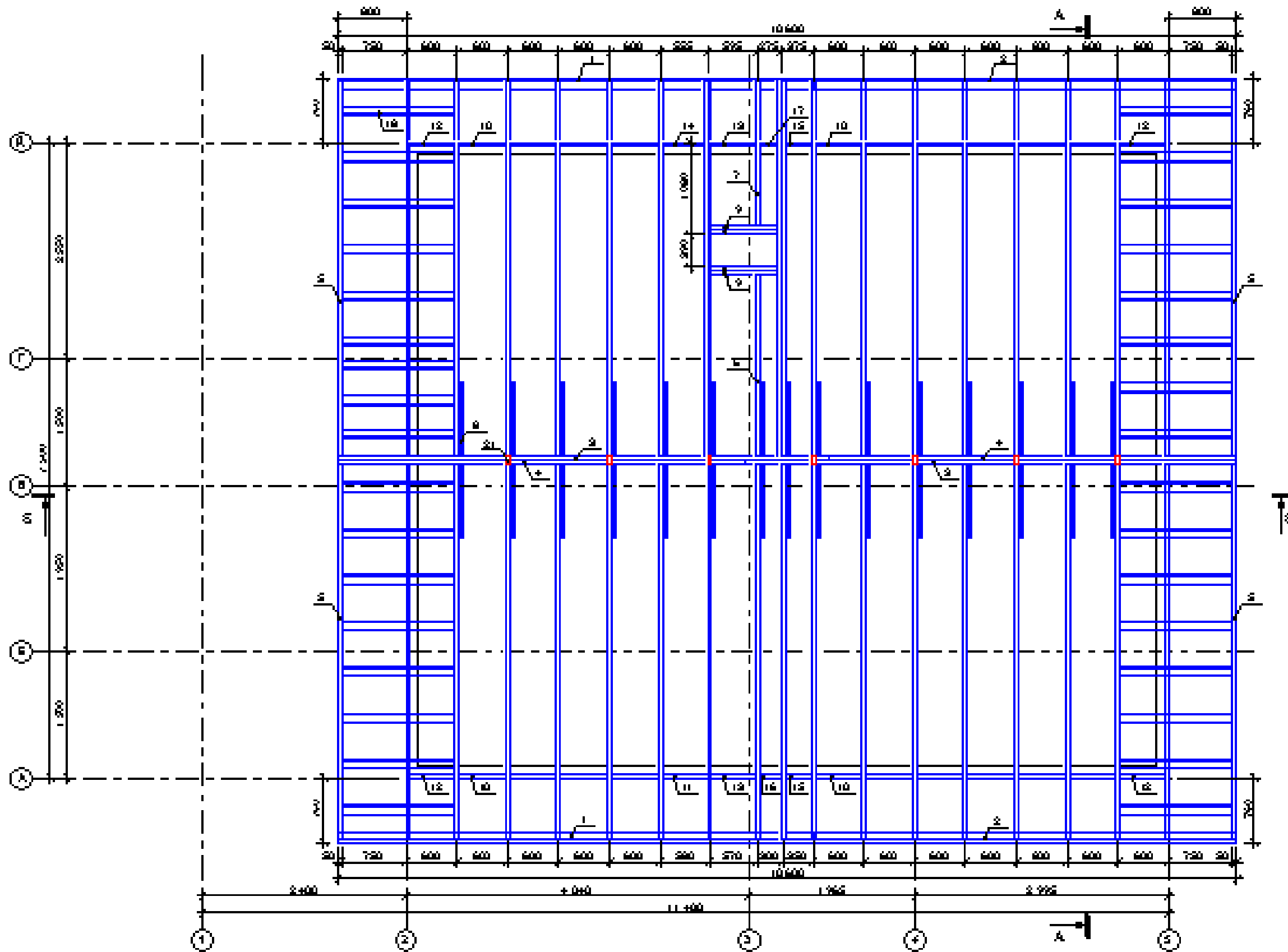
РЕКОМЕНДАЦИИ ПО ВЫПОЛНЕНИЮ МОДИФИКАЦИИ

- Модификация выполняется в соответствии с требованиями ТИО к трубе по модификации кровельной системы и конструкции "ТД 3421.122-87".
- Модификация должна выполняться с учетом всех действующих нормативов.
- Модификация должна быть выполнена по всей длине. Длина стыка должна быть не более 300 мм. Угол стыка должен быть выполнен. Стяжка должна быть из Ø 8 А-1 по ГОСТ 1781-82.
- Модификация (отпуск) должна быть выполнена по всей длине кровельной системы за 2 раза и должна быть по всей длине системы с шагом 10-15 мм по периметру системы. Модификация должна быть из Ø 8 А-1. Не допускается применение модификации в радиусе 3 м от угла в системе.
- Все монтажные элементы кровли, а также монтажные элементы (доски, черепица и т. д.) при выполнении работ к модификации системы.

Взам. инв. №	
Год и дата	
Имя исполнителя	

ООО "Нарисстрой"	Кровельный отдел "Хитовик"	Общие данные к плану кровли. Спецификация элементов водосточка	КД	Лист 45
------------------	----------------------------	--	----	---------

ПЛАН СТРОПИЛЬНОЙ СИСТЕМЫ ОСНОВНОЙ КРОВЛИ М.1.50

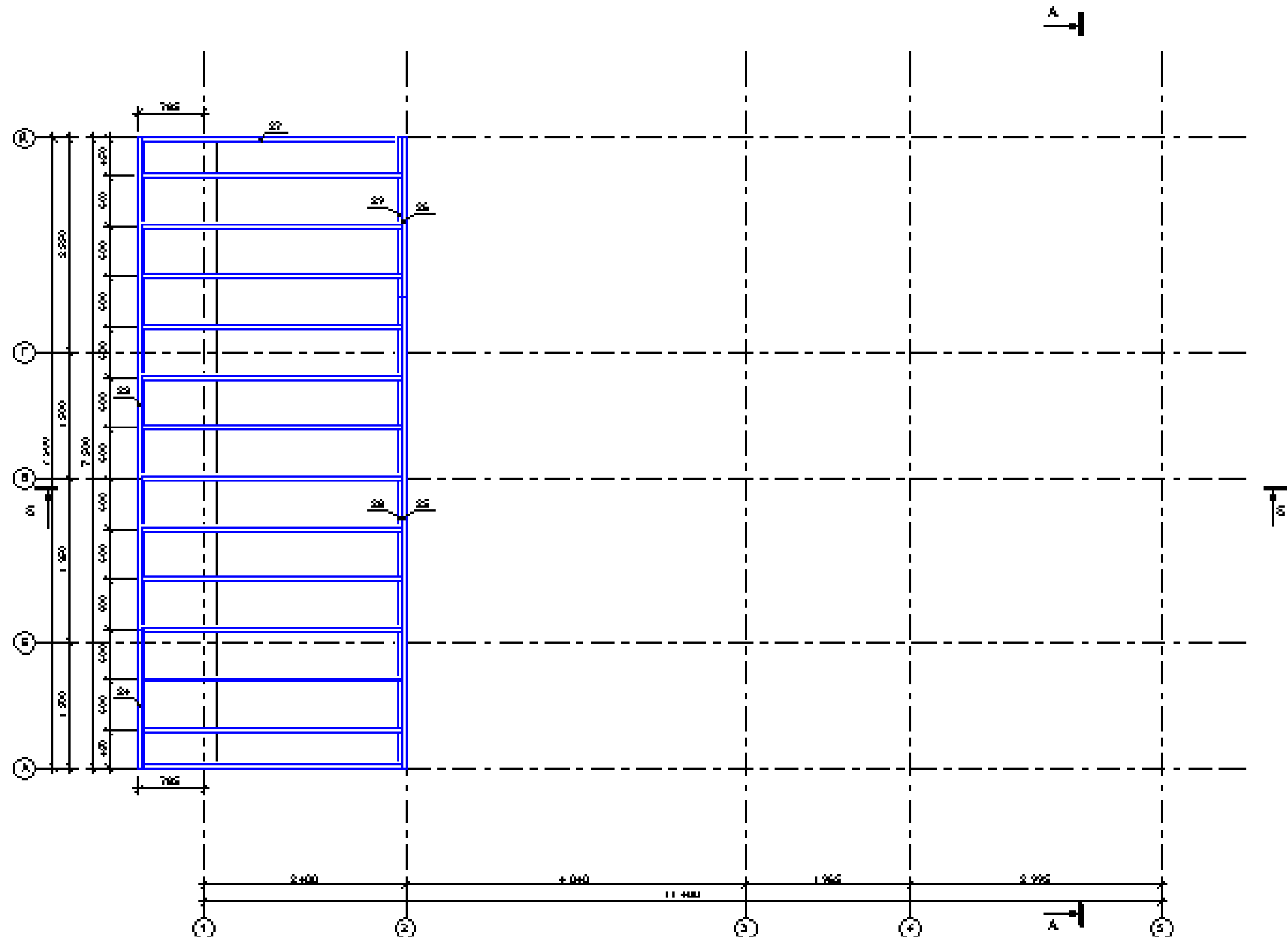


Согласовано					
Визан и вид №					
Дата					
Имя					

Имя	Имя	Имя	Имя	Имя	Имя
Фамилия	Фамилия	Фамилия	Фамилия	Фамилия	Фамилия
Дата	Дата	Дата	Дата	Дата	Дата

КД						
ООО "Каркасники"						
Проект "Хитник"				Страна	Лист	Листов
Планирование системы основной кровли М.1.50				РП	45	73
karkasniki.com						

ПЛАН СТРОПИЛЬНОЙ СИСТЕМЫ ТЕРРАСЫ М 1.50



Согласовано				
Имя и должность	Дата	Имя и должность	Дата	

Имя	Имя	Имя	Имя	Имя	Имя
Разработчик	Сметчик	Проектировщик	Проверщик	Дата	
Исполнитель	Мероприятия				

КД

ООО "Каркасники"

Проект "Хитмикс"

Страна	Лист	Листов
РП	47	73

karkasniki.com

Спецификация элементов стропил основной кровли							
Поз.	Обозначение	Наименование	Длина 1 поз.	Кол- во поз. шт.	Общий объем по. м ³	Масса 1 поз. кг.	Примечания
1	п/н 50х50	доска березовая	5 600	2	0,112	30,00	
2	п/н 50х50	доска березовая	5 000	2	0,100	27,50	
3	п/н 50х50	доска кедровая	6 000	2	0,120	30,00	
4	п/н 50х50	доска кедровая	4 600	2	0,096	26,40	
5	п/н 50х50	стропило	4 871	39	1,872	26,79	
6	п/н 50х50	стропило	2 443	1	0,024	13,44	
7	п/н 50х50	стропило	1 870	1	0,018	10,26	
8	п/н 50х50	защита	1 816	15	0,210	—	
9	п/н 50х50	изоляция	770	4	0,032	4,23	
					2,504 м ³	1300,07	

10	п/н 40х50	изоляция	550	20	0,080	1,62	
11	п/н 40х50	изоляция	520	1	0,003	1,73	
12	п/н 40х50	изоляция	525	4	0,012	1,73	
13	п/н 40х50	изоляция	520	2	0,006	1,72	
14	п/н 40х50	изоляция	460	1	0,003	1,58	
15	п/н 40х50	изоляция	300	2	0,004	0,39	
16	п/н 40х50	изоляция	250	1	0,002	0,63	
17	п/н 40х50	изоляция	200	1	0,001	0,66	
					0,091 м ³	23,46	

18	п/н 40х60	гибкая	1 325	33	0,165	2,32	
19	п/н 40х60	доска опорная	4 825	1	0,019	10,62	
20	п/н 40х60	доска опорная	3 135	1	0,013	6,90	
21	п/н 40х60	стойка опорная	1 719	7	0,049	3,78	
					0,246 м ³	140,18	

22	п/н 25х50	раскос	3 005	4	0,044	6,20	
					0,044 м ³	24,78	

Общий расход древесины сосновой 2,85 м³ 1520,31

Спецификация элементов стропил террасы							
Поз.	Обозначение	Наименование	Длина 1 поз.	Кол- во поз. шт.	Общий объем по. м ³	Масса 1 поз. кг.	Примечания
23	п/н 50х50	доска березовая	5 600	1	0,059	32,47	
24	п/н 50х50	доска березовая	1 650	1	0,017	9,08	
25	п/н 50х50	доска опорная	5 600	1	0,056	30,60	
26	п/н 50х50	доска опорная	1 900	1	0,019	10,46	
27	п/н 50х50	стропило	3 132	14	0,434	17,25	
					0,585 м ³	328,86	

28	п/н 50х50	брус опорный	5 600	1	0,014	7,70	
----	-----------	--------------	-------	---	-------	------	--

29	п/н 50х50	брус опорный	1 900	1	0,005	2,61	
					0,019 м ³	10,31	

Общий расход древесины сосновой 0,604 м³ 333,36

30	п/н 40х60	метр брус	224м		0,358 м ³		
31	п/н 25х100	обрешетка	500м		1,249 м ³		
32		Материалы Гидробарьер (пленка с армированной пенополиуретаново- защитной корой устойчивая к мембранам)	136,77 м ²				
33		ОСБ-3, 18мм, 2мм.	136,77 м ²				
34		Гидроизол кровля, пеноплекс - Н-спенс чирликер	136,77 м ²				

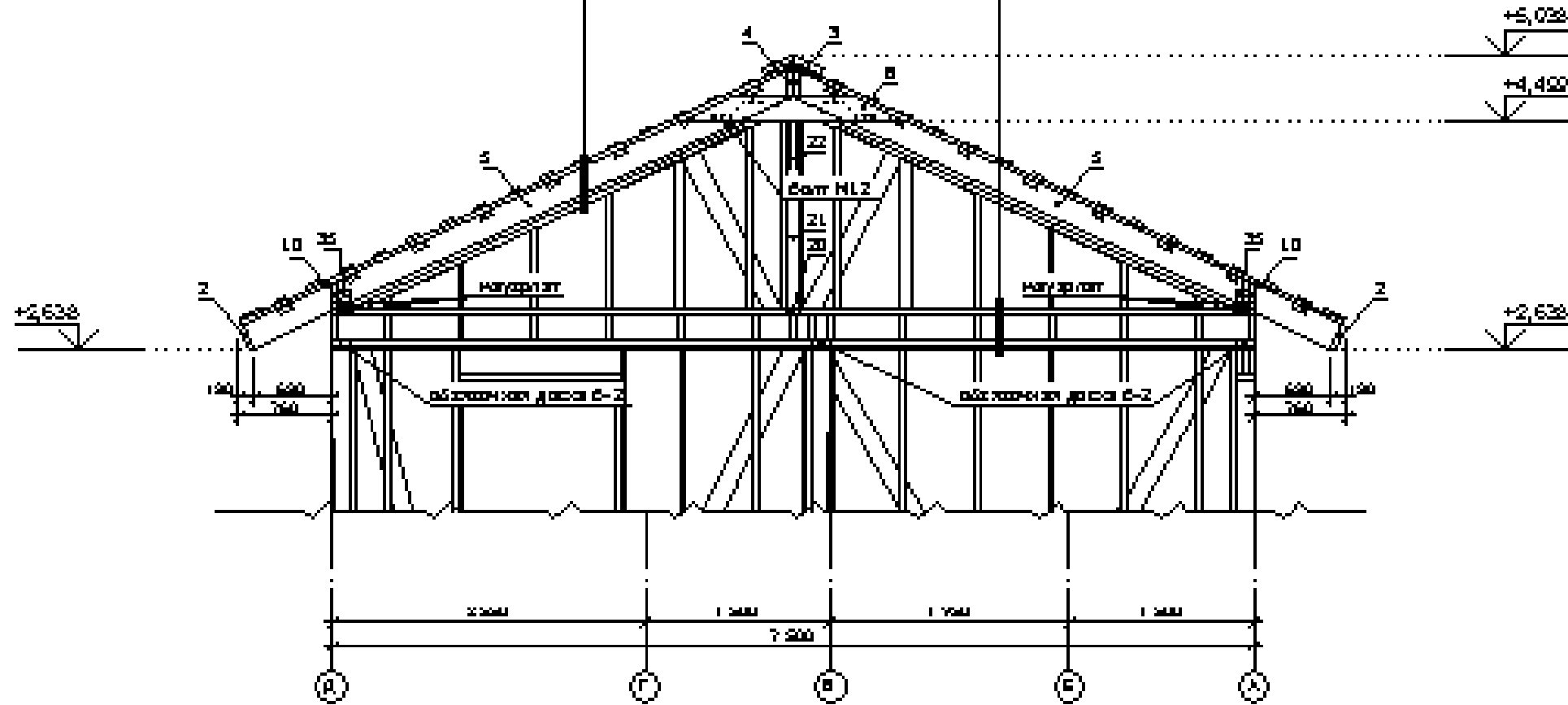
СПЕЦИФИКАЦИЯ МЕТАЛЛИЧЕСКИХ КРЕПЕЖНЫХ ЭЛЕМЕНТОВ

Поз.	Обозначение	Наименование	Длина 1 поз.	Кол- во шт.	Общий объем по. м ³	Масса 1 поз. кг.	Примечания
35	МР-16	стопка (100х100х600) (5)		90			По проекту, крепеж и анкерные болты в 5м
36	МР-20	Крепление плоская (140х100х7) (5)		2			По проекту и в соответствии с конструкцией

						КД
						ООО "Каркасники"
Имя	Фамилия	Лист	Изд.	Пол	Дата	
Разработчик	Светлана П.					Страна Лист Листов
Утвердил	Мария Ан П.					
Спецификация и перечень строительных систем кровли						karkasniki.com

1. Чистая черепица	
2. ОСБ-3 толщ. 12мм	-9
3. Обрешетка смч. 25x100	- 25
4. Коньковый брус 40x40	- 40
5. Плита стропильная гидроизоляционная армированная	
6. Стропила смч. 50x200	-200

1. ОСБ-3 толщ. 18мм	- 18
2. Паро-защитная мембрана	
3. Ватная плита смч. 20x200, с уплотнителем по 35х3х40, толщиной 200мм	-200
4. Гидроизоляционная пленка	
5. Ватная 12мм	-12



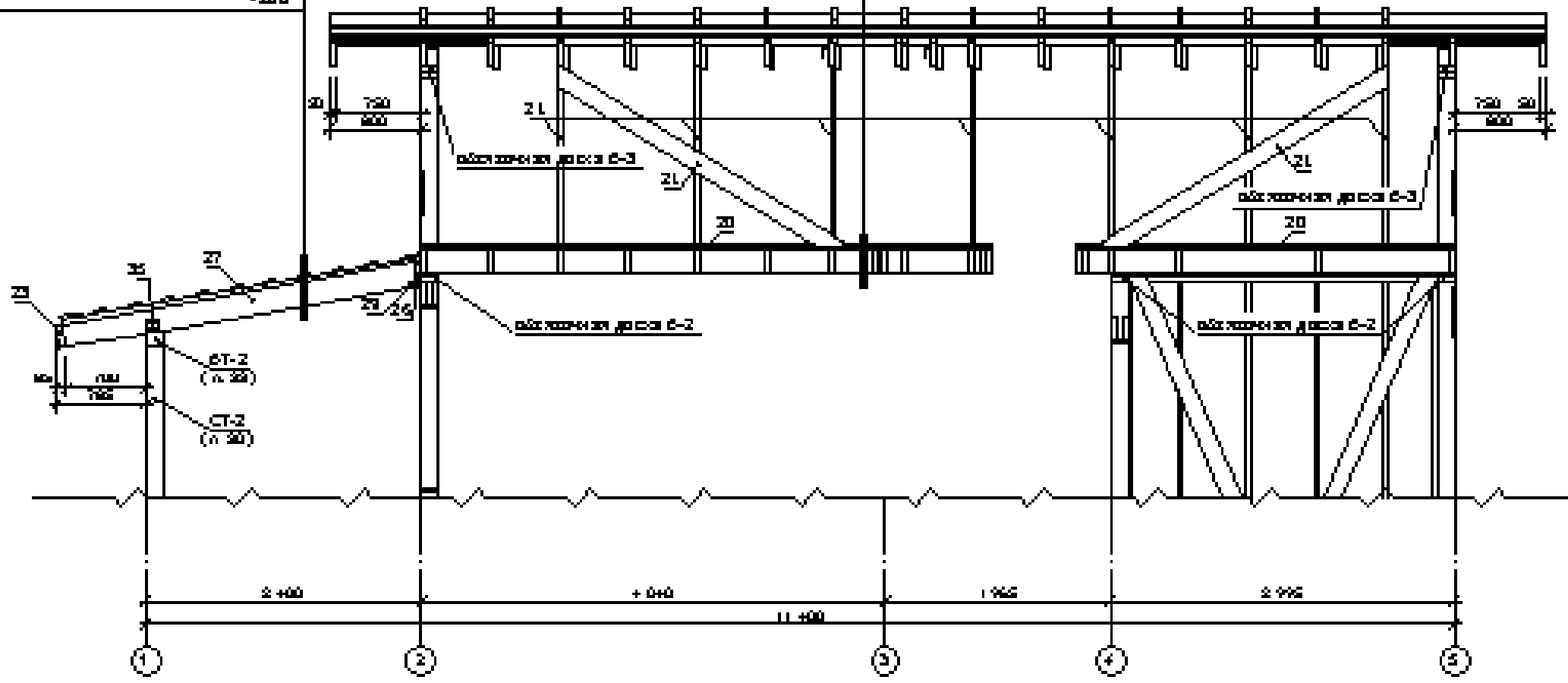
Согласовано

№	
Дата	
Имя	

						КД			
						ООО "Каркэсники"			
Имя	Фамилия	Лист	Итого	Подп.	Дата	Проект "Хитник"	Страна	Лист	Листов
Разработчик	Сметчик	РП	49					RP	49
						Разрез А-А М 1:50	karkasniki.com		

1. Металл черная	
2. ОСБ-3 толщ. 9 мм.	-9
3. Обрешетка см. 25x100	-23
4. Настил дос. 40x40	-40
5. Плиты из стальной голенки по двусторонней обрешетке	
6. Стропила см. 20x200	-200

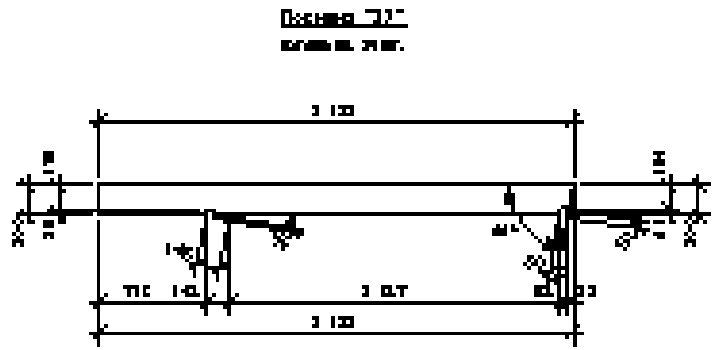
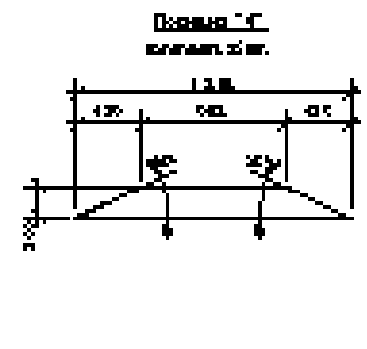
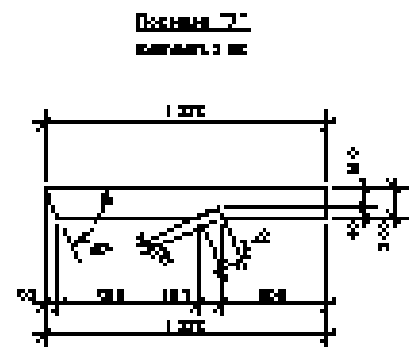
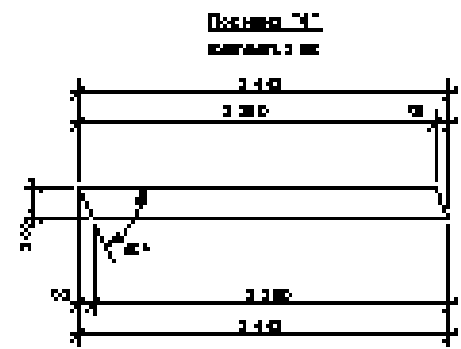
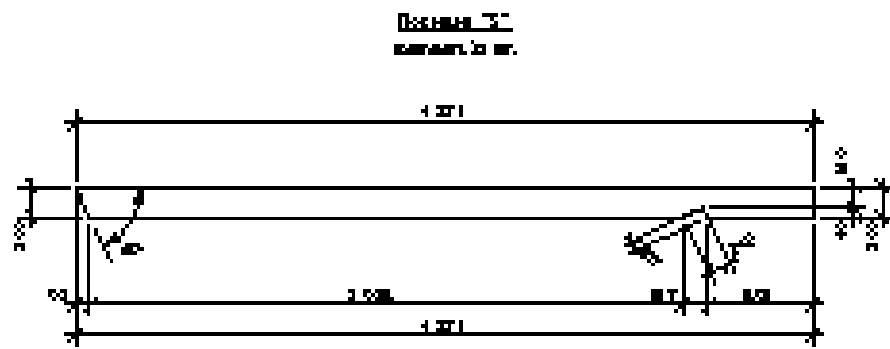
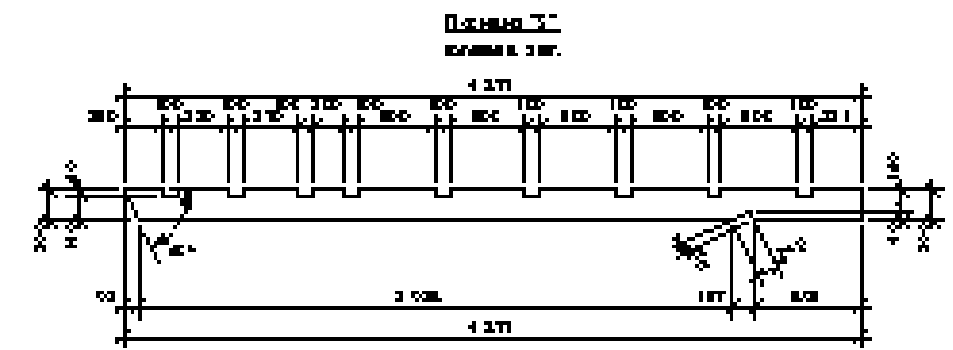
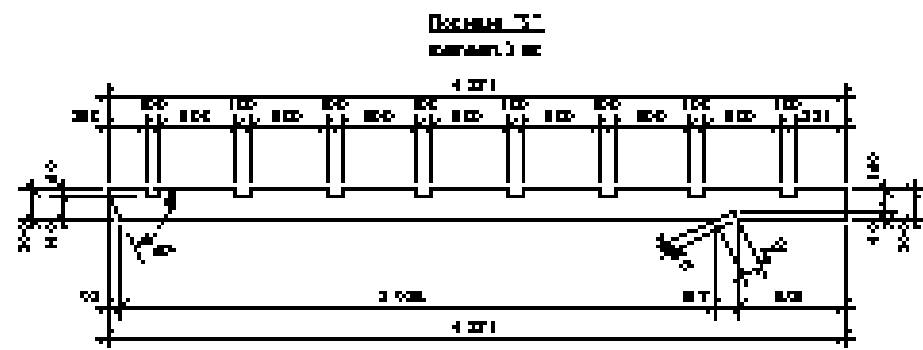
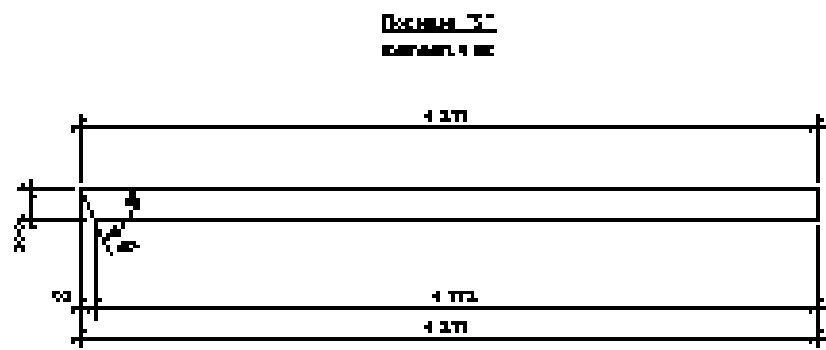
1. ОСБ-3 толщ. 12 мм.	-12
2. Обрешетка по двусторонней обрешетке	
3. Балки пола см. 50x200, с утеплителем по 350 мм, толщиной 200 мм	-200
4. Паронепроницаемая пленка	
5. Вагонка 12 мм.	-12



1. Деревянные элементы кровли обрабатывать антисептиком на водной основе, маркировка В-10 в соответствии с ГОСТ 28196-89, для обрешетки - III сорта, с влажностью не более 20%.
2. Все деревянные элементы кровли обрабатывать огнебиозащитными пропитками, в соответствии с действующими нормами и правилами, в т.ч. и по пожарной безопасности.
3. Работы по монтажу кровельной системы проводить в соответствии с указаниями СНиП 3.04.01-87.
4. Элементы кровельной системы в соответствии с действующими нормами и стандартами с учетом требований фирмы производителя.
5. Все монтажные работы выполнять между собой и не сурьим и обрешеткой, а также между собой, обрешеткой, досками, и стальной оцинкованной кровлей.
6. Швы обрабатывать герметиком или мастикой, уплотнить все монтажные швы кровельной системой.

7. Внешний вид кровли и ее элементов оформлять в соответствии с проектом, выполняющей кровельные работы, с учетом наличия, наличия при работе.
8. Производить монтаж кровельной системы в соответствии с требованиями производителя, при этом толщина кровли не менее 30 мм.
9. Все работы выполнять с учетом требований и правил ПБ.
10. Все работы выполнять на ровной поверхности, в соответствии с проектом.
11. В соответствии с проектом обрешетку делать досками 25x100 мм. Внешний вид обрешетки уплотнить в соответствии с проектом кровельной системы, а также с учетом требований производителя.
12. Внешний вид кровли и ее элементов оформлять в соответствии с проектом, выполняющей кровельные работы.
13. Все работы выполнять в соответствии с проектом, выполняющей кровельные работы, с учетом наличия, наличия при работе.
14. Все работы выполнять в соответствии с проектом, выполняющей кровельные работы, с учетом наличия, наличия при работе.

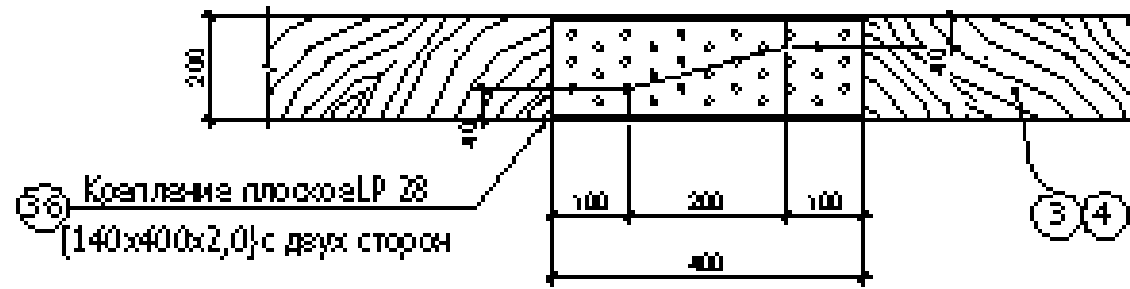
						КД
						ООО "Каркасники"
Место	Исполн.	Лист	Коррек.	Подп.	Дата	
Разработчик	Сметчик					
Утвердил	Монтаж					
						Страна Лист Листов
						РП 50 73
						karkasniki.com



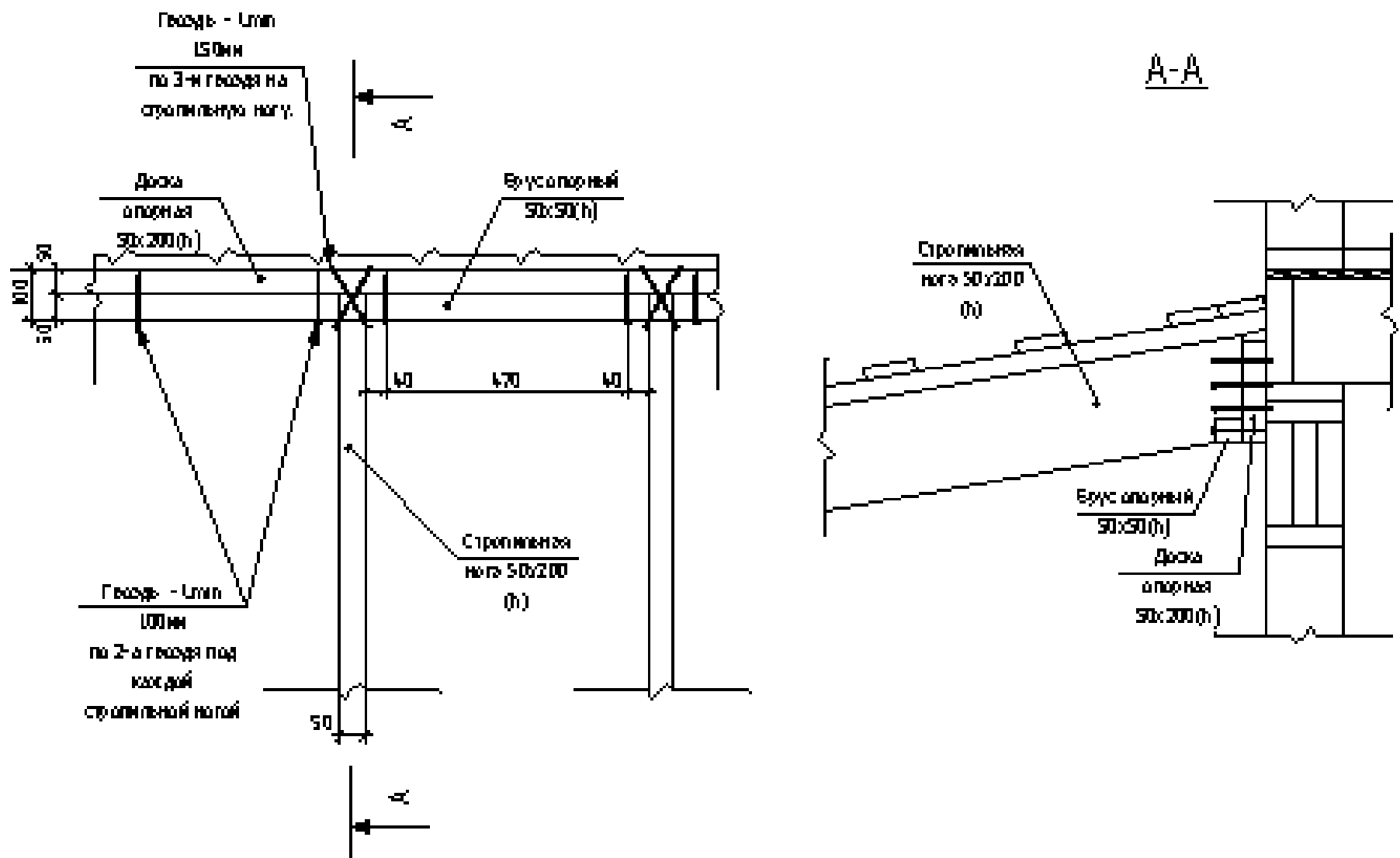
Содержание					
№	Вид	№	Дата	Взам	№

						КД
						ООО "Каркасники"
Мас.	Исп.уч.	Лист	Изд.	Подп.	Дата	Проект "Хитмика" Страница РП Лист 51 Листов 79
Разработчик	Сметчик					
Утвердил	Мероприятия					Старший инженер 'S', 'S', 'T', 'S', 'ZT'. karkasniki.com

ДЕТАЛЬ СОПРЯЖЕНИЯ ЧАСТЕЙ КОНЬКОВОГО ПРОГОНА



УЗЕЛ СОЕДИНЕНИЯ КРЕПЛЕНИЯ СТРОПИЛ ТЕРРАСЫ К ОПОРНОЙ ДОСКЕ

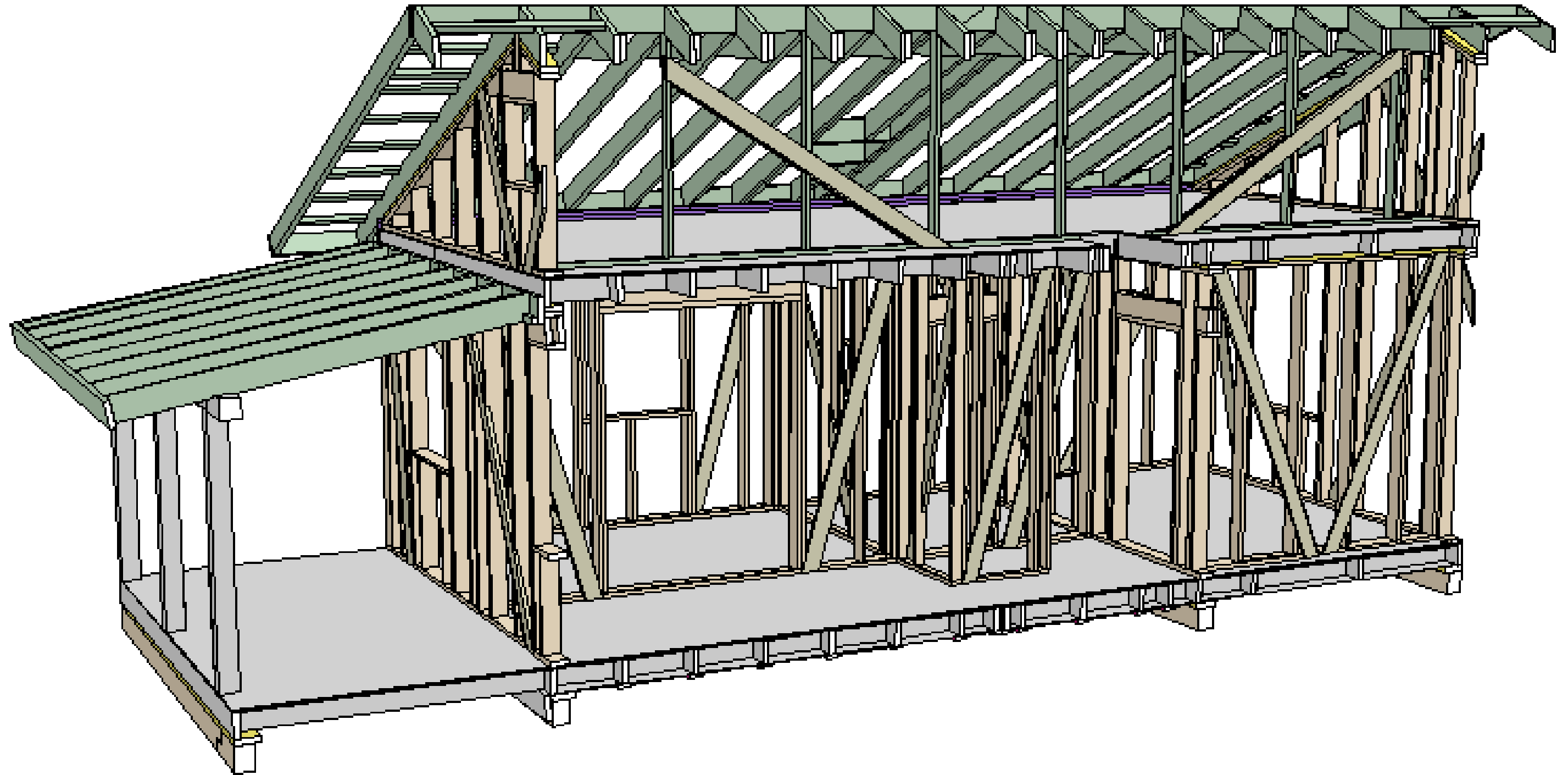


Согласовано

Имя И.О. Фамилия	
Подпись	
Дата	
Время	

						КД		
						ООО "Каркасники"		
Имя	Фамилия	Лист	Редик	Ю.И.	Дата	Старший РП	Лист 52	Листов 73
Разработчик	Светлана Г.							
Утвердил	Мариям Г.В.					Проект "Хитчик с"		
						Узел стропильной системы		
						karkasniki.com		

ОБЩИЙ ВИД КОНСОЛЕЙ КРОКВ.

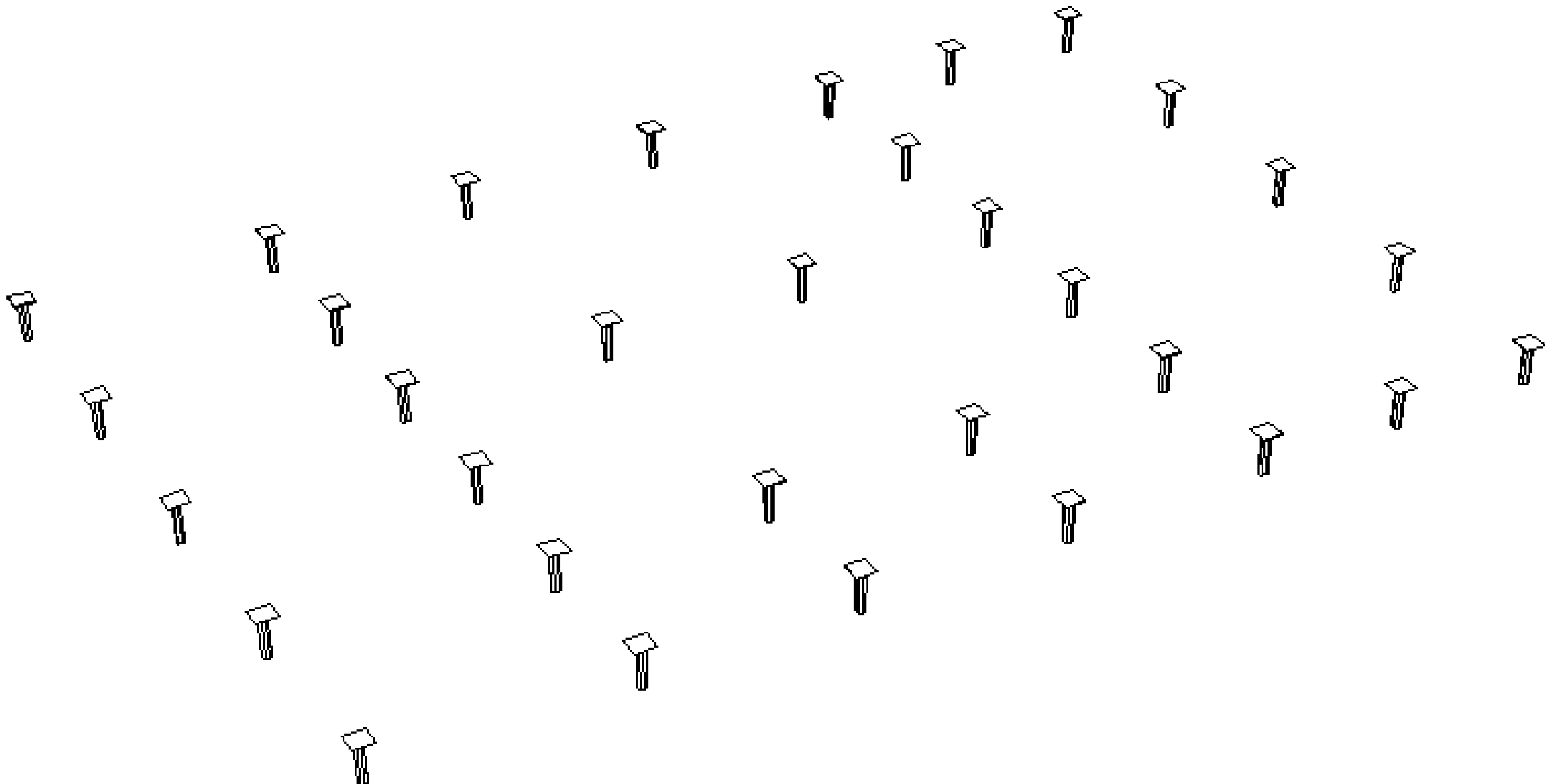


Согласовано					
Визан	№				
Дата					
№					

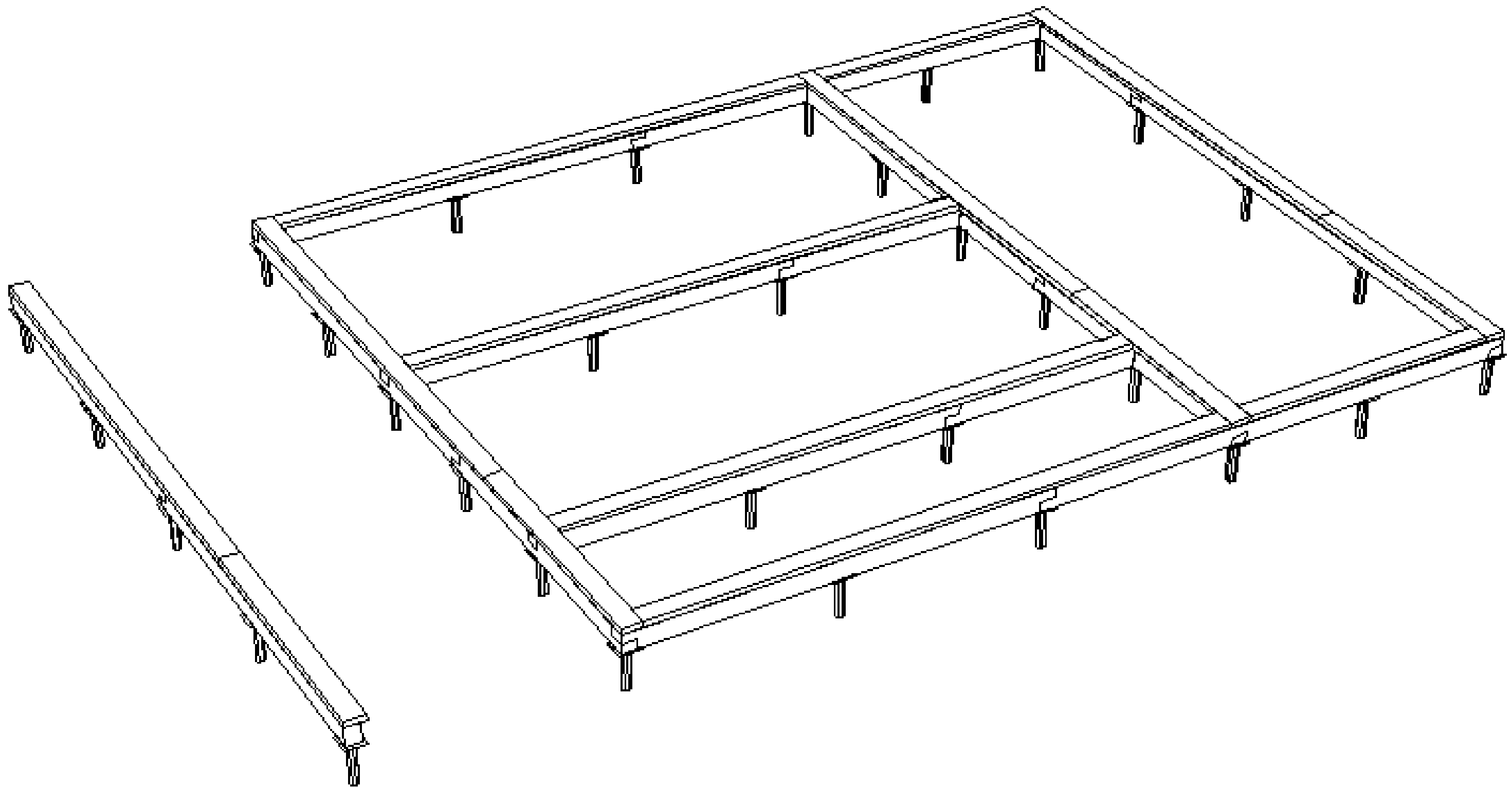
						КД			
						ООО "Каркасники"			
Мас.	Вит.уч.	Лист	Изд.	№ доп.	Дата	Проект "Хитник"	Страна	Лист	Листов
Разработчик	Сметчик						РП	53	73
Утвердил	Мироненко					Общий вид разрезов кровли	karkasniki.com		

Содержание

Имя	№ документа	Дата	Визит	№

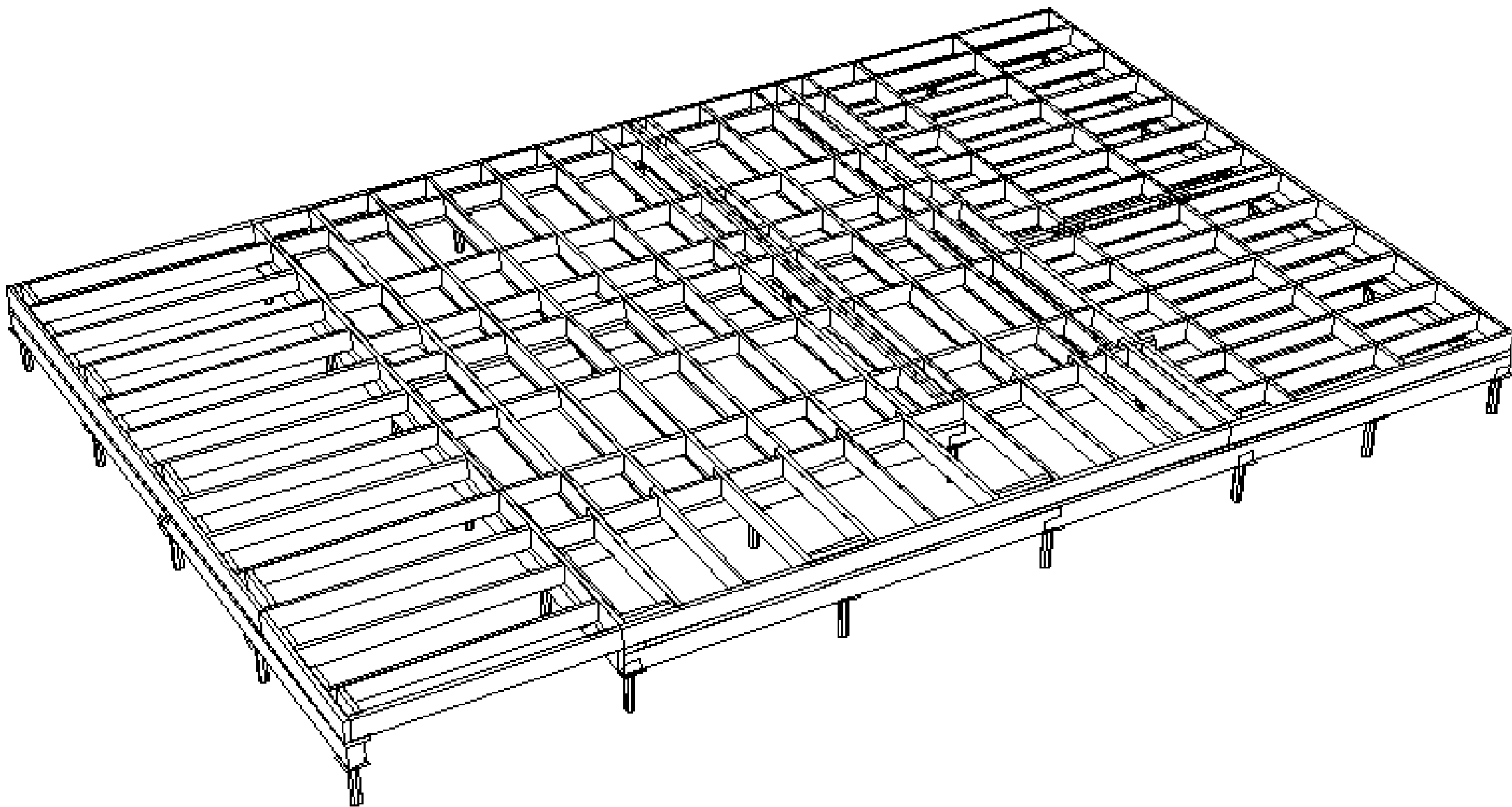


						КД			
						ООО "Каркасники"			
Имя	Фамилия	Лист	Итого	№ док.	Дата				
Разработчик		Сметчик				Проект "Хитник"	Страна	Лист	Листов
Исполнитель		Материал					РП	54	79
						Общий вид с резьбовой головкой		karkasniki.com	



Создано					
Исполнено					
Время					
Дата					
Имя					

						КД			
						ООО "Каркасники"			
Имя	Фамилия	Линей	Имя	Фамилия	Дата	Проект "Хитник"	Страна	Лист	Листов
Разработчик	Сметчик						РП	55	79
Утвердил	Миронин П.В.						karkasniki.com		
						Общий вид без учета фундамента с осевой осью 6-1.			
						Каркасник			



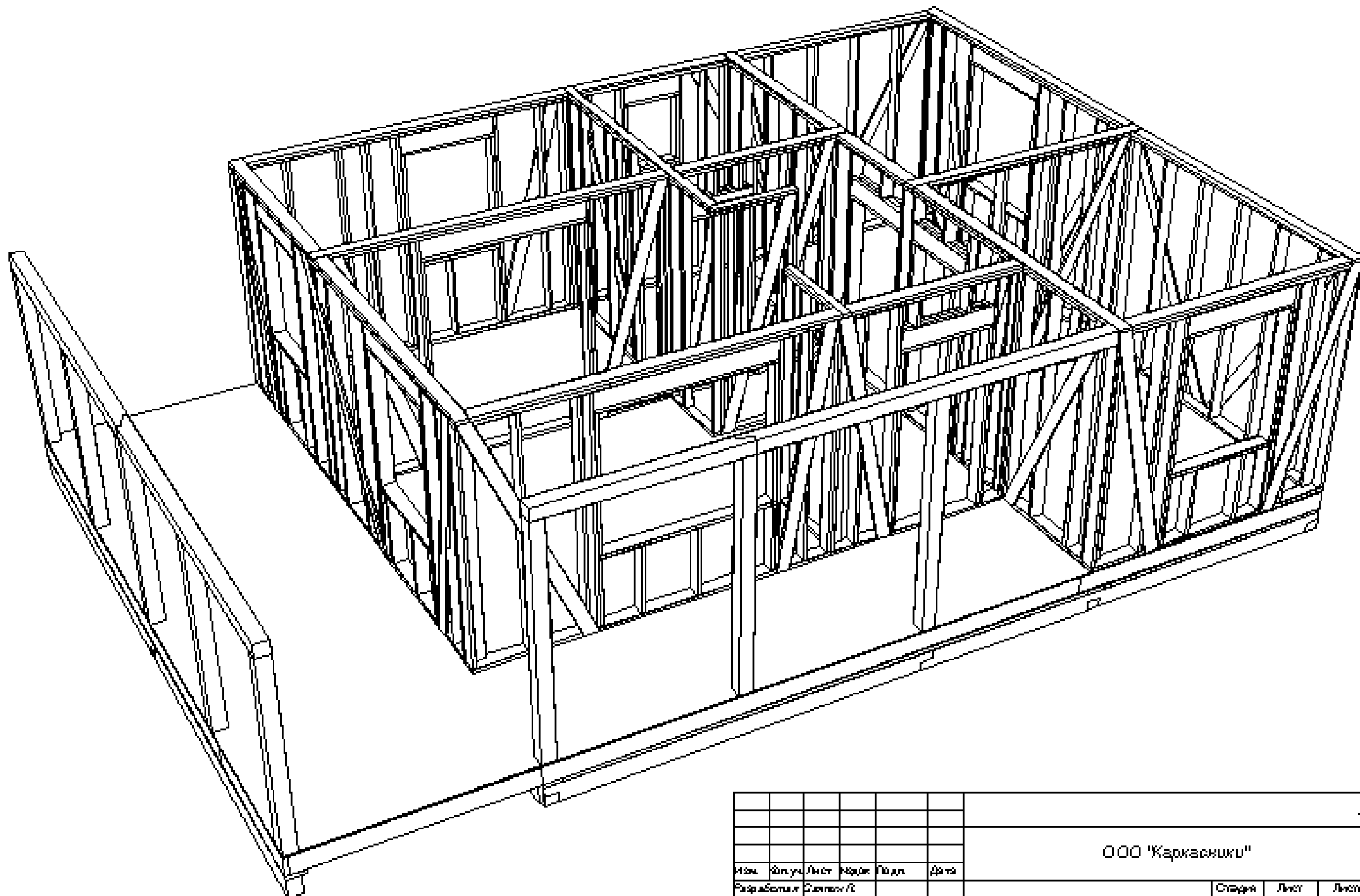
Содержание

Взаим. раз. №

Где и дата

№ и разд.

										КД
										ООО "Каркасники"
										Проект "Хитникс"
										Страна
										Лист
										Листов
										РП
										56
										73
										Общая площадь покрытия 1-го этажа
										каркасники.com



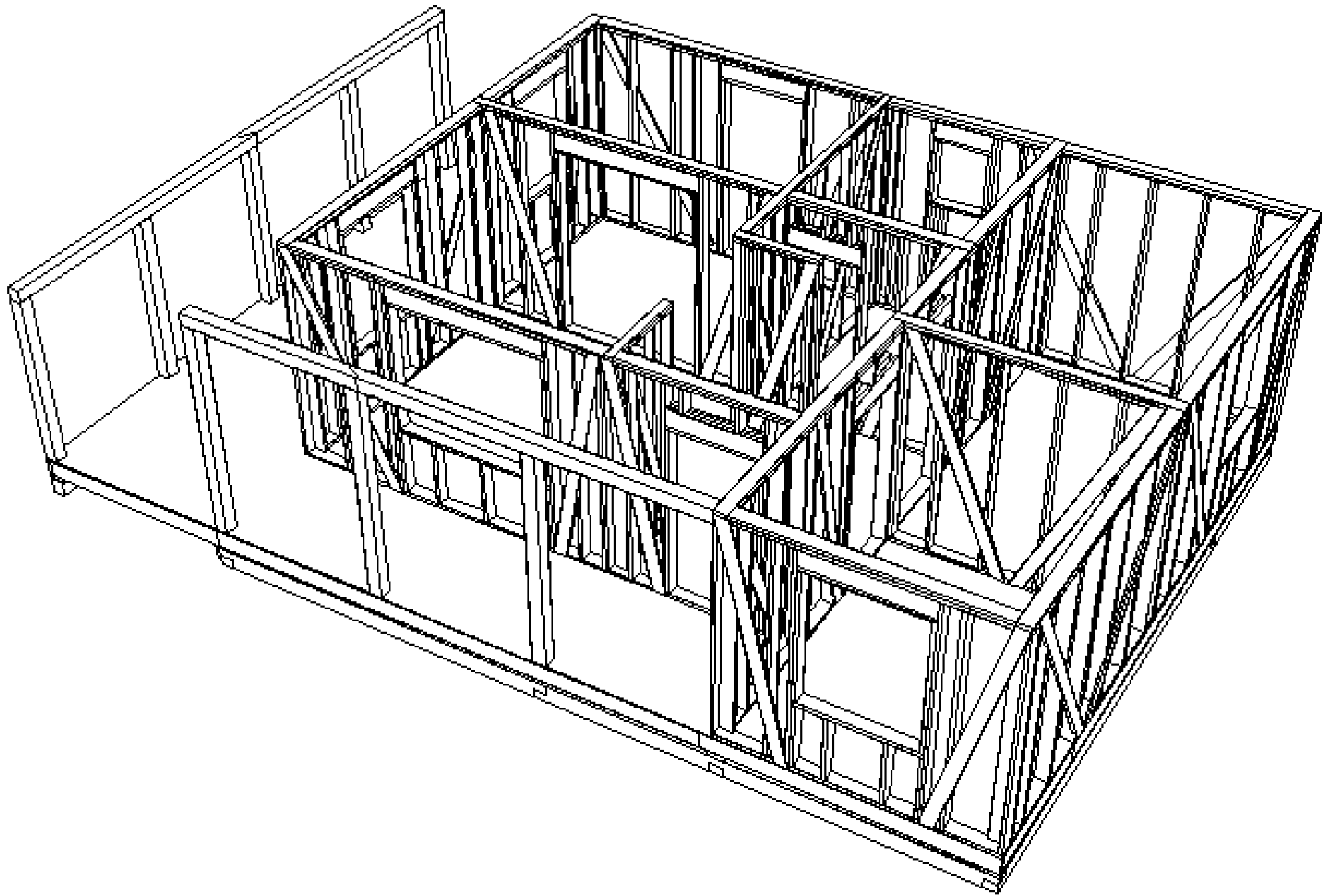
Содержание

Всего листов 78

Лист 1 из 78

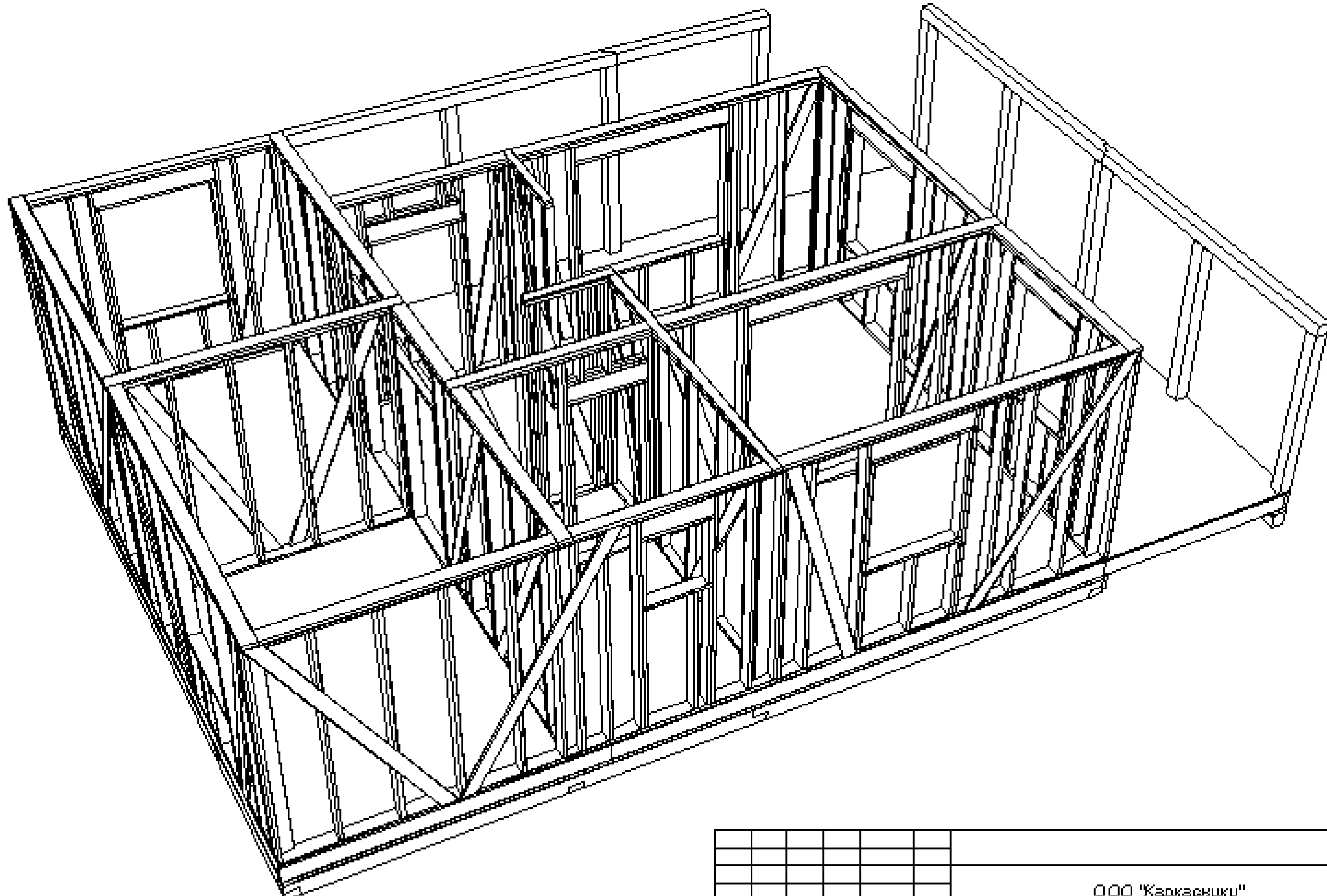
Имя файла

						КД
						ООО "Каркасники"
Имя	Фамилия	Лист	Масштаб	Пол	Дата	
Разработчик	Светлана П.					
Утвердил	Мироним П.В.					
						Проект "Хитникс"
						Общий вид стенового каркаса 1-го этажа с фронтой обрешетки 5-2, фальш и столбы террасы. Точка 1.
				Страна	Лист	Листов
				РП	57	78
						karkasniki.com



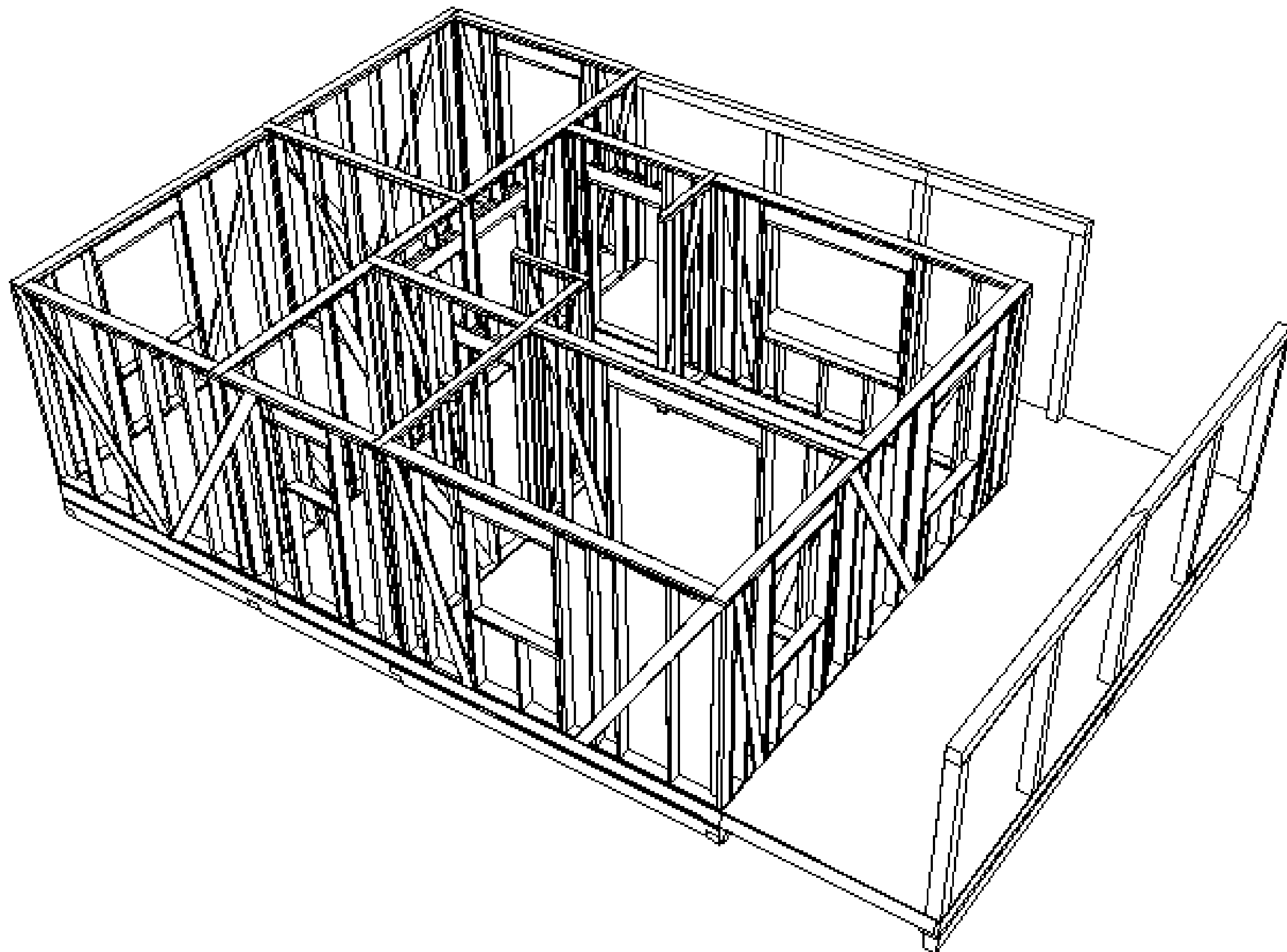
Содержание					
Имя	№ докум.	Дата	Визит	№	№

						КД
						ООО "Каркасники"
Имя	Фамилия	Лист	Кол-во	Листов	Дата	
Разработчик	Сметчик					
Утвердил	Мироненко П.В.					
						Проект "Хитмика"
						Общий вид каркаса 1-го этажа с фронтоном 5-2, фальс и столбы террасы. Точка 2.
						Страна Лист Листов РП 58 79
						karkasniki.com



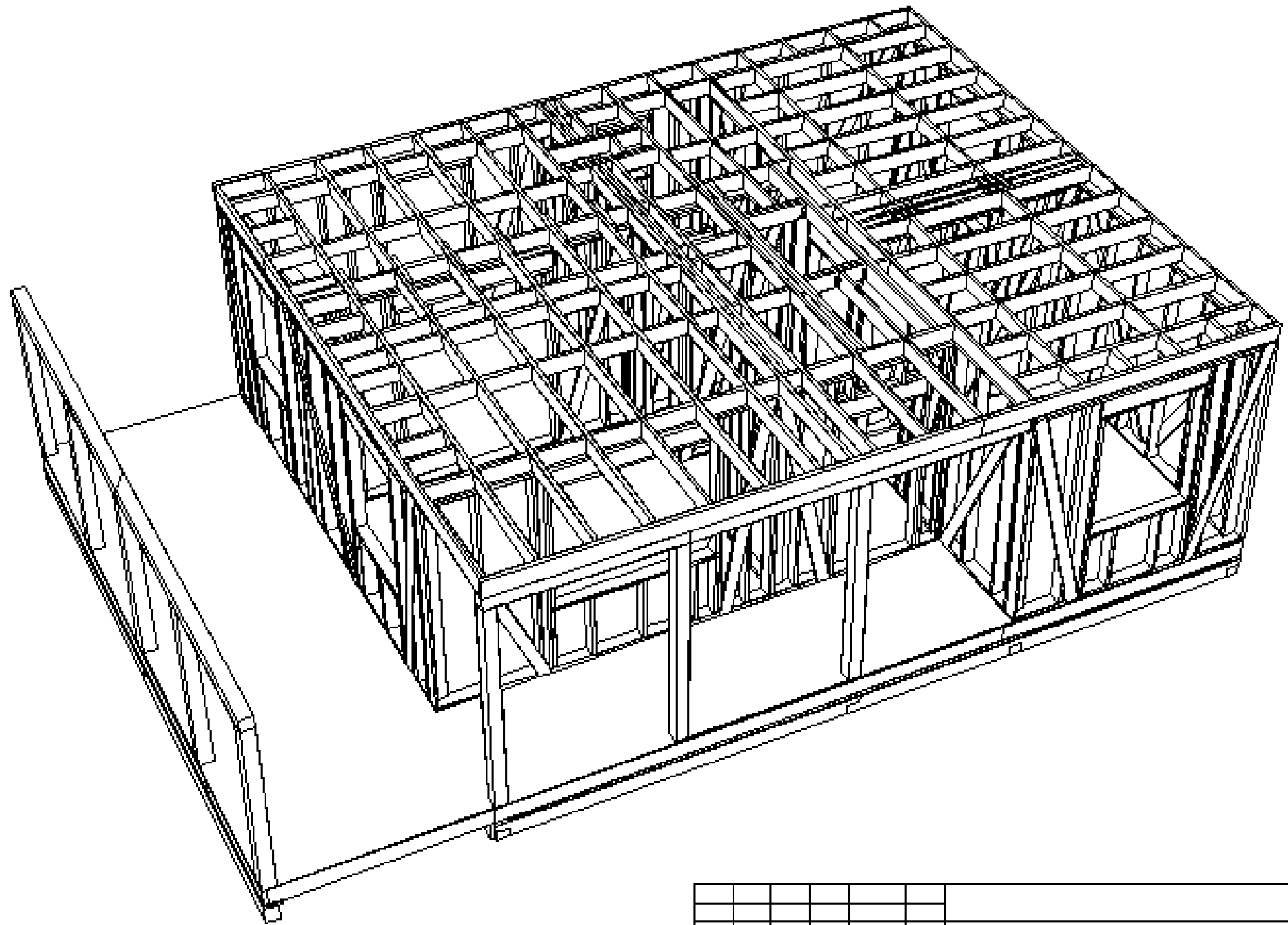
Содержание					
Имя	№ документа	Дата	Исполнитель	№	Исх.

						КД			
						ООО "Каркасники"			
Имя	Исполнитель	Лист	Кол-во	№ документа	Дата	Проект "Хитник"	Страна	Лист	Листов
Разработчик	Сметчик						РП	59	79
Исполнитель	Монтажник					Общий вид стенового шпона 1-го этажа с фронтоном 5-2, фронтоном 5-1 террасы. Точка 3.			karkasniki.com
						Каркасники			



Создано	
Имя файла	
Дата	
Имя пользователя	

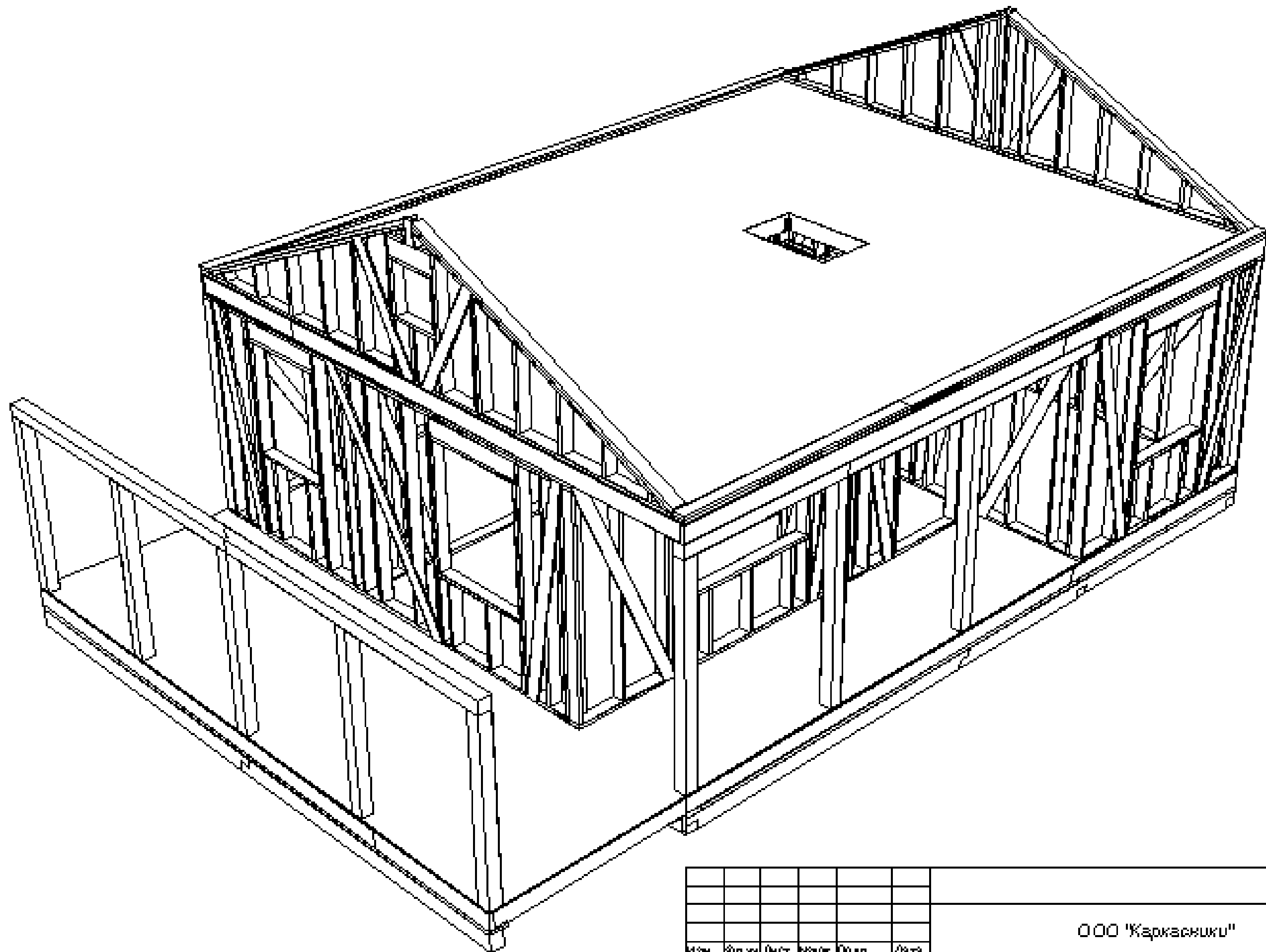
						КД
						ООО "Каркасники"
Имя	Фамилия	Лист	Кол-во	Пол	Дата	
Разработчик	Светлана П.					
Утвердил	Мирон Л.					
						Проект "Хитникс"
						Общий вид ступенчатой лестницы 1-го этажа с фронтальной обшивкой 5-2, фальш колонны террасы. Точка 4.
						Страна Лист Листов РП 60 73
						karkasniki.com



Содержание

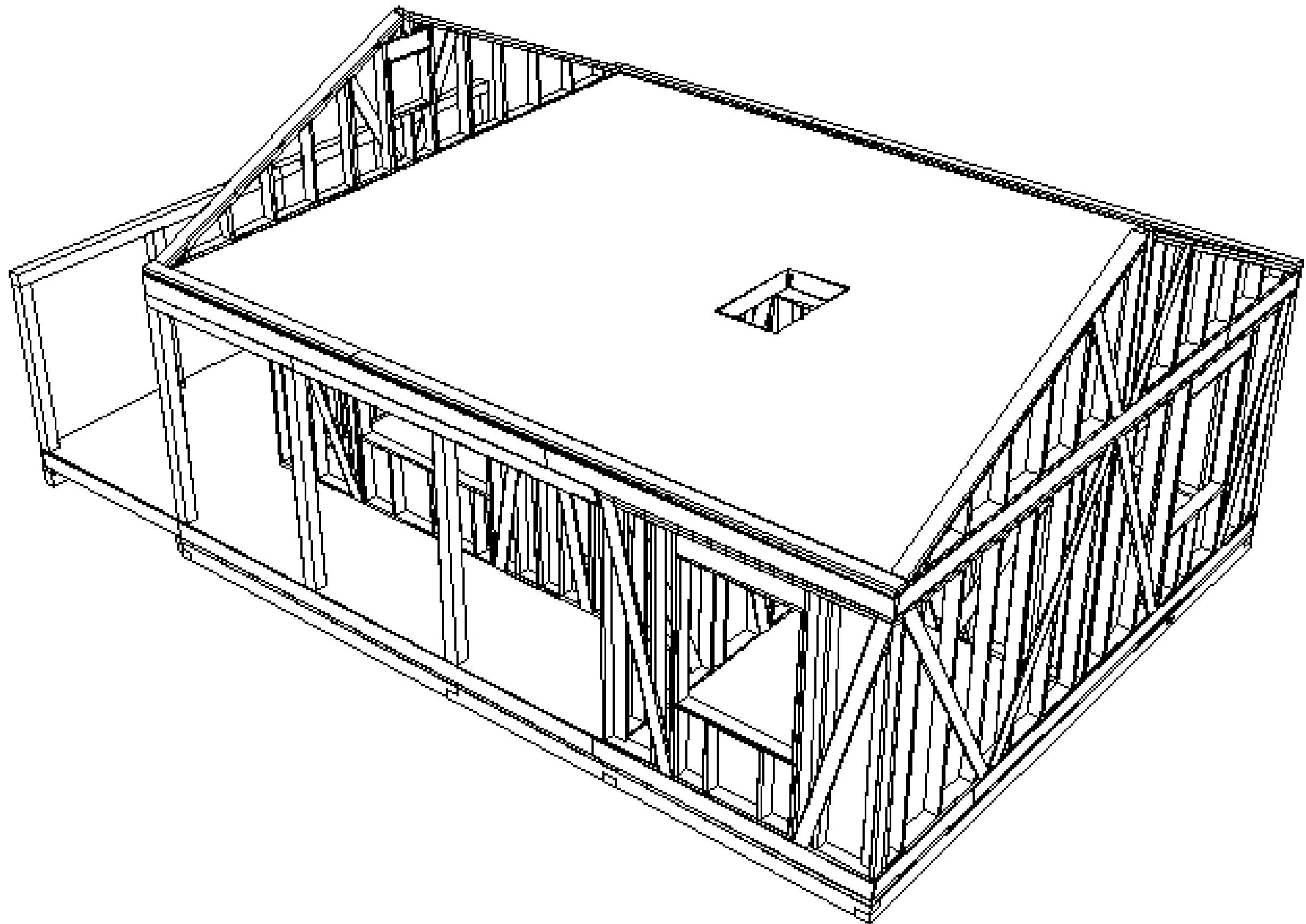
№ п/п № листа
 Дата
 Имя

						КД
						ООО "Каркасники"
Имя	Фамилия	Лист	Корр.	Пол	Дата	Проект "Хитникс" Страница Лист Листов РП 61 79
Разработчик	Сметчик					
Утвердил	Мироненко П.В.					Общий вид каркасного пансионата здания karkasniki.com



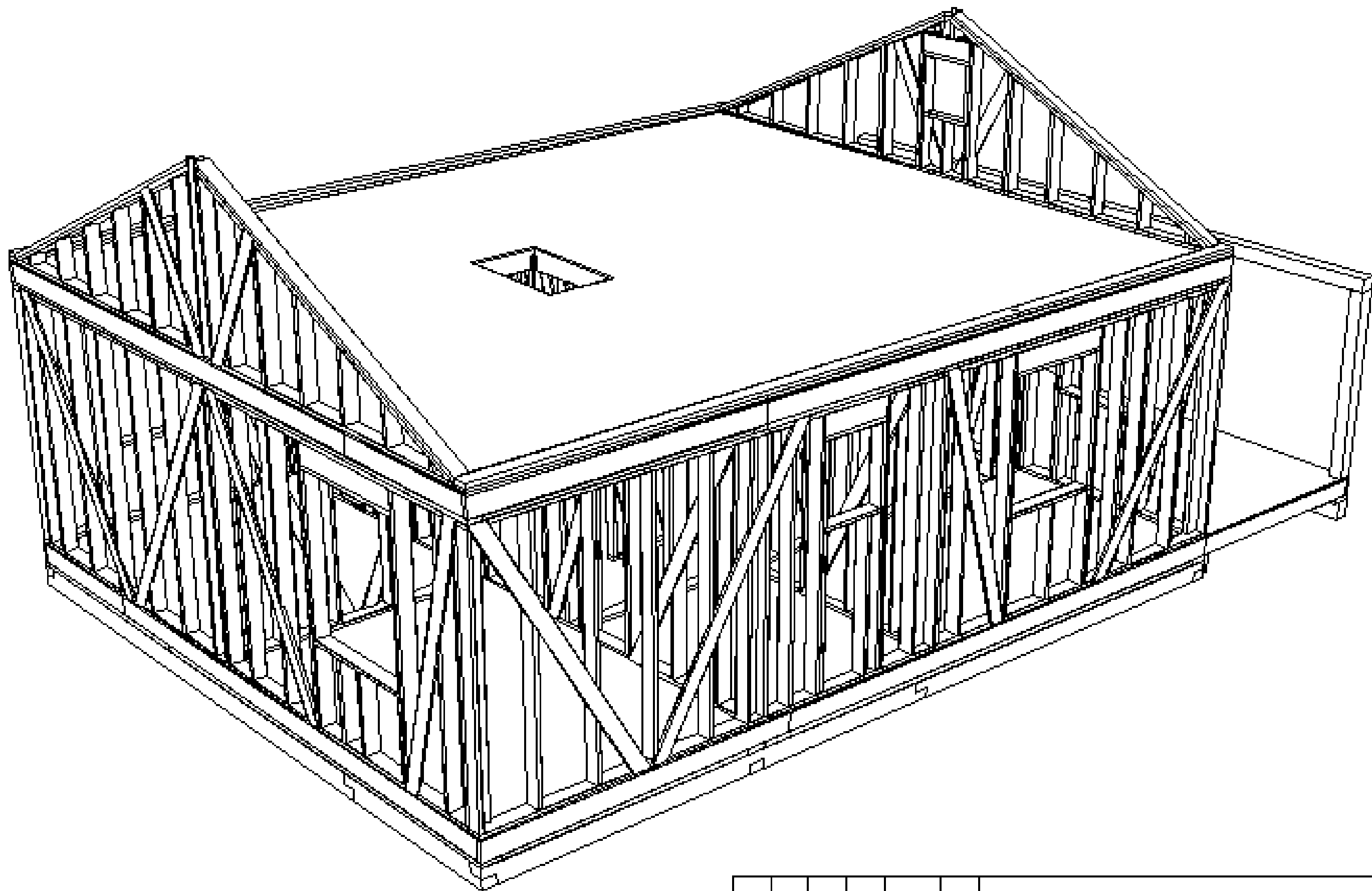
Содержание					
Имя файла					
Дата					
Имя пользователя					

						КД			
						ООО "Каркасники"			
Имя	Фамилия	Лист	Код	Пол	Дата	Проект "Хитник"	Страна	Лист	Листов
Разработчик	Сметчик						РП	62	79
Утвердил	Мироненко Л.В.					Объемный деревянный каркас фронтонной с объемной кровлей 6-3 и перегородками Точка 1.			karkasniki.com
						Каркасники			



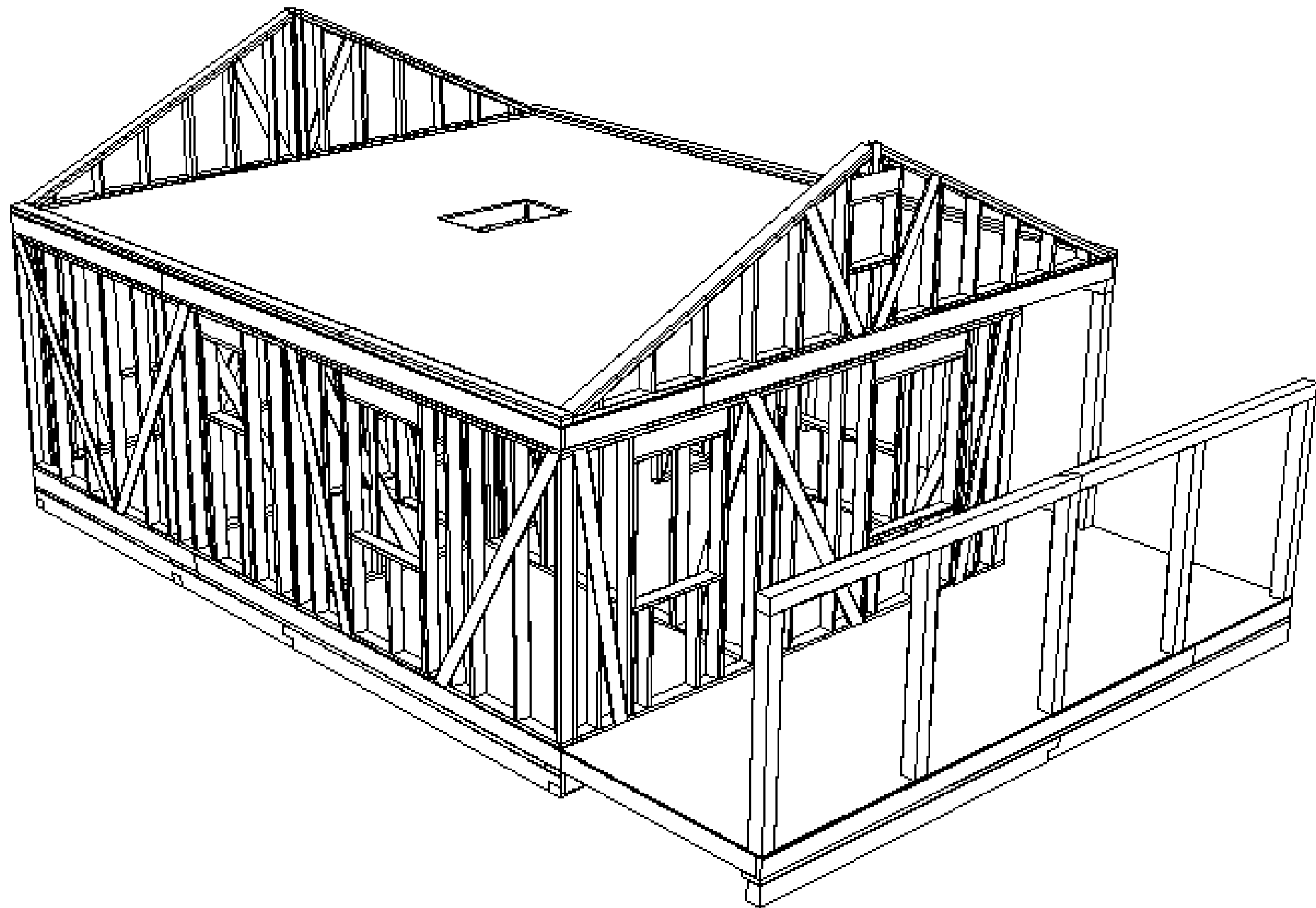
Согласовано					
Имя и должность	Дата	Имя и должность	Дата	Имя и должность	Дата

						КД
						ООО "Каркасники"
Имя	Имя	Имя	Имя	Имя	Имя	
Разработчик	Сметчик					
Утвердил	Мироненко					
						Проект "Хитник"
						Объемно-структурный чертеж фронтальной обшивки доской 6-3 и перегородками Точка 2.
				Страна	Лист	Листов
				РП	63	73
						karkasniki.com



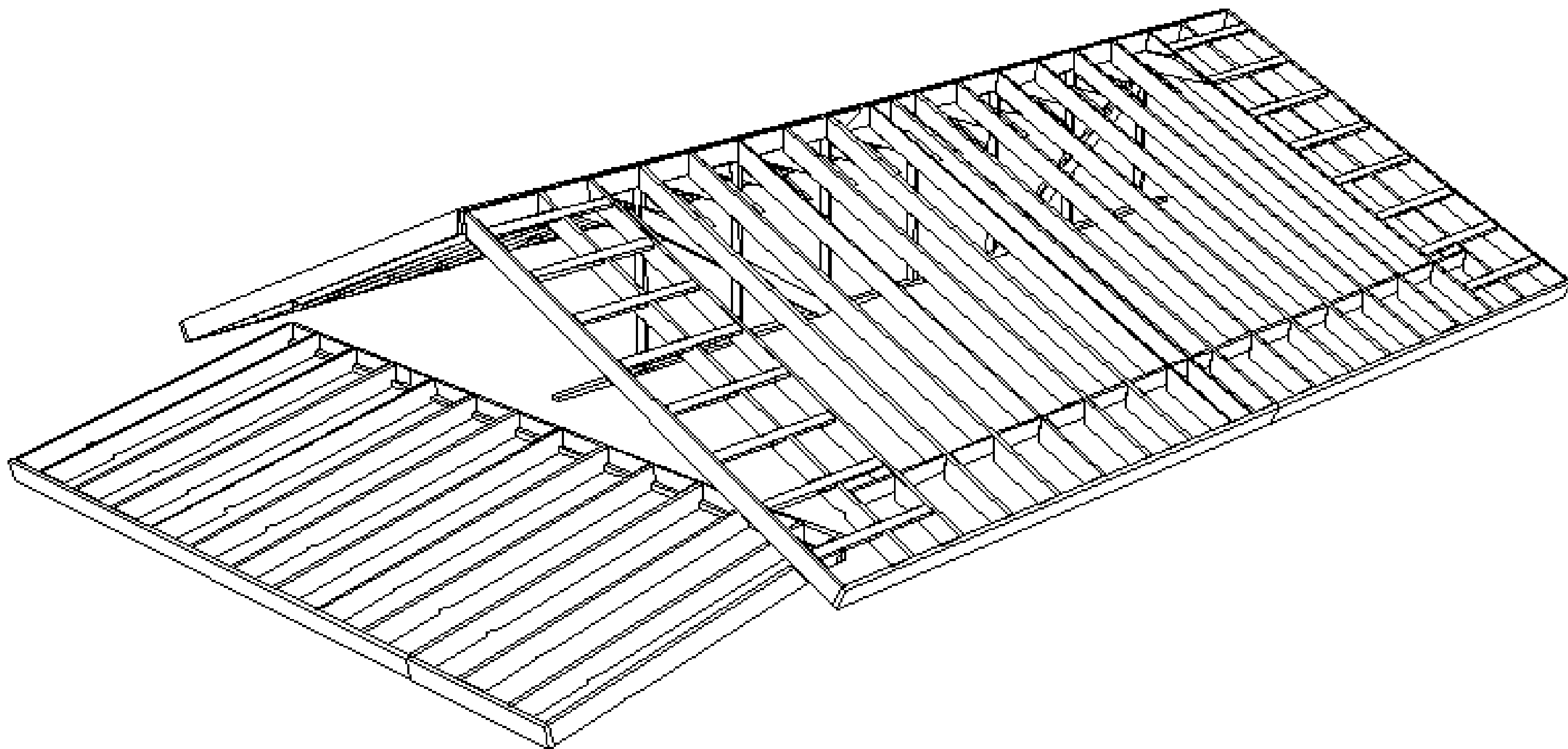
Согласовано					
Взят в работу					
Проект в дата					
Увед. № докум.					

						КД		
						ООО "Каркасники"		
Имя	Фамилия	Лист	Корд.	Пол	Дата	Проект "Хитник"		
Разработчик	Сметчик П.							
Утвердил	Мирошам П.В.					Страна	Лист	Листов
						РП	64	79
						Общий вид стеновой и кровельной фронтовой с обязательной доской 6-3 и утеплением Точка 3.		
						karkasniki.com		



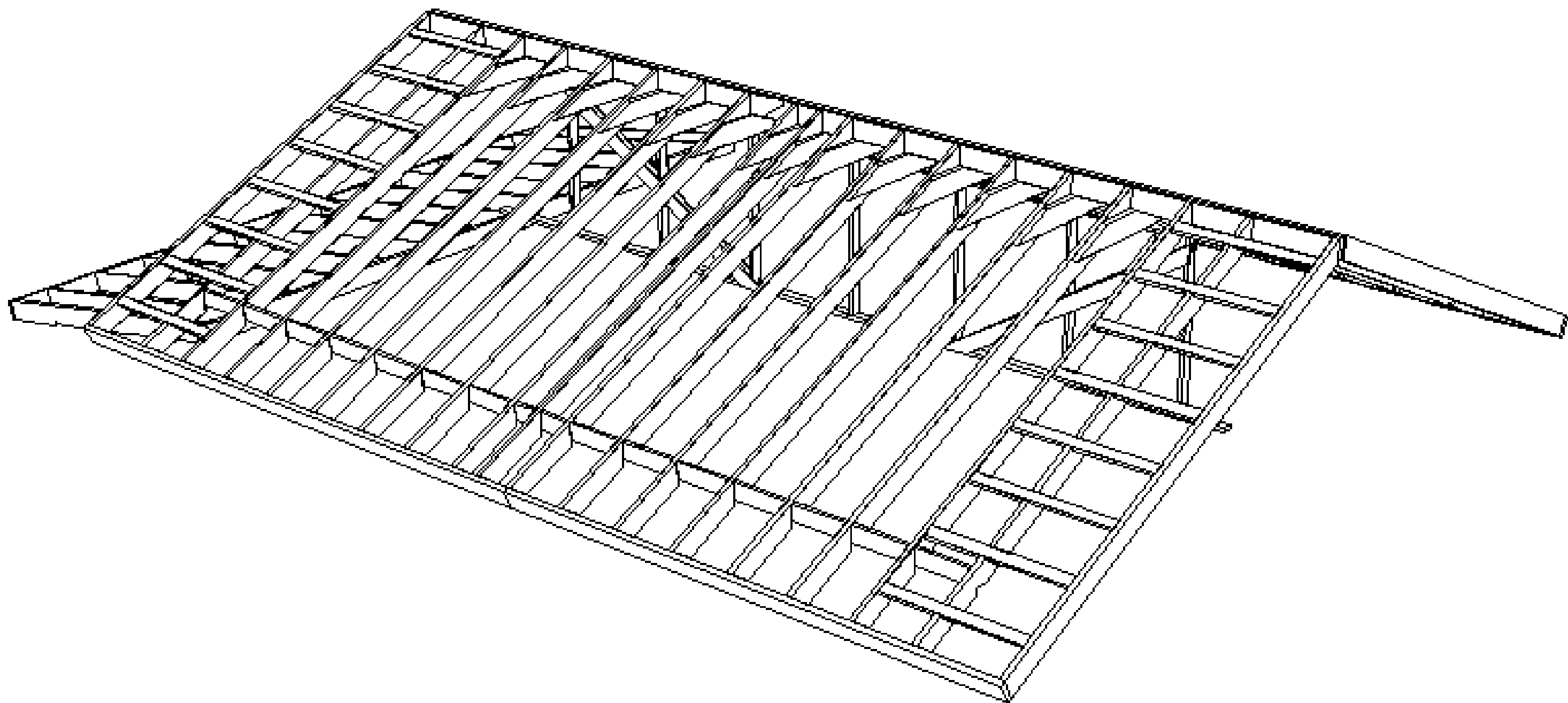
Содержание					
№	№ листа	Дата	Взам. инв. №		
1					
2					
3					
4					
5					
6					
7					
8					
9					
10					

						КД		
						ООО "Каркасники"		
Имя	Фамилия	Лист	Корр.	Подп.	Дата	Проект "Хитник" Стандарт РП 65 79		
Разработчик	Сметчик							
Утвердил	Миронин П.В.					karkasniki.com		
Объем работ по монтажу и установке каркаса с обязательной доставкой 6-3 и монтажом Точка 4.								



Согласовано					
Взят в работу					
Проделана работа					
Увед. № докум.					

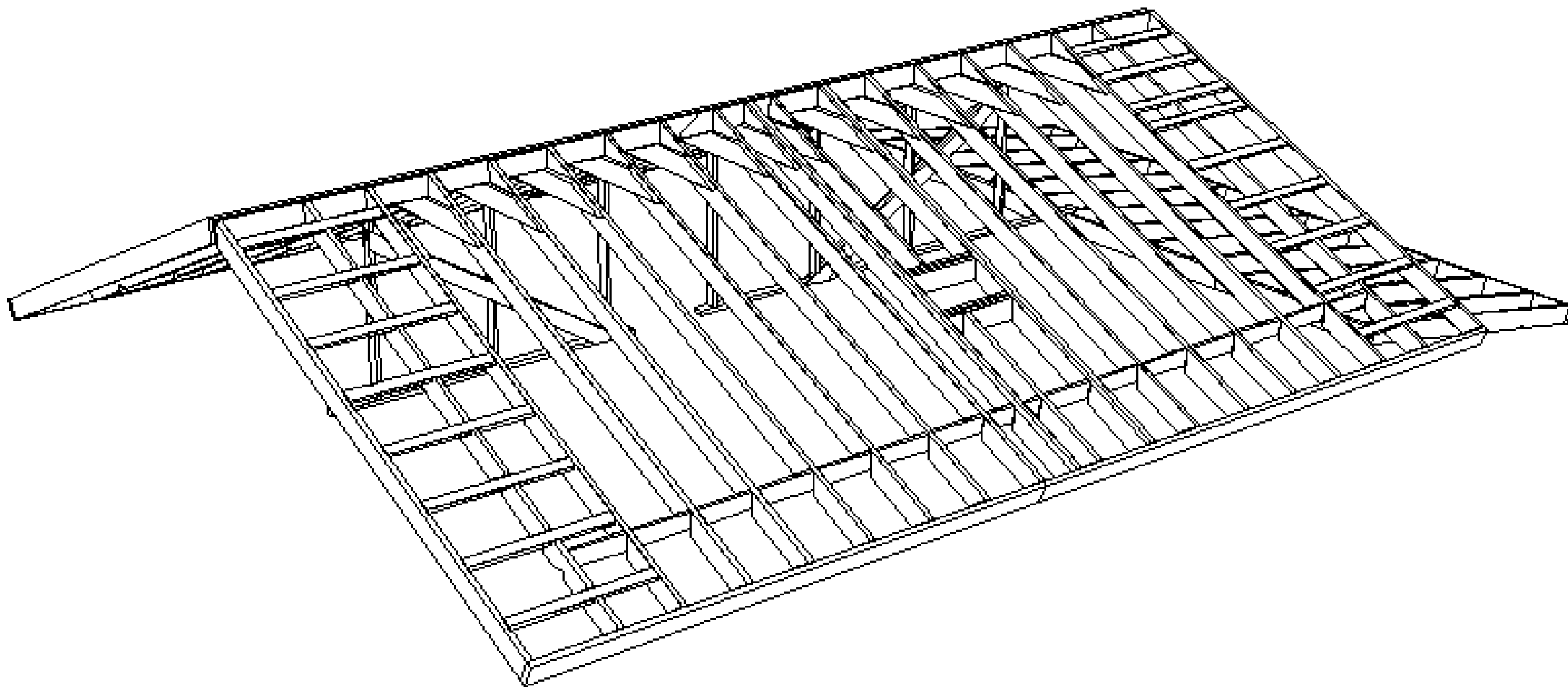
						КД			
						ООО "Каркасники"			
Имя	Фамилия	Линей	Инициал	Подпись	Дата	Проект "Хитмика"	Страна	Лист	Листов
Разработчик	Сметчик П.						РП	66	73
Утвержден	Мироненко П.В.					Общий вид стропильной системы. Точка 1.		karkasniki.com	
						Копировать			



Согласовано

Имя и должность	Дата	Визит и вид №

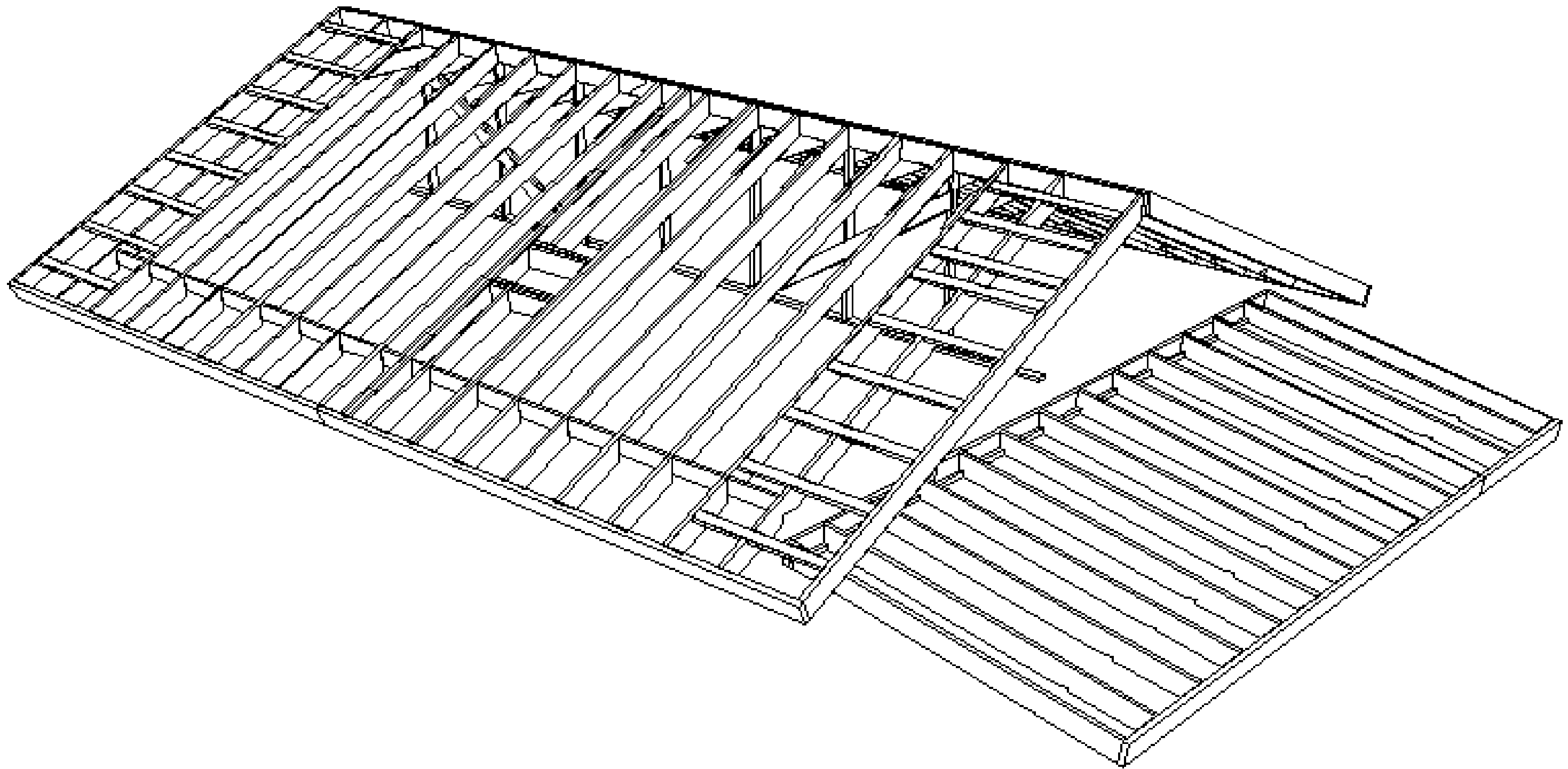
						КД			
						ООО "Каркасники"			
Имя	Фамилия	Лист	Коридор	Пол	Дата	Проект "Хитник"	Страна	Лист	Листов
Разработчик	Сметчик						РП	67	73
Утвердил	Мироненко Л.В.					Общий вид стропильной системы. Точка Z.		karkasniki.com	



Согласовано

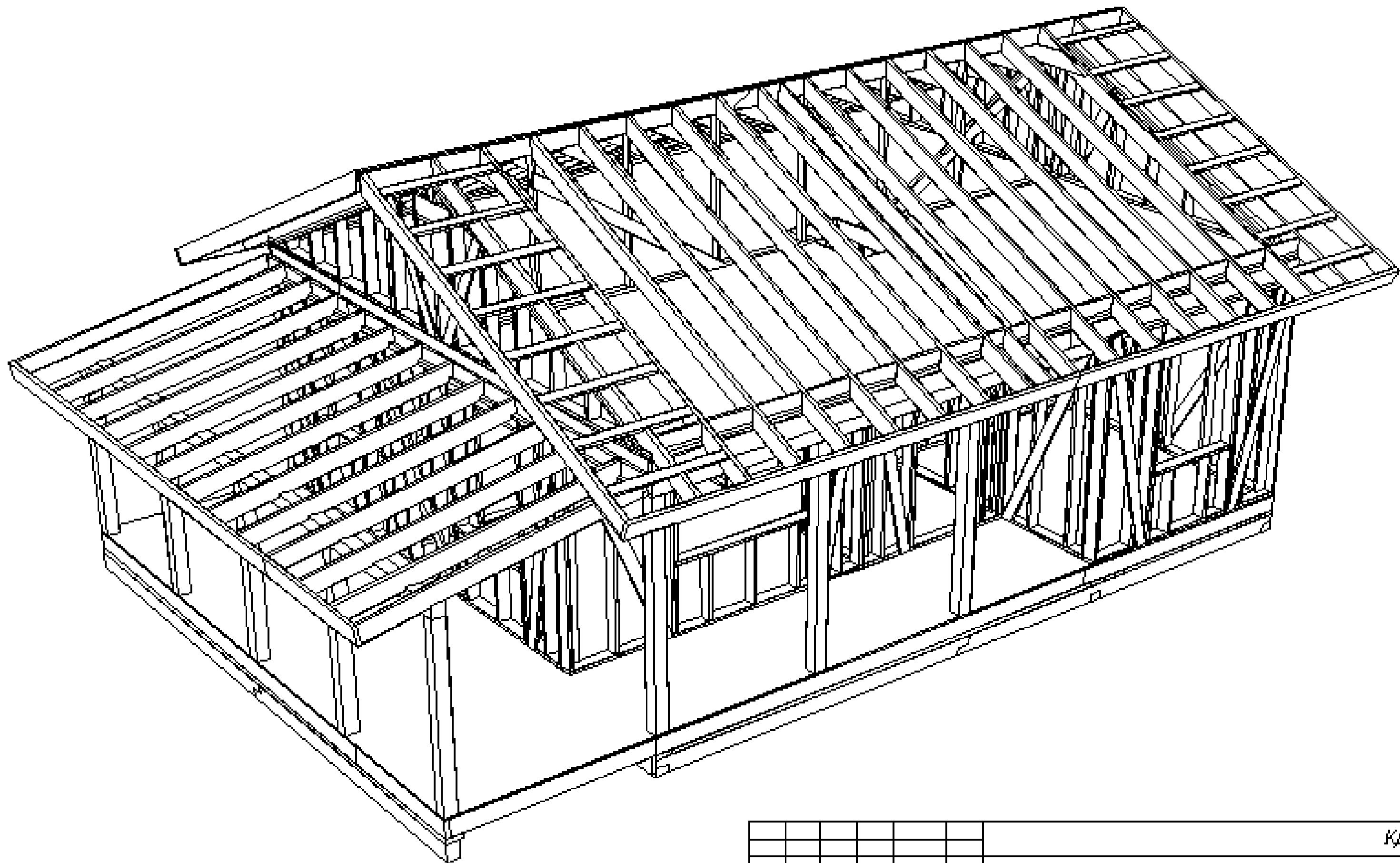
Имя и должность
Подпись и дата
Визитная печать

						КД				
						ООО "Каркасники"				
Имя	Фамилия	Линейный	номер	Подпись	Дата	Проект "Хитмика"		Страниц	Лист	Листов
Разработчик		Сметчик П.				РП		68	79	
Утвердил		Мирошник П.В.				Общий вид стропильной системы Точка 3		karkasniki.com		
						Каркасники				



Согласовано					
Имя и должность	Дата	Имя и должность	Дата	Имя и должность	Дата

						КД		
						ООО "Каркасники"		
Имя	Имя	Имя	Имя	Имя	Имя	Страна	Лист	Листов
Разработчик	Сметчик	Исполнитель	Проверен	Утвержден	Дата	РП	69	79
						Проект "Хитникс"		
						Общий вид стропильной системы. Точка 4.		
						karkasniki.com		



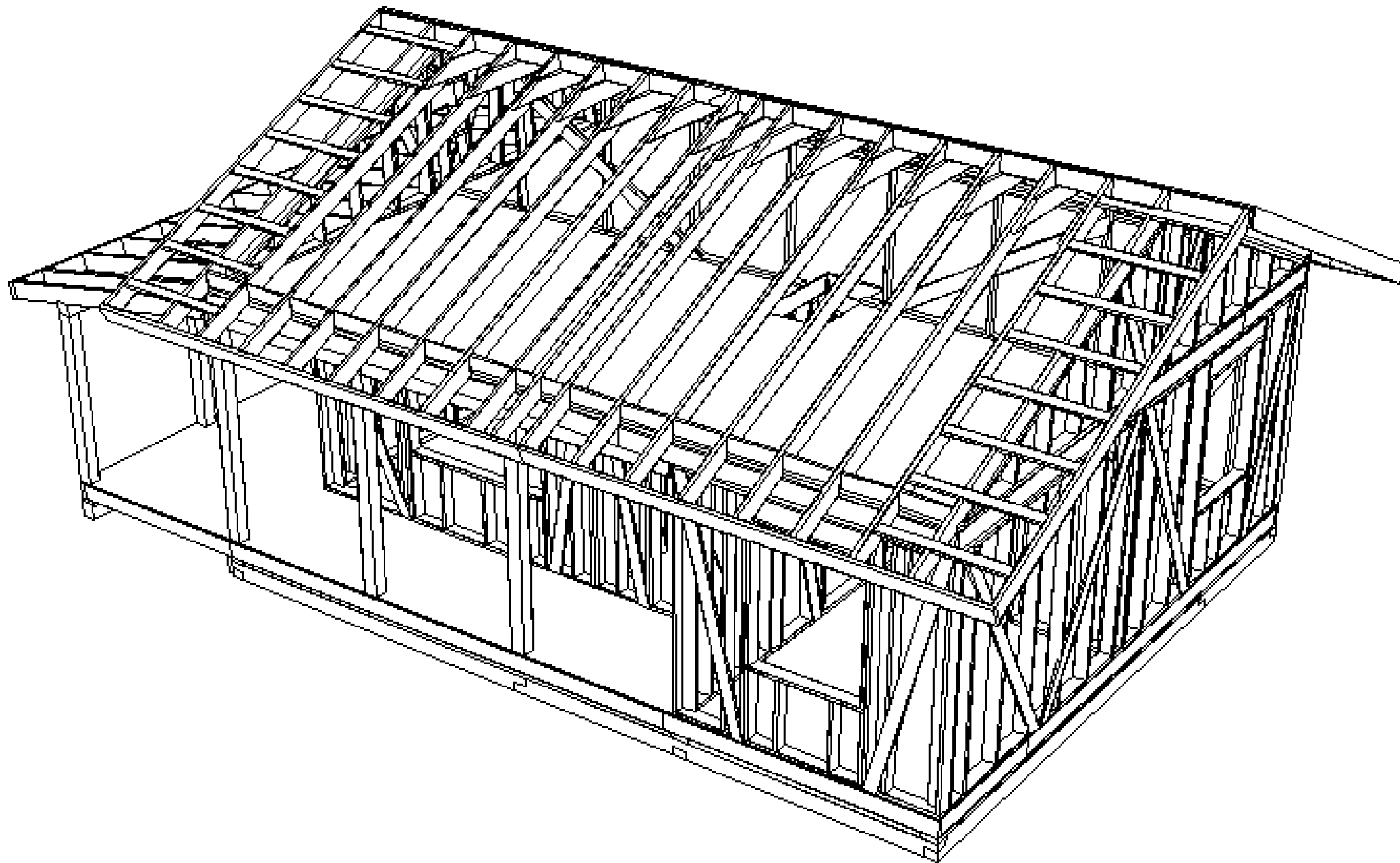
Согласовано

Взят под №

Проект в дата

Увед. № проект

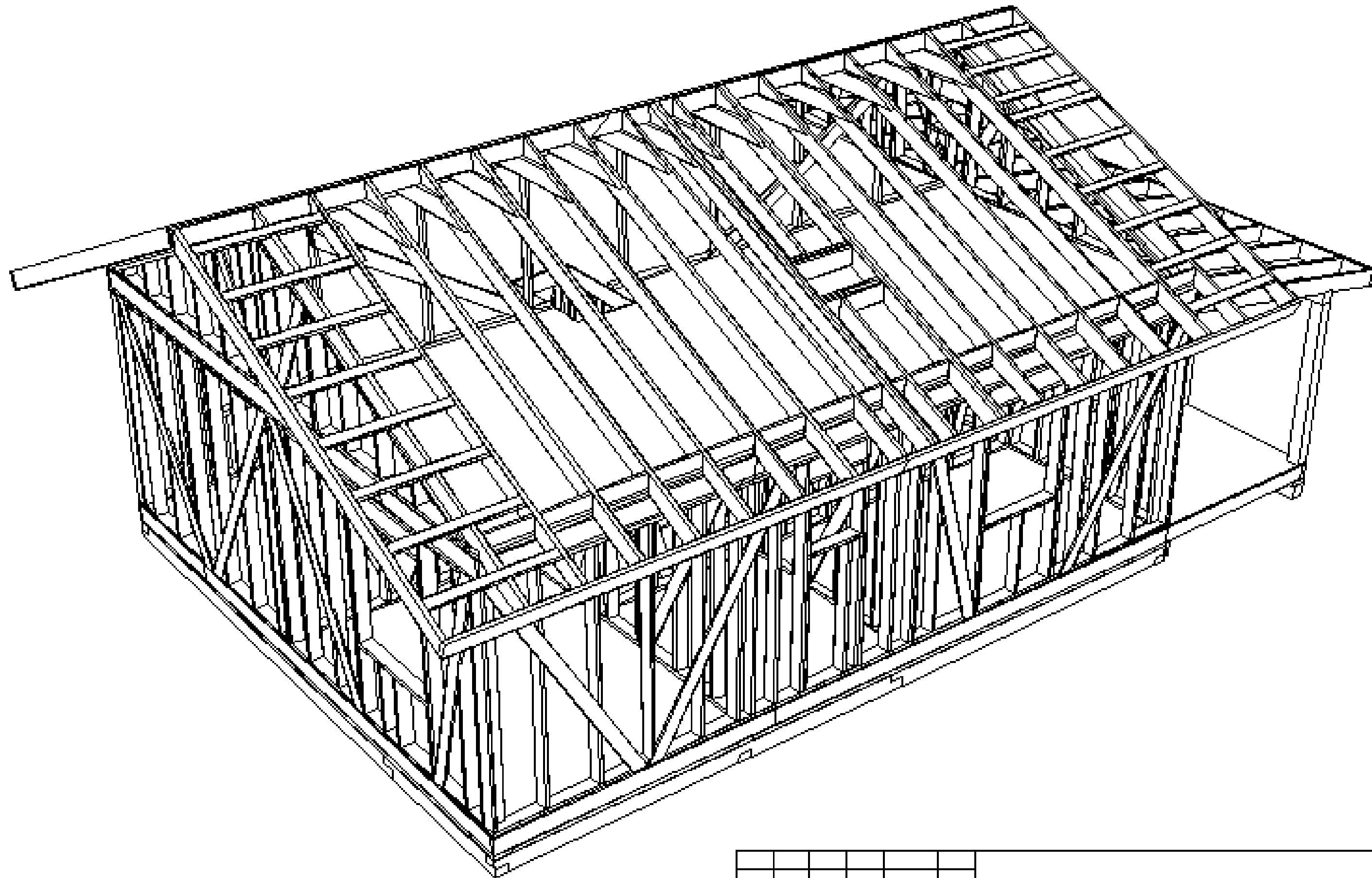
						КД
						ООО "Каркасники"
Имя	Фамилия	Лист	Коридор	Пол	Дата	
Разработчик		Сметчик				
Утвержден		Мироненко П.В.				
						Проект "Хитникс"
						Общий вид каркаса. Тома 1
				Страна	Лист	Листов
				РП	70	73
						karkasniki.com



Содержание

Имя и номер | Проект и дата | Взаим. вид №

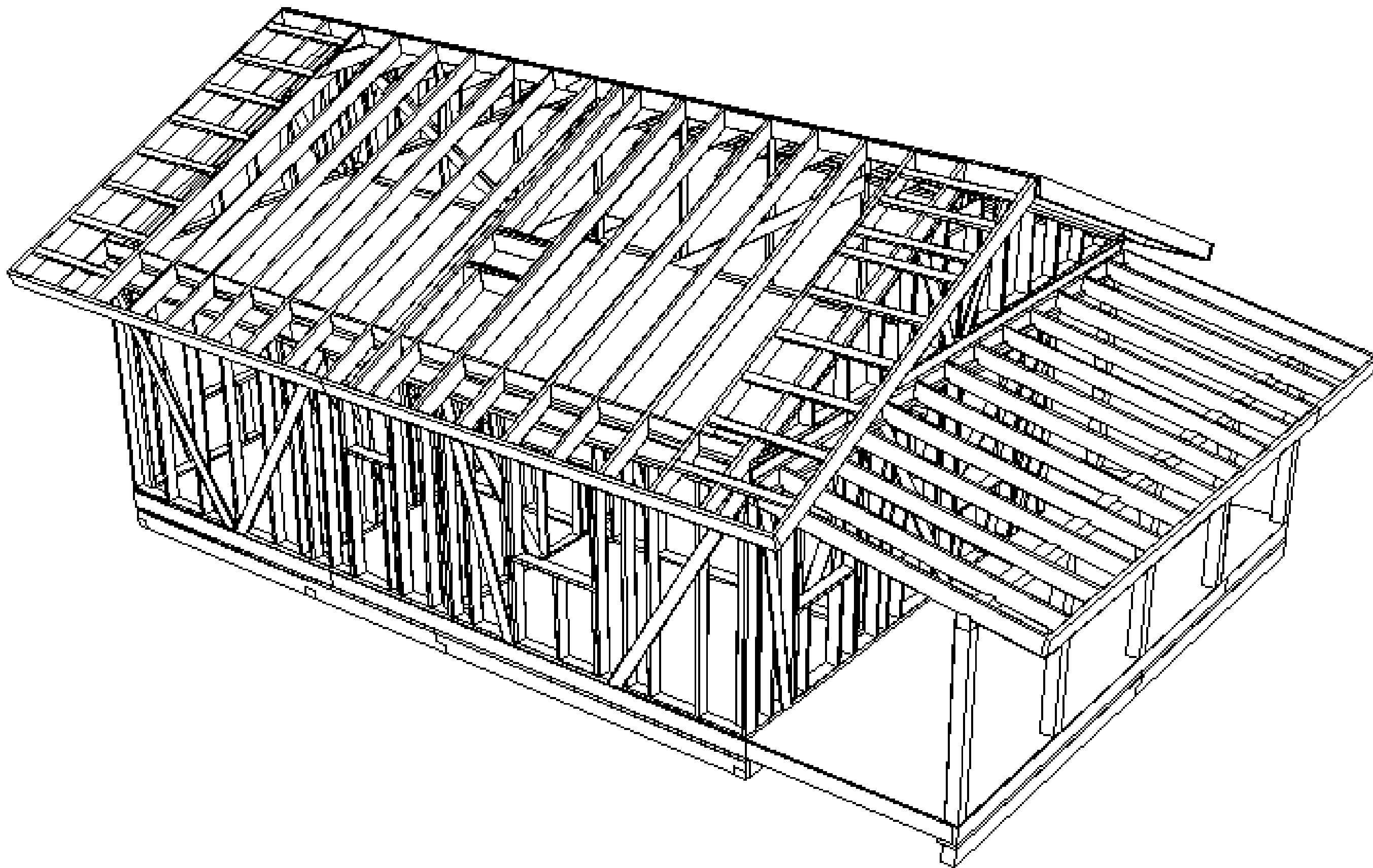
						КД
						ООО "Каркасники"
Имя	Фамилия	Лист	Корр.	Подп.	Дата	
Разработчик	Светлана П.					Страна Лист Листов РП 71 79
Утвержден	Мироним П.					
Объект вид каркаса. Точка 2						karkasniki.com



Содержание

Имя и номер
Дата и время
Время и место

						КД						
						ООО "Каркасники"						
Имя	Фамилия	Линейный	Инициалы	Подпись	Дата	<table border="1"> <tr> <td>Страна</td> <td>Лист</td> <td>Листов</td> </tr> <tr> <td>РП</td> <td>72</td> <td>73</td> </tr> </table>	Страна	Лист	Листов	РП	72	73
Страна	Лист	Листов										
РП	72	73										
Разработчик	Сметчик					<table border="1"> <tr> <td colspan="3">Проект "Хитник"</td> </tr> <tr> <td colspan="3">Объект и адрес: Точка 3</td> </tr> </table>	Проект "Хитник"			Объект и адрес: Точка 3		
Проект "Хитник"												
Объект и адрес: Точка 3												
Утвержден	Мероприятия					karkasniki.com						



Создано	
Введен	
Проверено	
Утверждено	

						КД			
						ООО "Каркасники"			
Имя	Фамилия	Лист	Корр.	Пол	Дата	Проект "Хитник"	Страна	Лист	Листов
Разработчик	Сметчик						РП	73	73
Утвержден	Мироненко					Общий вид каркаса. Точка 4	karkasniki.com		
						Каркасник			