

*Проект индивидуального жилого дома  
по каркасной технологии*

*Паули-2*

*Архитектурные решения (АР)*



Перечень листов эскизного проекта

Лист	Наименование	Примечание
1	Перечень листов эскизного проекта	
2	Технико-экономические показатели	
3	Общий вид 1, 2	
4	Общий вид 3, 4	
5	План первого этажа	
7	План крыши	
8	Ведомость элементов заполнения проемов	
9	Фасад 1-2	
10	Фасад А-Г	
11	Фасад 2-1	
12	Фасад Г-А	
13	Разрез 1-1	



Инв. подл.	Подпись и дата	Взам. инв.И
------------	----------------	-------------

Изм.	Колуч	Лист №Док	Подп.	Дата	Проект каркасного дома "Паули-2" Karkasniki.com	Лист
						1

### Технико-экономические показатели

1	Площадь застройки	м.кв.	66.8
2	Общая площадь	м.кв.	49.02
3	Жилая площадь	м.кв.	38.3
4	Строительный объем	м.куб.	300.5

### Экспликация помещений

Номер помещ.	Название помещения	Площадь
1	Гостиная	22,2
2	Коридор	1,9
3	Спальня	8,6
4	Сан. узел	3,6
5	Спальня	7,5
6	Терраса	17,4
		<b>61,2 м2</b>

*x 0,3 = 5,22*  
49,02 м.кв.

Инв.Н подл.
Подпись и дата
Взам. инв.Н

Изм.	Колуч.	Лист №Док.	Подп.	Дата

Проект каркасного дома "Паули-2"

Karkasniki.com

Лист

2

Общий вид 1



Общий вид 2



Инв. подл.	Подпись и дата	Взам. инв.Н

Изм.	Колуч.	Лист №Док.	Подп.	Дата

Проект каркасного дома "Паули-2"

Karkasniki.com

Лист

3

Общий вид 3



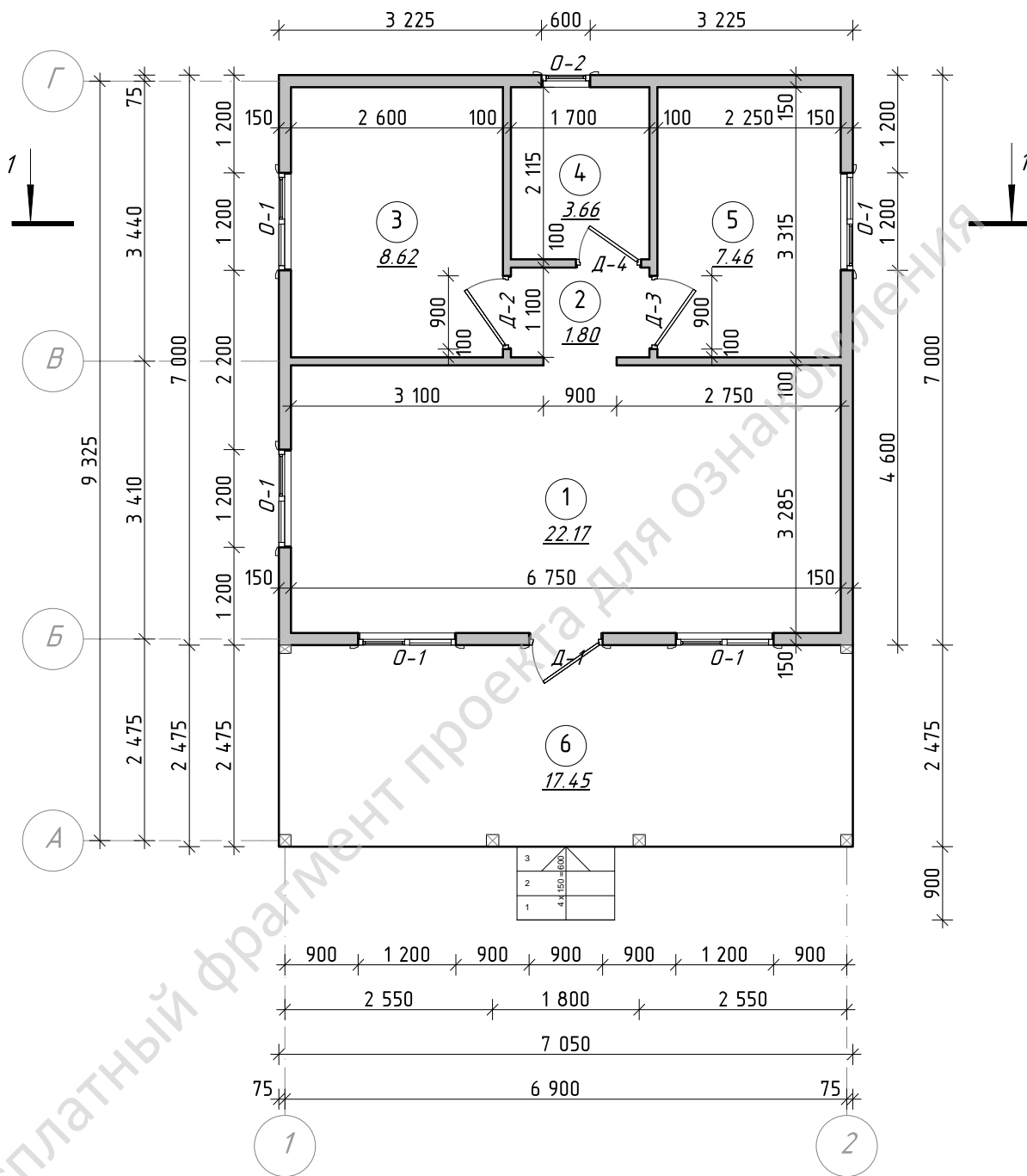
Общий вид 4



Инв. подл.	Подпись и дата	Взам. инв.н

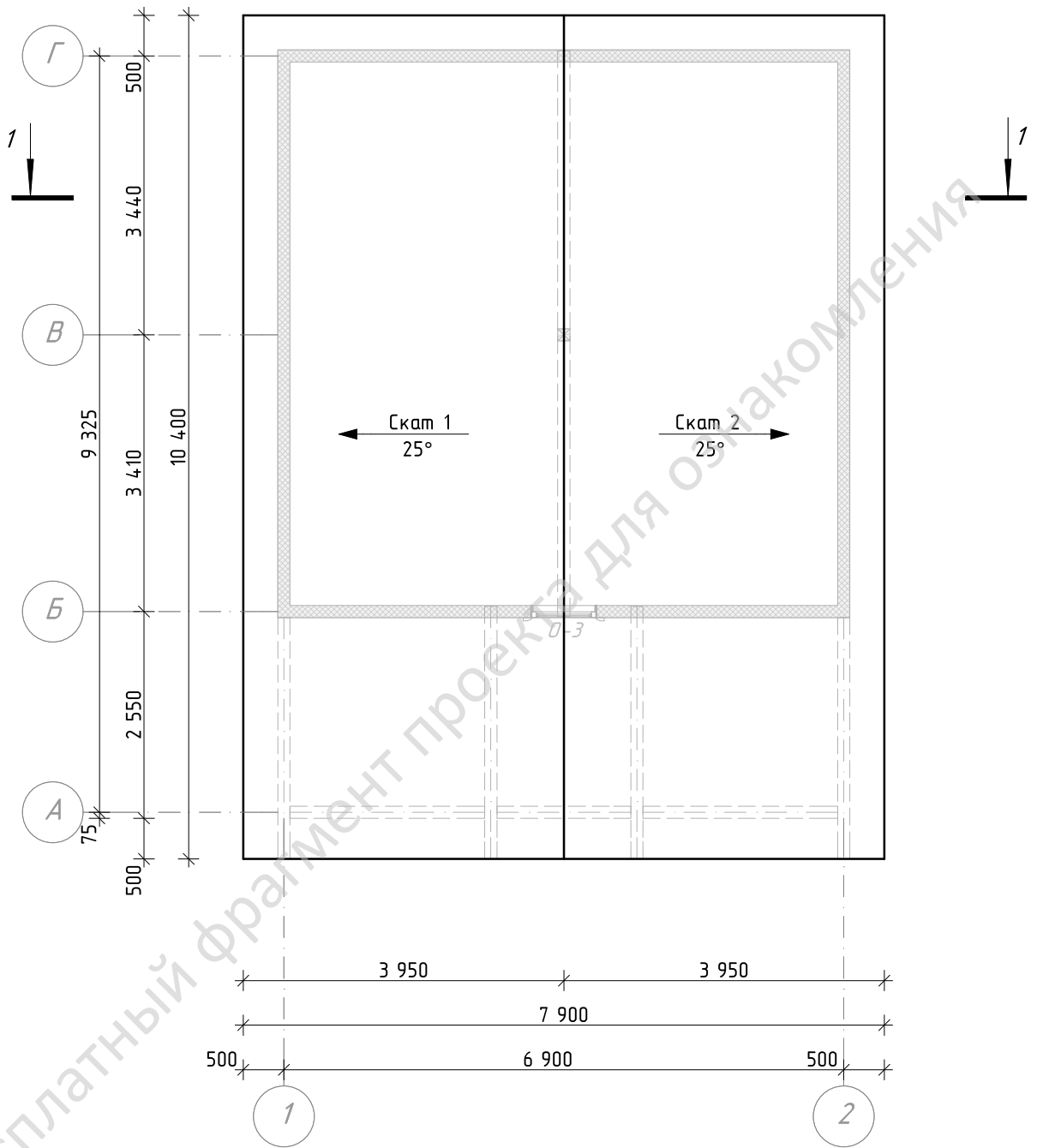
Изм.	Колуч.	Лист №Док.	Подп.	Дата

# План первого этажа



Инв. подл.	Подпись и дата	Взам. инв.н
Изм.	Колуч.	Лист № Док.
	Подп.	Дата

# План крыши



Инв.Н подл.	Подпись и дата	Взам. инв.Н
Изм.	Колуч.	Лист № Док.
	Подп.	Дата

Проект каркасного дома "Паули-2"

Karkasniki.com

Лист

7

Ведомость элементов заполнения проемов

Ведомость оконных проемов				
Маркер	О-1	О-2	О-3	
Схема				
Кол-во	5	1	1	7
Ширина проема	1,20	0,60	0,80	
Высота проема	1,50	0,60	1,00	
Площадь проема	1,8	0,4	0,8	10,2 м2

Ведомость дверных проемов					
Маркер	Д-1	Д-2	Д-3	Д-4	
Схема					
Кол-во	1	1	1	1	4
Ширина проема	0,90	0,90	0,90	0,80	
Высота проема	2,10	2,10	2,10	2,10	
Площадь проема	1,9	1,9	1,9	1,7	7,4 м2
Ориентация	П	П	Л	Л	

Взам. инв. N
Подпись и дата
Инв. N подл.

Изм.	Кол.уч.	Лист № Док.	Подп.	Дата
------	---------	-------------	-------	------

Проект каркасного дома "Паули-2"

Karkasniki.com

Лист

8



Фасад 1-2



Взам. инв. N
Подпись и дата
Инв. N подл.

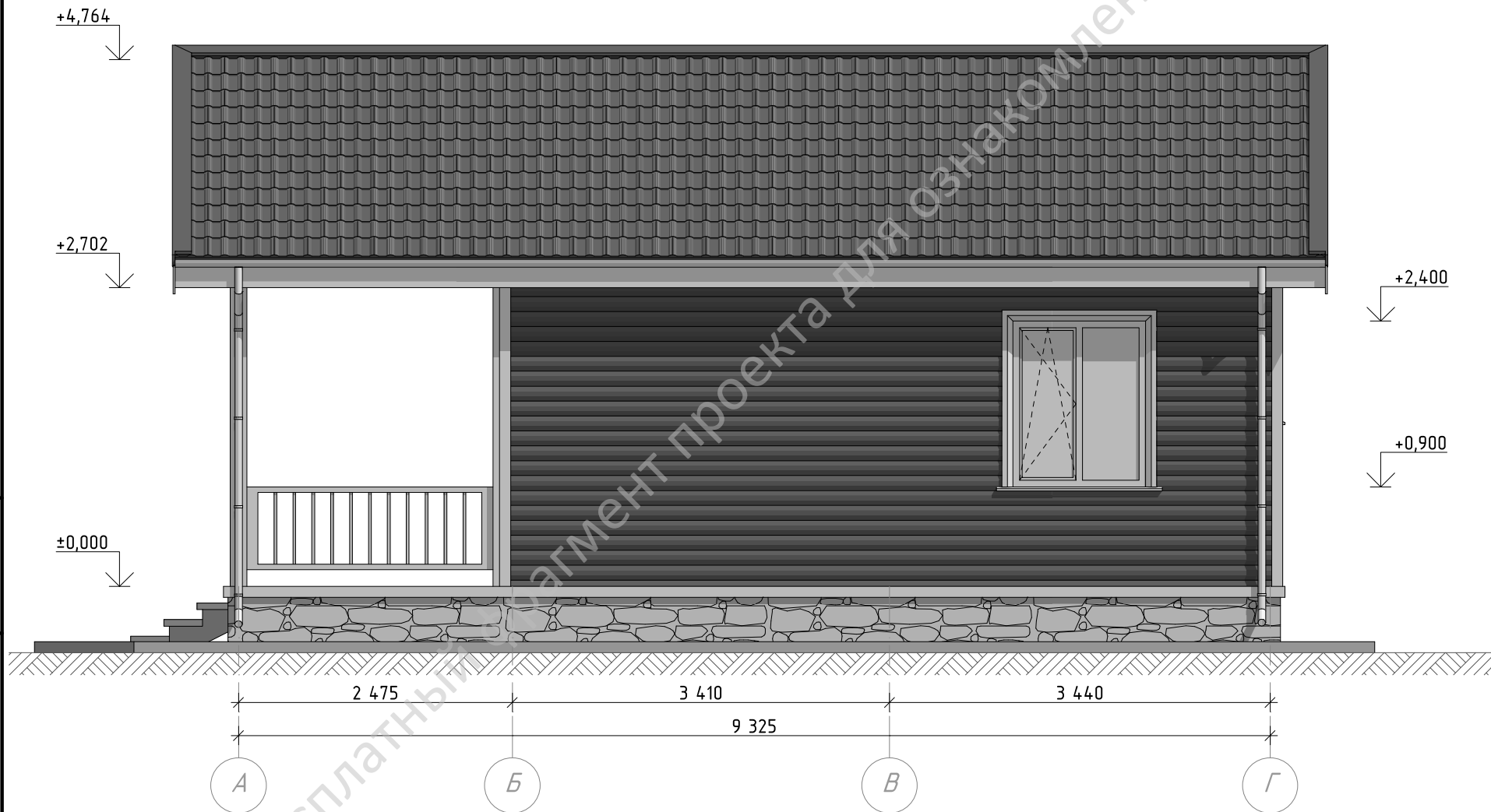
Изм.	Кол.уч.	Лист № Док.	Подп.	Дата

Проект каркасного дома "Паули-2"

Karkasniki.com

Лист
9

Фасад А-Г



Взам. инв. N
Подпись и дата
Инв. N подл.

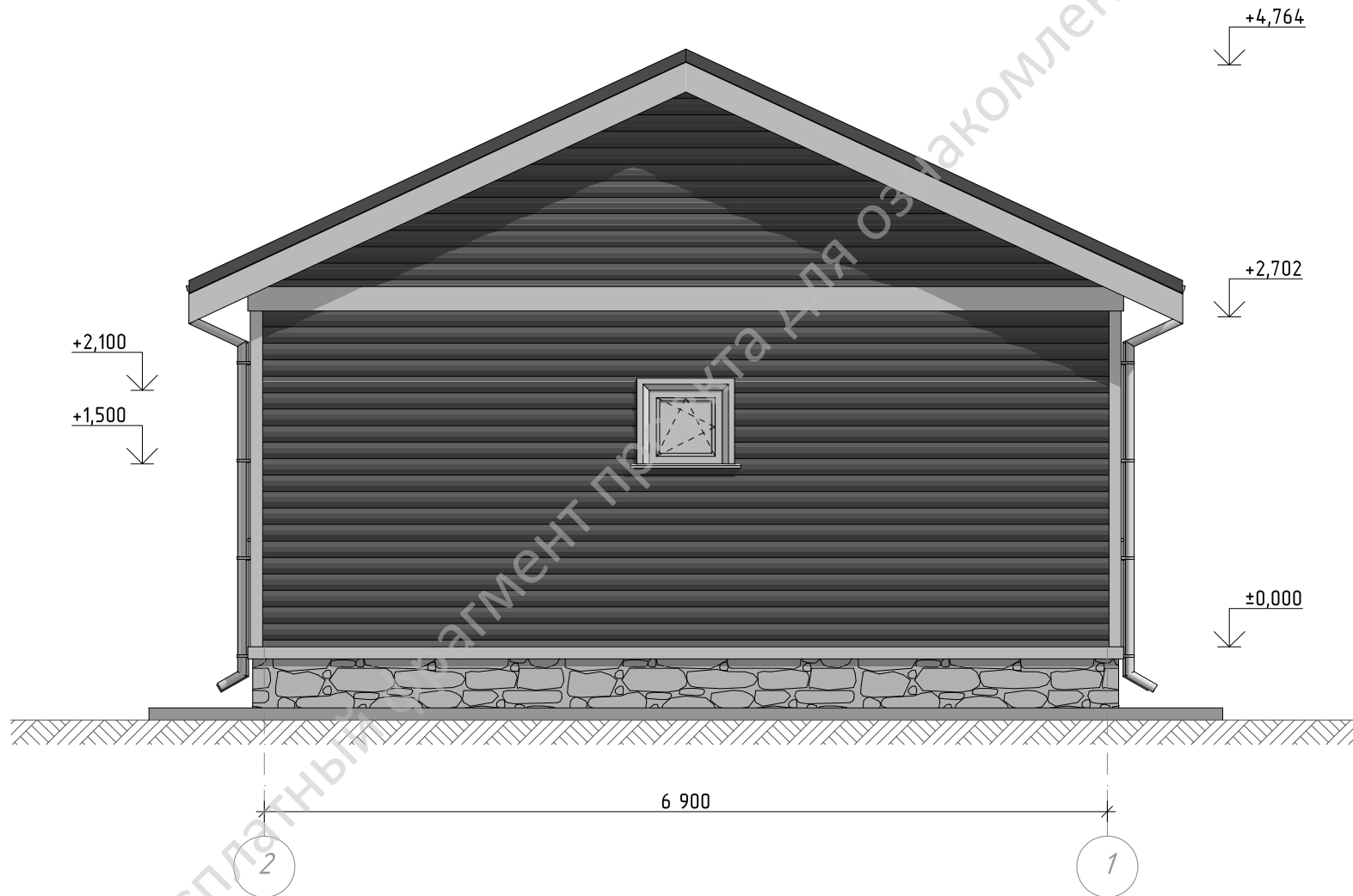
Изм.	Кол.уч.	Лист № Док.	Подп.	Дата

Проект каркасного дома "Паули-2"

Karkasniki.com

Лист
10

Фасад 2-1



И-в. N подл.	Подпись и дата	Взам. инв. N
--------------	----------------	--------------

Изм.	Кол.уч.	Лист № Док.	Подп.	Дата
------	---------	-------------	-------	------

Проект каркасного дома "Паули-2"

Karkasniki.com

Лист

11

Фасад Г-А



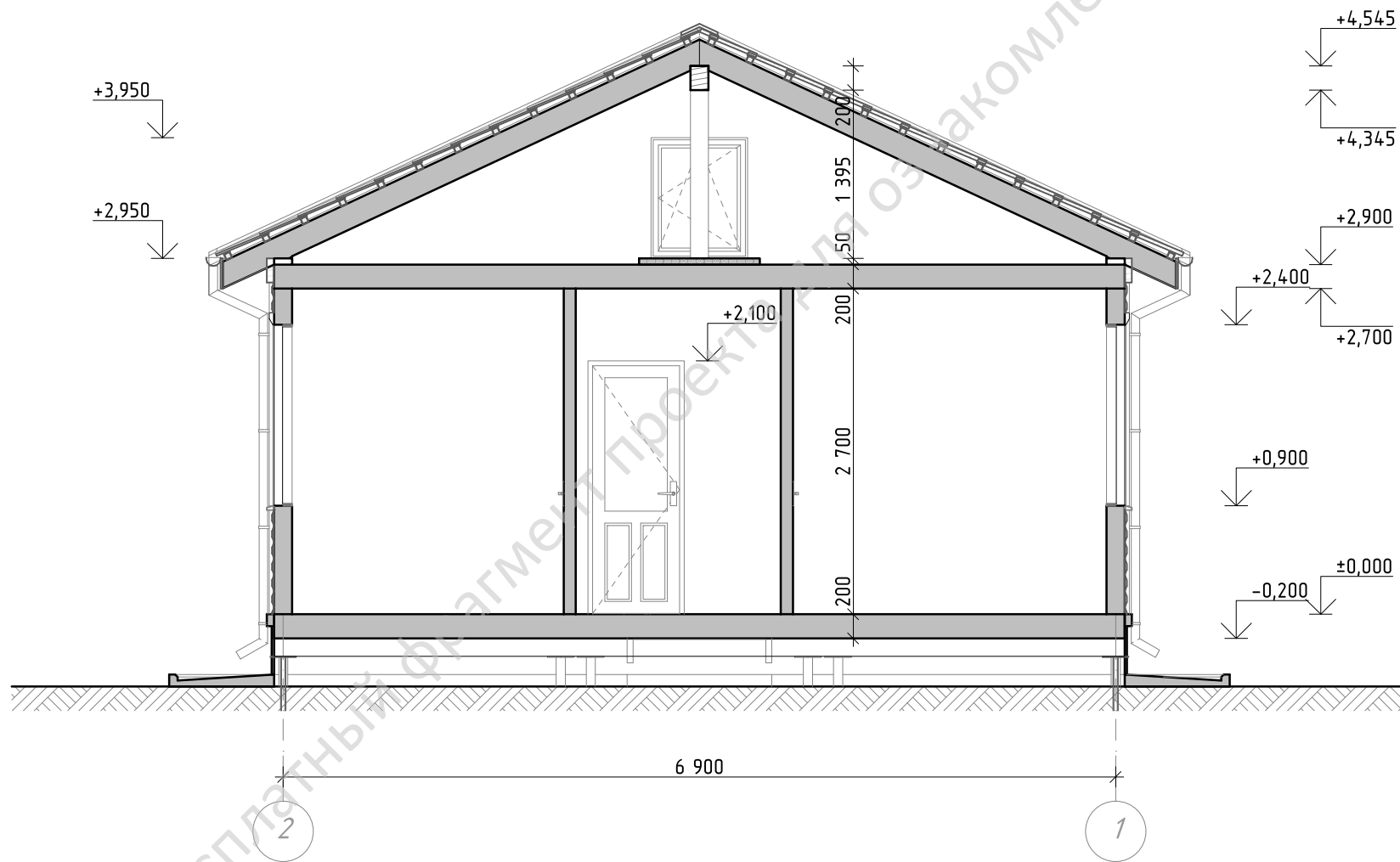
Взам. инв. N
Подпись и дата
Инв. N подл.

Изм.	Кол.уч.	Лист № Док.	Подп.	Дата

Проект каркасного дома "Паули-2"  
Karkasniki.com

Лист
12

Разрез 1-1



Взам. инв.И
Подпись и дата
Инв.И подл.

Изм.	Кол.уч.	Лист №Док.	Подп.	Дата

Проект каркасного дома "Паули-2"

Karkasniki.com

Лист

13

Индивидуальный каркасный дом

## Паули-2

Рабочий проект, пояснительная записка,  
смета на материалы



Инв. № подл.	Взам. инв. №
Подп. и дата	

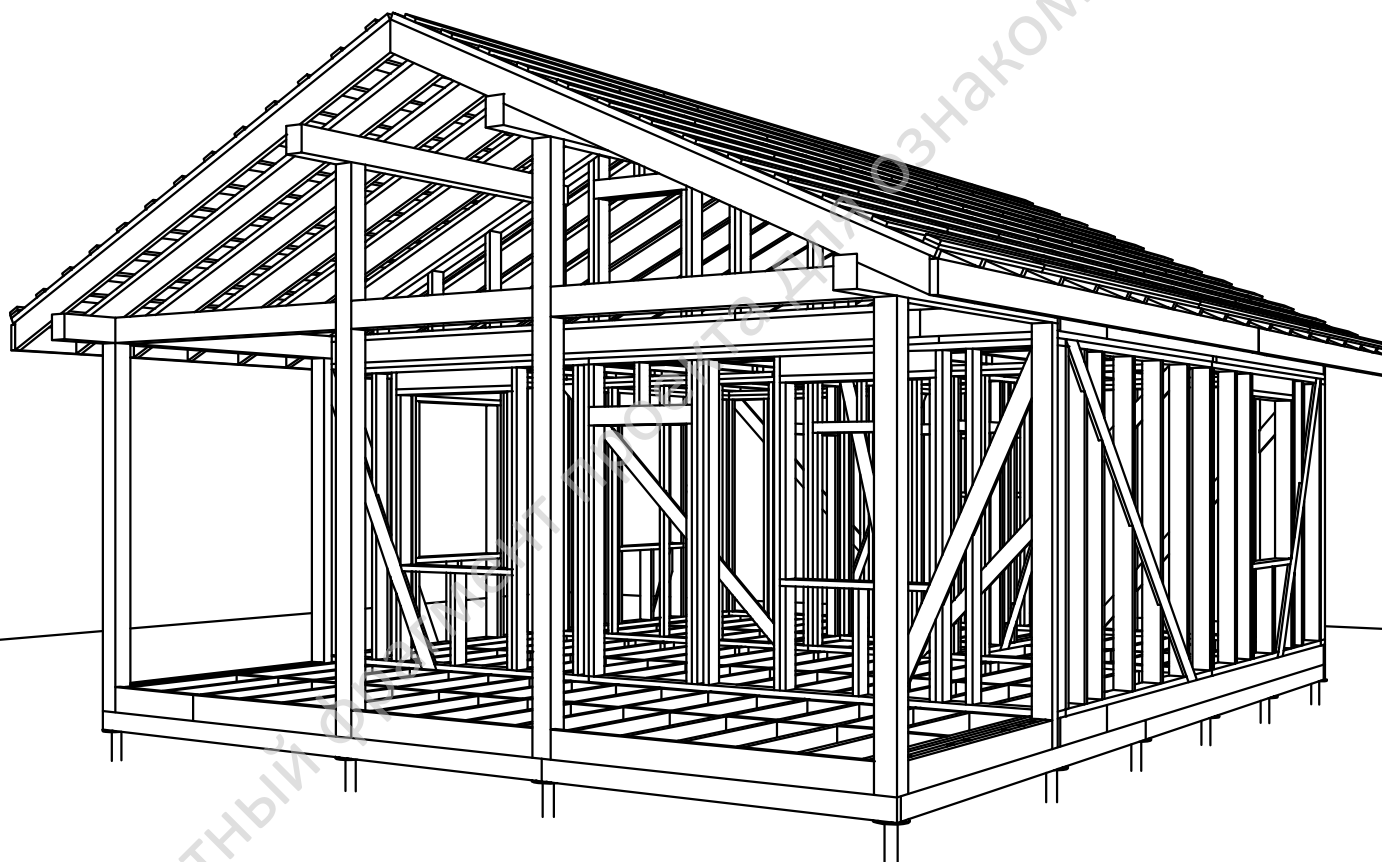
Разработка проекта - [www.karkasniki.com](http://www.karkasniki.com)

Изм.	Кол. уч.	Лист	№ док.	Подп.	Дата

Проект каркасного дома "Паули-2"  
[Karkasniki.com](http://Karkasniki.com)

Лист

Общий вид каркаса 1



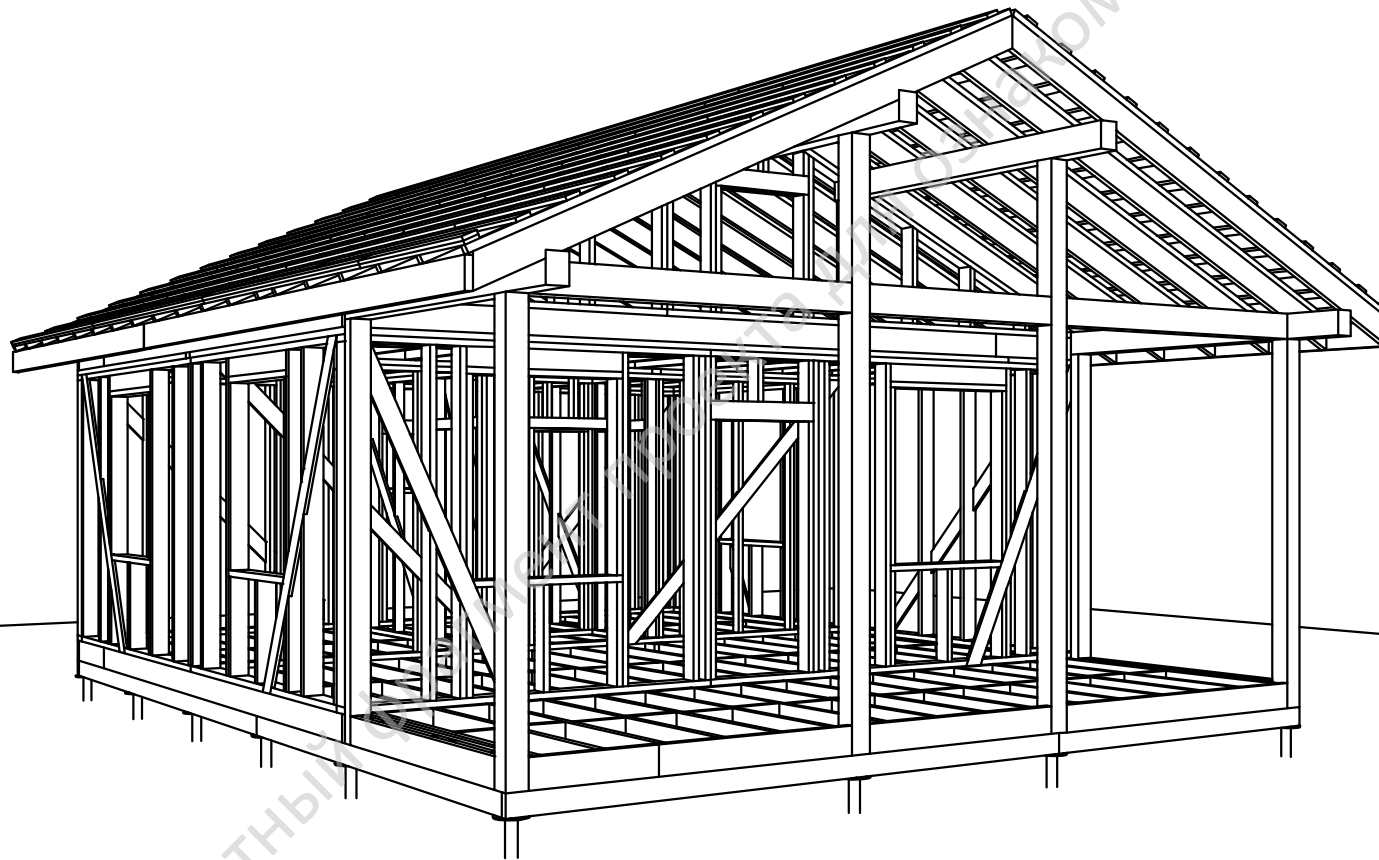
Инв. № подл.	Подп. и дата	Взам. инв. №

Изм.	Кол. уч.	Лист	№ док.	Подп.	Дата

Проект каркасного дома "Паули-2"  
Karkasniki.com

Лист

Общий вид каркаса 2



Инв. № подл.	Взам. инв. №
Подп. и дата	

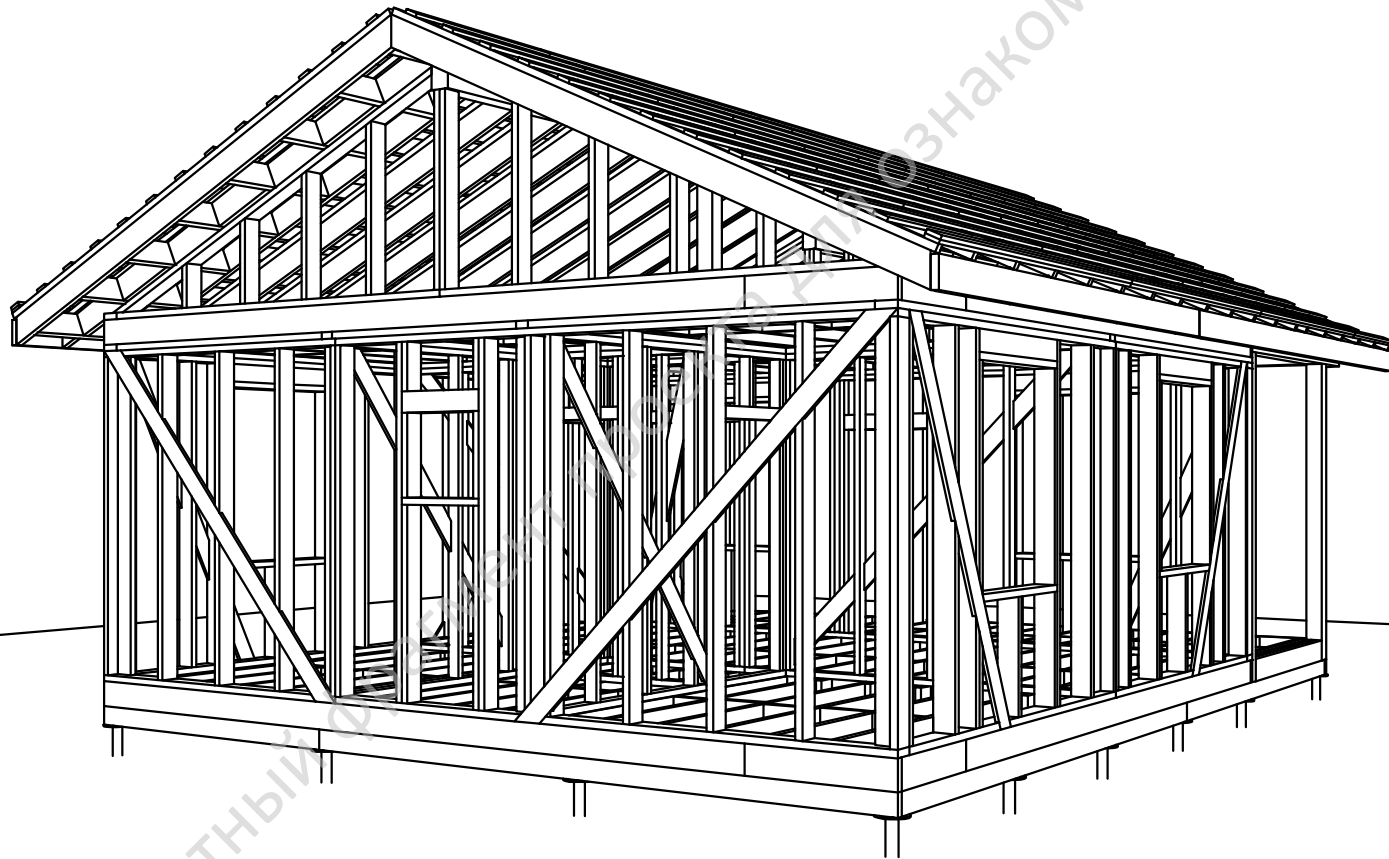
Изм.	Кол. уч.	Лист	№ док.	Подп.	Дата

Проект каркасного дома "Паули-2"  
Karkasniki.com

Лист



Общий вид каркаса 3



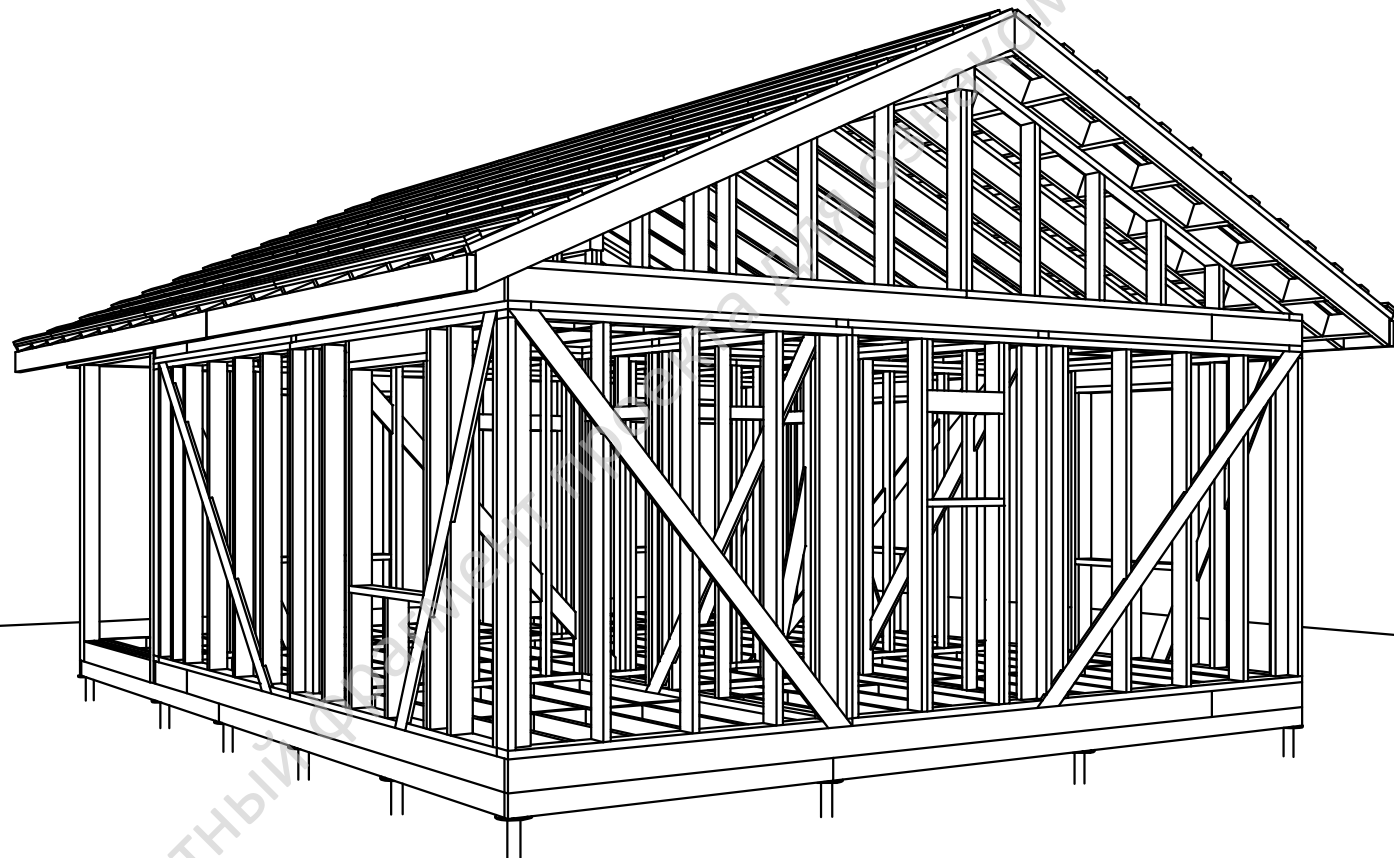
Инв. № подл.	Взам. инв. №
Подп. и дата	

Изм.	Кол. уч.	Лист	№ док.	Подп.	Дата

Проект каркасного дома "Паули-2"  
Karkasniki.com

Лист

Общий вид каркаса 4



Инв. № подл.	Взам. инв. №
Подп. и дата	

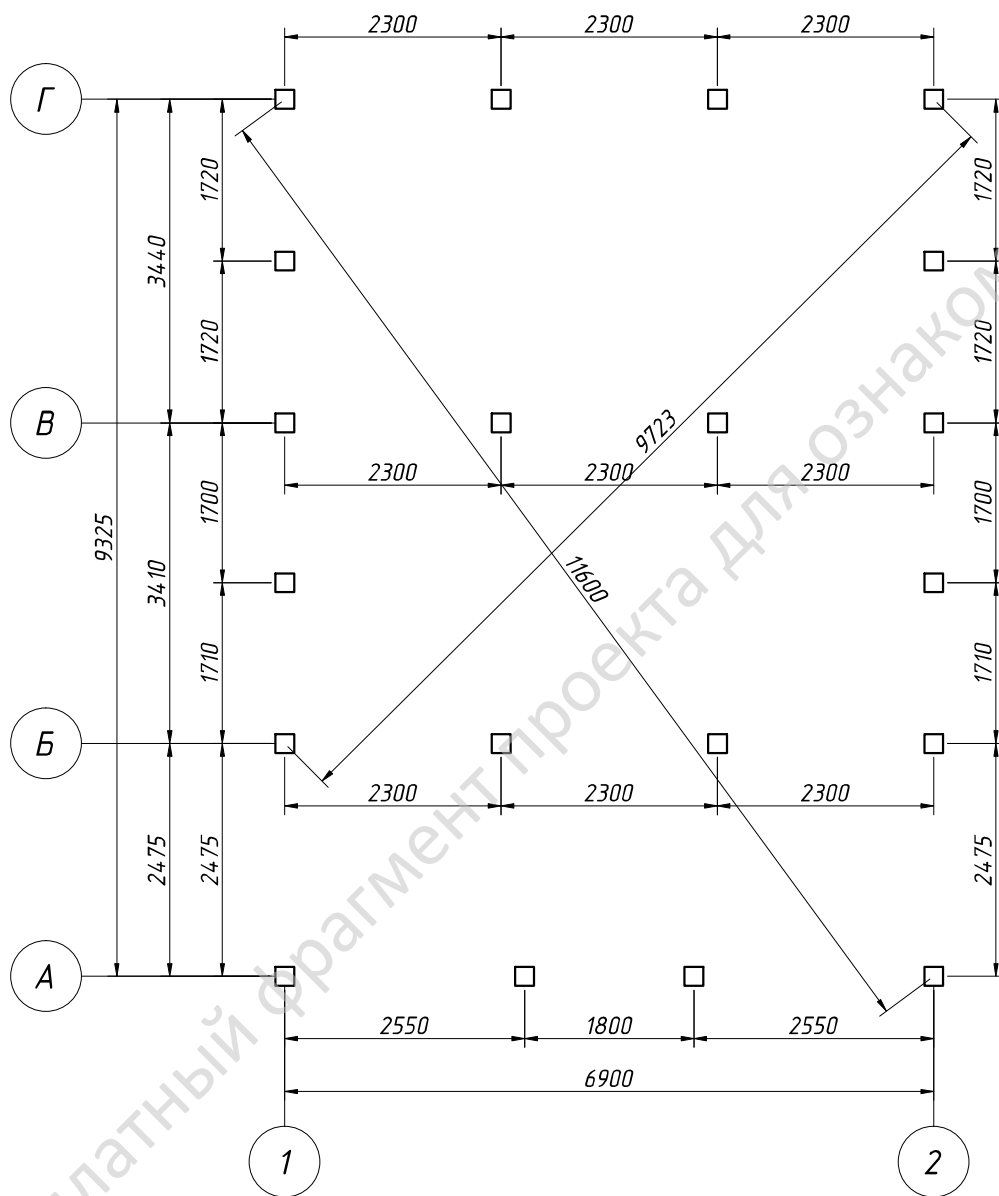
Изм.	Кол. уч.	Лист	№ док.	Подп.	Дата

Проект каркасного дома "Паули-2"  
Karkasniki.com

Лист

# 1. Фундамент

## 1.1 Схема свайного поля



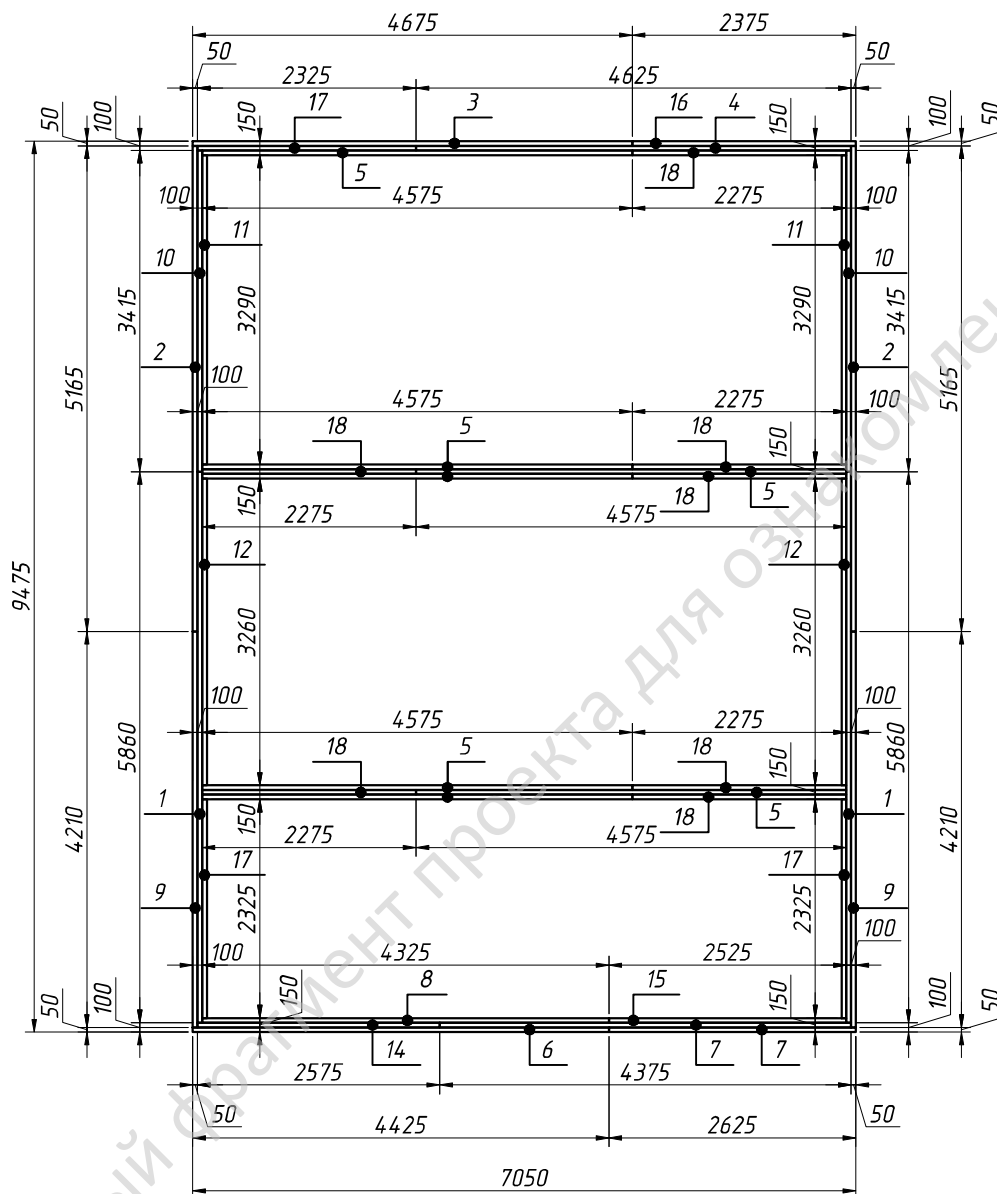
Общие данные

Свая винтовая 2500 x 108	20
--------------------------	----

Инв. № подл.	Подп. и дата	Взам. инв. №
Изм.	Кол. уч.	Лист
№ док.	Подп.	Дата

## 2. Обвязка фундамента

### 2.1 Схема обвязки



Ведомость материалов

Ном.	Размеры	Шт.
1	5860 x 150 x 50	2
2	5165 x 150 x 50	2
3	4675 x 150 x 50	1
4	4625 x 150 x 50	1
5	4575 x 150 x 50	7
6	4425 x 150 x 50	1
7	4375 x 150 x 50	1
8	4325 x 150 x 50	1
9	4210 x 150 x 50	2
10	3415 x 150 x 50	2

11	3290 x 150 x 50	2
12	3260 x 150 x 50	2
13	2625 x 150 x 50	1
14	2575 x 150 x 50	1
15	2525 x 150 x 50	1
16	2375 x 150 x 50	1
17	2325 x 150 x 50	3
18	2275 x 150 x 50	7

Перед установкой балок обвязки необходимо уложить на оголовки сваи 2 слоя рубероида, с выступом 15 мм. Размеры берутся от наружных углов балок обвязки.

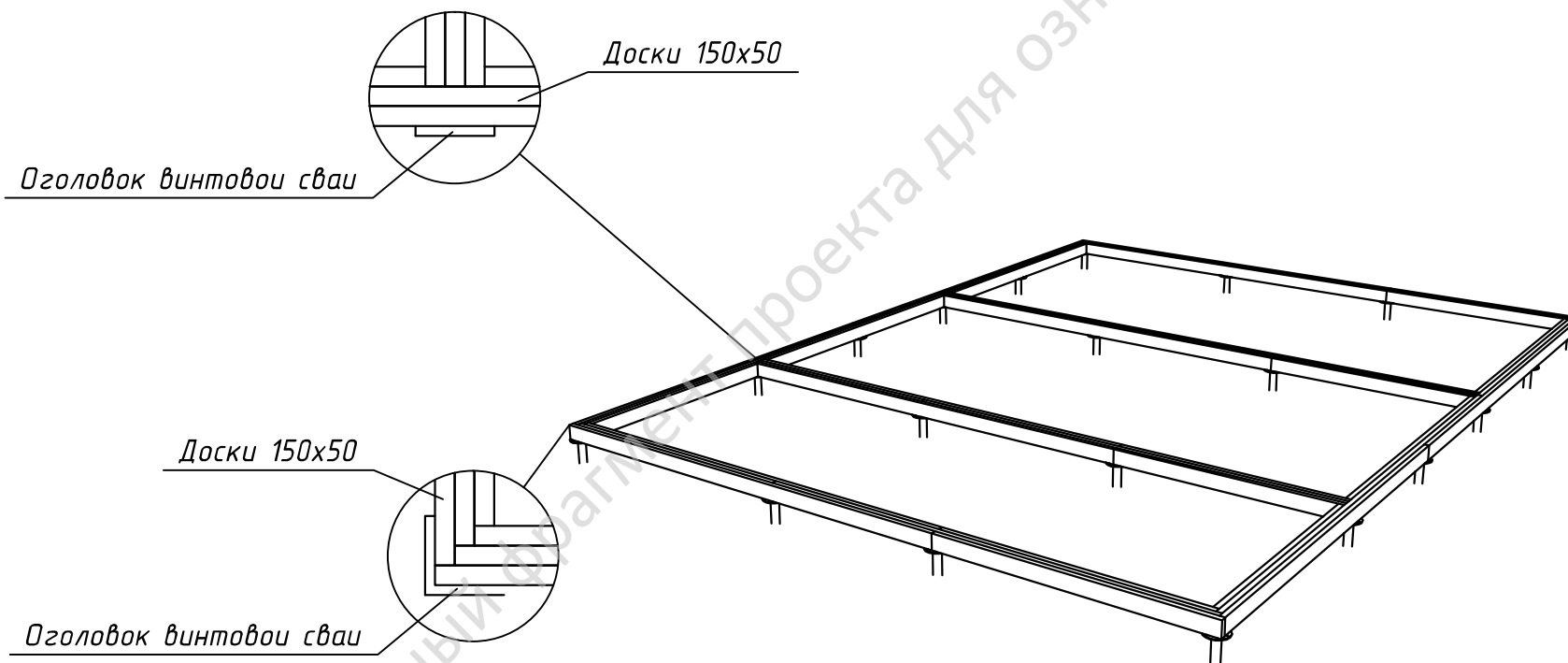
Общие данные

Доска 6000x150x50	28
-------------------	----

Инв. № подл.	Подп. и дата	Взам. инв. №				
	Проект каркасного дома "Паули-2" Karkasniki.com				Лист	
Изм.	Кол. уч.	Лист	№ док.	Подп.	Дата	

## 2. Обвязка фундамента

### 2.2 Узлы соединения обвязки



Обвязка перед сборкой обрабатывается антисептическим раствором, доски в балке крепятся гвоздями или саморезами 90.

Инв. № подл. Подп. и дата. Взам. инв. №

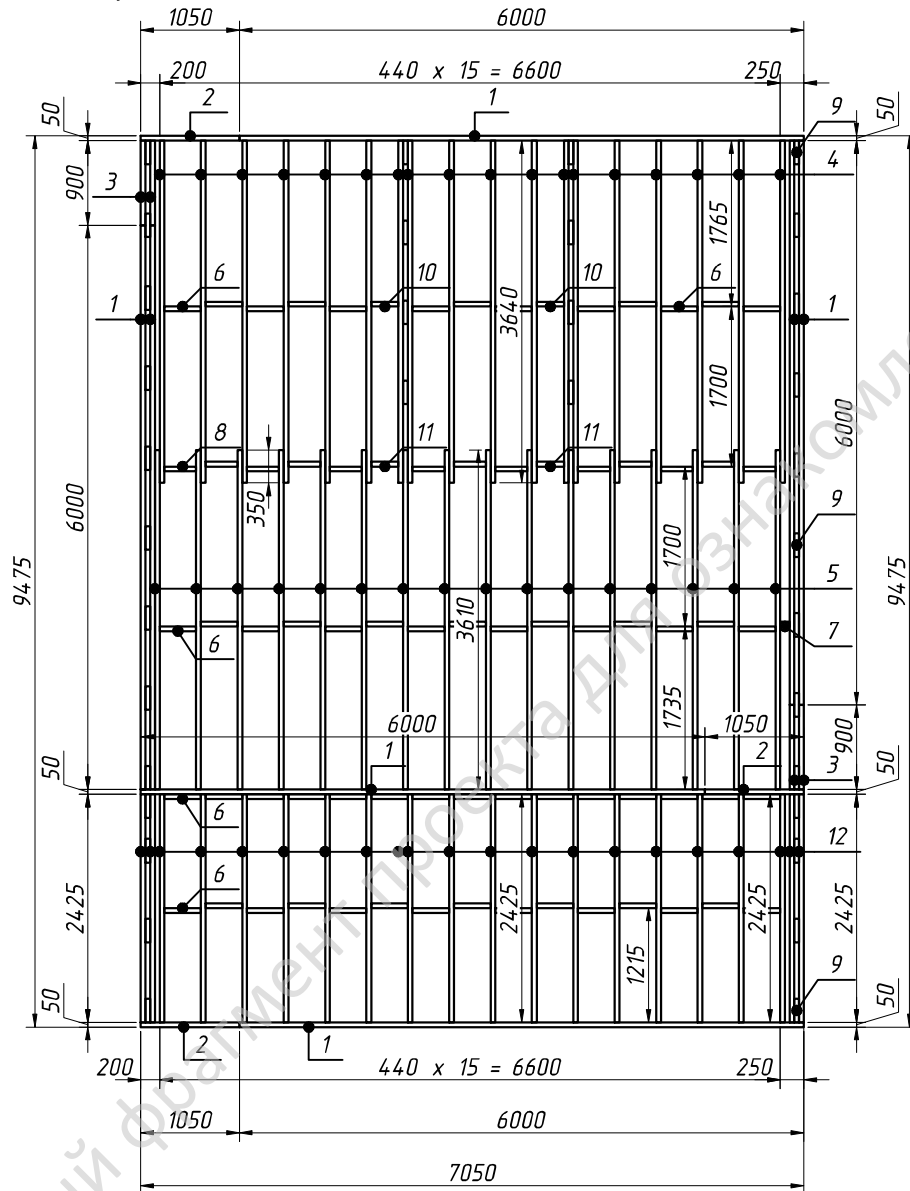
Изм.	Кол. уч.	Лист	№ док.	Подп.	Дата

Проект каркасного дома "Паули-2"  
Karkasniki.com

Лист

### 3. Лаги пола

#### 3.1 Схема расположения лаг пола



Ведомость материалов

Ном.	Размеры	Шт.
1	6000 x 200 x 50	7
2	1050 x 200 x 50	3
3	900 x 200 x 50	4
4	3640 x 200 x 50	18
5	3610 x 200 x 50	16
6	390 x 200 x 50	58
7	100 x 200 x 50	1
8	340 x 200 x 50	13
9	250 x 200 x 50	34
10	290 x 200 x 50	2

11	290 x 200 x 50	2
12	2425 x 200 x 50	20

Общие данные

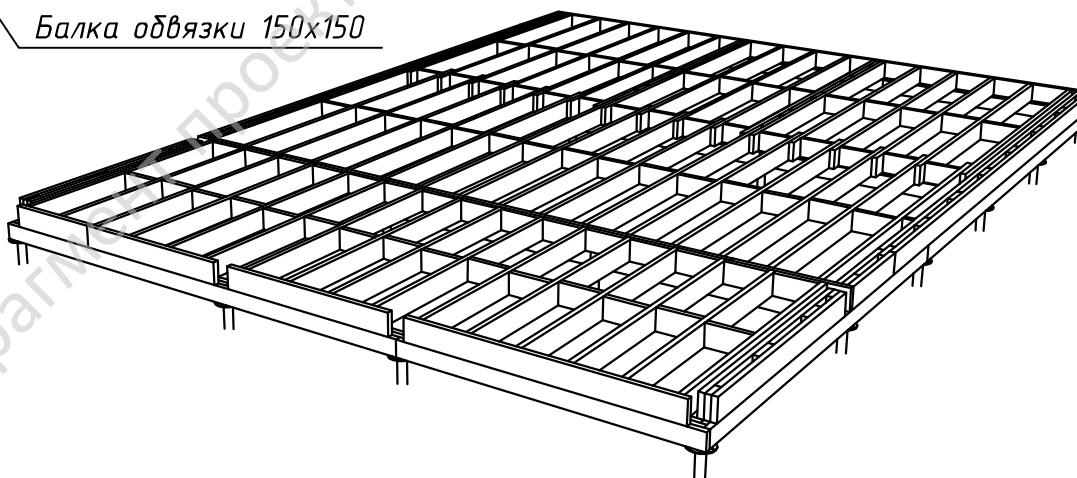
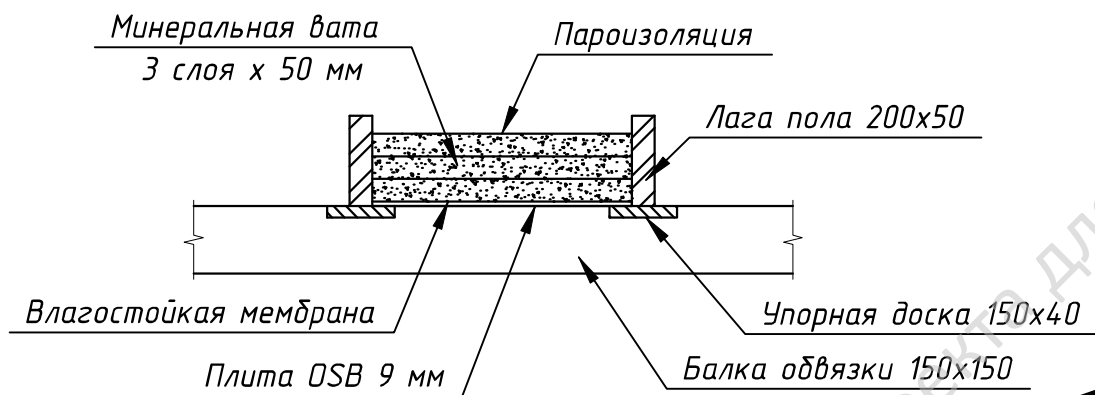
Доска 6000x200x50	51
Площадь щита	66,8 м.кв.
Объем утепления	7,5 м.куб.

Инв. № подл. Подп. и дата. Взам. инв. №

Изм.	Кол. уч.	Лист	№ док.	Подп.	Дата

### 3. Лаги пола

#### 3.2 Элементы лаг пола



Инв. № подл.	Подп. и дата	Взам. инв. №

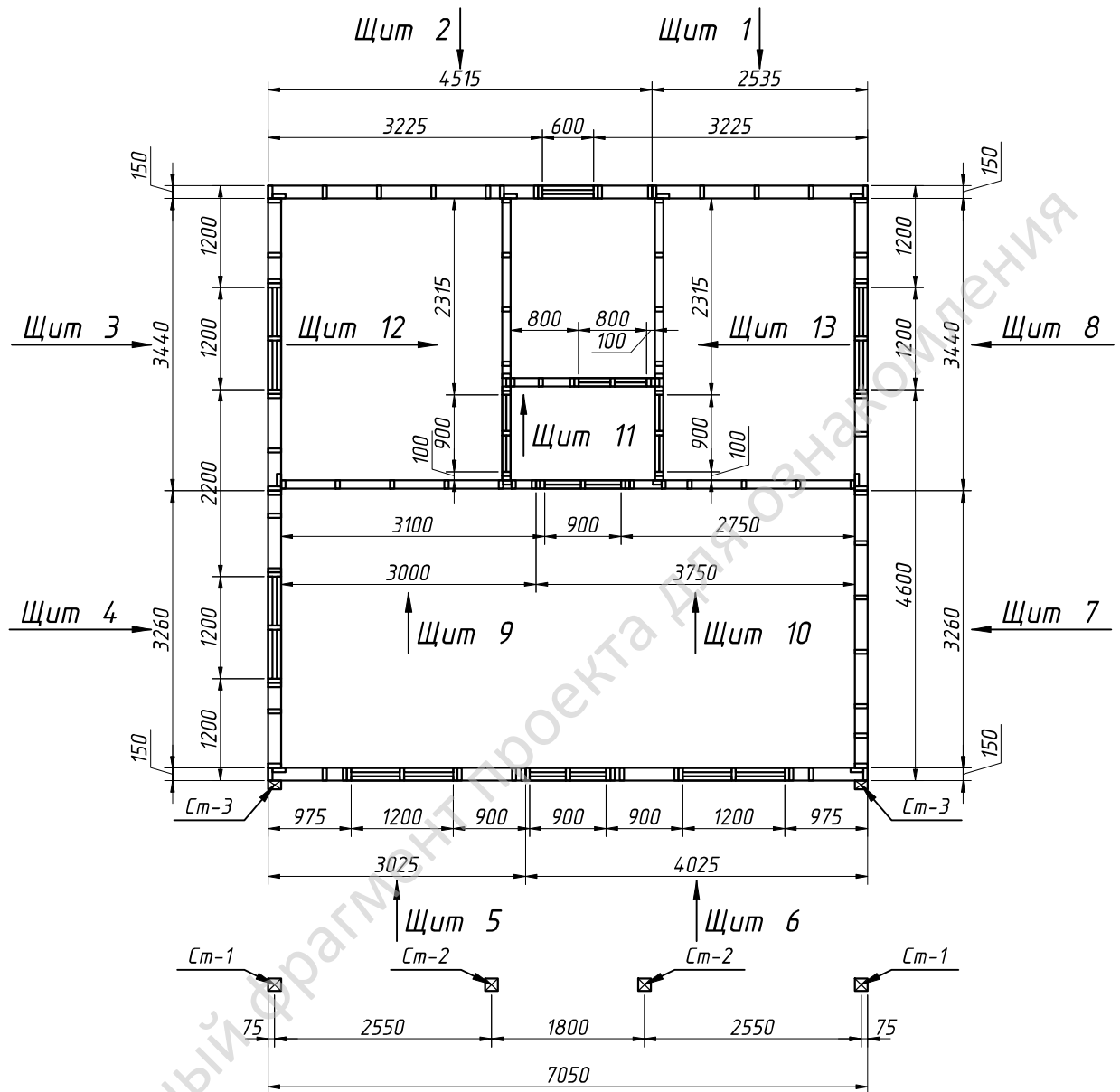
Изм.	Кол. уч.	Лист	№ док.	Подп.	Дата

Проект каркасного дома "Паули-2"  
Karkasniki.com

Лист

## 4. Стеновые щиты первого этажа

### 4.1 Схема расстановки стеновых щитов



Общие данные

Доска 6000x150x50	76
Доска 6000x100x50	35
Доска 6000x150x25	13
Площадь наружной отделки	86,6 м.кв.
Площадь внутренней отделки	141 м.кв.
Общий объем щитов	16,3 м.куб.
Объем щитов под утепление	14,7 м.куб.

Общие данные на материалы определяются из суммы материалов каждого щита.

Инв. № подл. Подп. и дата. Взам. инв. №

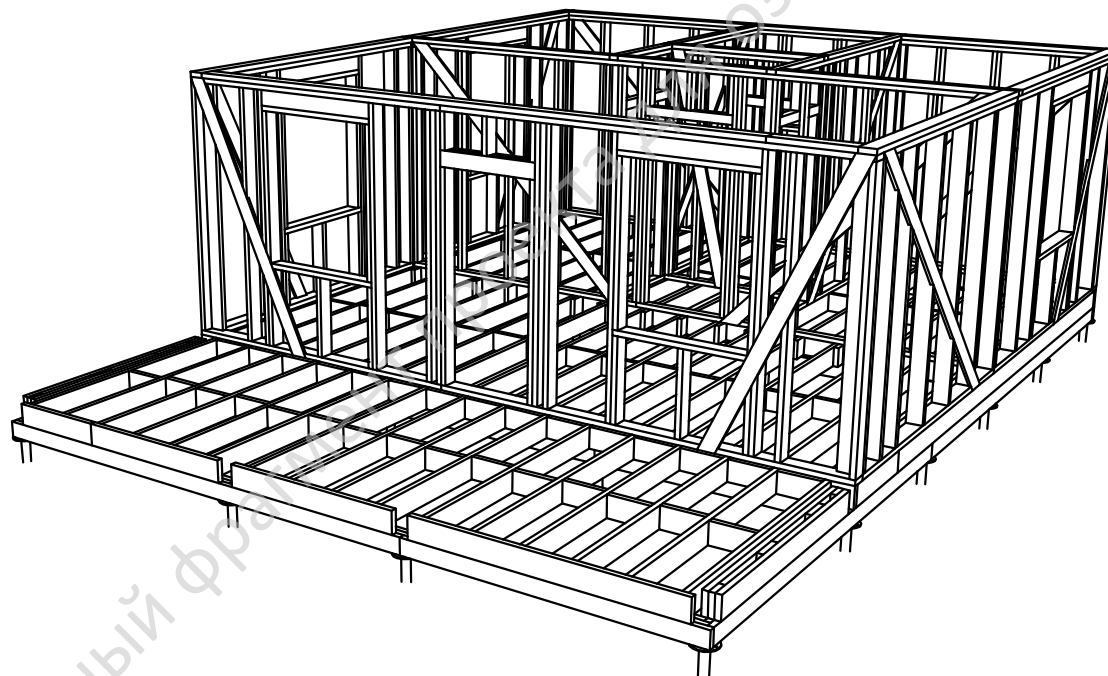
Изм. Кол. уч. Лист № док. Подп. Дата

Проект каркасного дома "Паули-2"  
Karkasniki.com

Лист



4. Стеновые щиты первого этажа  
4.2 Общий вид стеновых щитов



Инв. № подл.	Взам. инв. №
Подп. и дата	

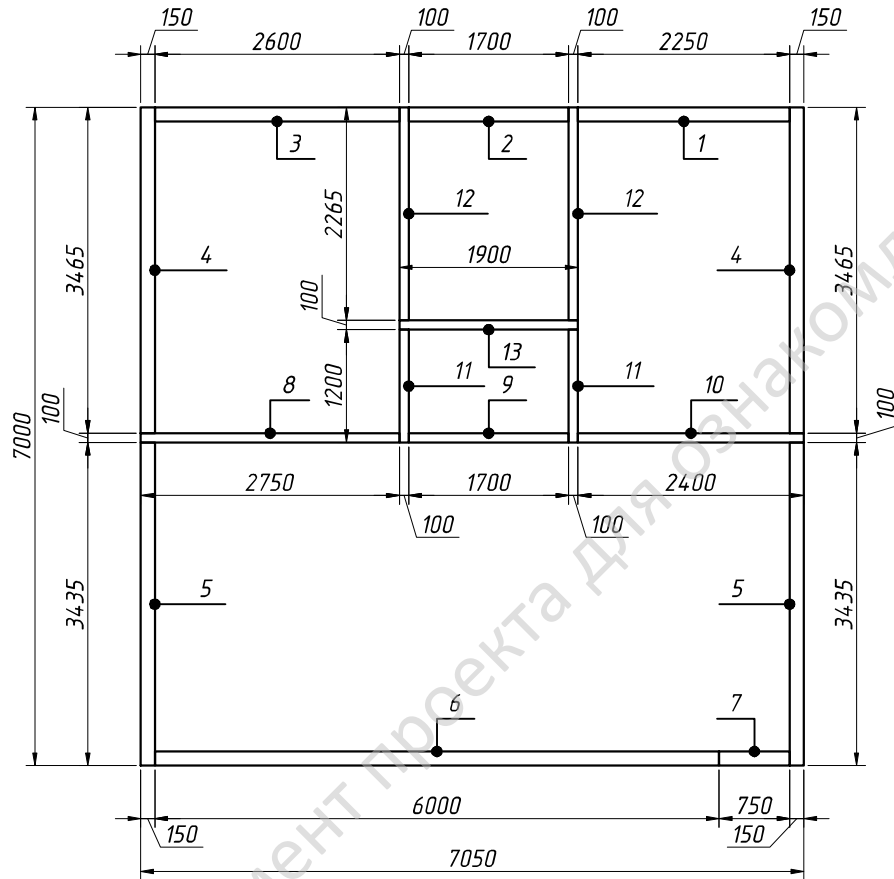
Изм.	Кол. уч.	Лист	№ док.	Подп.	Дата

Проект каркасного дома "Паули-2"  
Karkasniki.com

Лист

## 4. Стеновые щиты первого этажа

### 4.3 Верхняя обвязка



Ведомость материалов

Ном.	Размеры	Шт.
1	2250 x 150 x 50	1
2	1700 x 150 x 50	1
3	2600 x 150 x 50	1
4	3465 x 150 x 50	2
5	3435 x 150 x 50	2
6	6000 x 150 x 50	1
7	750 150 50	1
8	2750 x 100 x 50	1
9	1700 x 100 x 50	1
10	2400 x 100 x 50	1
11	1200 x 100 x 50	2
12	2265 x 100 x 50	2
13	1900 x 100 x 50	1

Общие данные

Доска 6000x100x50	3
Доска 6000x150x50	6

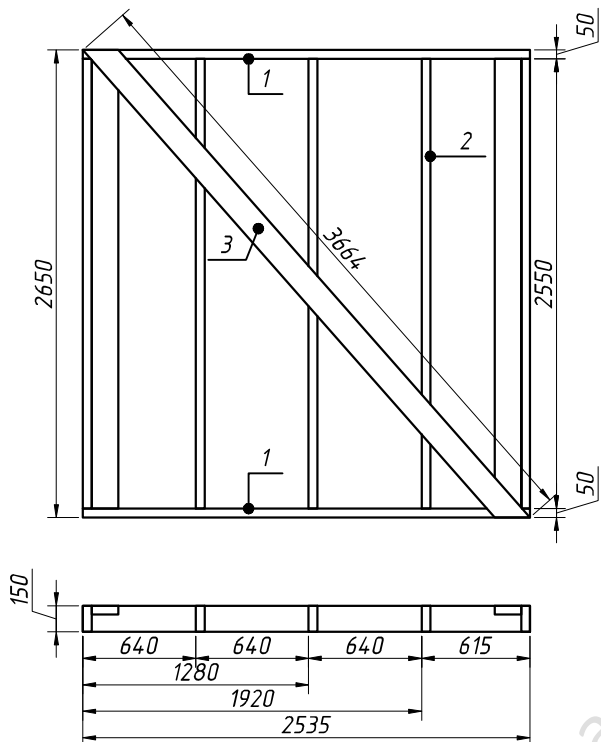
Инв. № подл. Подп. и дата. Взам. инв. №

Изм.	Кол. уч.	Лист	№ док.	Подп.	Дата

Проект каркасного дома "Паули-2"  
Karkasniki.com

Лист

# Стеновой щит 1



Ведомость материалов

Ном.	Наименование	Размеры	Шт.
1	Лежень	2535 x 150 x 50	2
2	Стойка	2550 x 150 x 50	7
3	Укосина	3665 x 150 x 25	1

Общие данные

Доска 6000x150x50	6
Доска 6000x150x25	1
Площадь щита	6,72 м.кв.
Объем утепления	1,01 м.куб.

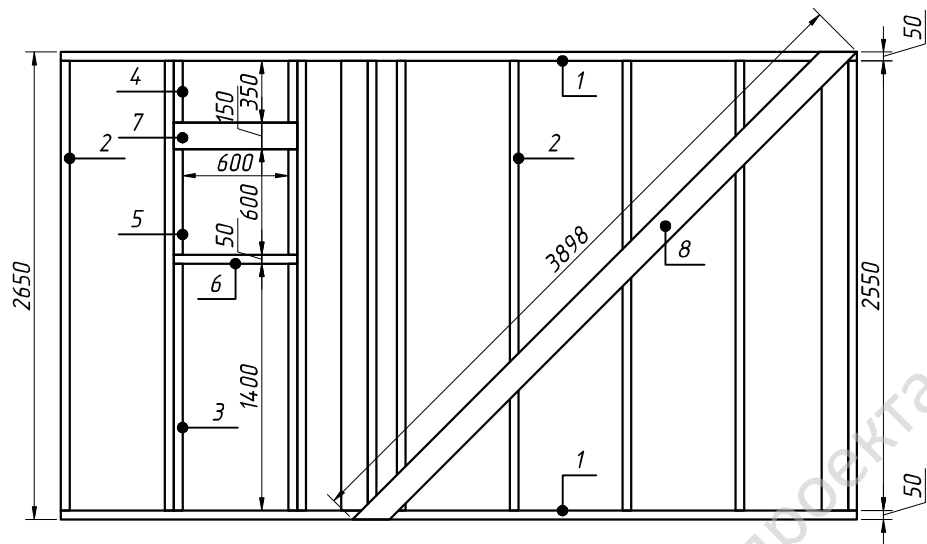
Инв. № подл.	Подп. и дата	Взам. инв. №

Изм.	Кол. уч.	Лист	№ док.	Подп.	Дата

Проект каркасного дома "Паули-2"  
Karkasniki.com

Лист

# Стеновой щит 2



Ведомость материалов

Ном.	Наименование	Размеры	Шт.
1	Лежень	4515 x 150 x 50	2
2	Стойка	2550 x 150 x 50	12
3	Стойка	1400 x 150 x 50	1
4	Стойка	350 x 150 x 50	2
5	Крепеж	600 x 150 x 50	2
6	Перемычка	700 x 150 x 50	1
7	Затяжка	700 x 150 x 50	2
8	Укосина	3898 x 150 x 25	1

Общие данные

Доска 6000x150x50	10
Доска 6000x150x25	1
Площадь щита	11,6 м.кв.
Объем утепления	1,74 м.куб.

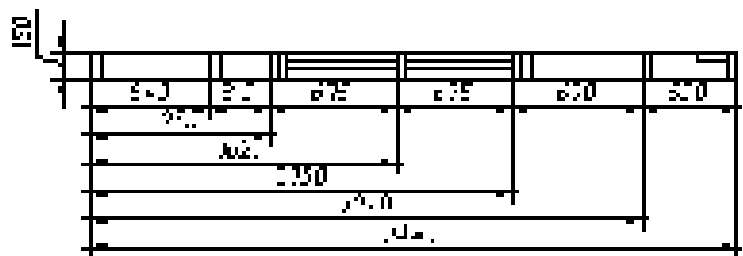
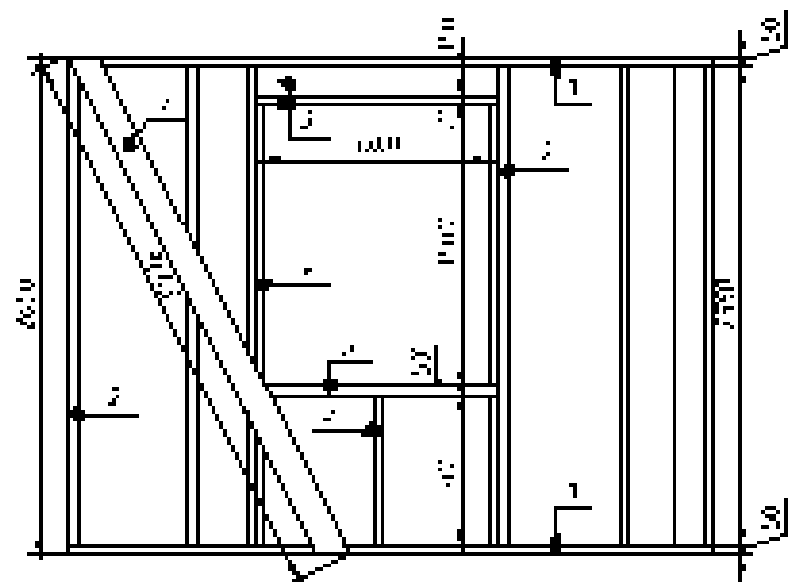
Инв. № подл. Подп. и дата. Взам. инв. №

Изм.	Кол. уч.	Лист	№ док.	Подп.	Дата

Проект каркасного дома "Паули-2"  
Karkasniki.com

Лист

# Стеновой щит 3



Части - детали

№п/п	наименование	количество	шт.
1	Стекло	2500 × 2500 × 4	1
2	Стекло	2500 × 2500 × 6	1
3	Стекло	2500 × 2500 × 8	1
4	Стекло	2500 × 2500 × 10	1
5	Панель	2500 × 2500 × 12	1
6	Стекло	2500 × 2500 × 14	1
7	Стекло	2500 × 2500 × 16	1

Материалы

Стекло 2500 × 2500 × 4	1
Стекло 2500 × 2500 × 6	1
Стекло 2500 × 2500 × 8	1
Стекло 2500 × 2500 × 10	1

Лист 1 из 1  
 Проект 1.0  
 2024

№п/п	Имя	Фамилия	Имя	Фамилия	Имя	Фамилия
1						
2						

Дизайн интерьера ООО "Лига 2"  
[YarKasnia.com](http://YarKasnia.com)

Лист 1 из 1

# Стеновой щит 4

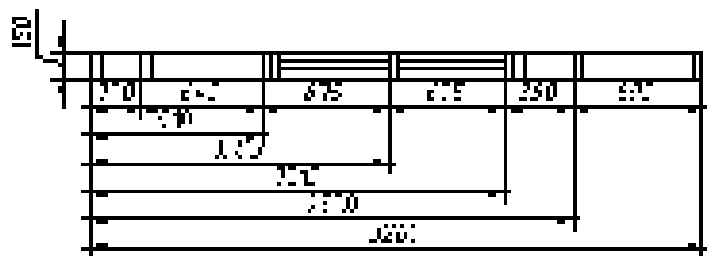
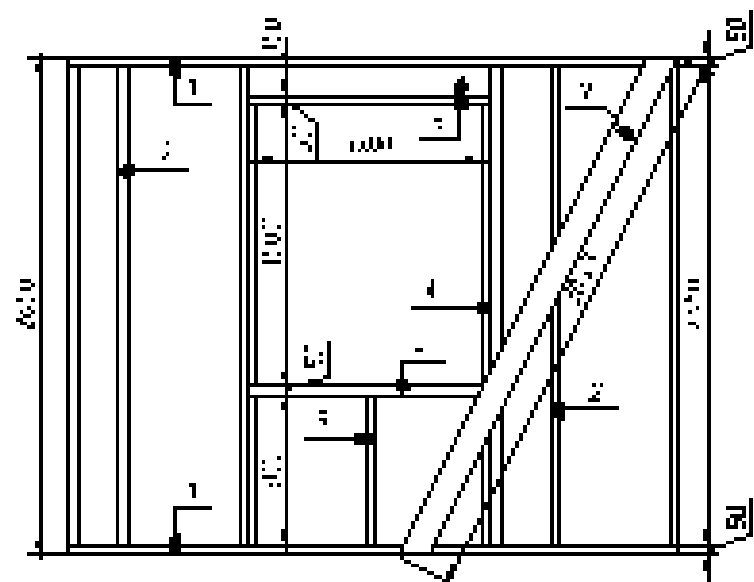


Таблица материалов

№п/п	наименование	количество	ед.изм.
1	Стено-1	1200 × 2100 × 3	1
2	Стено-2	1000 × 1500 × 30	2
3	Стено-3	2200 × 50 × 30	2
4	Стено-4	1000 × 2100 × 3	2
5	Панель-1	1500 × 2100 × 30	1
6	Стено-5	1200 × 1500 × 30	2
7	Стено-6	2600 × 50 × 30	1

Таблица крепежа

Саморезы 4x16x160	
Саморезы 4x16x150	1
Саморезы 4x16x100	32 × 100
Саморезы 4x16x80	100 × 80

Лист 1 из 1  
 Проект 1.501.01  
 1:1

№п/п	Имя	Фамилия	Имя	Фамилия	Имя	Фамилия
1						
2						

Проект разработан ООО "Лига 2"  
[YarKasniel.com](http://YarKasniel.com)

Лист  
 1

# Стеновой щит 5

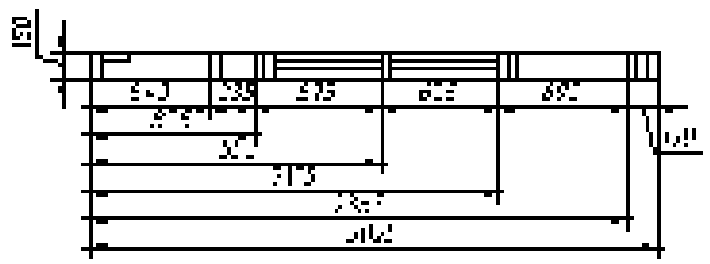
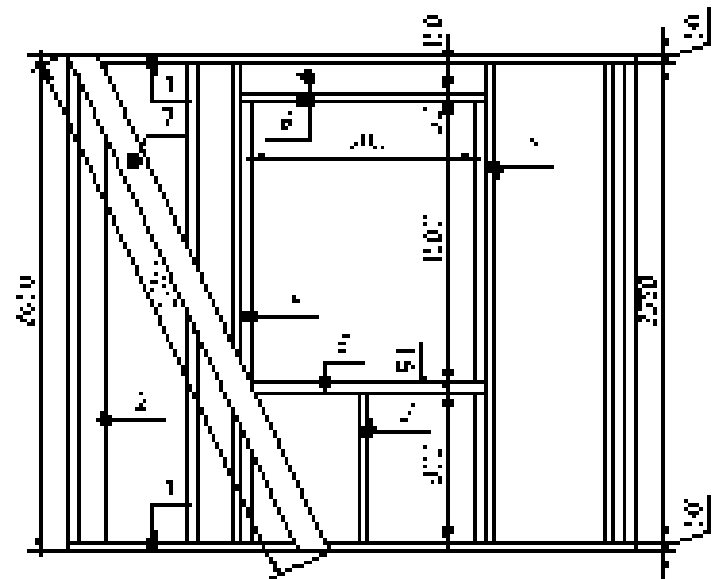


Таблица - материалы

№п/п	наименование	количество	ед.изм.
1	Стено-1	1000 × 2500 × 150	1
2	Стено-2	1000 × 500 × 50	7
3	Стено-3	2500 × 500 × 50	7
4	Стено-4	1000 × 500 × 50	2
5	Перемычка	1000 × 500 × 50	1
6	Защитная	1000 × 500 × 50	7
7	Брусина	1000 × 50 × 50	

Таблица - крепеж

Саморезы 4x40	1
Саморезы 6x60	1
Саморезы 4x100	3,20 шт.
Саморезы 4x100	3,20 шт.

Лист 1 из 1  
 Проект 1.001  
 10.10.2010

Имя	Фамилия	Имя	Фамилия	Имя	Фамилия

Проект разработан ООО "Лига 2"  
[YarKasnia.com](http://YarKasnia.com)

Лист  
 1

# Стеновой щит б

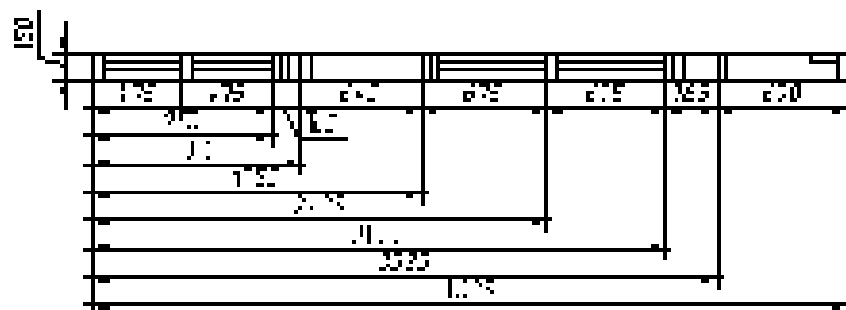
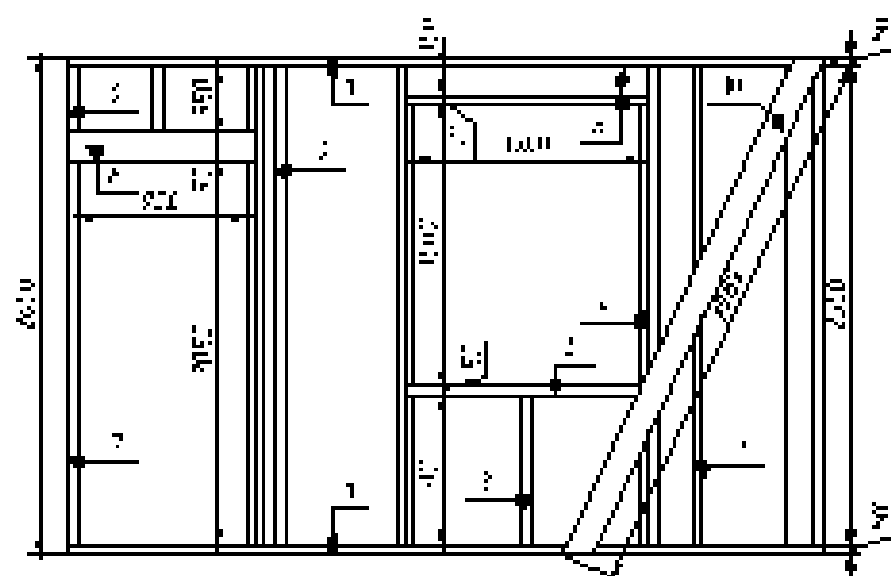


Таблица материалов

№п/п	наименование	количество	ед.
	Панель	1000 × 1200 × 3	1
1	Панель	1500 × 50 × 30	7
2	Панель	1000 × 50 × 30	7
3	Панель	1200 × 50 × 3	2
4	Панель	1500 × 50 × 30	1
5	Панель	1200 × 50 × 30	7
6	Панель	1000 × 50 × 30	2
7	Панель	1200 × 50 × 3	1
8	Панель	1500 × 50 × 30	1
9	Панель	1200 × 50 × 30	7
10	Брус	1500 × 50 × 30	

Таблица крепежа

Саморезы	3
Гвозди	1
Панель	1000 × 1200
Брус	1500 × 50 × 30

Лист 1 из 1

Лист 1 из 1

Лист 1 из 1

Имя	Фамилия	Имя	Фамилия	Имя	Фамилия

Проект разработчик: Юлиана "Лига 2"  
[yorkfast.ru.com](http://yorkfast.ru.com)

Лист



# Стеновой щит 7

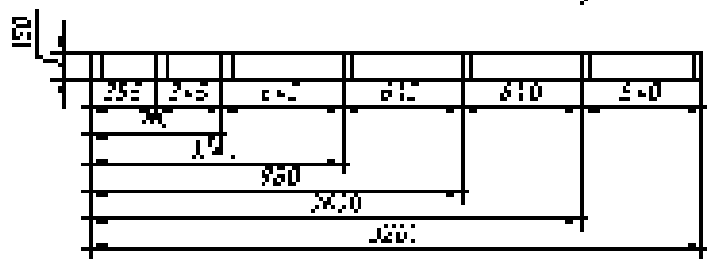
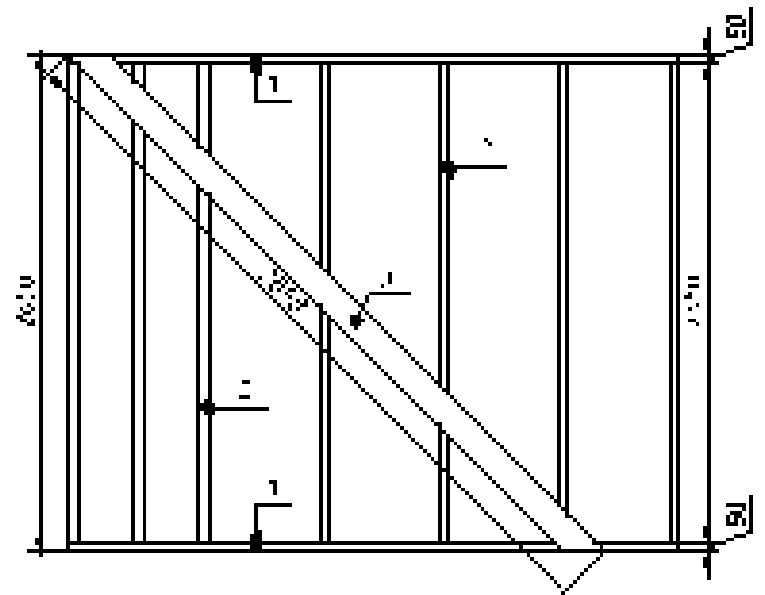


Таблица материалов

№ п/п	наименование	количество	ед.
1	панель	1 шт.	шт.
2	диagonal	1 шт.	шт.
3	студы	1 шт.	шт.

Таблица отделки

панель	1 шт.
диagonal	1 шт.
студы	1 шт.
диagonal	1 шт.

Лист 1 из 1  
 Проект 1.0  
 2024

№ п/п	наименование	количество	ед.
1	панель	1 шт.	шт.
2	диagonal	1 шт.	шт.
3	студы	1 шт.	шт.

Проект 1.0  
 2024  
 Yarkasnia.com

Лист 1 из 1

# Стеновой щит 8

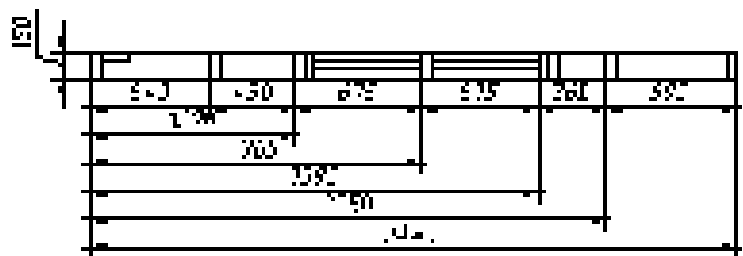
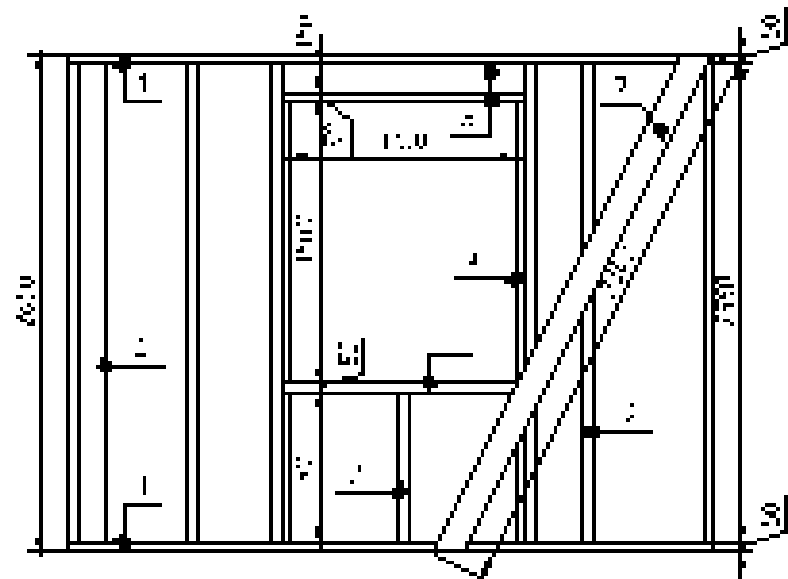


Таблица материалов

№п/п	наименование	количество	ед.изм.
1	Стено-1	2600 × 2500 × 1	1
2	Стено-2	2500 × 50 × 50	7
3	Стено-3	2500 × 50 × 50	7
4	Стено-4	2500 × 50 × 50	7
5	Полоса-1	1500 × 50 × 50	1
6	Полоса-2	1500 × 50 × 50	7
7	Полоса-3	2500 × 50 × 50	1

Деталировка

Стеновой щит 8	1
Стеновой щит 8	1
Полоса 1	1500 × 50
Полоса 2	1500 × 50

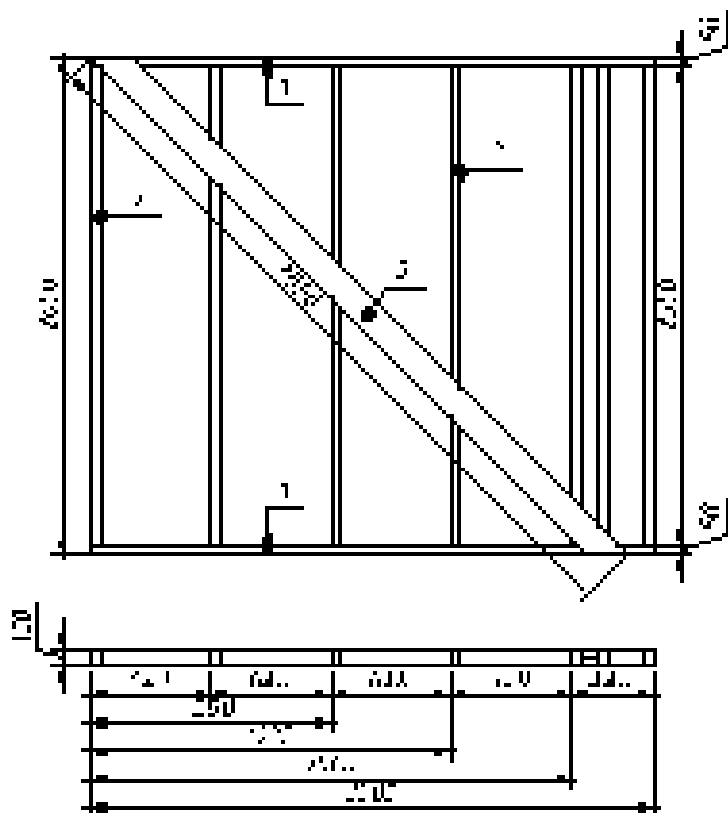
Лист 1 из 1  
 Проект 1.001.001  
 1.001.001

Имя	Фамилия	Имя	Фамилия	Имя	Фамилия

Проект разработан ООО "Лига 2"  
 Yarkasnia.com

Лист  
 1

# Стеновой щит 9



Рекомендуемые материалы

№п/п	наименование	количество	ед.
	панель 1	10000 × 6000 × 10	1
1	диagonal	2000 × 2000 × 20	1
2	брус 100 × 100	20000 × 100 × 100	

Материалы

панель 10000 × 6000 × 10	1
диagonal 2000 × 2000 × 20	1
брус 100 × 100	10000 × 100 × 100
диagonal 2000 × 2000 × 20	10000 × 2000 × 20

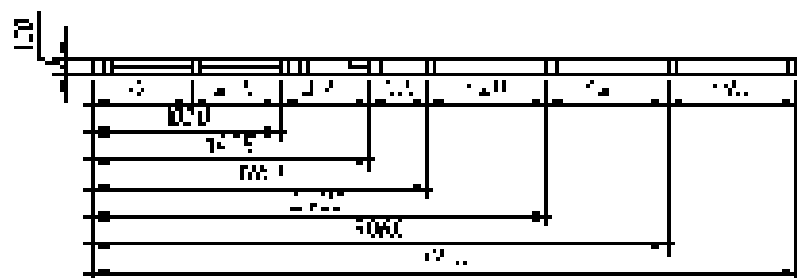
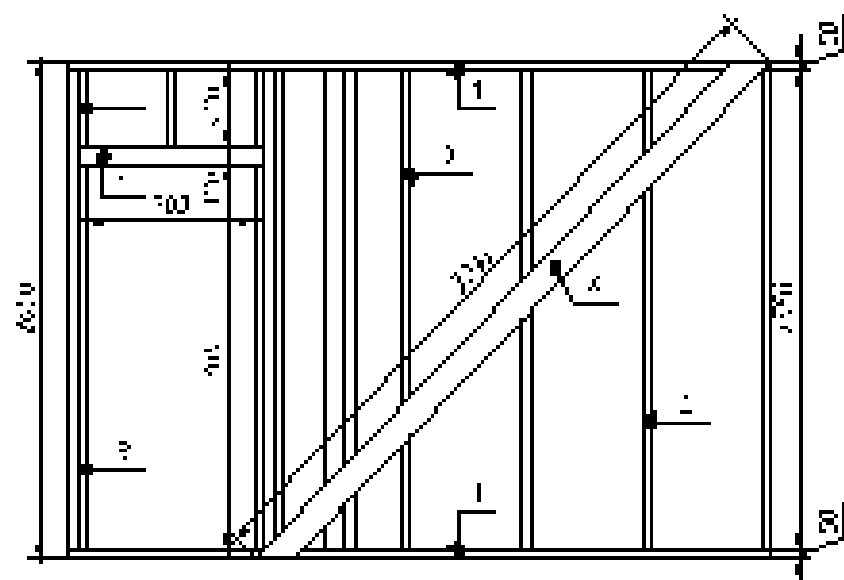
№ п/п	наименование	количество	ед.

№ п/п	наименование	количество	ед.	№ п/п	наименование

Дизайн и производство: ООО «Лига Д»  
[YarKashka.com](http://YarKashka.com)

№ п/п	наименование	количество	ед.
-------	--------------	------------	-----

# Стеновой щит 10



Рекомендуемые материалы

№№	наименование	количество	ед.
1	Стекло	12000 × 2500 × 4	1
2	Стекло	3557 × 1200 × 6	1
3	Стекло	2200 × 1200 × 6	1
4	Стекло	4000 × 2500 × 4	1
5	Стекло	4000 × 2500 × 4	1
6	Стекло	3517 × 1200 × 6	1

Итого работы

Стекло 4000 × 2500 × 4	1
Стекло 4000 × 2500 × 4	1
Стекло 4000 × 2500	2,08 м²
Стекло 4000 × 2500	11,9 м²

1 2 3 4 5 6 7 8 9 10 11 12 13 14 15 16 17 18 19 20 21 22 23 24 25 26 27 28 29 30 31 32 33 34 35 36 37 38 39 40 41 42 43 44 45 46 47 48 49 50 51 52 53 54 55 56 57 58 59 60 61 62 63 64 65 66 67 68 69 70 71 72 73 74 75 76 77 78 79 80 81 82 83 84 85 86 87 88 89 90 91 92 93 94 95 96 97 98 99 100

№	№	№	№	№	№
1	2	3	4	5	6

Дружков Карповичев Денис "Лига 2"  
[karkasnet.com](http://karkasnet.com)

Акт

# Стеновой щит 11

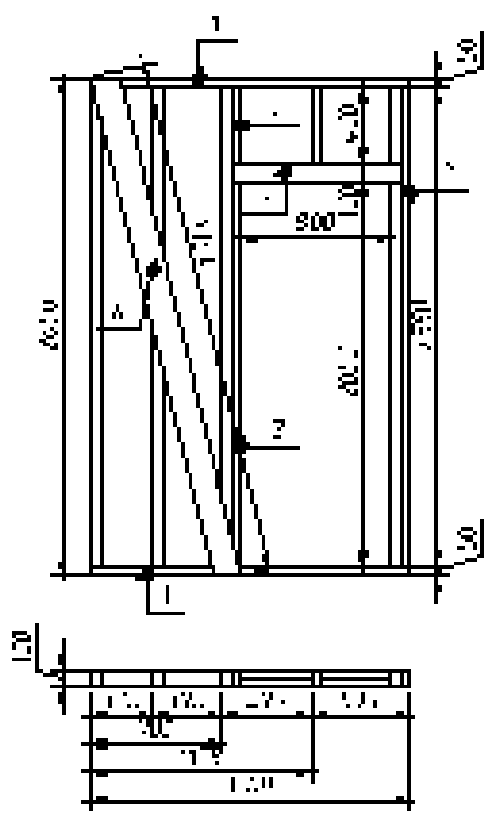


Таблица 1. Состав щита

№ п/п	наименование	количество	ед. изм.
1	панель	1200 x 600 x 100	1
2	панель	1000 x 600 x 100	1
3	панель	800 x 600 x 100	1
4	панель	600 x 600 x 100	1
5	панель	400 x 600 x 100	1
6	панель	200 x 600 x 100	1

Таблица 2. Состав щита

панель 1200 x 600 x 100	1
панель 1000 x 600 x 100	1
панель 800 x 600 x 100	1
панель 600 x 600 x 100	1

Лист 1 из 1  
 Проект 1.0  
 Дата 11.01.2020

№ п/п	Имя	Фамилия	Должность	Подпись	Дата

Проект разработан ООО "Лига 2"  
[YarKasniel.com](http://YarKasniel.com)

Лист  
 1 из 1

# Стеновой щит 12

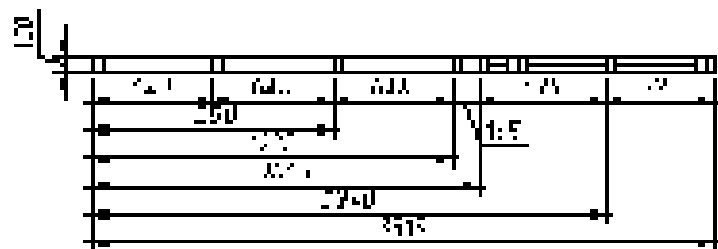
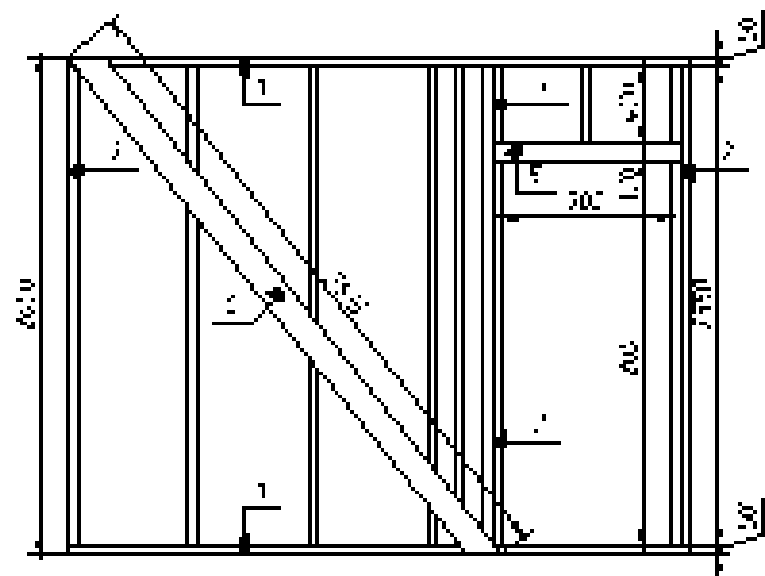


Таблица материалов

№п/п	наименование	количество	ед.
1	панель	1 шт. (3000 x 6000)	шт.
2	панель	3557 шт. (300 x 600)	шт.
3	панель	2000 шт. (300 x 600)	шт.
4	панель	400 шт. (300 x 600)	шт.
5	панель	900 шт. (300 x 600)	шт.
6	панель	557 шт. (300 x 600)	шт.

Таблица крепежа

панель 3000 x 6000	1
панель 3000 x 6000	1
панель 3000 x 6000	0,8 шт.
панель 3000 x 6000	1,0 шт.

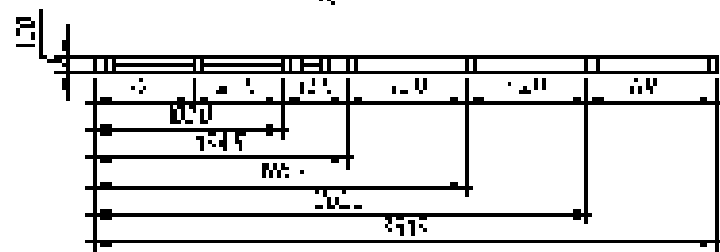
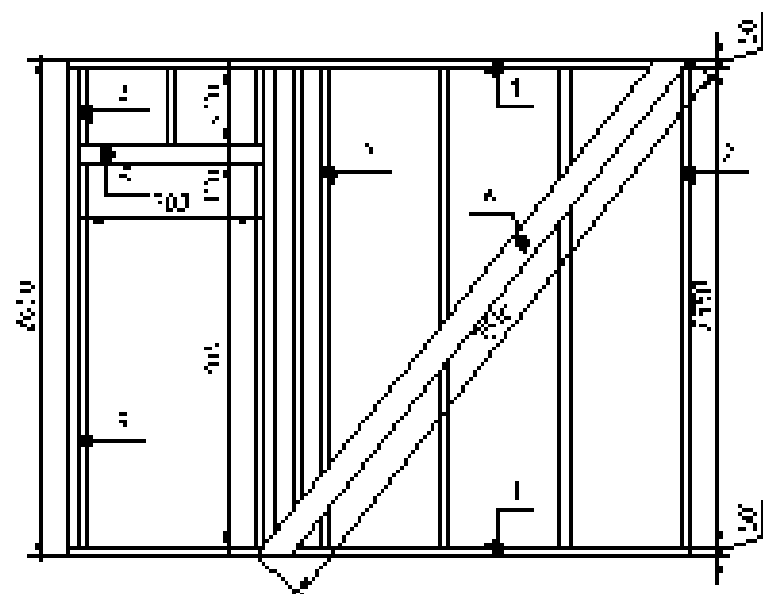
12 шт. панель  
1 шт. панель  
1 шт. панель

№	№	№	№	№	№
1	2	3	4	5	6

Дизайн и производство: ООО "Лига 2"  
YarKaspi.com

12 шт.

# Стеновой щит 13



Условные обозначения

№№	наим. деталь	размеры	шт.
1	стеновая панель	490 x 600 x 5	1
2	диagonalная распорка	250 x 50 x 50	2
3	гвоздь	200 x 10 x 3	2
4	угонный шуруп	400 x 30 x 3	1
5	защелка	900 x 30 x 3	2
6	защелка	970 x 50 x 3	1

Материалы

стеновая панель 490x600x5	1
диagonalная распорка 250x50x50	1
гвоздь 200x10x3	2шт x 10шт
угонный шуруп 400x30x3	1 шт x 10шт

№ 1 11 11 11 11

№ 1 11 11 11 11

№ 1 11 11 11 11

№	№	№	№	№	№
1	1	1	1	1	1
2	2	2	2	2	2

Дизайн и производство ООО "Лигуи 2"

YarKaspiya.com

4/11

4/11

Стеновой щит 14 (фронтон по оси "Б")

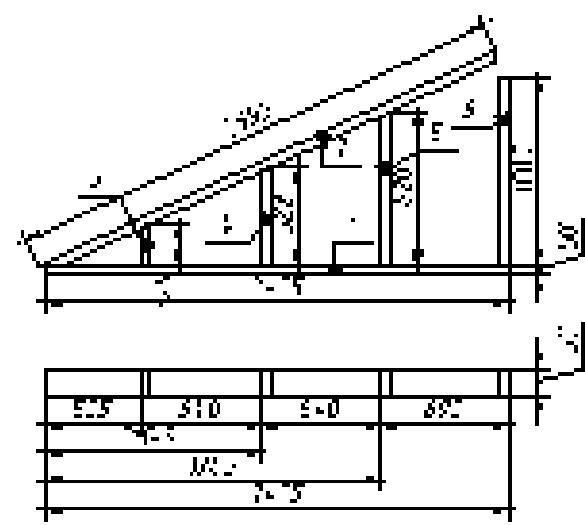


Таблица 1 - материалы

№	Наименование	количество	ед.
1	Кирпич	12000 шт. ± 50	
2	Цемент	1000 кг ± 50	
3	Песок	120 м <sup>3</sup> ± 50	
4	Стеклопакет	100 м <sup>2</sup> ± 50	
5	Стекло	100 м <sup>2</sup> ± 50	
6	Стеклопакет	1000 м <sup>2</sup> ± 50	

Таблица 2 - материалы

Кирпич	12000 шт.
Цемент	1000 кг

Лист 1 из 1  
 Проект 1.001  
 1:1

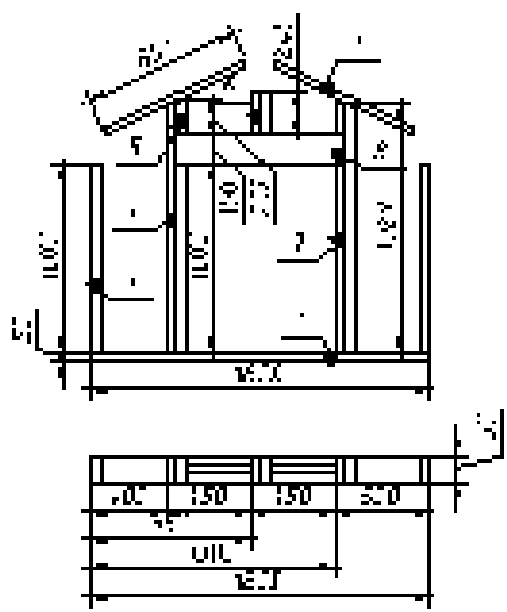
№	Имя	Фамилия	Инициалы	Подпись	Дата

Проект разработан ООО "Лига 2"  
[karkasnet.com](http://karkasnet.com)

Лист



# Стеновой щит 15 (фронтон по оси "Б")



Выборы материалов

№	Наименование	Количество	Ед.
1	Стено-1	1000 / 200 = 50	
2	Стено-2	800 / 200 = 40	?
3	Стено-3	1000 / 200 = 50	?
4	Стено-4	1200 / 200 = 60	?
5	Стено-5	200 / 200 = 10	?
6	Стено-6	200 / 200 = 10	?
7	Стено-7	1000 / 200 = 50	
8	Стено-8	800 / 200 = 40	?

Итого работы

Средняя стоимость работ	1
Средняя стоимость материалов	200 руб

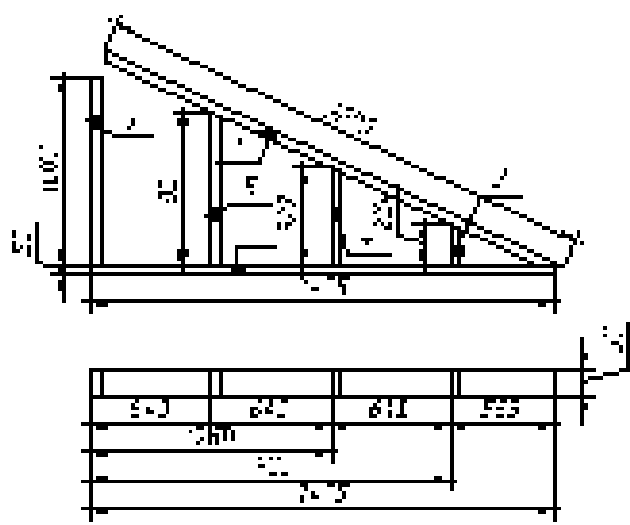
Лист 1 из 1  
 Проект 15  
 15.05.2024

Имя	Фамилия	Имя	Фамилия	Имя	Фамилия

Проектная организация ООО "Лига 2"  
[YarKasniel.com](http://YarKasniel.com)

Лист  
 1

# Стеновой щит 16 (фронтон по оси "Б")



Выборы материалов

№	Наименование	количество	ед.
1	Стеноп.	1200 x 200 x 50	
2	Стеноп.	1000 x 200 x 50	
3	Стеноп.	1250 x 200 x 50	
4	Стеноп.	1200 x 200 x 50	
5	Стеноп.	1000 x 200 x 50	
6	Стеноп.	1000 x 200 x 50	

Итого работы

Средняя стоимость	1
Средняя стоимость	15 руб.

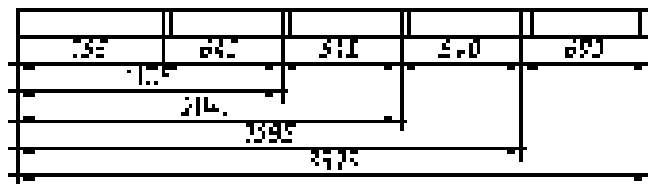
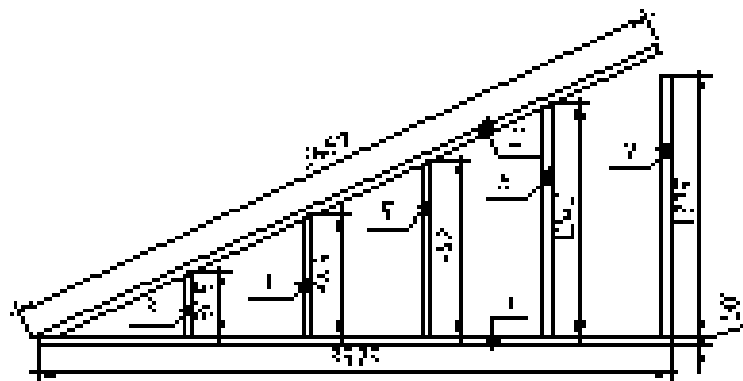
Лист 1 из 1  
 Проект 1.501.10  
 1.5.10.10.10.10

№	№	№	№	№	№
1	2	3	4	5	6

Проектная организация ООО "Лига 2"  
[karkasnet.com](http://karkasnet.com)

Лист  
 1

# Стеновой щит 17 (фронтон по оси "Г")



Выборки - вырезы

№	Наименование	Размеры	шт.
1	Стойка	1175 x 150 x 50	
2	Стойка	3095 x 150 x 50	1
3	Стойка	3425 x 150 x 50	
4	Стойка	644 x 150 x 50	
5	Стойка	311 x 150 x 50	1
6	Стойка	1311 x 150 x 50	1
7	Стойка	1395 x 150 x 50	

Шпильки

Стойка 1175 x 150 x 50	1
Стойка 3095 x 150 x 50	12 шт.

№ п/п	Имя	Подпись	Дата

Имя	Фамилия	Имя	Фамилия	Имя	Фамилия

Проект разработан ООО "Лига 2"  
[karkasnet.com](http://karkasnet.com)

Дата

# Стеновой щит 18 (фронтон по оси "Г")

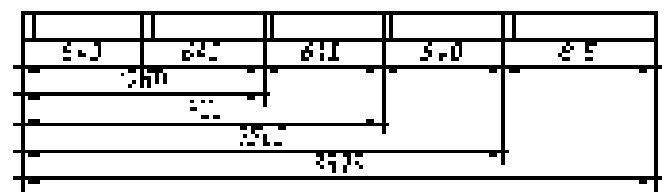
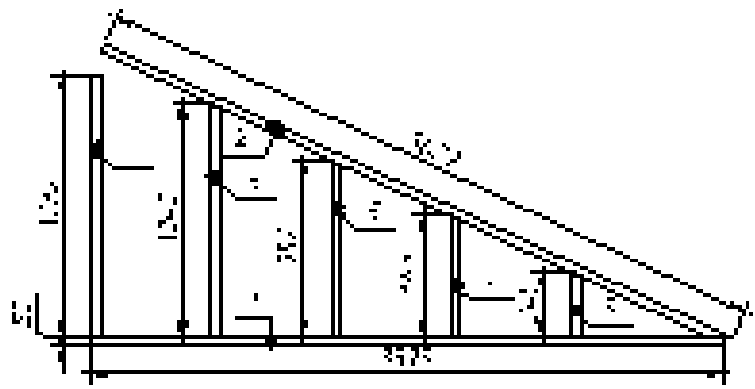


Таблица материалов

№	Наименование	Количество	Ед.
1	Стеноп.	1170 × 1200 = 140	
2	Стеноп.	3690 × 1200 = 4428	м²
3	Стеноп.	3600 × 1200 = 4320	м²
4	Стеноп.	6000 × 1200 = 7200	м²
5	Стеноп.	6000 × 1200 = 7200	м²
6	Стеноп.	18000 × 1200 = 21600	м²

Итого работы

Работа по проекту	1
Работа по смете	12000

1/2 м.с.с. Проект 18.01.2018

№	№	№	№	№	№
1	2	3	4	5	6
7	8	9	10	11	12

Проект разработан ООО "Лига 2"  
[YarKasniel.com](http://YarKasniel.com)

Акт  
 \_\_\_\_\_

## 5. Лаги пола чердака

### 5.1 Схема расположения лаг пола чердака

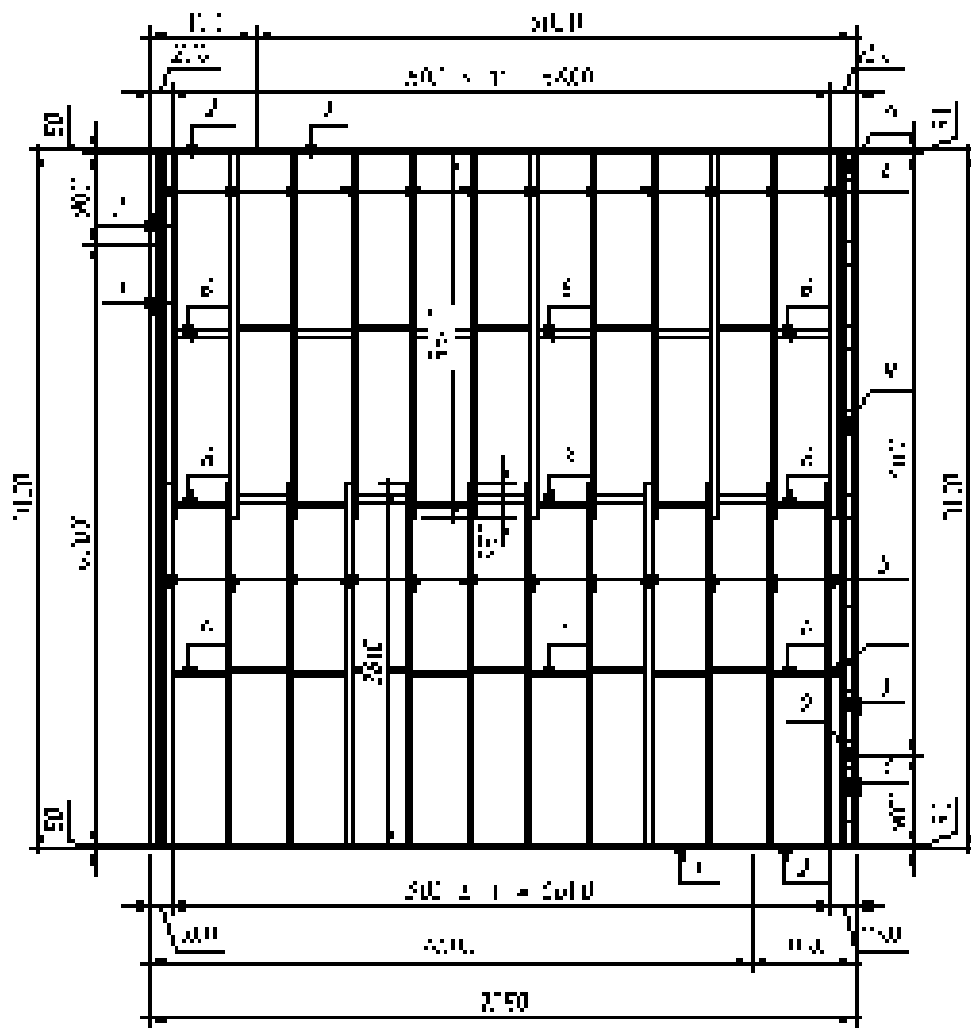


Схема расположения лаг пола чердака

№	Размер	Кол-во
1	600 × 111 × 50	9
2	600 × 100 × 50	9
3	600 × 107 × 50	9
4	600 × 111 × 50	10
5	600 × 111 × 50	10
6	600 × 100 × 50	12
7	600 × 100 × 50	1
8	600 × 111 × 50	11
9	600 × 100 × 50	10

Объем лаг пола

Объем лаг пола	м³
Лаги пола	60,75 м³
Объем лаг пола	60,75 м³

№ п/п

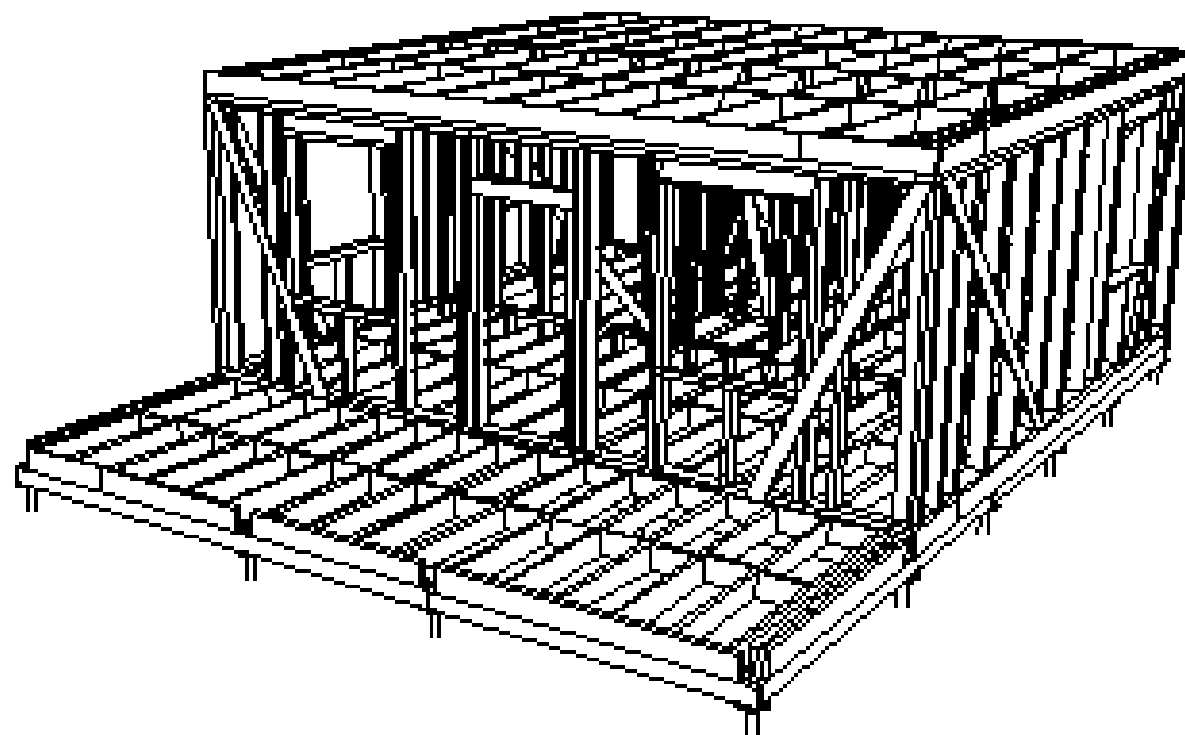
№ п/п

№ п/п	№ п/п	№ п/п	№ п/п	№ п/п	№ п/п
1	2	3	4	5	6

Объем лаг пола чердака

2/11

5 Лаги пола чердака  
5.2 Элементы лаг пола



1:5	1:5	1:5	1:5	1:5	1:5
1:5	1:5	1:5	1:5	1:5	1:5
1:5	1:5	1:5	1:5	1:5	1:5

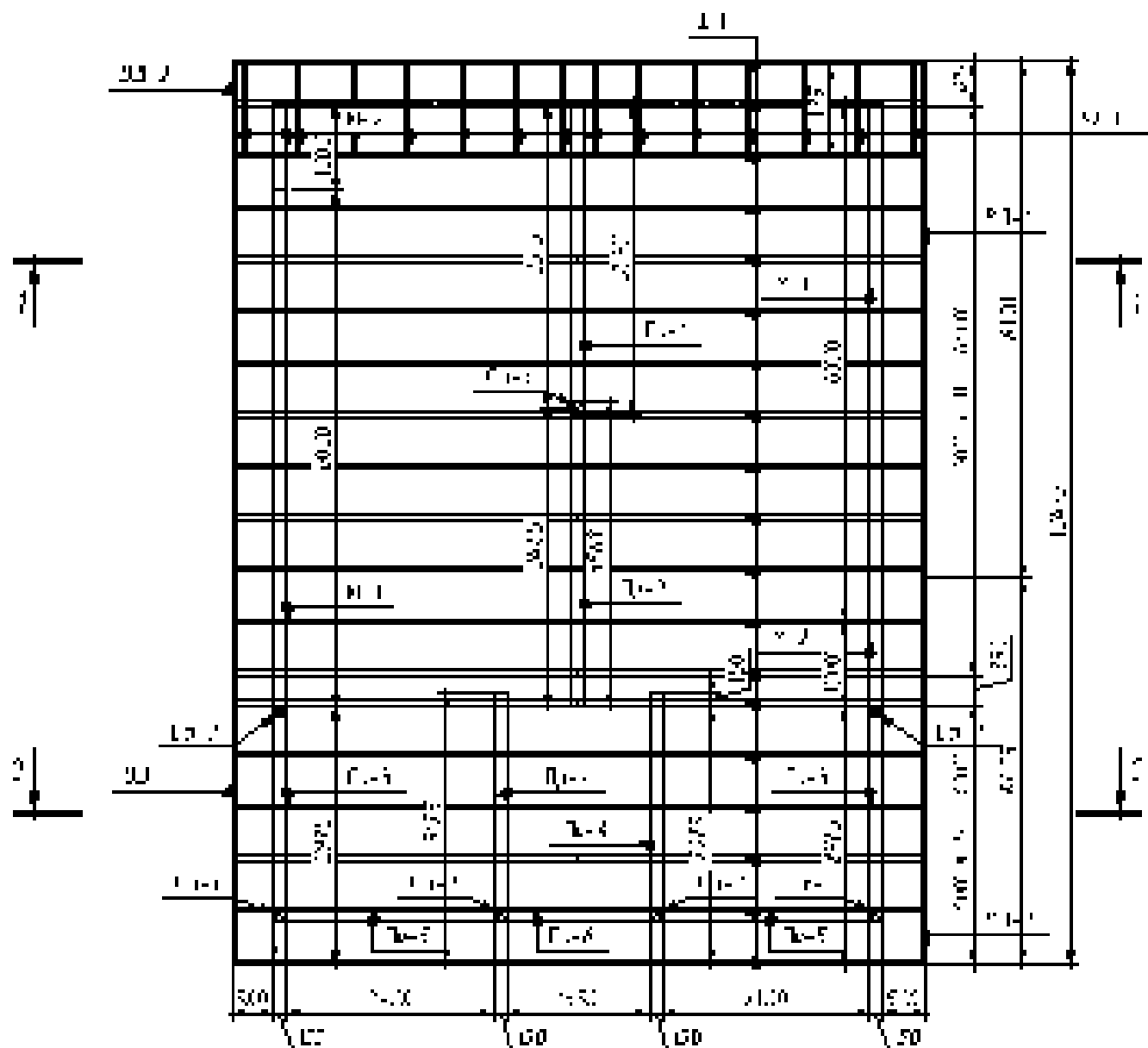
1:5	1:5	1:5	1:5	1:5	1:5
1:5	1:5	1:5	1:5	1:5	1:5
1:5	1:5	1:5	1:5	1:5	1:5

Проект чердачного пола "Полы 2"  
for.kaspiya.com

1:5
1:5
1:5

6. Стропильная система

6.1 Схема стропил



Элементы стропильной системы

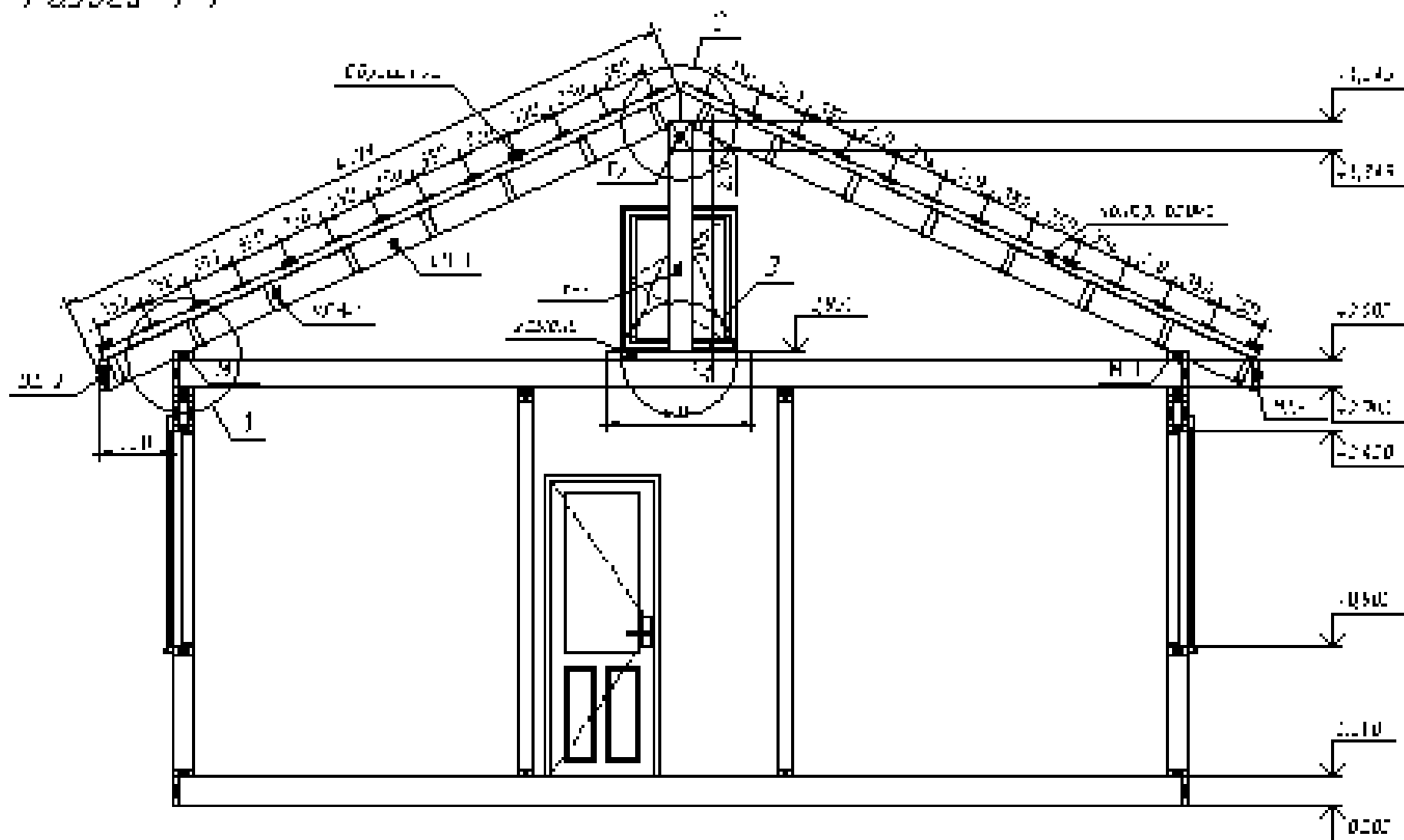
№ п/п	Наименование	Количество	Единица измерения
1	Стропильная балка	6000 × 100 × 50	1
2	Средняя балка	1125 × 100 × 50	2
3	Дополнительная балка	1000 × 100 × 50	1
4	Средняя балка	4125 × 100 × 50	2
5	Средняя балка	6000 × 100 × 50	1
6	Средняя балка	1000 × 150 × 50	2
7	Средняя балка	3000 × 100 × 200	1
8	Средняя балка	1000 × 100 × 200	1

№ п/п	Наименование	Количество	Единица измерения
1	Средняя балка	1000 × 100 × 50	2
2	Средняя балка	1000 × 100 × 50	2
3	Средняя балка	1000 × 100 × 50	2
4	Средняя балка	1000 × 100 × 50	2
5	Средняя балка	1000 × 100 × 50	2
6	Средняя балка	1000 × 100 × 50	2
7	Средняя балка	1000 × 100 × 50	2
8	Средняя балка	1000 × 100 × 50	2

Проект кровельной системы № 2  
 10.10.2017 г.

# 6 Стропильная система

## 6.2 Разрез 1-1



Лист 1	Лист 2	Лист 3	Лист 4	Лист 5	Лист 6
1	2	3	4	5	6

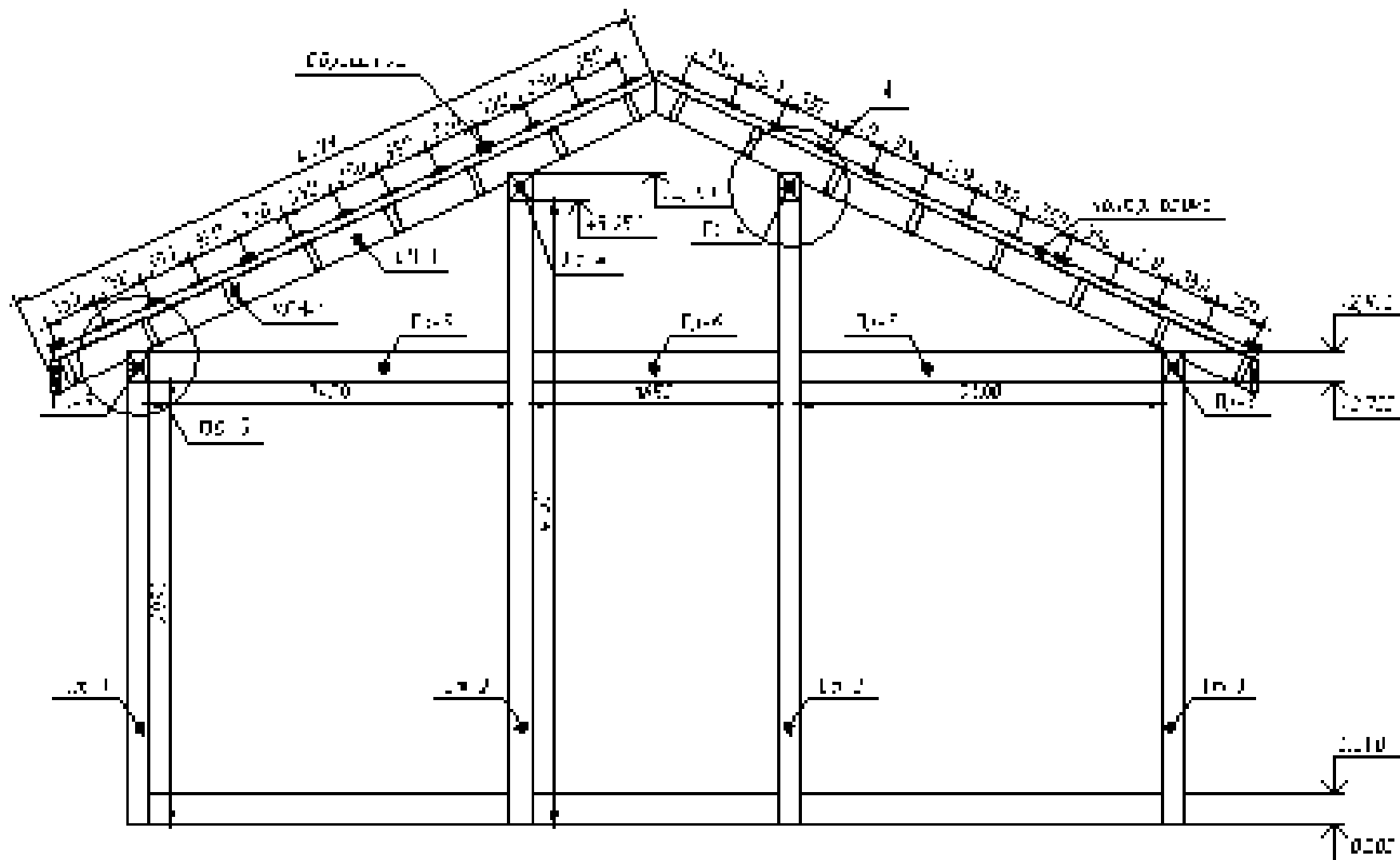
№	№	№	№	№	№
1	2	3	4	5	6

Проект архитектурного дома "Луги 2"  
[karkasniy.com](http://karkasniy.com)

Лист
1



6 Стропильная система  
 6.3 Разрез 2-2



Лист 1 из 1	Архитектор
Лист 2 из 2	Инженер
Лист 3 из 3	Проверен

№	Имя	Фамилия	Подпись	Дата

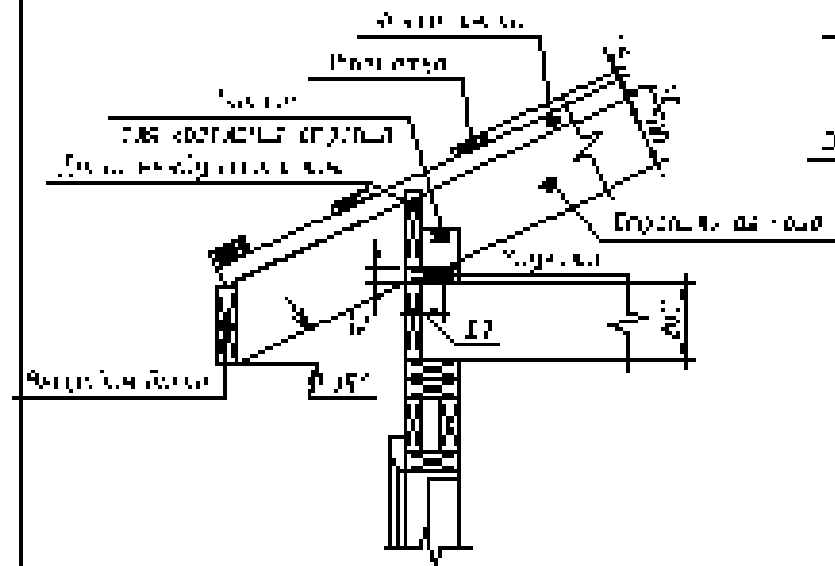
Проект кровельной системы дома 'Луга 2'  
 Yarkasniel.com

Лист

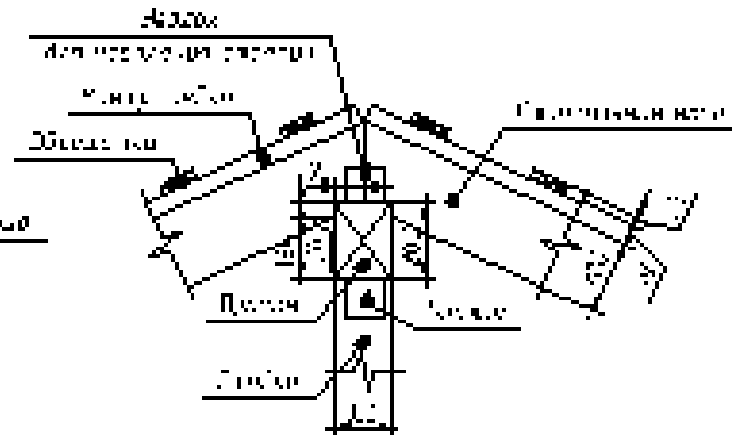
# 6 Стропильная система

## 6.4 Узлы

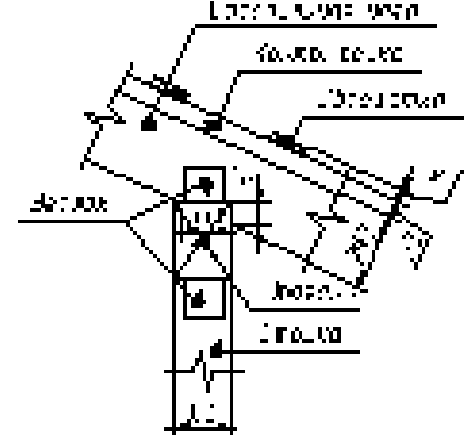
1



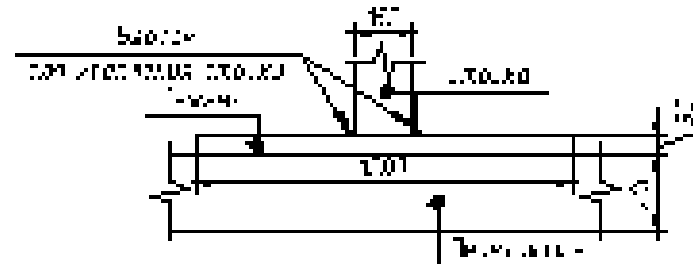
2



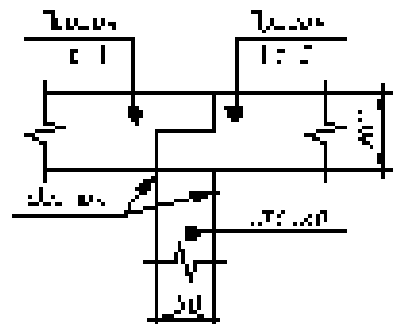
3



3



Узел кровельной конструкции (500х500 мм)



№	Имя	Фамилия	Имя	Фамилия	Имя	Фамилия

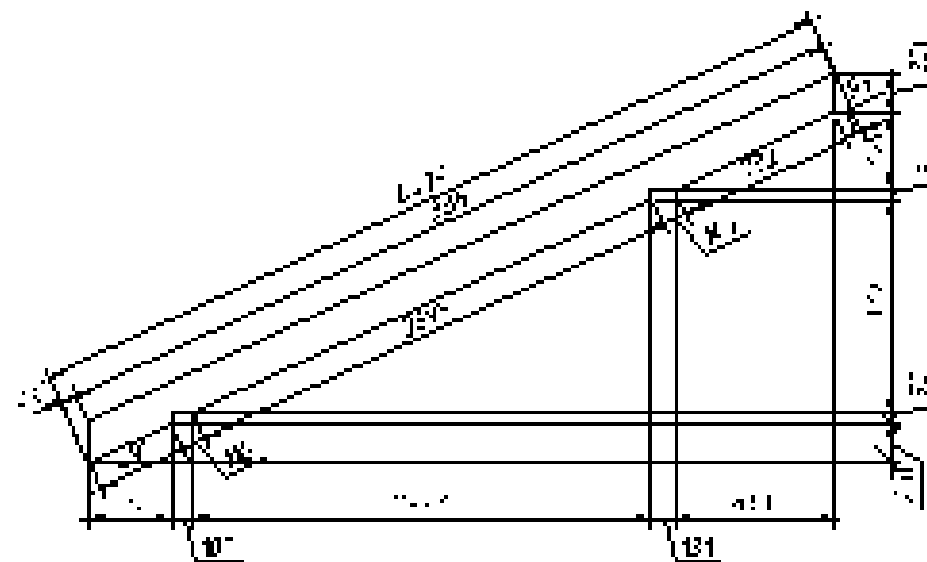
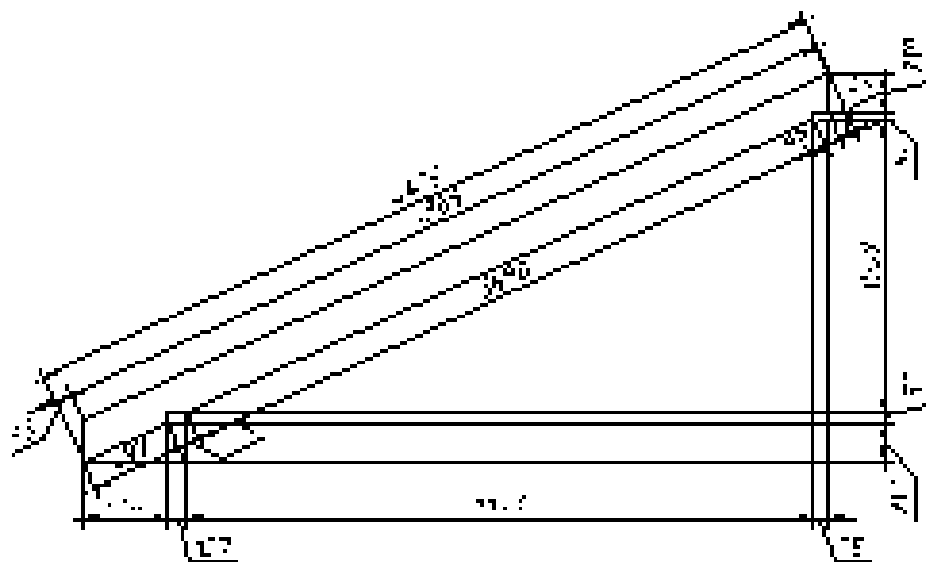
Проект кровельной конструкции 'Литон 2'

YarKaspi.com

Арт

1:50 (по ширине) 1:100 (по высоте)

6 Стропильная система  
 6.5 Стропильная нога



№ п/п	Пояс к чертежу	Дата и с. в.


Проект каркасного дома "Луги 2"  
 Yarkasniel.com
