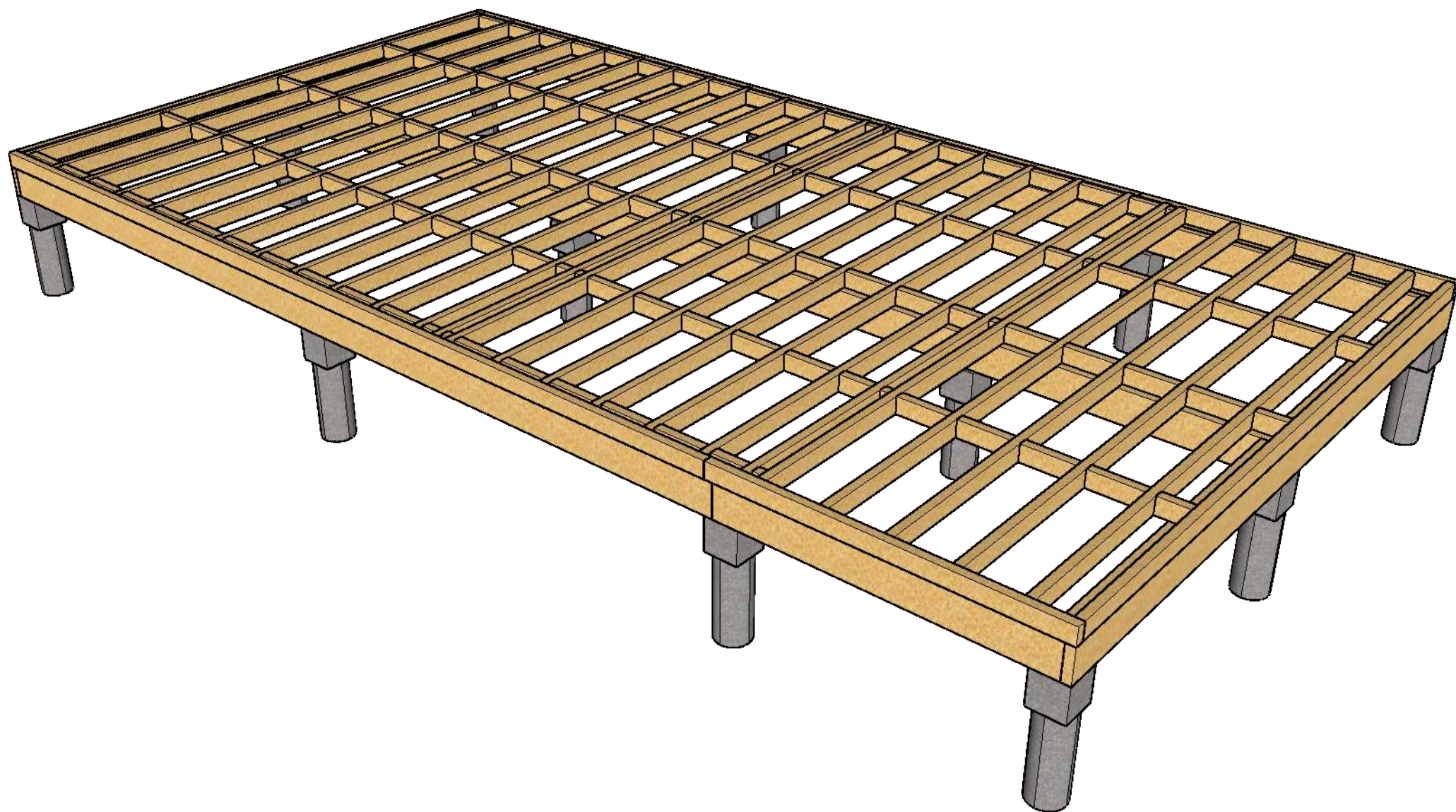
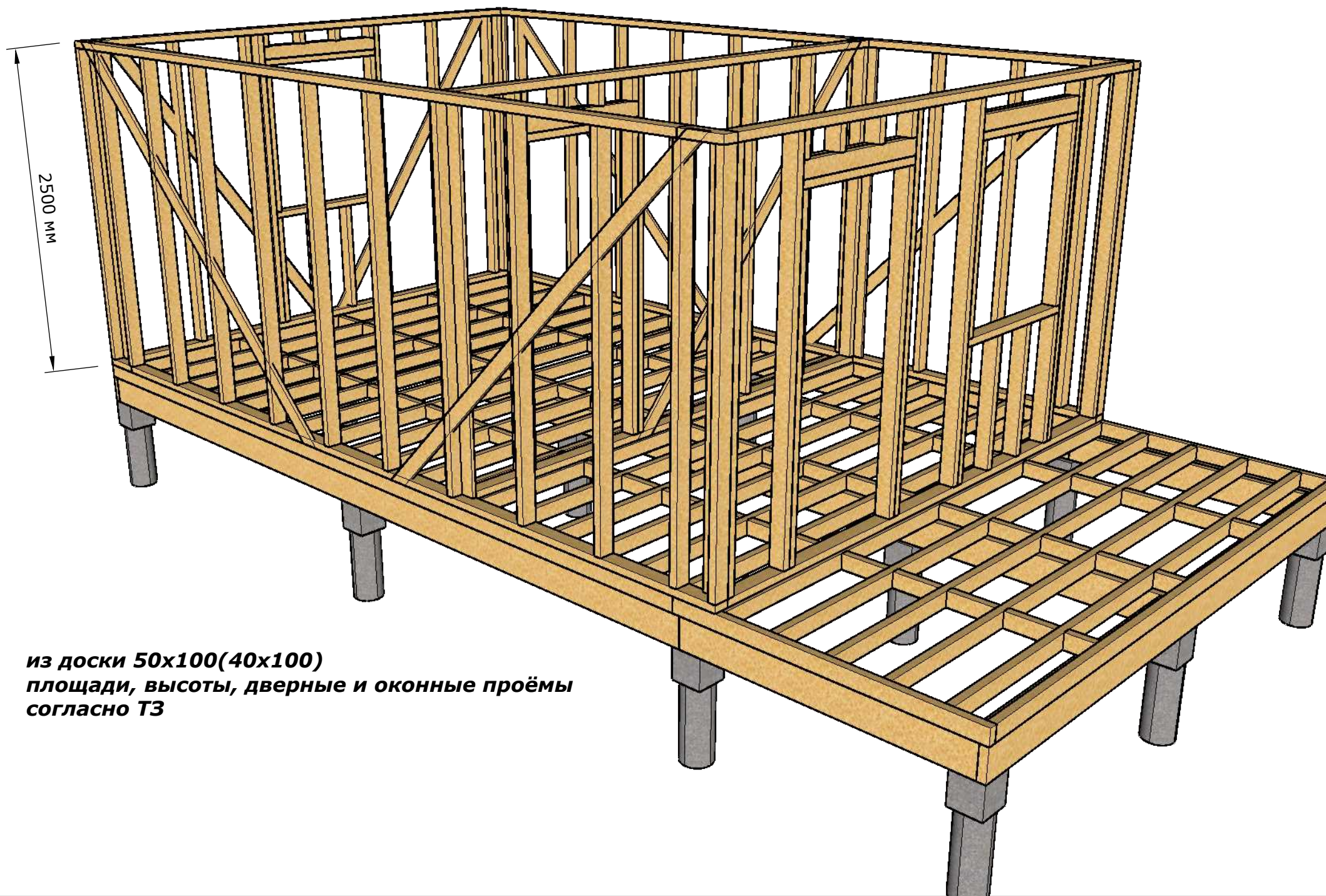


Пакет из доски 50x200 •

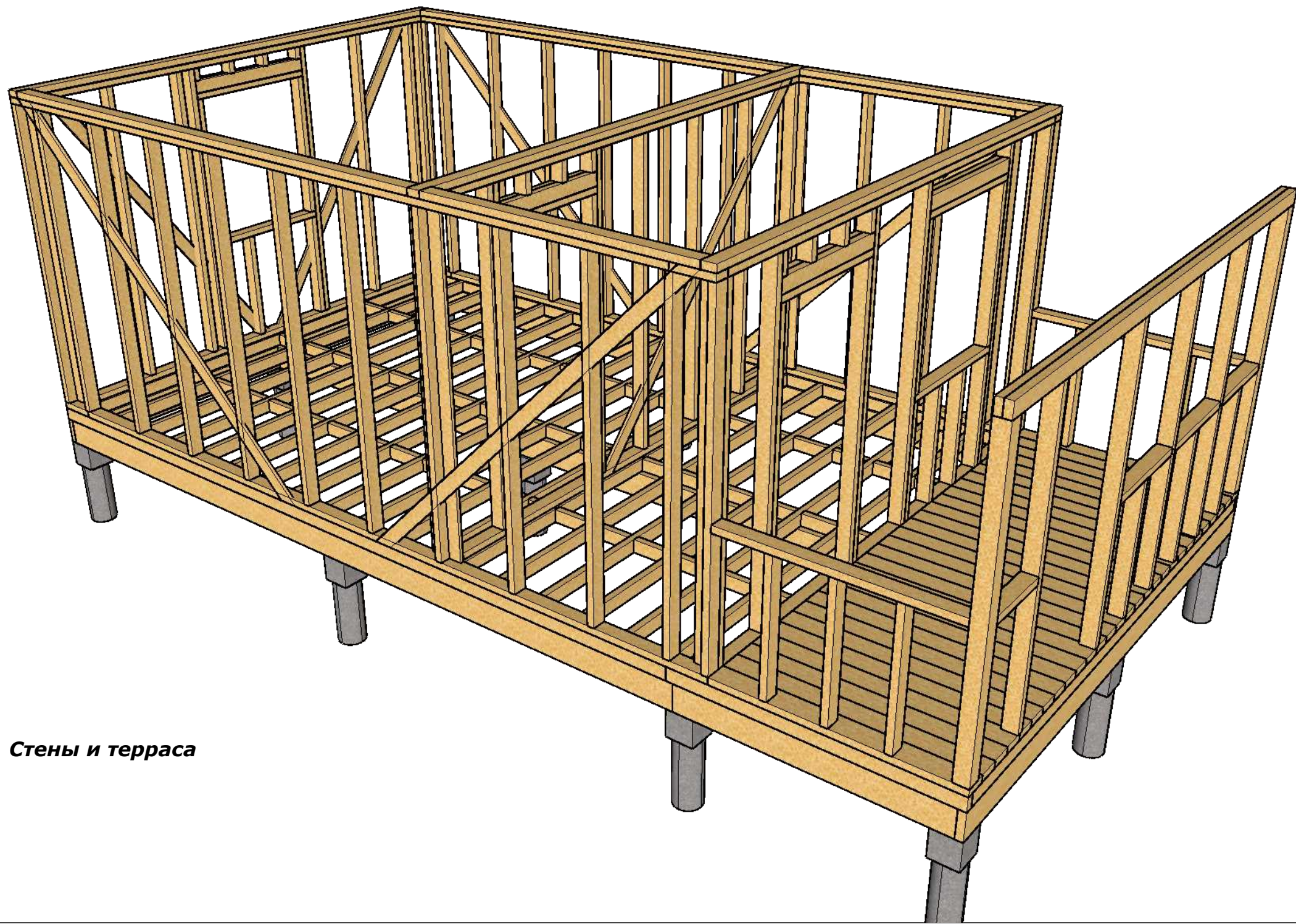
Перекрытие из доски 50x100 (40x100)



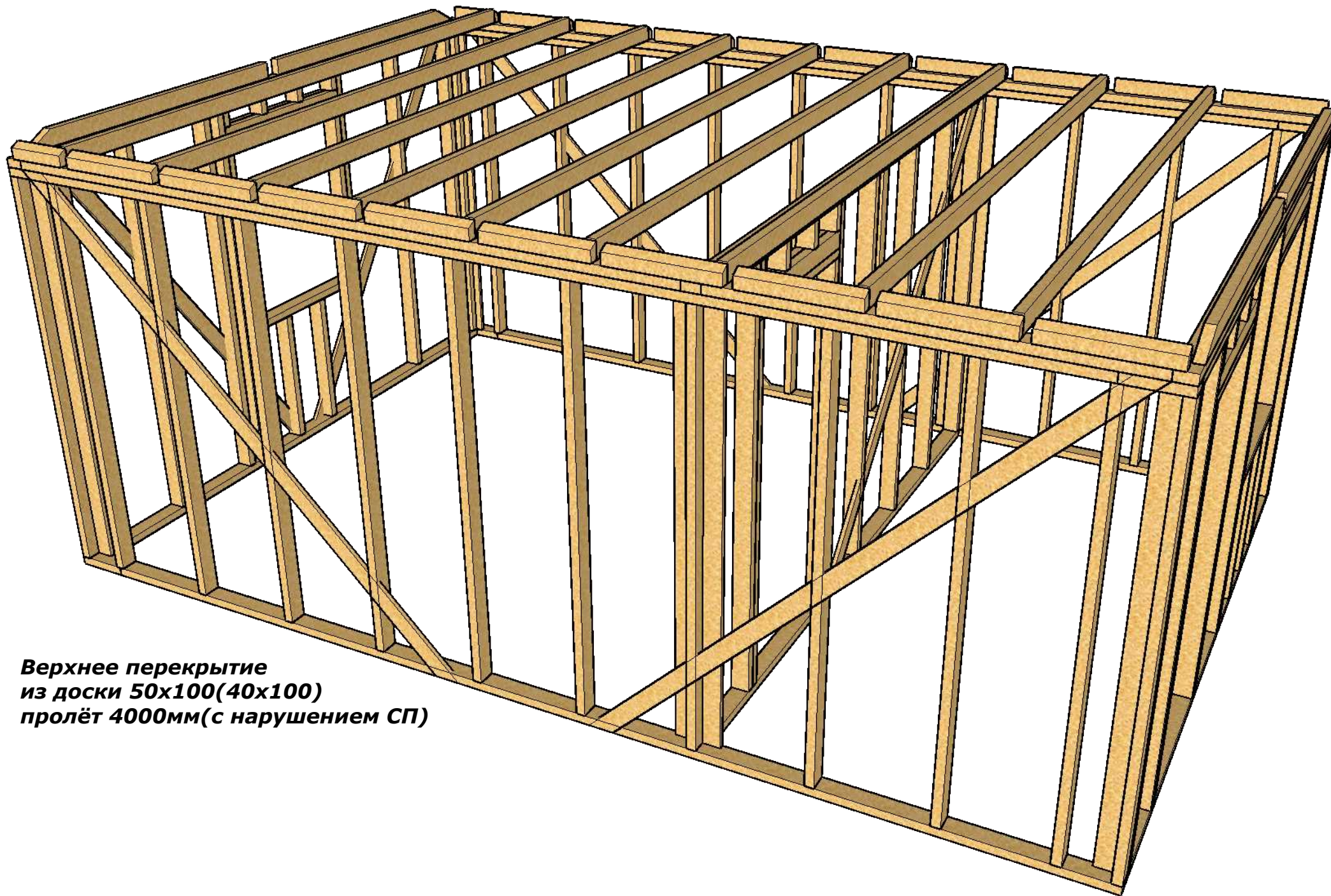
Каркас стен



***из доски 50x100(40x100)
площади, высоты, дверные и оконные проёмы
согласно ТЗ***



Стены и терраса



**Верхнее перекрытие
из доски 50x100(40x100)
пролёт 4000мм(с нарушением СП)**

**Стропильная система
из доски 50x100(40x100)**

• При 400мм нарушений СП нет

