

# Каркасная баня КБ-125

Фундамент – утепленная плита с контуром  
теплого пола

Наружные стены – каркас доска 50x200.мм  
утепление 200.мм.+50.мм изнутри +  
обшивка ветрозащитой Изоплат 12.мм

Внутренние стены/перегородки – доска  
100x40.мм утепление/звукоизоляция 100.мм

Перекрытие – Двухслойные балки 300.мм

Настил пола – 2.эт ОСБ 18.мм,

Высота потолка 1.эт–2.5.м  
мансарды 1,5–2,5

Внешняя отделка сайдинг/имитация бруса.  
Внутр.отделка гилсакартон/имитация бруса.

Крыша–стропильная конструкция двухслойных балок  
Н.400.мм и доски 50x200.мм, с укладкой кровли по  
двойной обрешетке.

Согласовано

№ подл

Подпись и дата

Вам инв

1. Общие данные  
Проект каркасной бани КБ - 125

Основные материалы для постройки каркаса .  
Доска 50x200x6000-200.шт 12.м3  
50x150x6000-15.шт 0,7 м3  
4Сx100x6000-70.шт 1,70м3 (перегородки)  
35x100x6000-100.шт 1.5м3

(обрешетка крыши, накат чердака, опорные лаги)  
Брусok 50x50x6000.мм-50.шт  
Брус 150x150x6000.м - 8.шт

Листы Изолат 270Сx1200x12.мм для внешней обшивки -75.шт  
Плиты ОСБ 1250x2500x18.мм для настила пола -27.шт

Объем закладываемого утеплителя -90.м3  
-перекрытия 1.эт -15.м3 слой по краям 30.см в середине 15.м  
-чердака скаты - 30.м3 слой 40.см  
-внешние стены 40.м3 слой 25.см  
-перегородки-5,0.м3

Площадь кровли -200.м2  
Площадь фасадов -185.м2  
Площадь пола -1эт 64.м2 2.эт -61,1.м2  
Площадь потолкав вклячая скаты мансарды -135.м2  
Площадь внутренних стен -250.м2  
Площадь перегородок -50.м2  
Площадь стен и потолка парной (вагонка ольха.)-35.м2

Мембрана кровли -250.м2  
Ветрозащита -200.м2  
Пароизоляция -120.м2  
Фольгированная пароизоляция для сауны -500.м2

Ведомость основного комплекта АС-Р

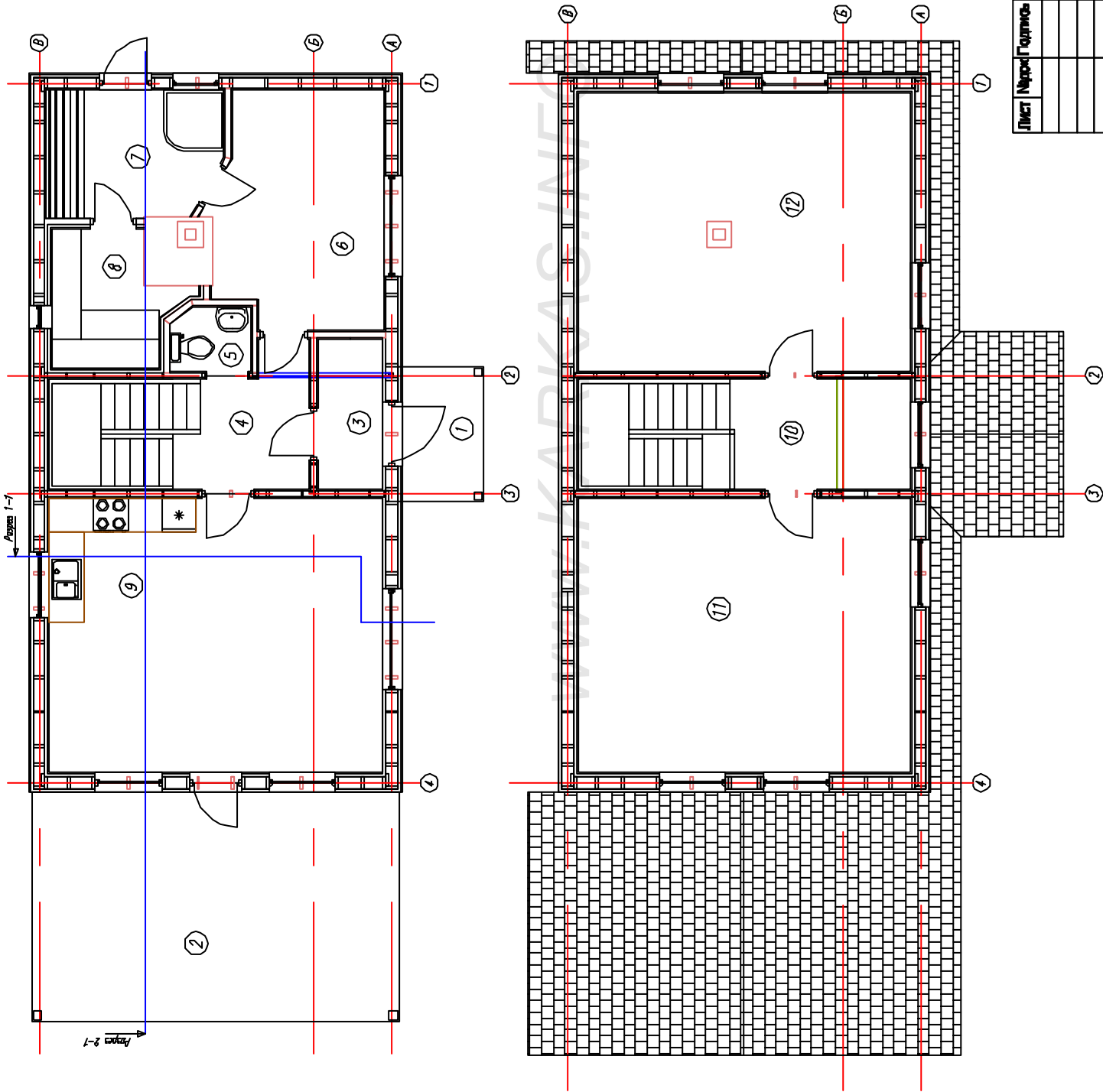
Лист	Наименование	Лист	Наименование
АС-01	Перечень листов/Общие данные.	АС-26	Перегородка мансарды 1
АС-02	План дома	АС-27	Перегородка мансарды 2
АС-03	Разрез дома	АС-28	Коньковый прогон
АС-04	Фасады дома	АС-29	Схема обшивки каркаса
АС-05	План /Схема фундамента	АС-30	План стропил.
АС-06	Схема канализации	АС-31	Узлы стропил бани.
АС-07	Раскладка Эпс под ребра	АС-32	План стропил дормера.
АС-08	Заполнение	АС-33	Узлы дормера.
АС-09	Армюровка плиты	АС-34	Теругольники дормера
АС-10	Нижняя обвязка	АС-35	Терраса
АС-11	Раскладка рам 1.эт	АС-36	Крыльцо / Выносы.
АС-12	Размеры помещений 1.эт	АС-37	План стропил террасы/крыльца
АС-13	Раскладка рам мансарды	АС-38	План кровли
АС-14	Размеры помещений мансарды	АС-39	Схема настила ОСБ в мансарде.
АС-15	Внешние стены Рама -1	АС-40	Ведомость проемов
АС-16	Внешние стены Рама -2	АС-41	
АС-17	Внешние стены Рама -3, 4.	АС-42	
АС-18	Перегородки Рама 5, 6.	АС-43	
АС-19	Верхняя обвязка стен 1.эт	АС-44	
АС-20	Схема верхнего перекрытия.	АС-45	
АС-21	Узлы верхнего перекрытия.	АС-46	
АС-22	Внеш.стены мансарды Рама -7	АС-47	
АС-23	Внеш.стены мансарды Рама -8	АС-48	
АС-24	Внеш.стены мансарды Фронтон -1	АС-49	
АС-25	Внеш.стены мансарды Фронтон -1	АС-50	

Внимание!

\*Перед началом строительства необходимо проконсультироваться с местным архитектором или строительным экспертом , членом СРО, для привязки объекта к местности, и получения консультации что материалы и строительные решения , в конструкции здания, соответствуют строительным нормам и рекомендациям по возведению хозяйственных и жилых строений для вашего района проживания .

Лист	Наименование	Дата	Каркасная баня КБ-125		
			Страниц	Лист	Листов
Ведомость комплекта			АС	01	50
Общие данные.			+		
http://www.kafkaz-art.ru					

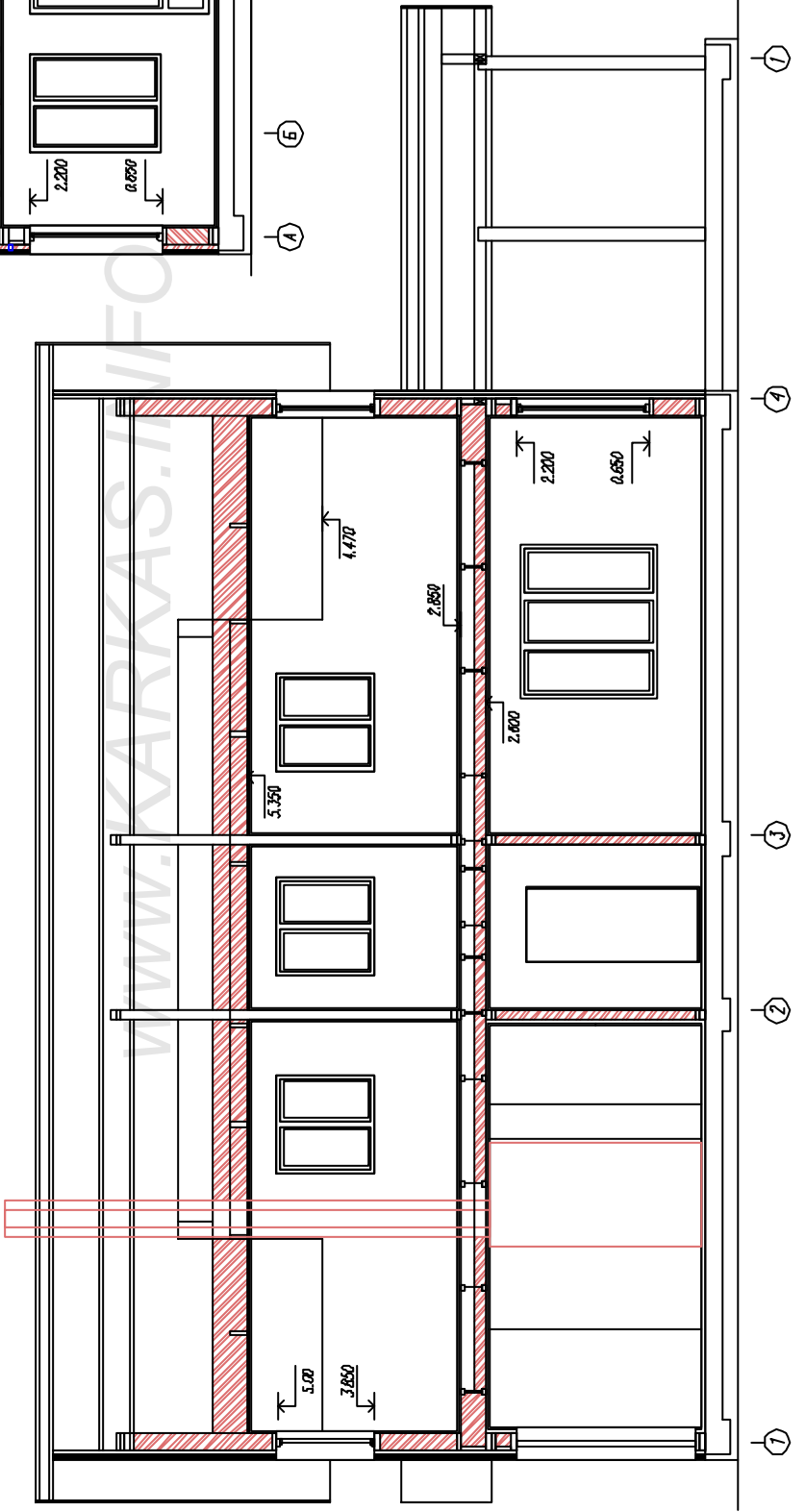
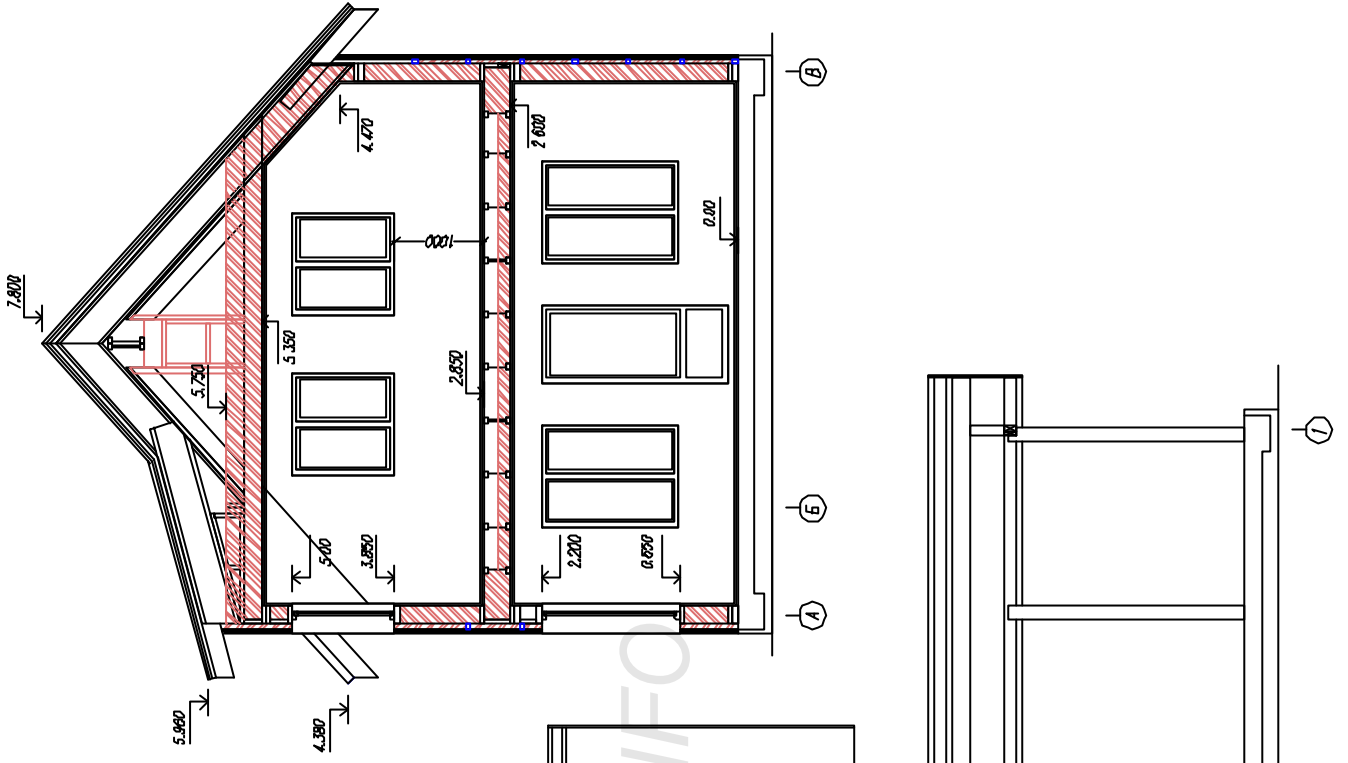
№ подл.	Подпись и дата	Взам. №	Составлено	



Экспликация помещений.		
Ном.	Наименов.	S(м <sup>2</sup> )
1	Крыльцо	3,2
2	Терраса	24,0
3	Гамбур	2,8
4	Прихожая	10,0
5	Сан.узел	1,5
6	Комната отдыха	11,4
7	Моечная	6,5
8	Парилка	4,4
9	Кухня-гостиная	27,4
	итого:	64,0
10	Холл	6,0
11	Спальня-1	27,4
12	Спальня-2	27,7
	итого:	61,1
	итого:	125,00

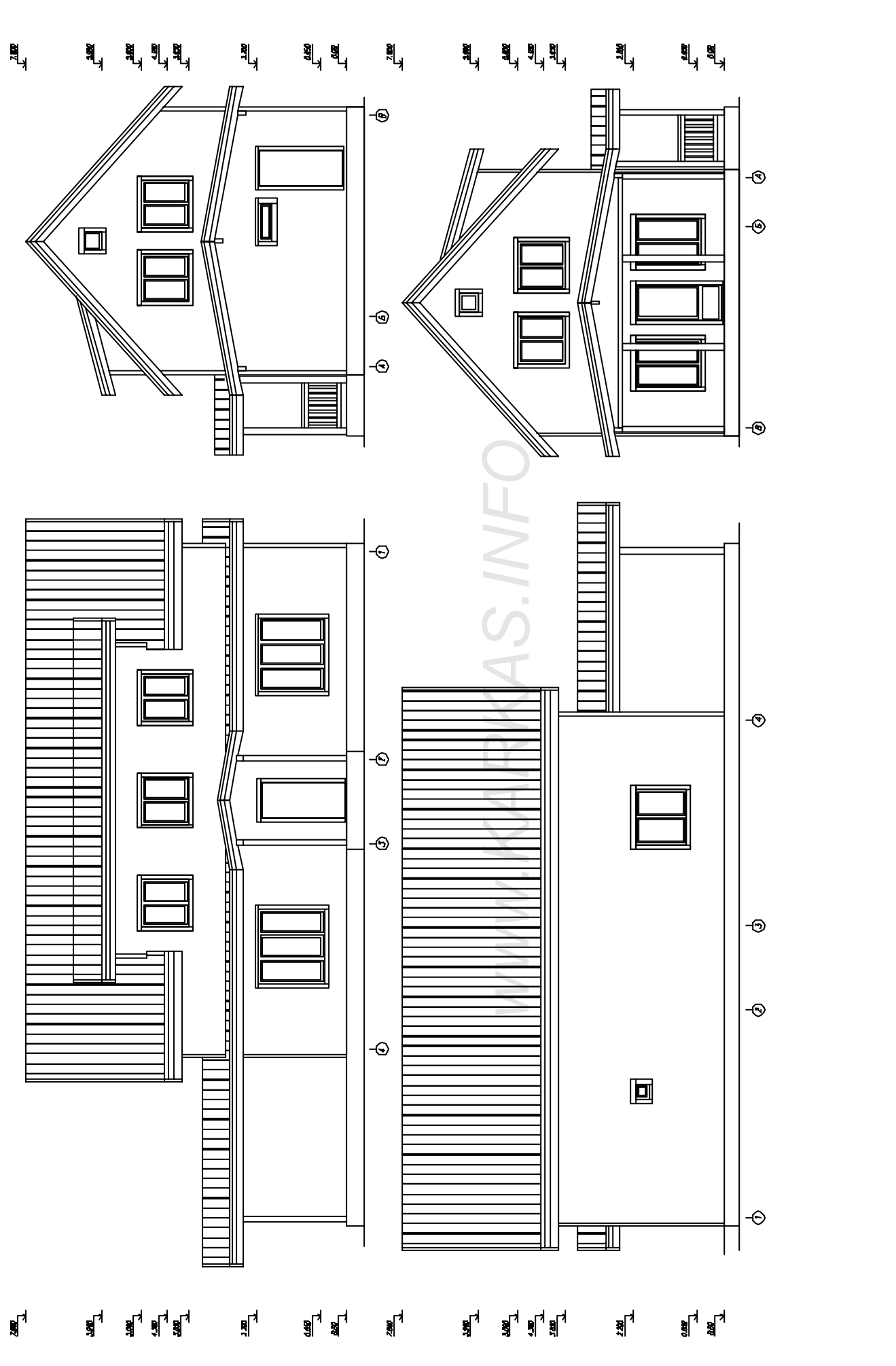
Лист	№разр./Год выпуска	Дата	Каркасная баня КБ-125		
			Старин	Лист	Листов
			АС	02	50
			План бани		
			+		
			ИИР/ИИИ.Бань.08/0		

Лист	Наименование	Дата	Карпассная Баня КБ-125		
	Разрез Баня-		Стены	Лист	Листов
	+		АС	03,	60
			ИПР./И.И.И. КАРПАС.И.И.И.		



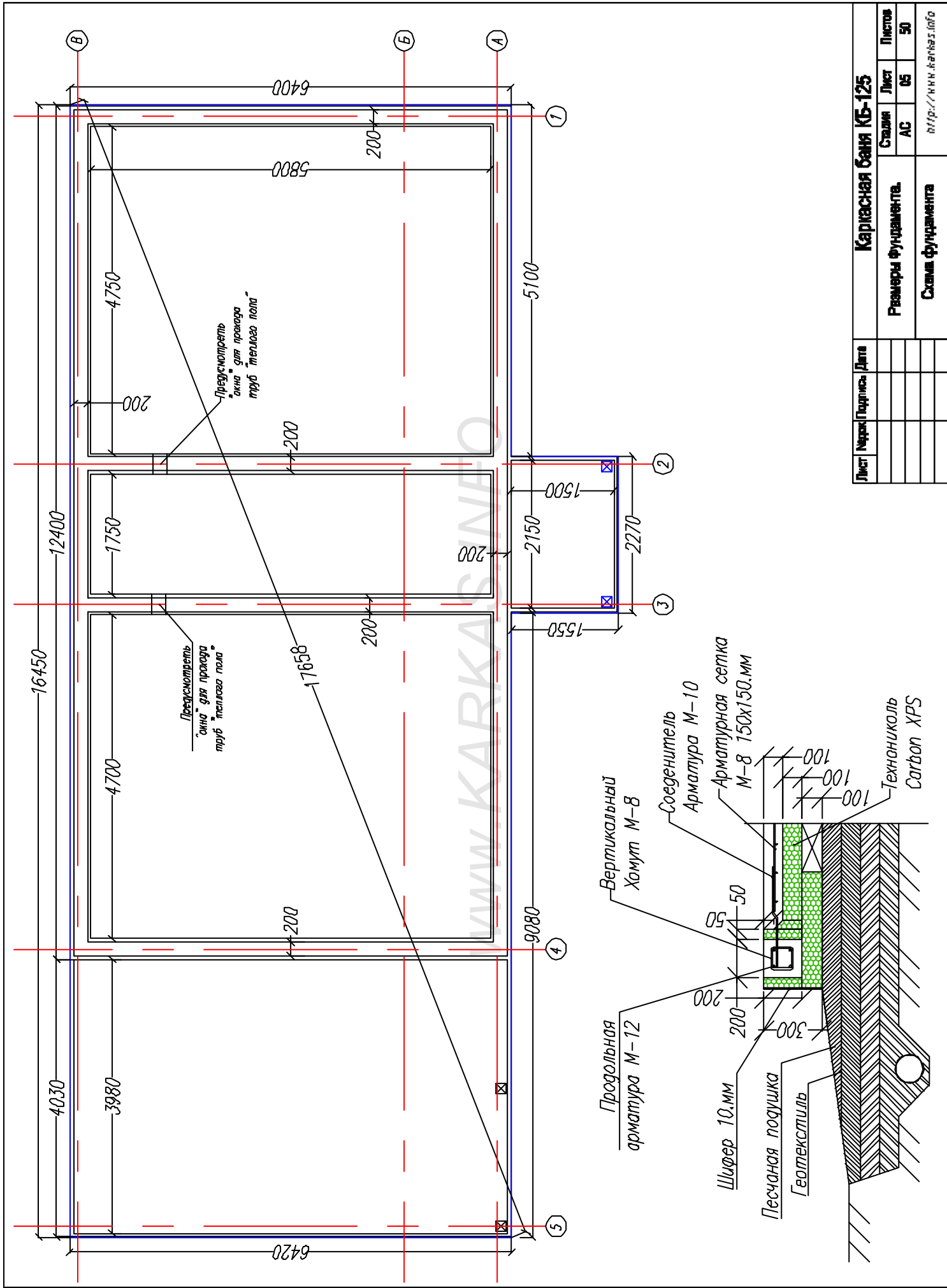
№ поэта	Поперек и дата	Возм. №16	Составлено

Ил. подгн.	Подпись и дата	Взам. ин-в	Сотрудник

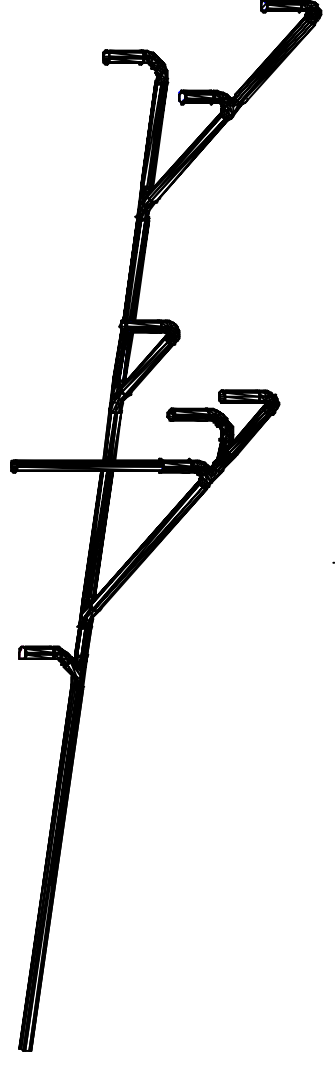
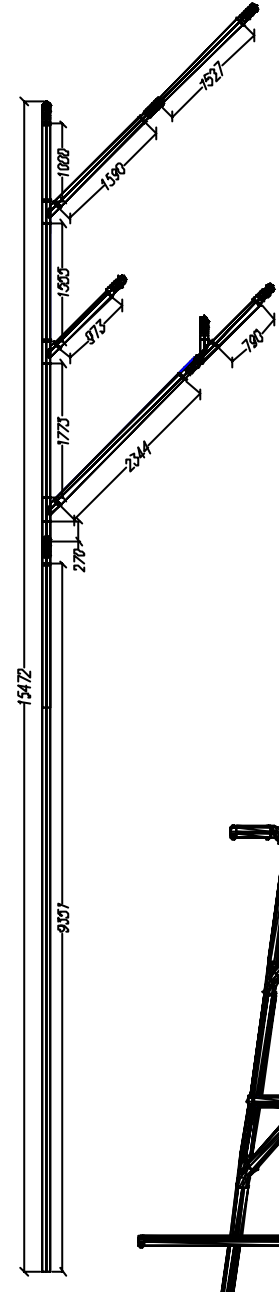
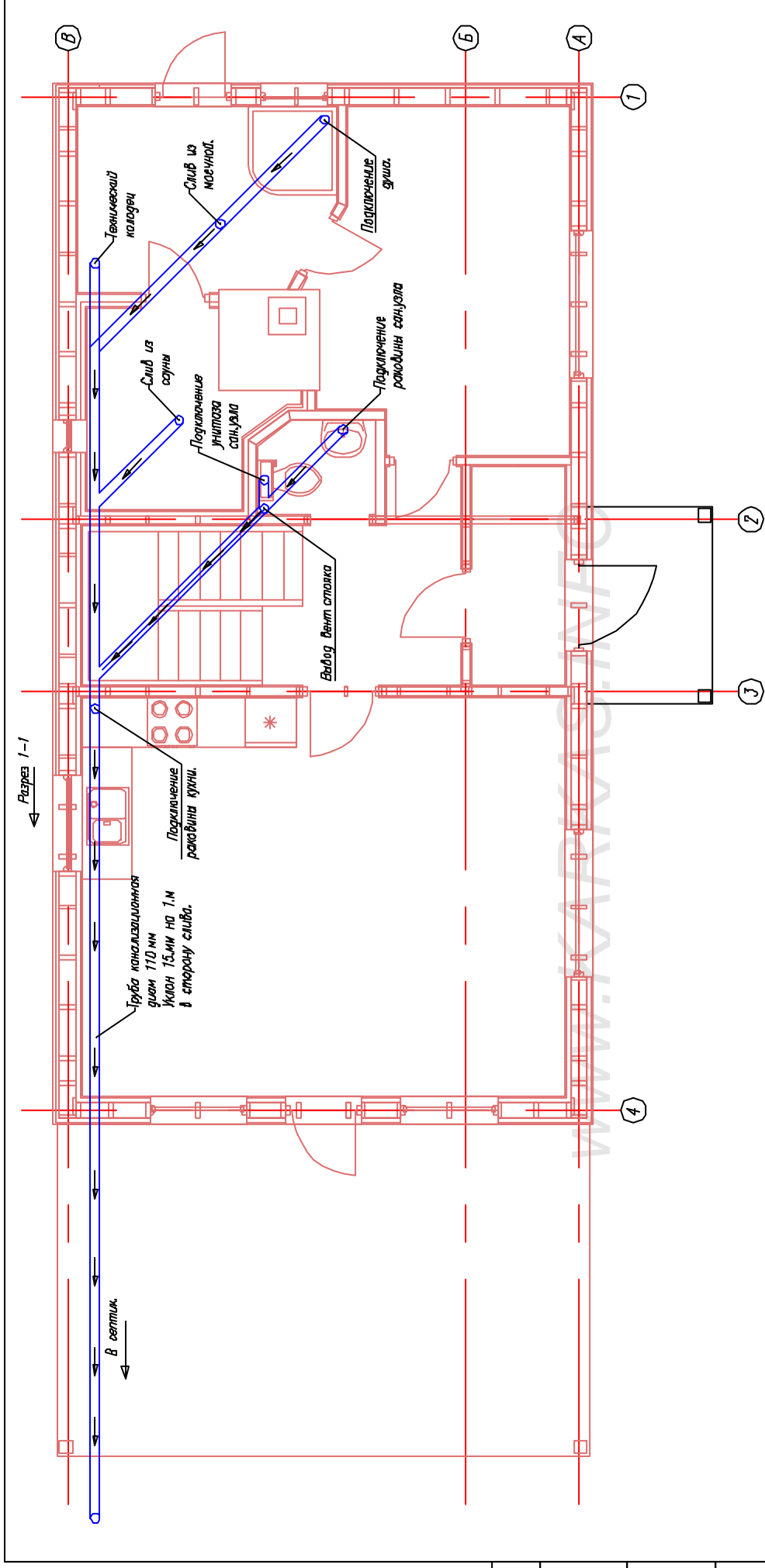


Лист	№рек	Подпись	Дата	<b>Каркасный баня КБ-125</b>	Страниц	Листов	Листов
					Фасады бани.	АС	04
							www.karkas.info

+

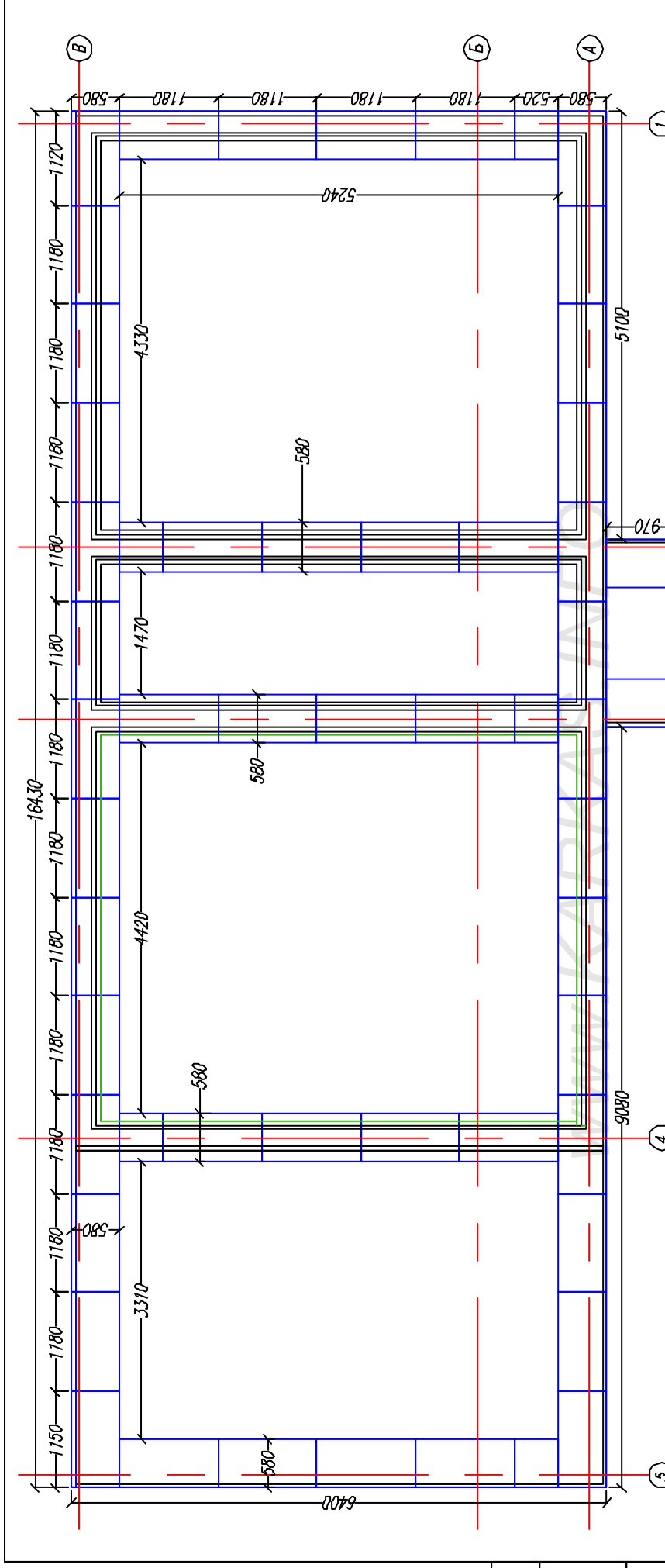


Ил. подкл.	Подпись и дата	Взам. инв.	Составлено



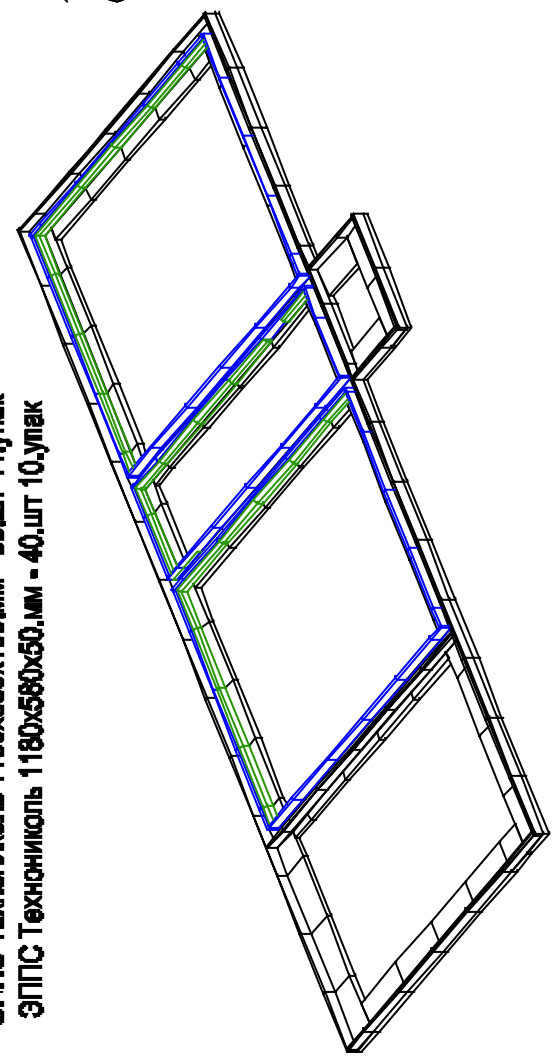
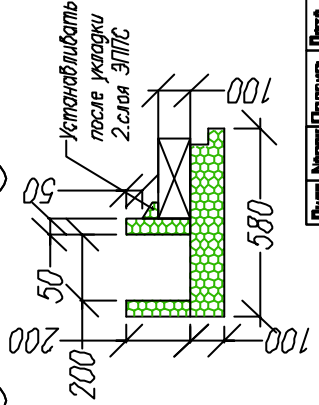
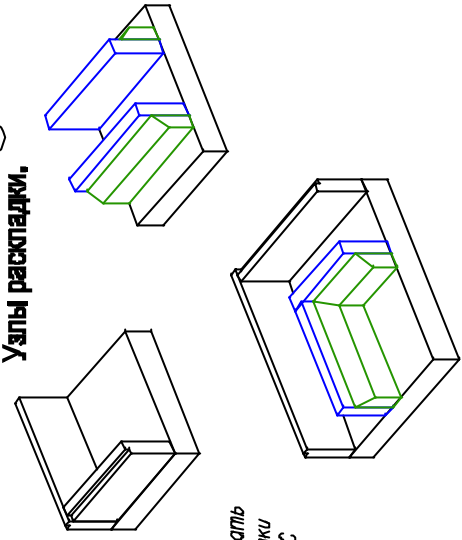
Лист	№рек	Подпись	Дата	Каркасная баня КБ-125	Стальная	Лист	Листов
					АС	08	50
				Схема канализации.			
					+ №пр./№ инв. КБ-каз. info		

№ поэта	Подпись и дата	Возм. инв	Составлено



ЭППС Технониколь 1180x580x100, мм - 55 шт 14, улак  
 ЭППС Технониколь 1180x580x50, мм - 40 шт 10, улак

Узлы раскладки.



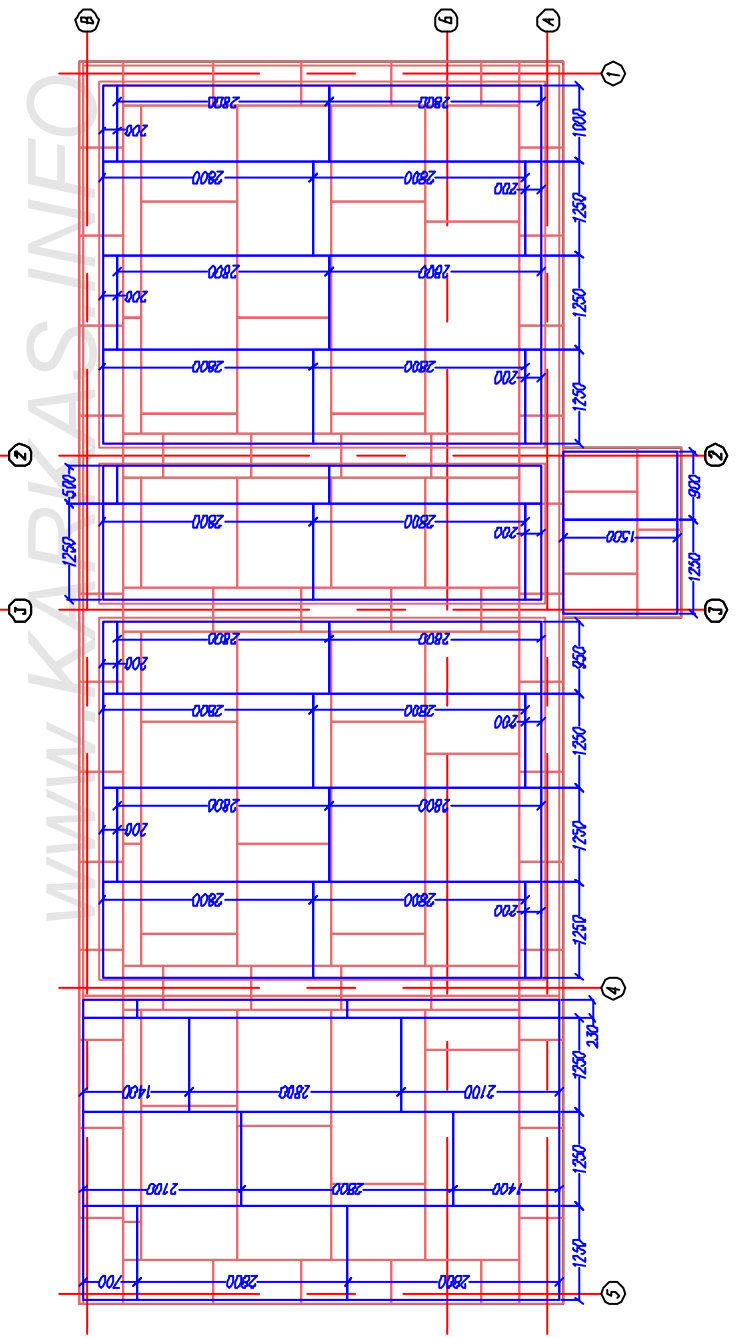
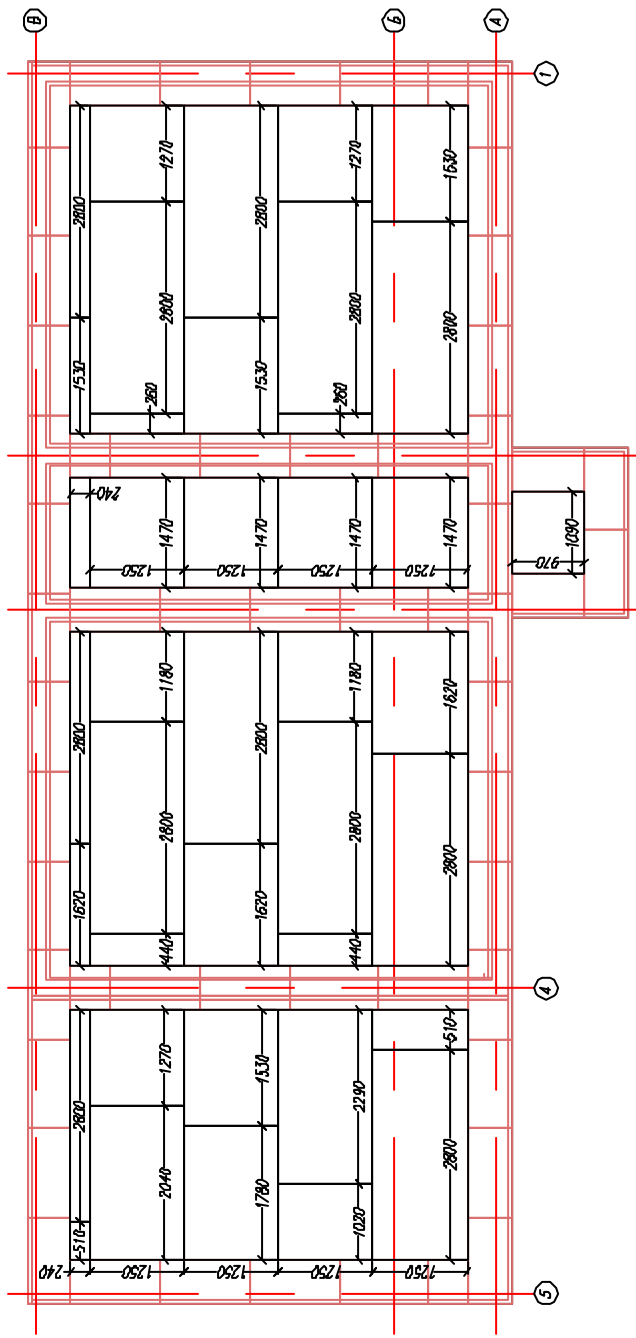
Лист	№рек	Подпись	Дата	Каркасная баня КБ-125
Страница	Лист	Листов		Раскладка ЭППС под ребра фундамента
АС	07	25		
				+
				№ пр.:/№ инв.ка: info

Исполнено	Сотрудник	Возм. инв.	Подпись и дата	№ подл.

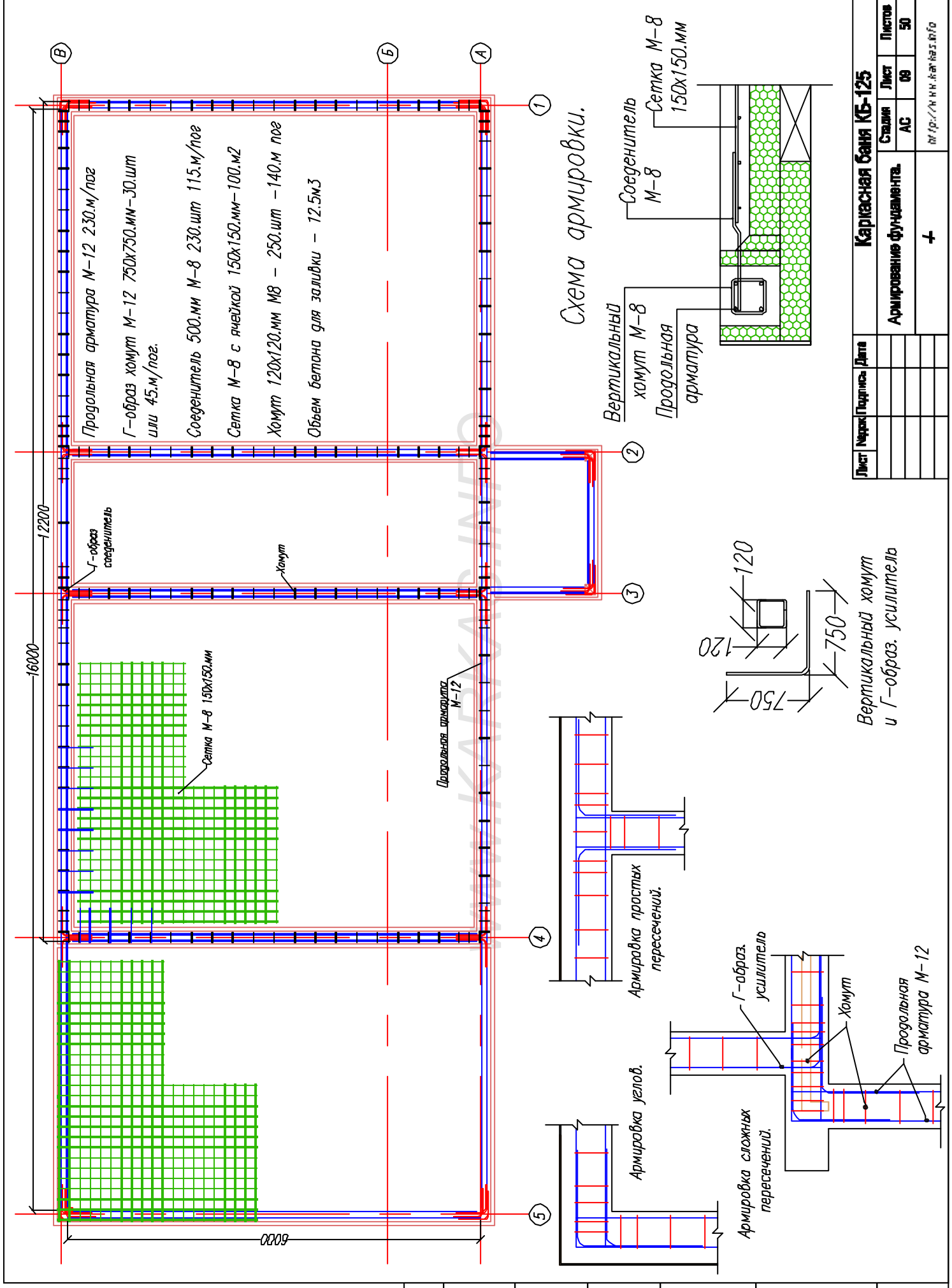


Заполнение ПГС-25 2800x1250x100.мм  
52 листа объемом 17.м3

Лист	№	Дата	Подпись	Имя
<b>Каркасная баня КБ-125</b>				
Расчетная листов		Страна	Листов	Листов
+		АС	08	50
ИПР/ИИ.Каразина				



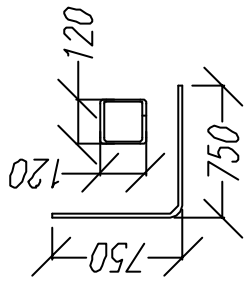
№ поэта	Подпись и дата	Возм. ИИР	Сотрудник



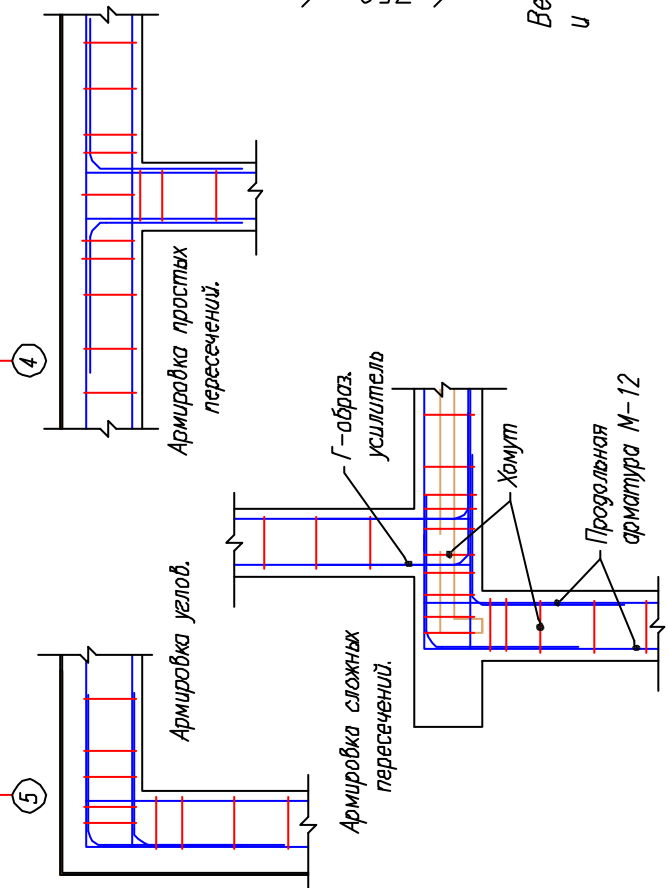
- Продольная арматура М-12 230.м/пог
- Г-образ хомут М-12 750x750.мм-30.шт или 45.м/пог.
- Соединитель 500.мм М-8 230.шт 115.м/пог
- Сетка М-8 с ячейкой 150x150.мм-100.м²
- Хомут 120x120.мм М8 - 250.шт -140.м пог
- Объем бетона для заливки - 12.5м³

Схема армировки.

Вертикальный хомут М-8  
Продольная арматура  
Соединитель М-8  
Сетка М-8 150x150.мм



Вертикальный хомут и Г-образ. усилитель



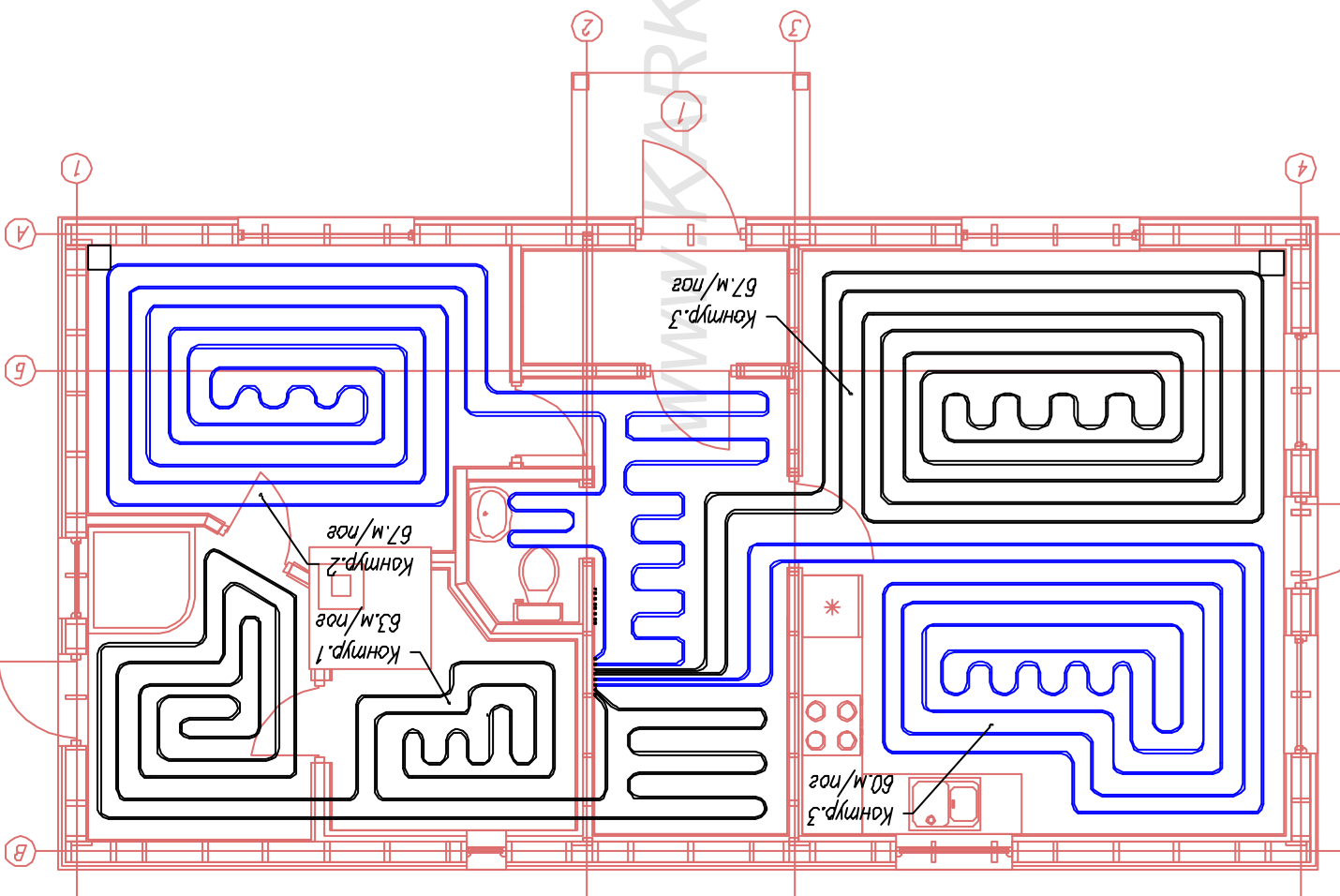
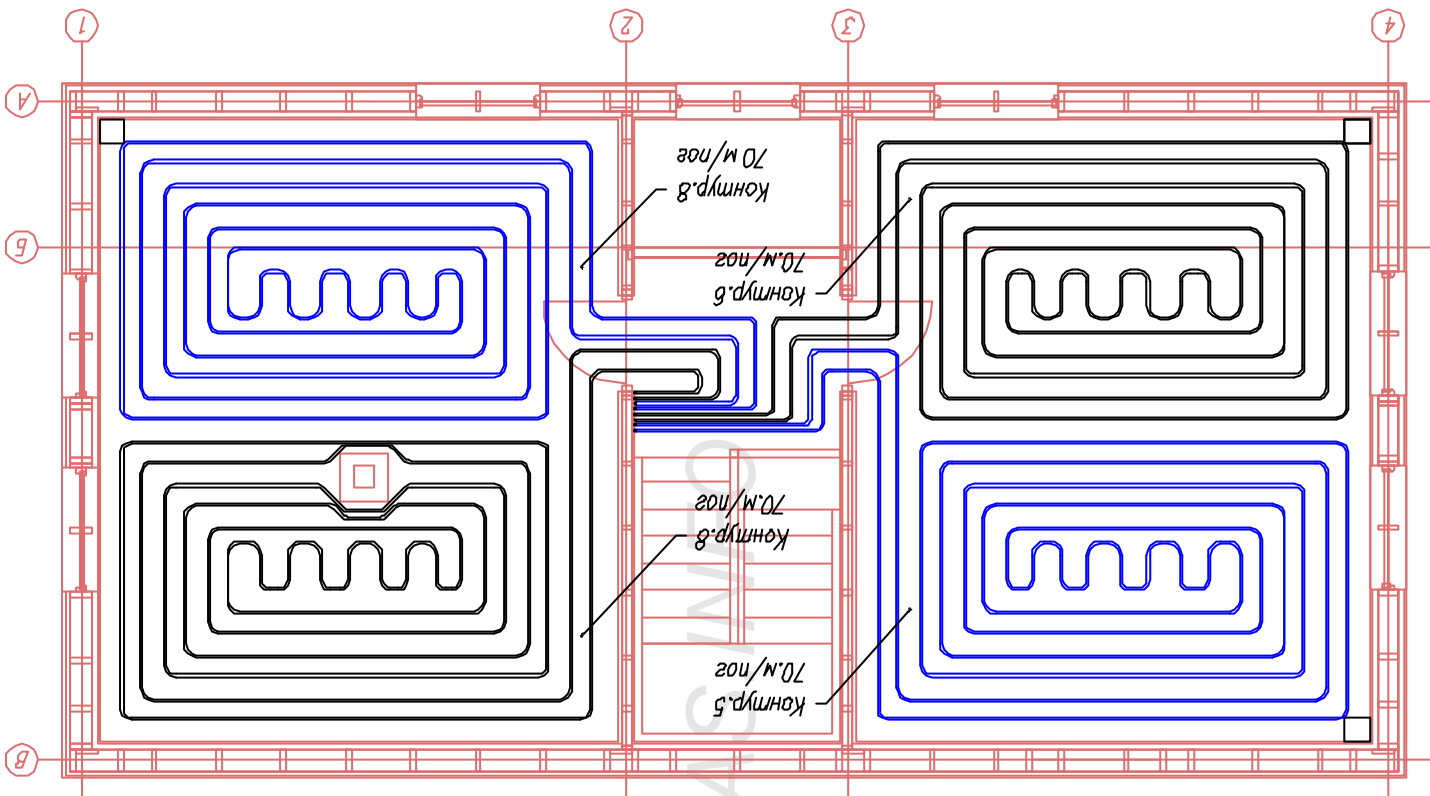
Г-образ. усилитель  
Хомут  
Продольная арматура М-12

Каркасная баня КБ-125

Лист	№	Подпись	Дата
Страна	Лист	Страна	Листов
АС	09	АС	50
Армирование фундамента.			
+			
№ пр./л. н.н. КБ-125.1/0			

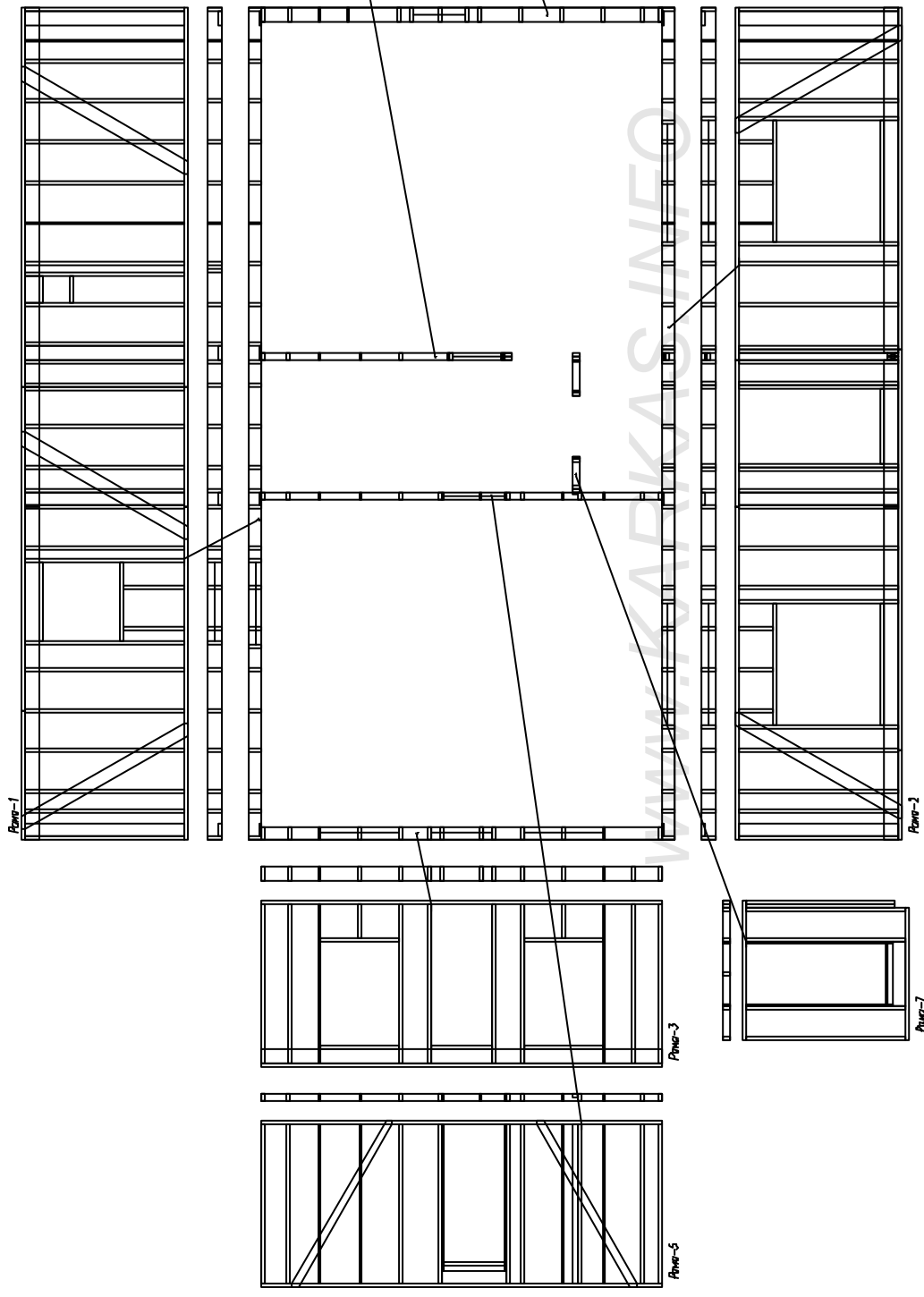
Согласовано				
Взам. инв.				
Подпись и дата				
№ подл.				

Лист	№	Подпись	Дата
<b>Каркасный баня КБ-125</b>			
Страна	Лист	АС	10
Расчетная конуров	ТТ	+	50
m/p/и.и.каркасного			

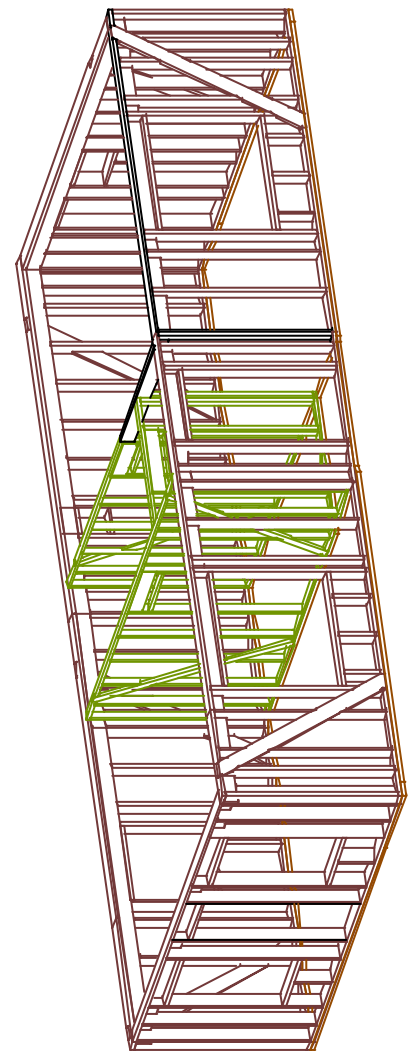
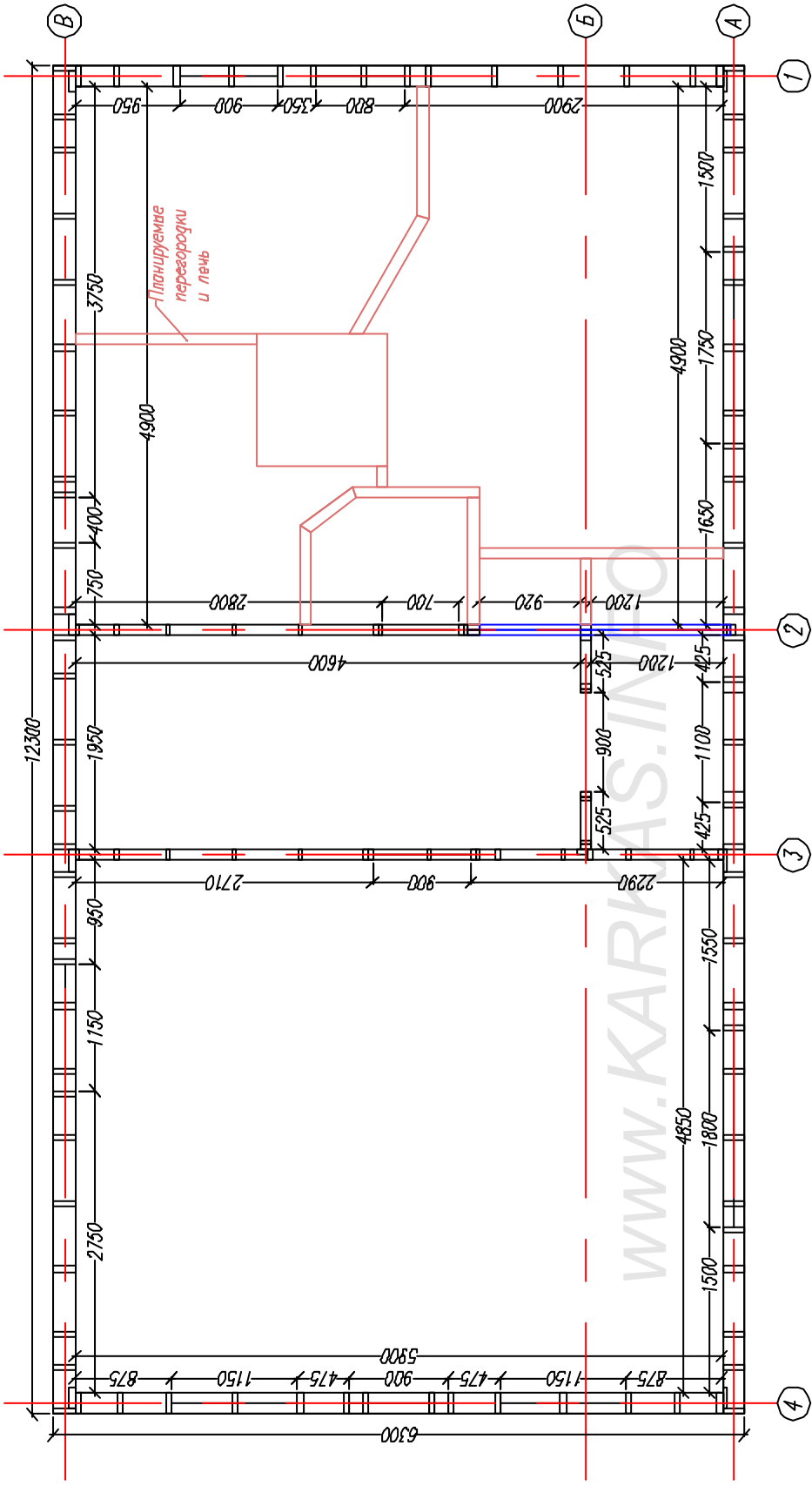


№ поэта	Подпись и дата	Возм. инв.
Согласовано		

Лист	№	Итого листов	Дата
<b>Каркасная баня КБ-125</b>			
Расчетная стенка р.м.		Ступень	Листов
		АС	11
		50	Листов
ИПР/И.И.Каркасы-Info			

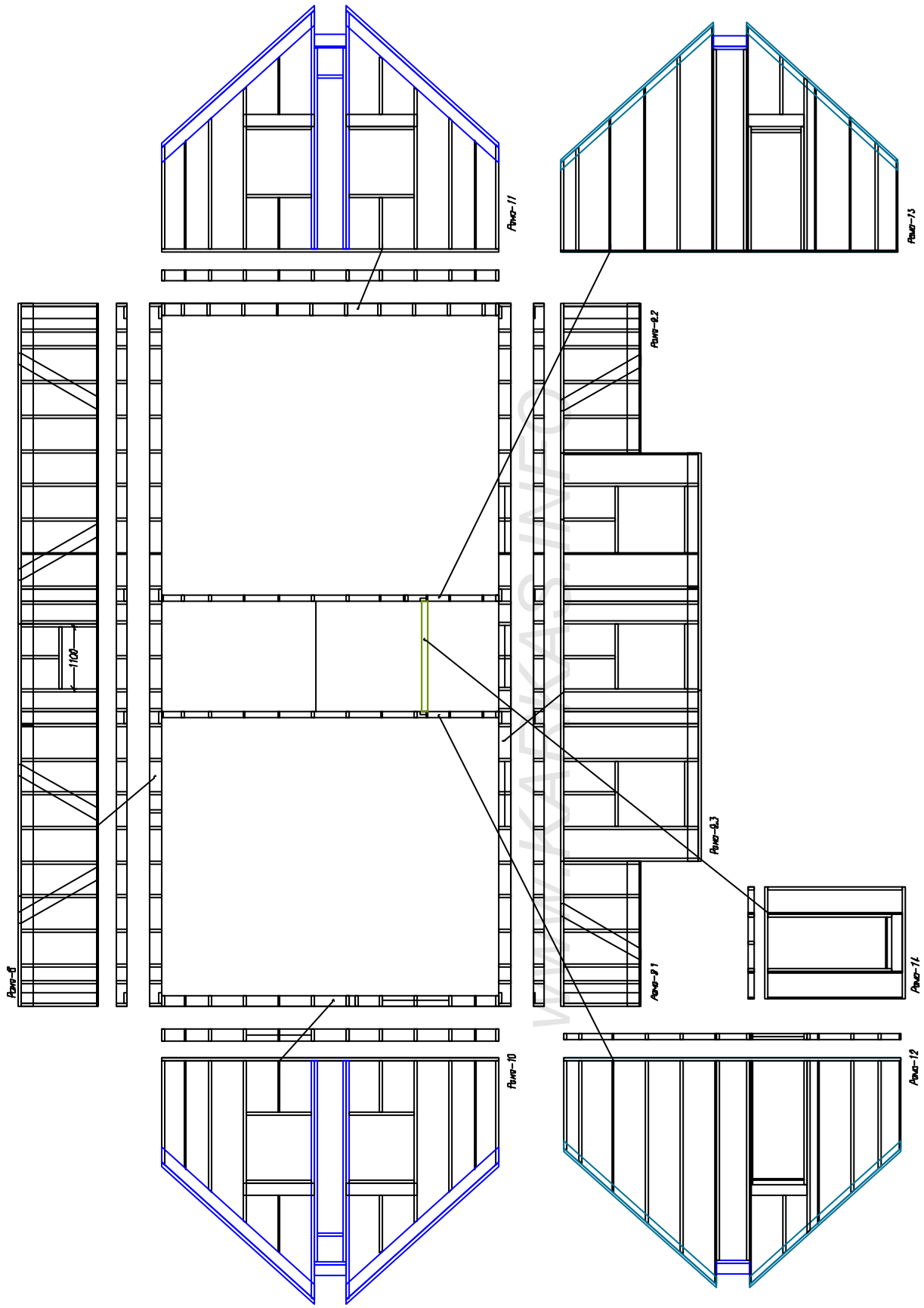


№ листа	Листов в плане	Всего листов
<b>Составлено</b>		



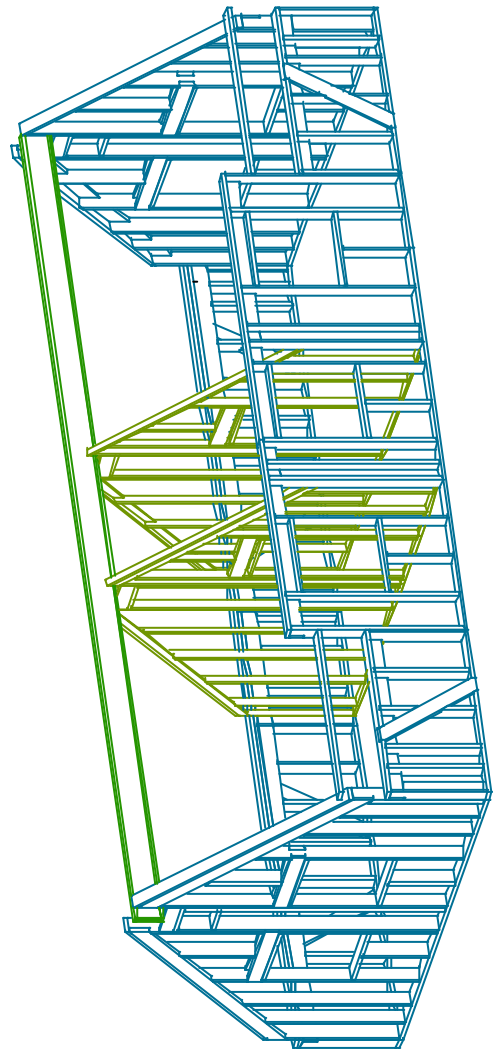
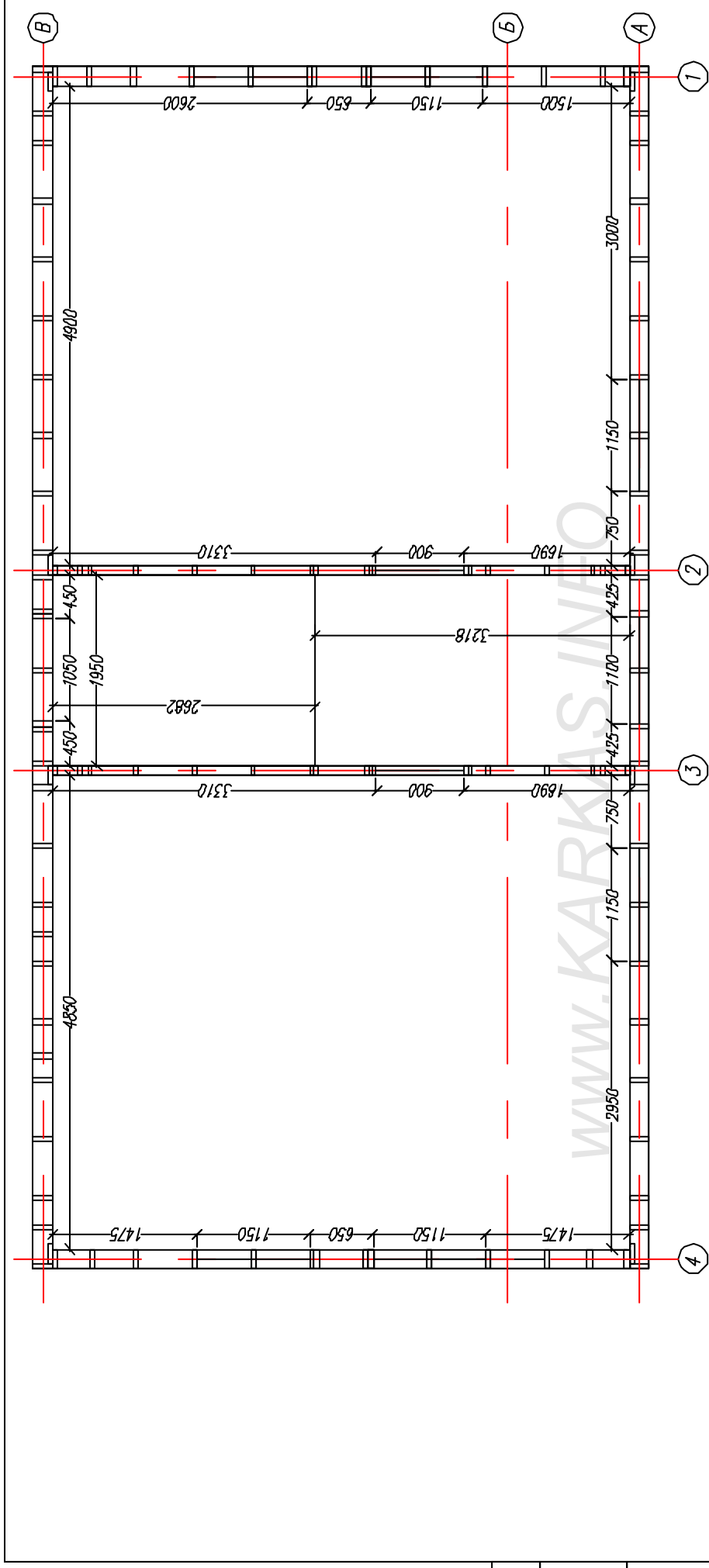
Лист	№рек	Подпись	Дата	<b>Каркасная баня КБ-125</b>	
				Страна	Лист
				АС	12
				Размеры помещений	
					50
					+
				http://www.karkas.info	

№ поэта	Подпись и дата	Возв. №№	Создано	



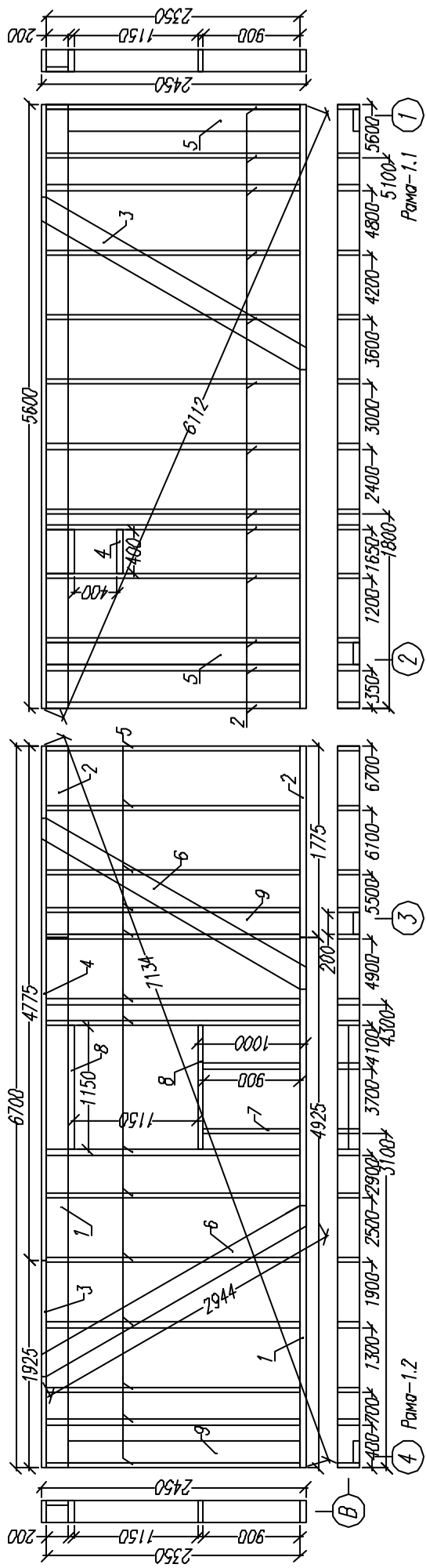
Лист	№рек	Подпись	Дата	Каркасная баня КБ-125	Страница	Лист	Листов	
					Раскладка стеновых рам мансарды	АС	13	50
					ИП: Р. Р. / И. И. Каркасная.ру			

№ поэта	Подпись и дата	Возм. И.И.	Сотрудник



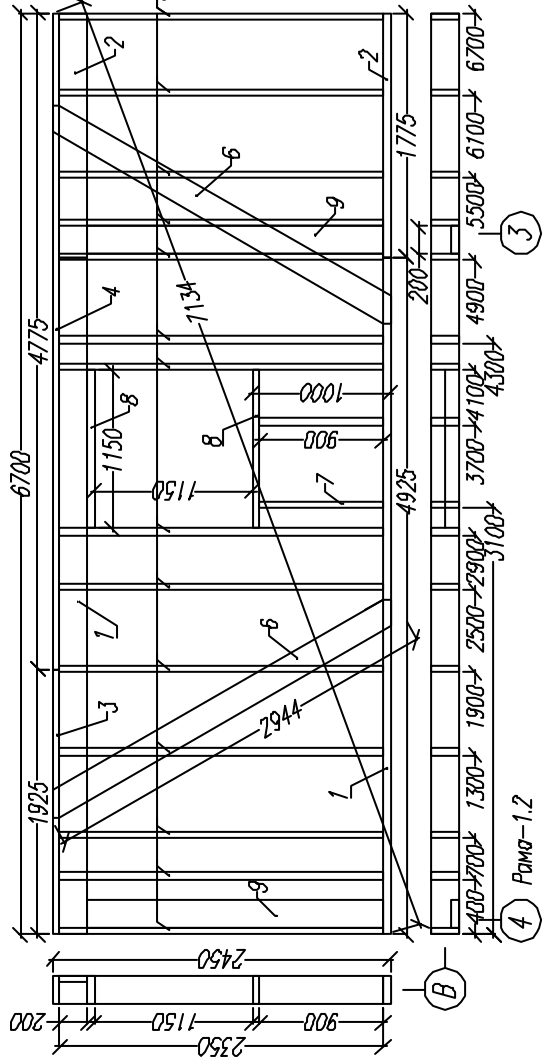
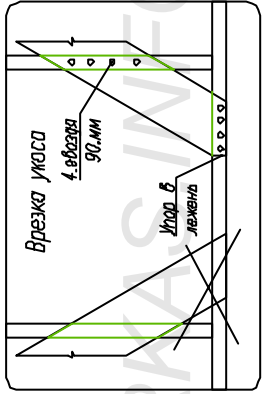
Лист	№рек	Подпись	Дата	<b>Каркасная баня КБ-125</b>	Страница	Листов
					Размеры помещений мансарды	АС
						50
						www.karkas.info

Исполнено	Сотрудник	Возм. н/в	Имя	Подпись и дата	№ докум.



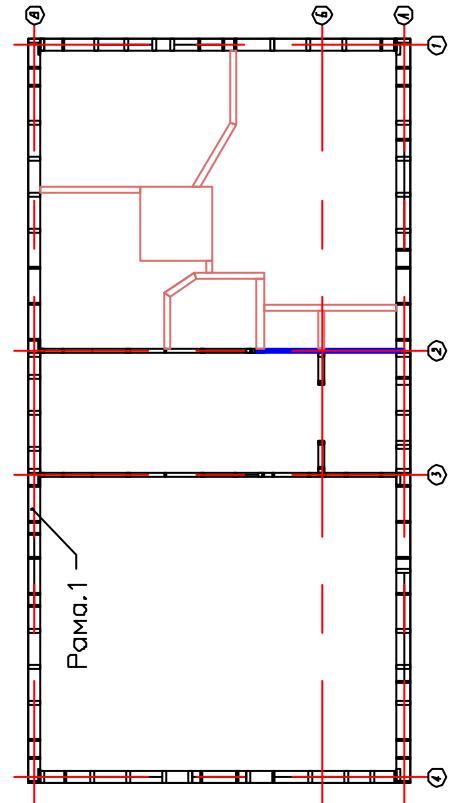
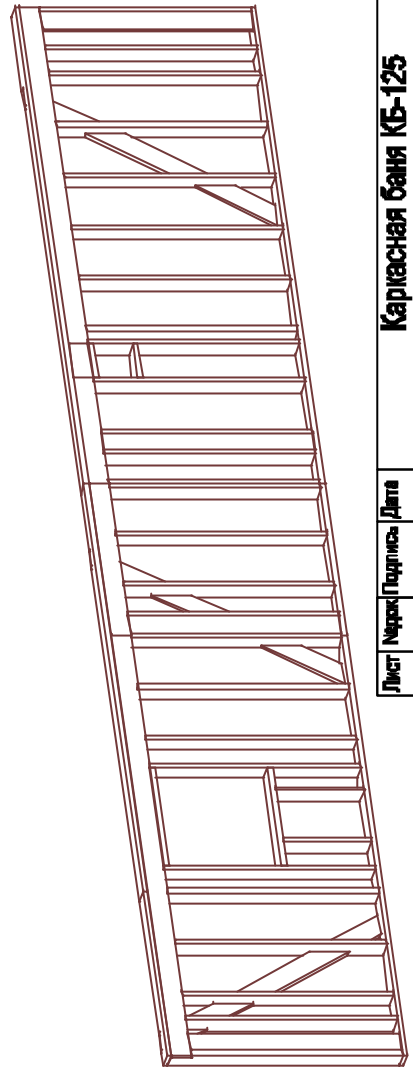
Раскрой. Рама-1.1

Ном.	Наименов.	Размер.	Шт.
1	Лежень	5600x200x50	3
2	Сталка	2350x200x50	15
3	Укос	2945x200x50	2
4	Балка	400x200x50	2
5	Опорная планка	2150x200x50	2



Раскрой. Рама-1.2

Ном.	Наименов.	Размер.	Шт.	Наименов.	Размер.	Шт.	
1	Лежень	4925x200x50	2	5	Сталка	2350x200x50	14
2	Лежень	1775x200x50	2	6	Лосо	2945x200x50	2
3	Лежень	1925x200x50	1	7	Сталка	900x200x50	2
4	Лежень	4775x200x50	1	8	Балка	1150x200x50	2
				9	Опорная планка	2150x200x50	2



Общий вид рамы-1 в сборе.

Лист	Нарис.	Подпись	Дата	Страница	Лист	Листов
				АС	15	50

Каркасная баня КБ-125

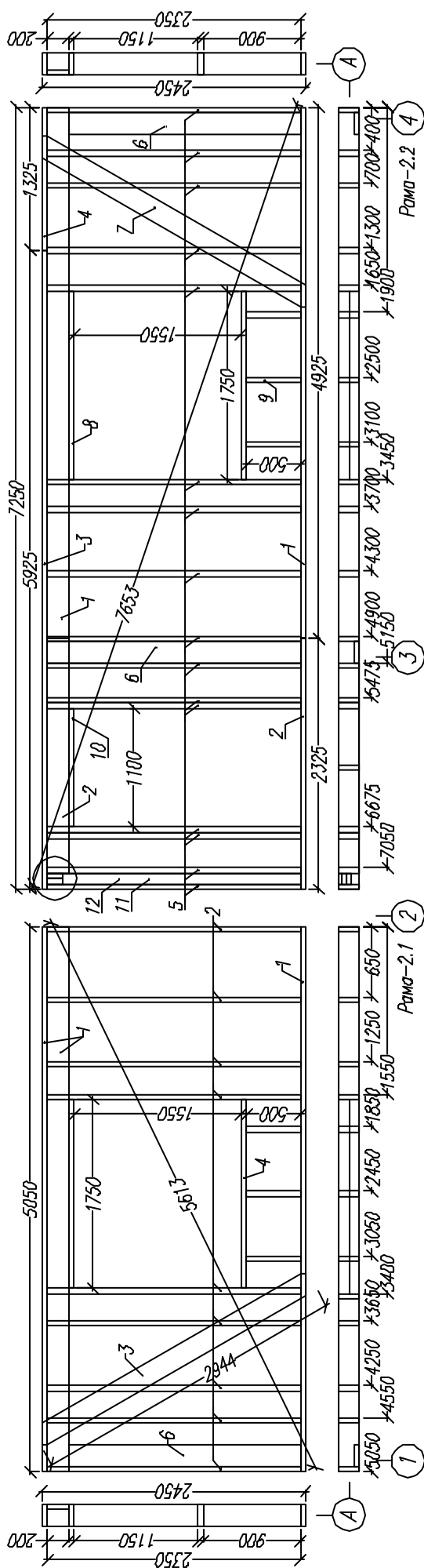
Стены 1.эт

Рама-1.эт

№ пр./л. н.н. КБ-Каз.1.0

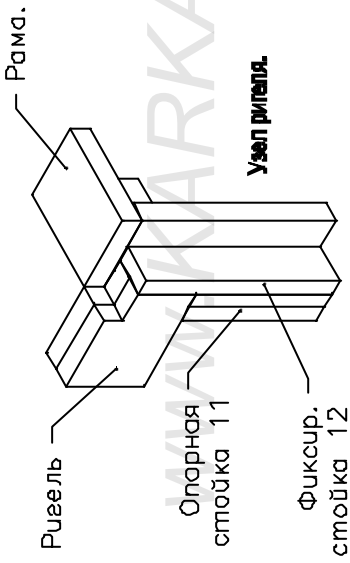
Составлено						
Водя н.в.						
Подпись и дата						
№ подл						





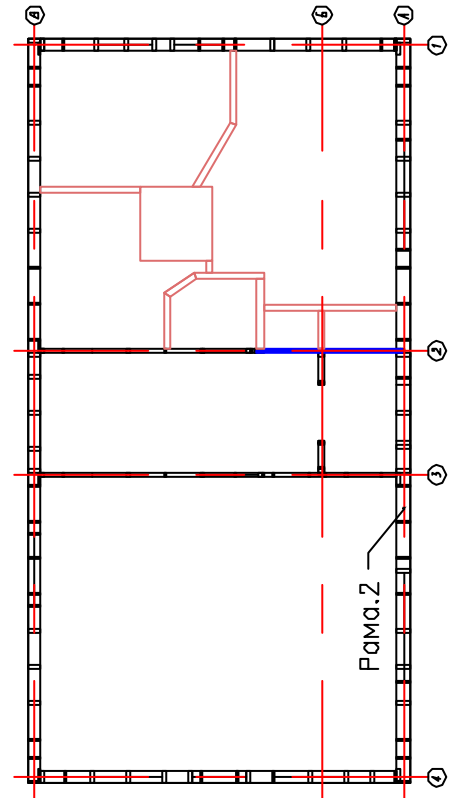
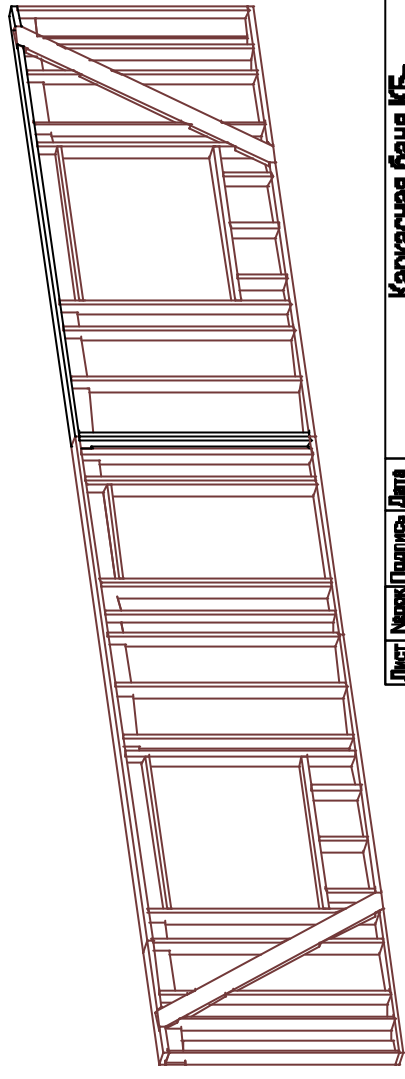
Раскрой. Рама-2.1

Ном.	Наименов.	Размер.	Шлт.
1	Лежень	5050x200x50	3
2	Стойка	2350x200x50	0
3	Укос	2945x200x50	2
4	Балка	1750x200x50	2
5	Стойка	5050x200x50	3
6	Опор. стойка	2150x200x50	1



Раскрой. Рама-2.2

Ном.	Наименов.	Размер.	Шлт.	Ном.	Наименов.	Размер.	Шлт.
1	Лежень	4925x200x50	2	8	Балка	1750x200x50	2
2	Лежень	2325x200x50	2	9	Стойка	5050x200x50	3
3	Лежень	5925x200x50	1	10	Балка	1700x200x50	1
4	Лежень	1325x200x50	1	11	Стойка	2200x100x50	2
5	Стойка	2350x200x50	16	12	Стойка	2350x100x40	1
6	Опор. стойка	2150x200x50	2				
7	Укос	2945x200x50	1				



Лист	№рек.	Подпись	Дата	<b>Каркасная баня КБ-</b>	
				Стены 1.эт	Листов 50
				АС 16	Лист 16
				Рама-2.эт	Лист 50
				№пр./л. н.н. КБ-ка.рфо	

Общий вид рамы-2 в сборе.

Сотрудник

Возм. н.в.

Подпись и дата

№ подл.

Лист	№	Дата	Подпись	Имя
Страна	Лист	Лист	Лист	Лист
Страна	Лист	Лист	Лист	Лист
Страна	Лист	Лист	Лист	Лист

Каркасная баня КБ-125

Страна Лист Лист Лист

Лист № Дата Подпись Имя

Каркасная баня КБ-125

Страна Лист Лист Лист

Лист № Дата Подпись Имя

Каркасная баня КБ-125

Страна Лист Лист Лист

Лист № Дата Подпись Имя

Каркасная баня КБ-125

Страна Лист Лист Лист

Лист № Дата Подпись Имя

Каркасная баня КБ-125

Страна Лист Лист Лист

Лист № Дата Подпись Имя

Каркасная баня КБ-125

Страна Лист Лист Лист

Лист № Дата Подпись Имя

Каркасная баня КБ-125

Страна Лист Лист Лист

Лист № Дата Подпись Имя

Каркасная баня КБ-125

Страна Лист Лист Лист

Лист № Дата Подпись Имя

Каркасная баня КБ-125

Страна Лист Лист Лист

Лист № Дата Подпись Имя

Каркасная баня КБ-125

Страна Лист Лист Лист

Лист № Дата Подпись Имя

Каркасная баня КБ-125

Страна Лист Лист Лист

Лист № Дата Подпись Имя

Каркасная баня КБ-125

Страна Лист Лист Лист

Лист № Дата Подпись Имя

Каркасная баня КБ-125

Страна Лист Лист Лист

Лист № Дата Подпись Имя

Каркасная баня КБ-125

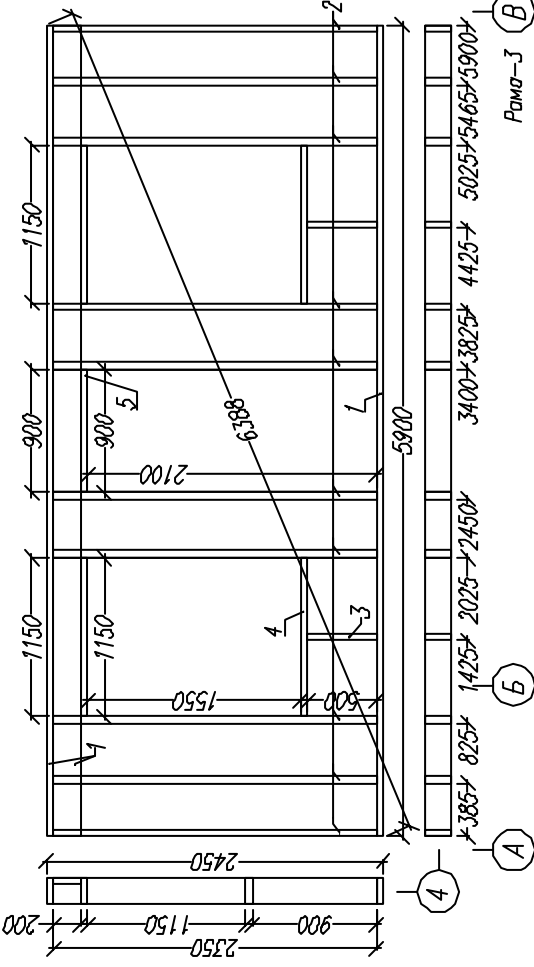
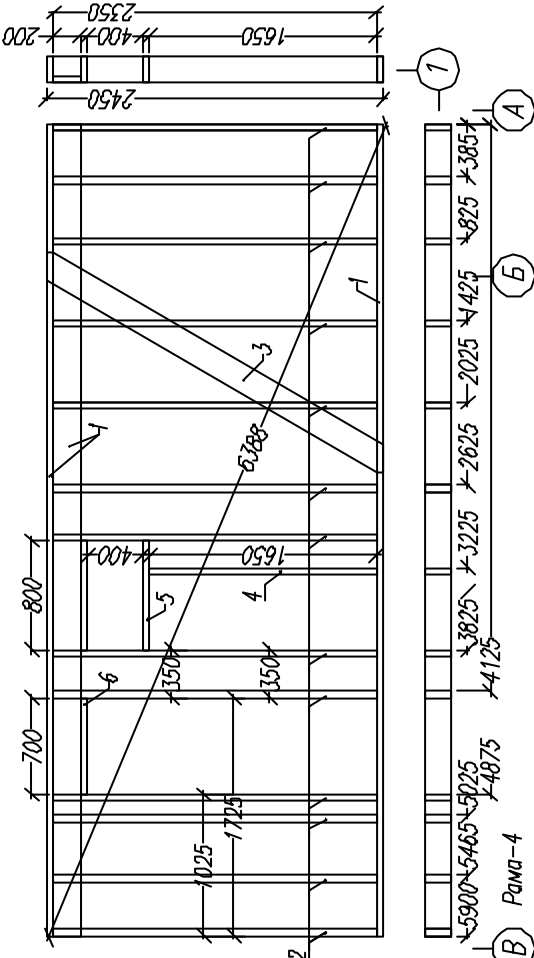
Страна Лист Лист Лист

Лист № Дата Подпись Имя

Каркасная баня КБ-125

Страна Лист Лист Лист

Лист № Дата Подпись Имя



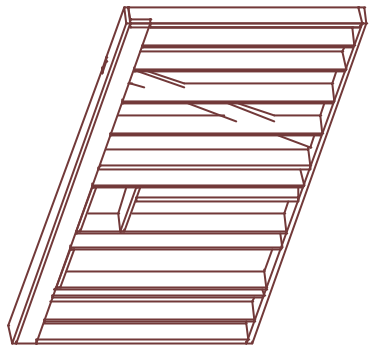
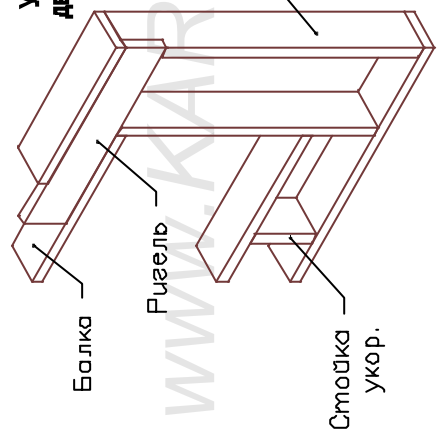
Раскрой. Рама-4.0

Ном.	Наименов.	Размер.	Шт.
1	Лежень	5090x200x50	3
2	Стойка	2350x200x50	13
3	Жос	2950x200x50	1
4	Стойка	1650x200x50	1
5	Балка	1800x200x50	2
6	Балка	700x200x50	1

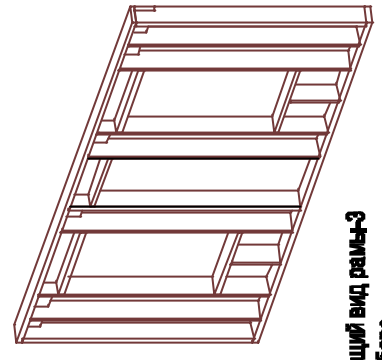
Раскрой. Рама-3.0

Ном.	Наименов.	Размер.	Шт.
1	Лежень	5090x200x50	3
2	Стойка	2350x200x50	10
3	Стойка	500x200x50	2
4	Балка	1150x200x50	4
5	Балка	900x200x50	1

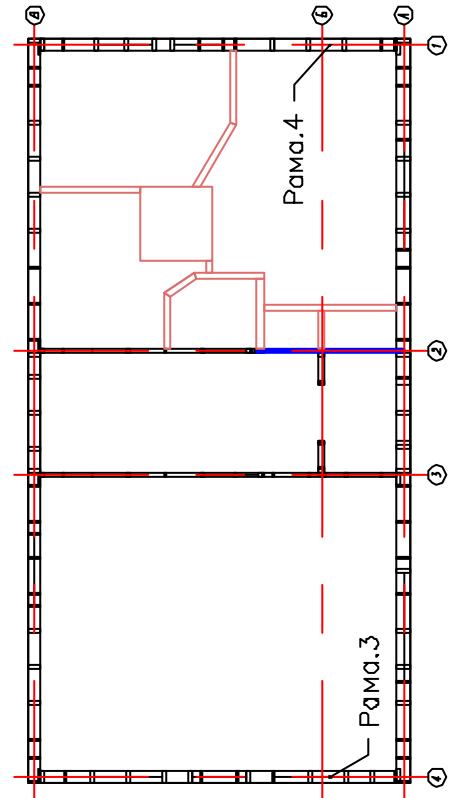
Узел оконного / дверного проема.



Общий вид рама-4 в сборе.

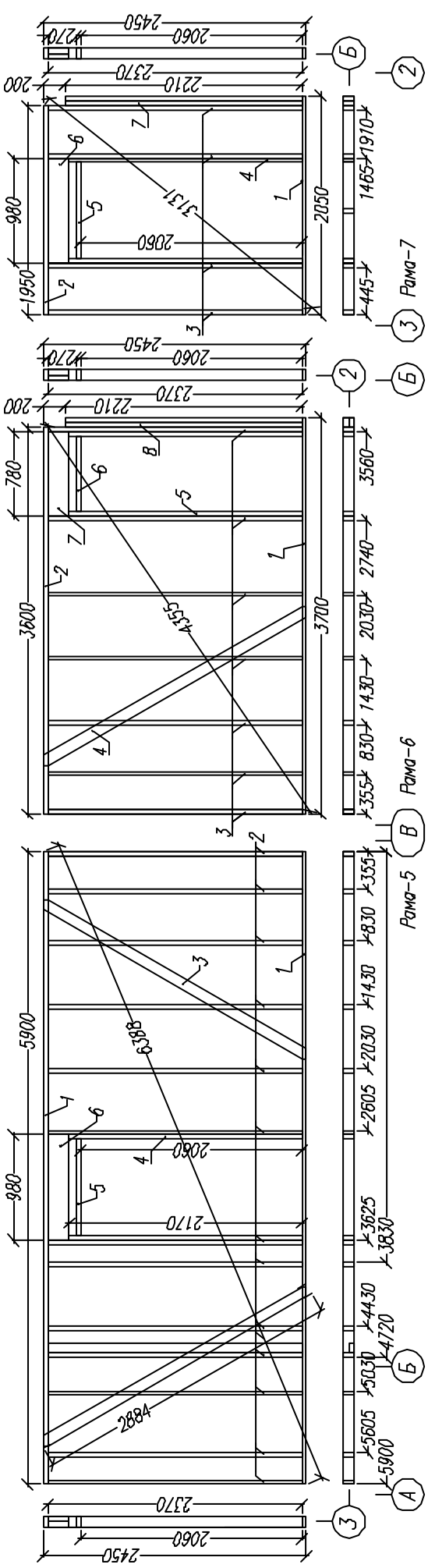


Общий вид рама-3 в сборе.



Исполнено	Согласовано	Возм. инв.	Подпись и дата	№ подл.
-----------	-------------	------------	----------------	---------

Лист	№	Дата	Исполн.	Провер.	Дата
Страна	Лист	Листов	АС	18	50
Каркасная баня КБ-125			Страна 1, 27		
М.Р./И.И. Каркасная			Размер 8, 7шт		



Раскрой Рама-5

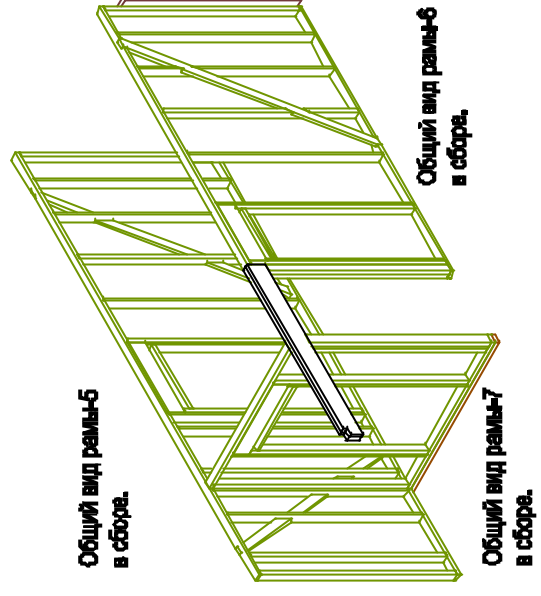
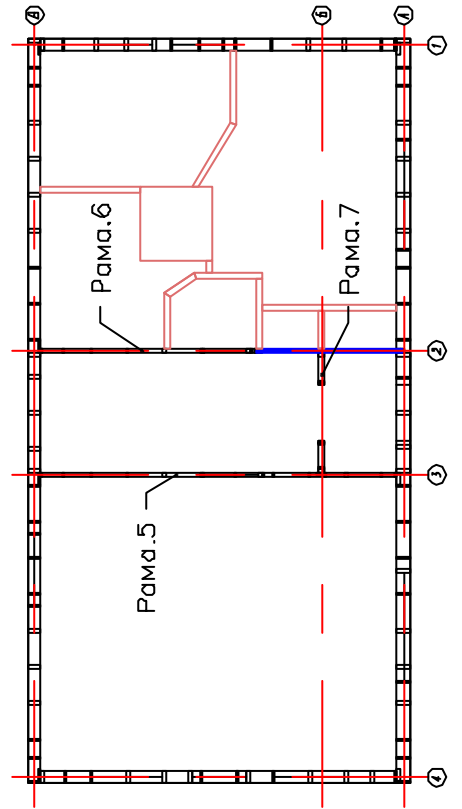
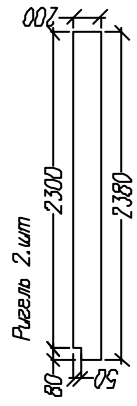
Ном.	Наименов.	Размер.	Шт.
1	Лежень	5900x100x40	2
2	Стойка	2370x100x40	14
3	Укос	2885x100x40	2
4	Опорная	2170x100x40	2
5	Балка	900x100x40	1
6	Рубель	990x200x50	2

Раскрой Рама-6

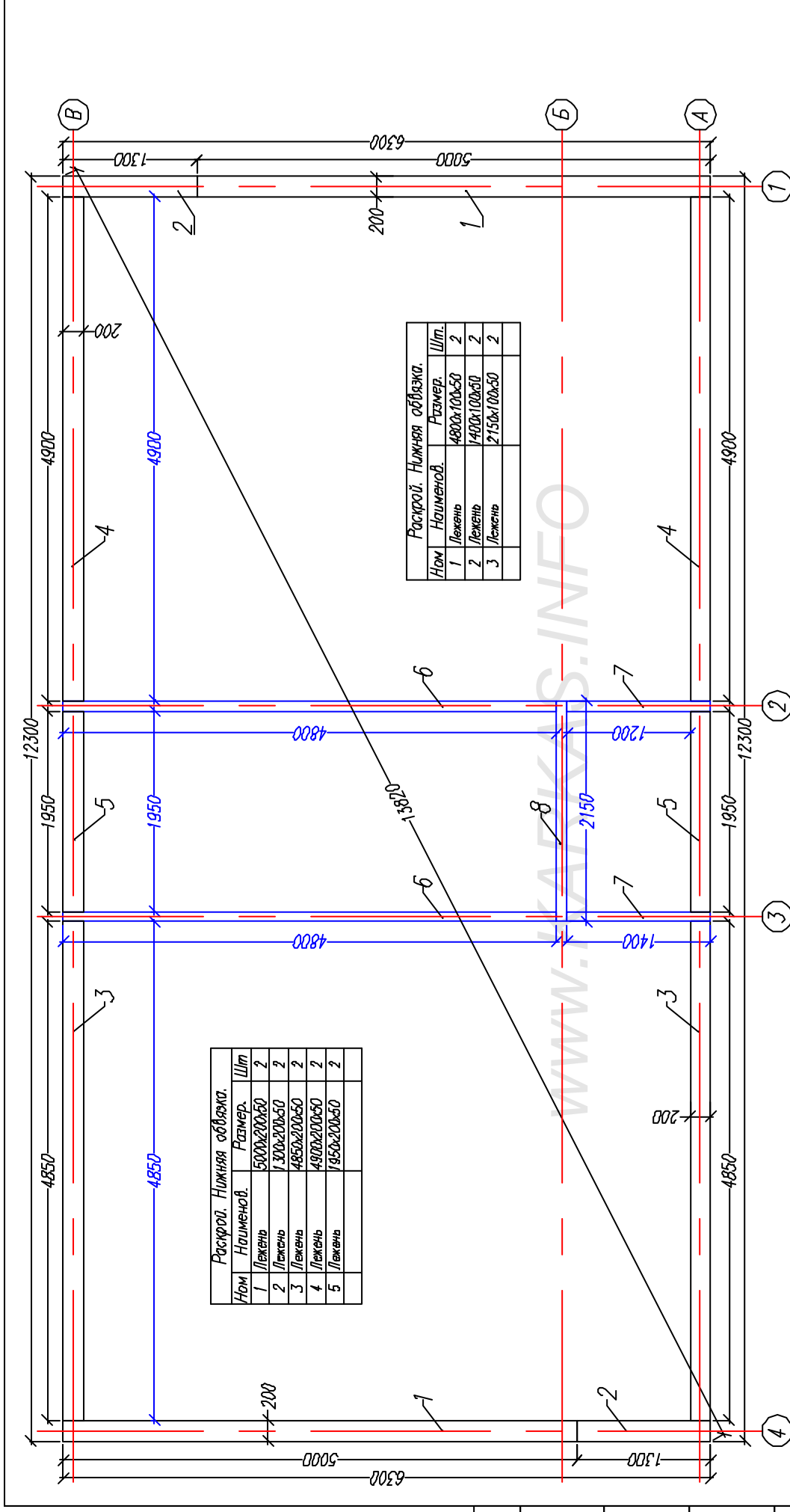
Ном.	Наименов.	Размер.	Шт.
1	Лежень	3700x100x40	1
2	Лежень	3600x100x40	1
3	Стойка	2370x100x40	5
4	Укос	2885x100x40	1
5	Опорная	2170x100x40	1
6	Балка	700x100x40	1

Раскрой Рама-7

Ном.	Наименов.	Размер.	Шт.
1	Лежень	2050x100x40	1
2	Лежень	1950x100x40	1
3	Стойка	2370x100x40	4
4	Опорная	2170x100x40	2
5	Балка	700x100x40	1

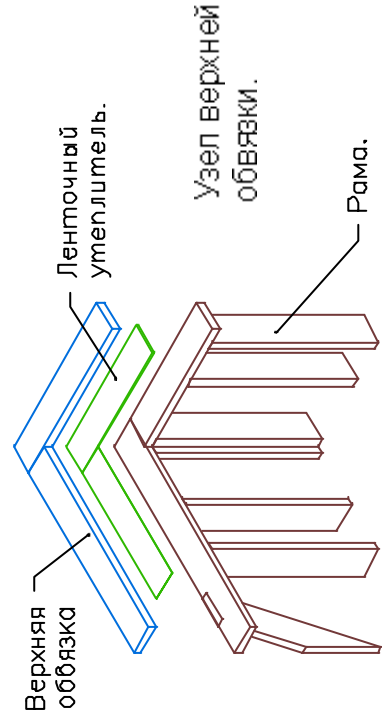


Составлено	Возм. и др.	Имя подп.	Подпись и дата	№ подп.
------------	-------------	-----------	----------------	---------



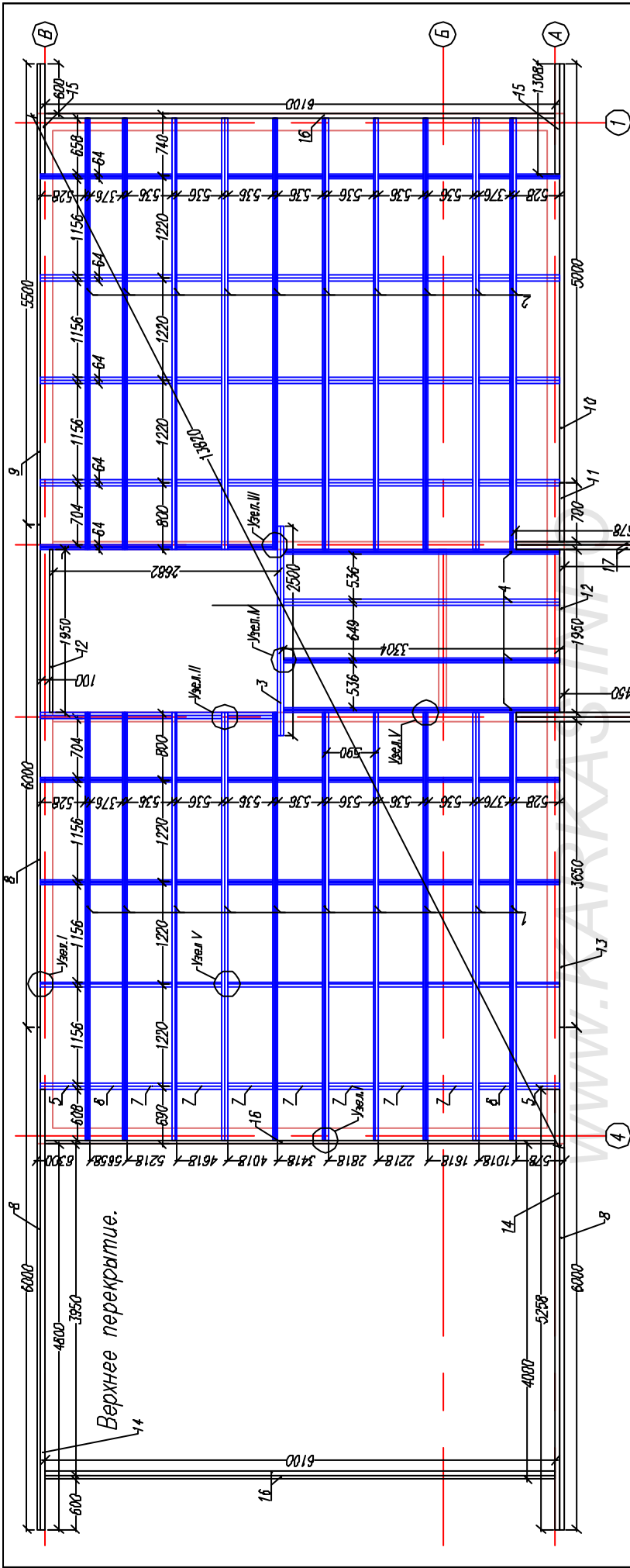
Раскрой. Нижняя обвязка.		
Ном	Наименов.	Размер.
1	Лежень	5000x200x50
2	Лежень	1300x200x50
3	Лежень	4850x200x50
4	Лежень	4900x200x50
5	Лежень	1950x200x50

Раскрой. Нижняя обвязка.		
Ном	Наименов.	Размер.
1	Лежень	4800x100x50
2	Лежень	1400x100x50
3	Лежень	2150x100x50



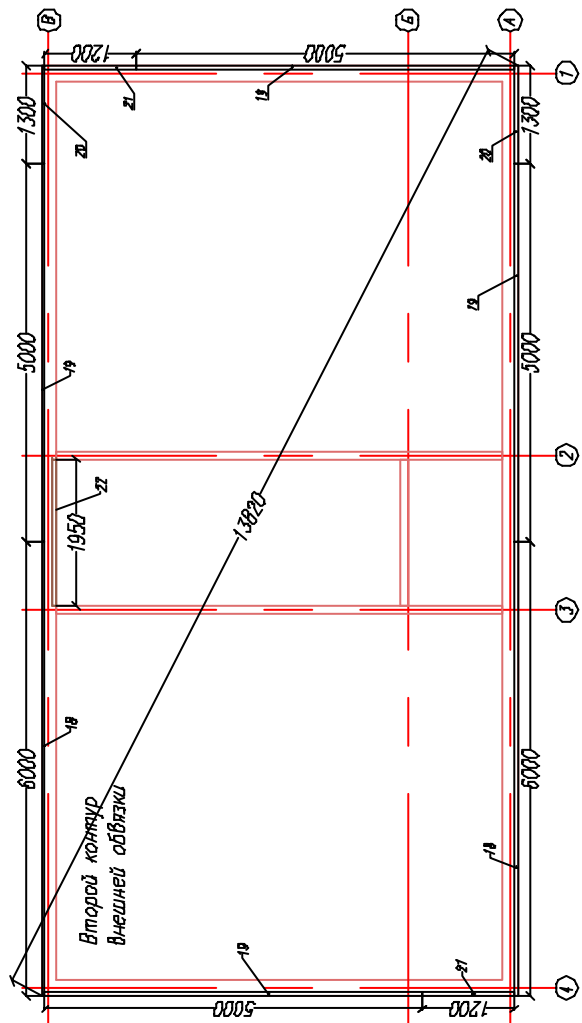
Ил. подкл.	Подпись и дата	Взам. инв.	Сотрудник
------------	----------------	------------	-----------

Лист	Перекр.	Подпись	Дата	Каркасный баня КБ-125
				Верхняя обвязка 1-эт
				Стация
				Лист
				Листов
				АС
				19
				50
				+
				№ пр.:/ч. н.н. КБ-Каз.Инфо



Раскрой Верхнее перекрытие

Ном. Наименов.	Размер.	Штк	Ном. Наименов.	Размер.	Штк
1 Балкагл.ер	5100-Н300	10	12 Балка	1900x150x50	3
2 Балкагл.ер	5150-Н300	10	13 Балка	3650x150x50	1
3 Балкагл.ер	2900-Н300	1	14 Балка	5258x150x50	2
4 Балкагл.ер	3300-Н300	4	15 Балка	1308x150x50	2
5 Распорка	538-Н300	20	16 Балка	2200x150x50	2
6 Распорка	378-Н300	18	17 Балка	6100x150x50	3
7 Распорка	538-Н300	62	Обвязка 2 в	верх контур	
			18 Балка	6000x150x50	2
			19 Балка	5000x150x50	4
			20 Балка	1300x150x50	2
			21 Балка	1200x150x50	2
			22 Балка	1950x150x50	1
			23 Балка	700x150x50	1



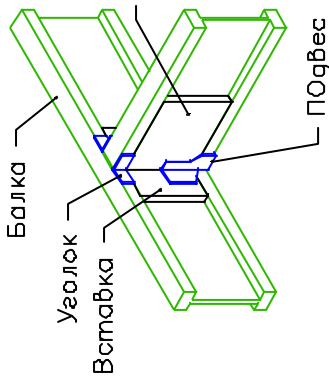
Сотрудники

Имя	Подпись и дата	Взам. ин-в

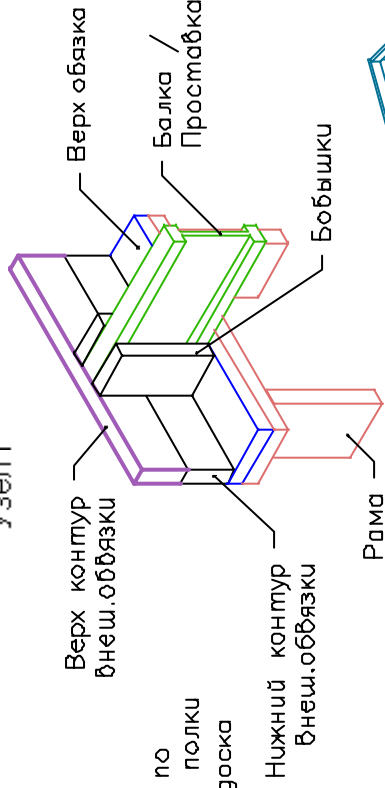
Каркасный баня КБ-125

Лист	№	Дата	Сталь	Лист	Листов
			АС	20	50
Верхнее перекрытие.			+		
ИПР: / Н.Н.К.К.К.К.К.К.К.К.					

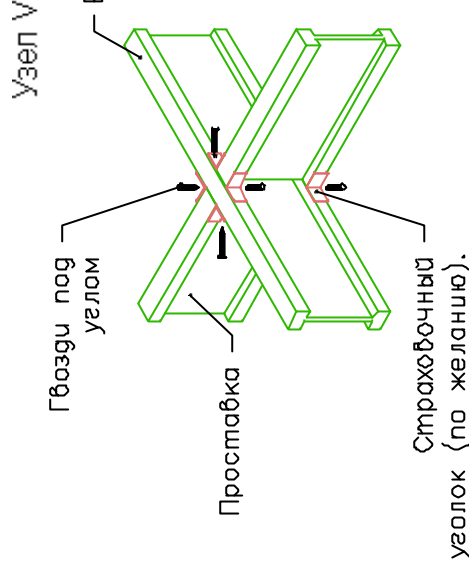
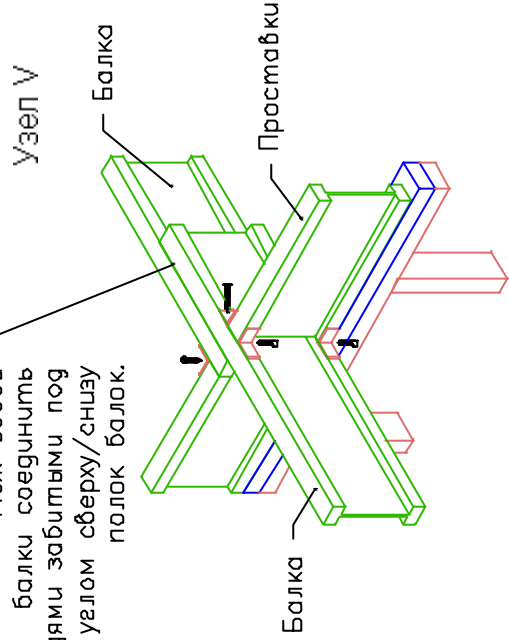
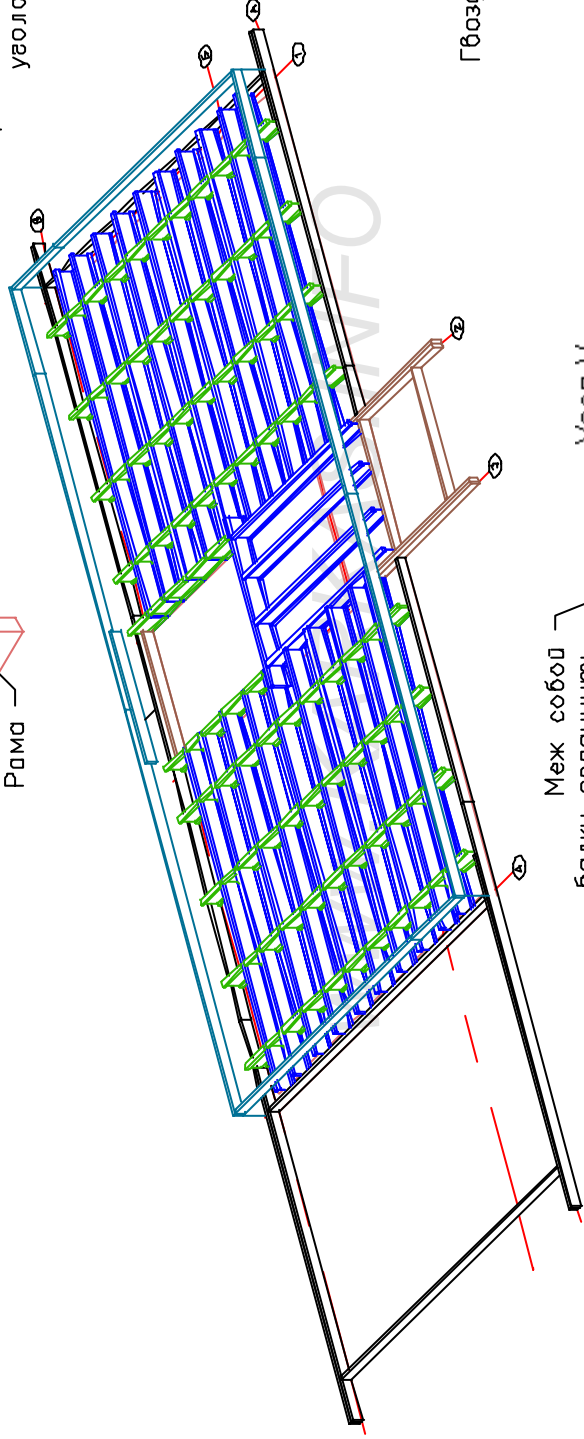
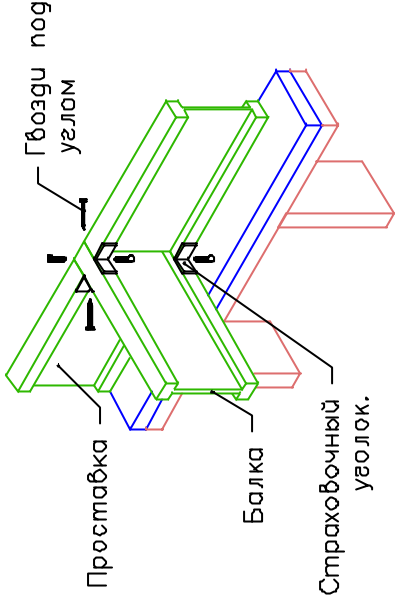
Узел IV



Узел I



Узел II

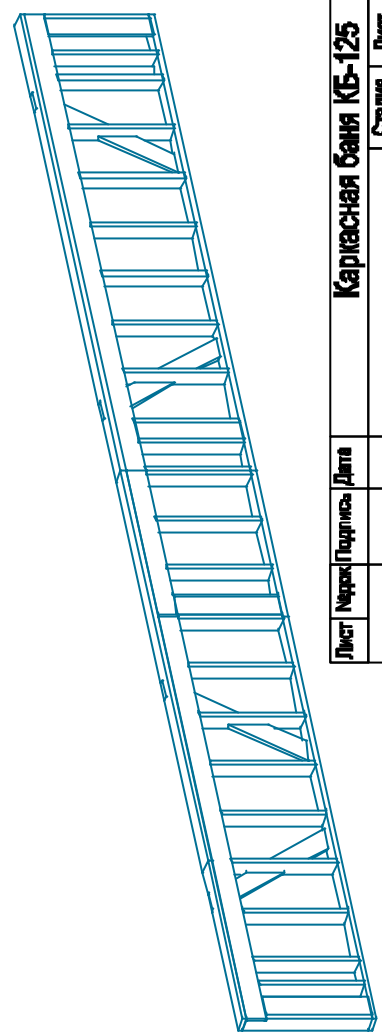
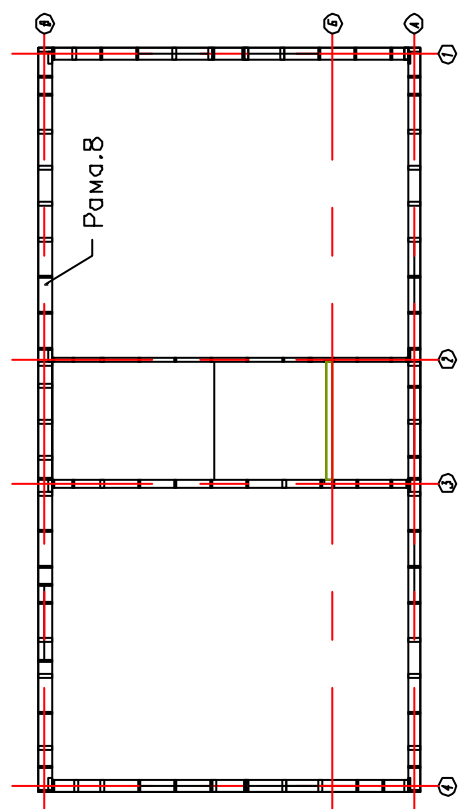


Составлено			
Взам. инв.			
Подпись и дата			
№ подл.			

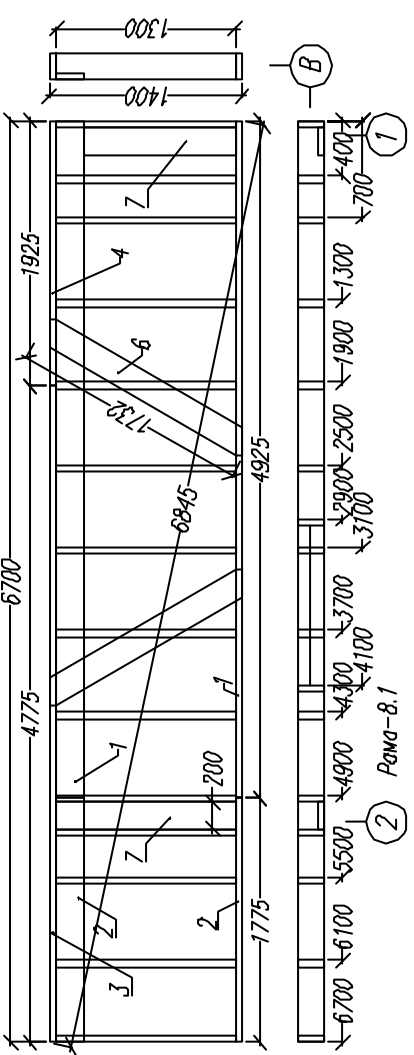
Лист	№	Подпись	Дата	<b>Каркасный баня КБ-125</b>	
				Верхняя перекрытка,	Сталь
				общий вид	АС
				Углы.	Лист
					50
					21
					№
					каждого

№ поэтажа	Подпись и дата	Возм. инв.

Составлено

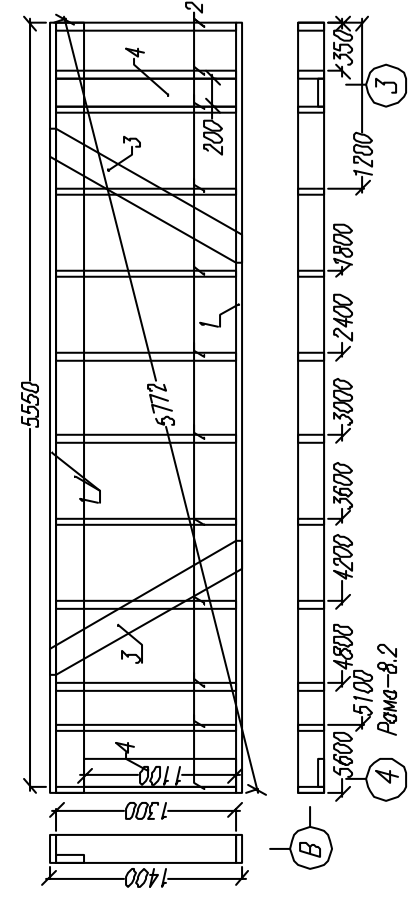


Лист	№	Подпись	Дата	Каркасная баня КБ-125	
Стены	2-эт	АС	22	Листов	50
Рама-8					
№ пр.:/л. н.н. Кв.Кв.С.Инфо					



Раскрой Рама-8.1

Ном.	Наименов.	Размер.	Шир.	Ном.	Наименов.	Размер.	Шир.
1	Дюбель	4925x200x50	2	5	Стойка	1300x200x50	14
2	Дюбель	1775x200x50	2	8	Угол	1730x200x50	2
3	Дюбель	1925x200x50	1	7	Стойка опор	1100x200x50	2
4	Дюбель	4775x200x50	1				



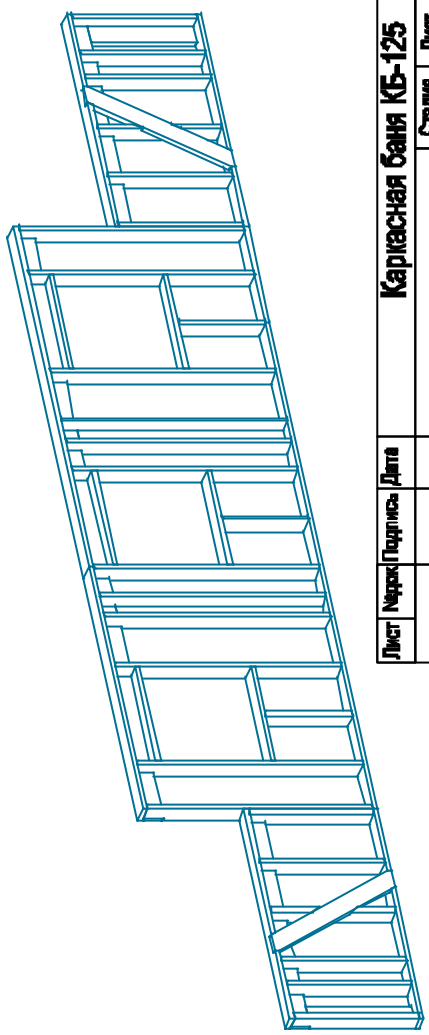
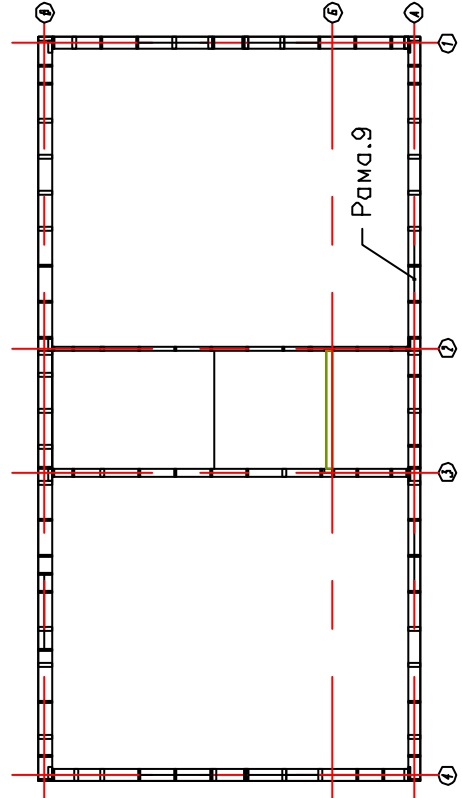
Раскрой. Рама-8.2

Ном.	Наименов	Размер.	Шир.
1	Дюбель	5600x200x50	3
2	Стойка	1300x200x50	12
3	Угол	1730x200x50	2
4	Стойка опор	1100x200x50	2

WWW.KARKAS.INFO

№ подл.	Подпись и дата	Взам. ин-в

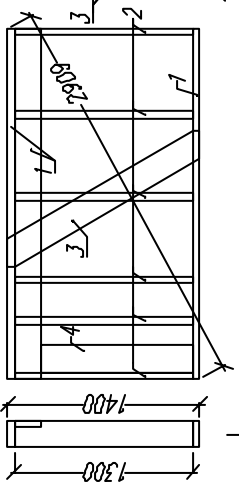
Составлено



Лист	№рек.	Подпись	Дата	Каркасная баня КБ-125	Страница	Лист	Листов
					Стены 2-эт	АС	23
				Рама-8	№пр./№ ин.кар./№г/№		

Раскрой. Рама-9.1

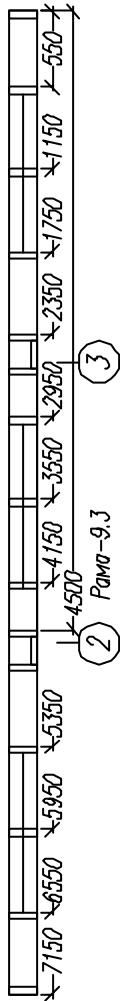
Ном.	Наименов.	Размер.	Шт.
1	Лежень	2550x200x50	3
2	Стяжка	1300x200x50	6
3	Укос	1730x200x50	1
4	Стяжка опор.	1100x200x50	1



1 Рама-9.1

Раскрой. Рама-9.3

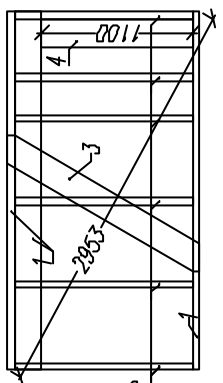
Ном.	Наименов.	Размер.	Шт.	Ном.	Наименов.	Размер.	Шт.
1	Лежень	4775x200x50	3	5	Стяжка	900x200x50	3
2	Лежень	2350x200x50	3	6	Балка	1150x200x50	6
3	Стяжка	1975x200x50	12				
4	Стяжка опор.	2150x200x50	2				



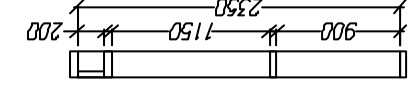
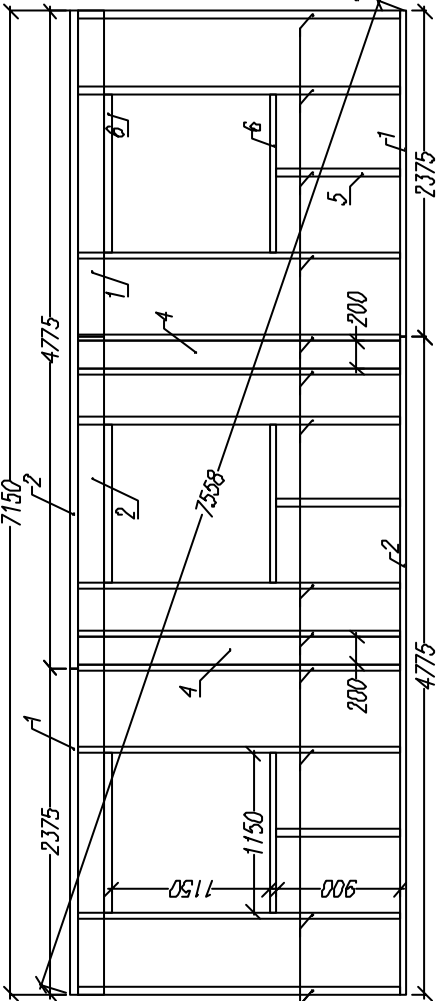
2 Рама-9.3

Раскрой. Рама-9.2

Ном.	Наименов.	Размер.	Шт.
1	Лежень	2800x200x50	3
2	Стяжка	1300x200x50	6
3	Укос	1730x200x50	1
4	Стяжка опор.	1100x200x50	1



3 Рама-9.2

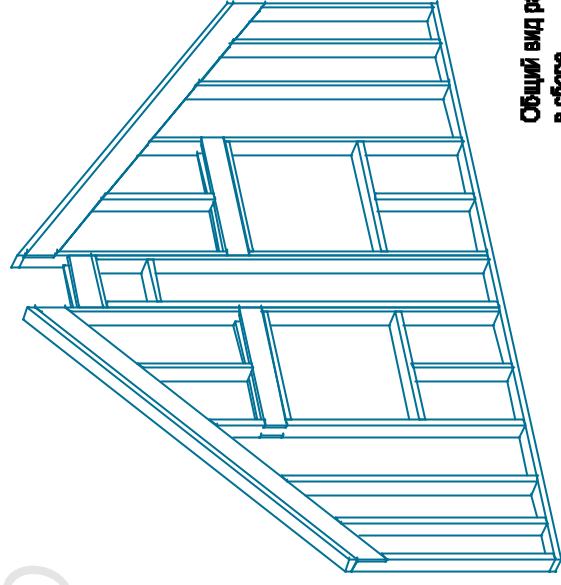
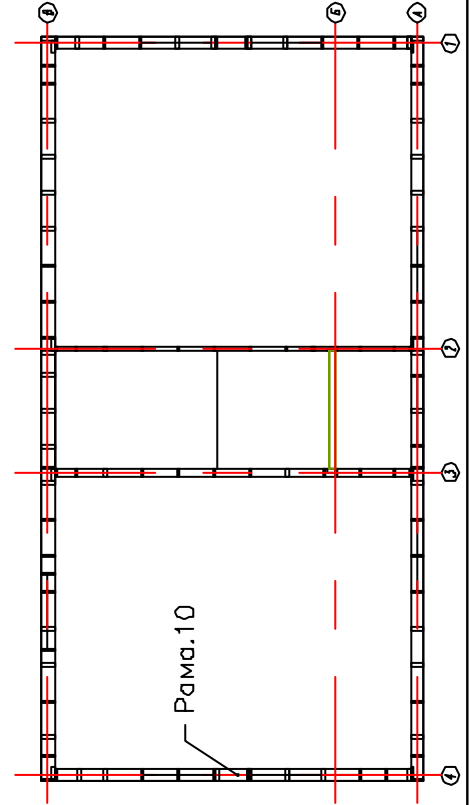
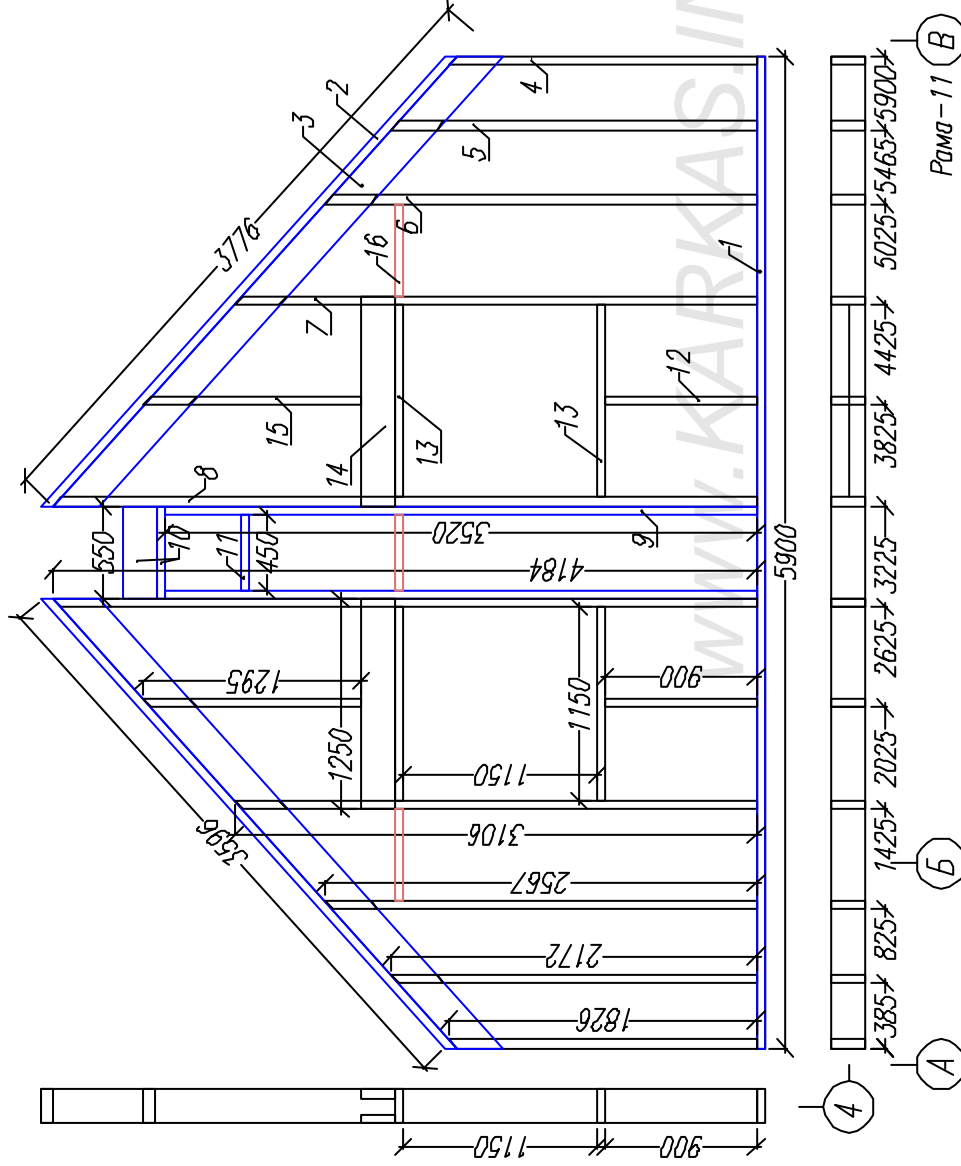


4



Раскрой. Рама-10

Ном.	Наименов.	Размер.	Шт.	Ном.	Наименов.	Размер.	Шт.
1	Лежень	5900x200x50	1	10	Балка/Ригель	550x200x50	3
2	Балка	3595x200x50	2	11	Балка	450x200x50	1
3	Ригель	3775x200x50	2	12	Стойка	900x200x50	2
4	Стойка	1825x200x50	2	13	Балка	1150x200x50	4
5	Стойка	2172x200x50	2	14	Ригель	1250x200x50	4
6	Стойка	2567x200x50	2	15	Стойка	1295x200x50	2
7	Стойка	3106x200x50	2	16	Пожаррастор.	по месту	3
8	Стойка	4185x200x50	2				
9	Стойка	3520x200x50	2				



Общий вид рамы-10 в сборе.

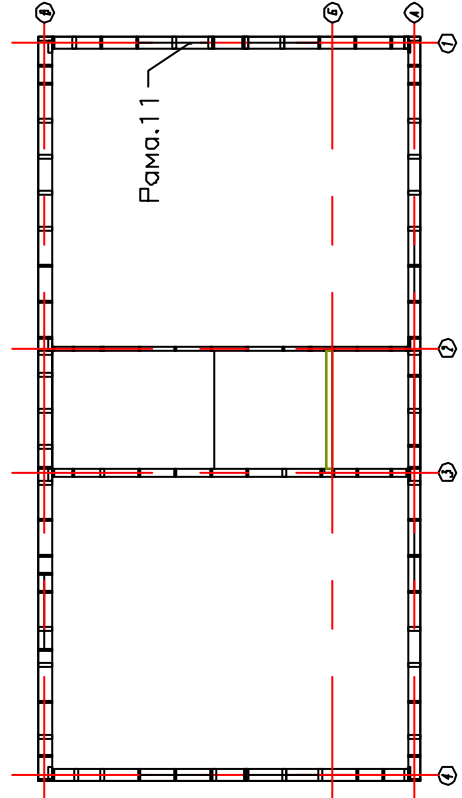
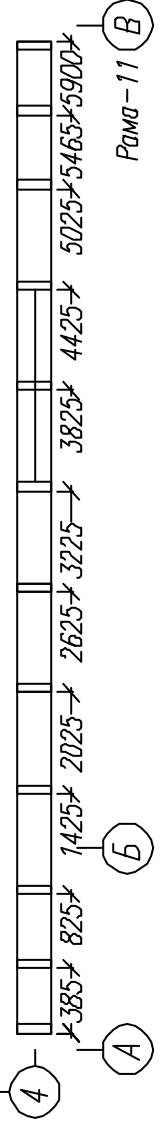
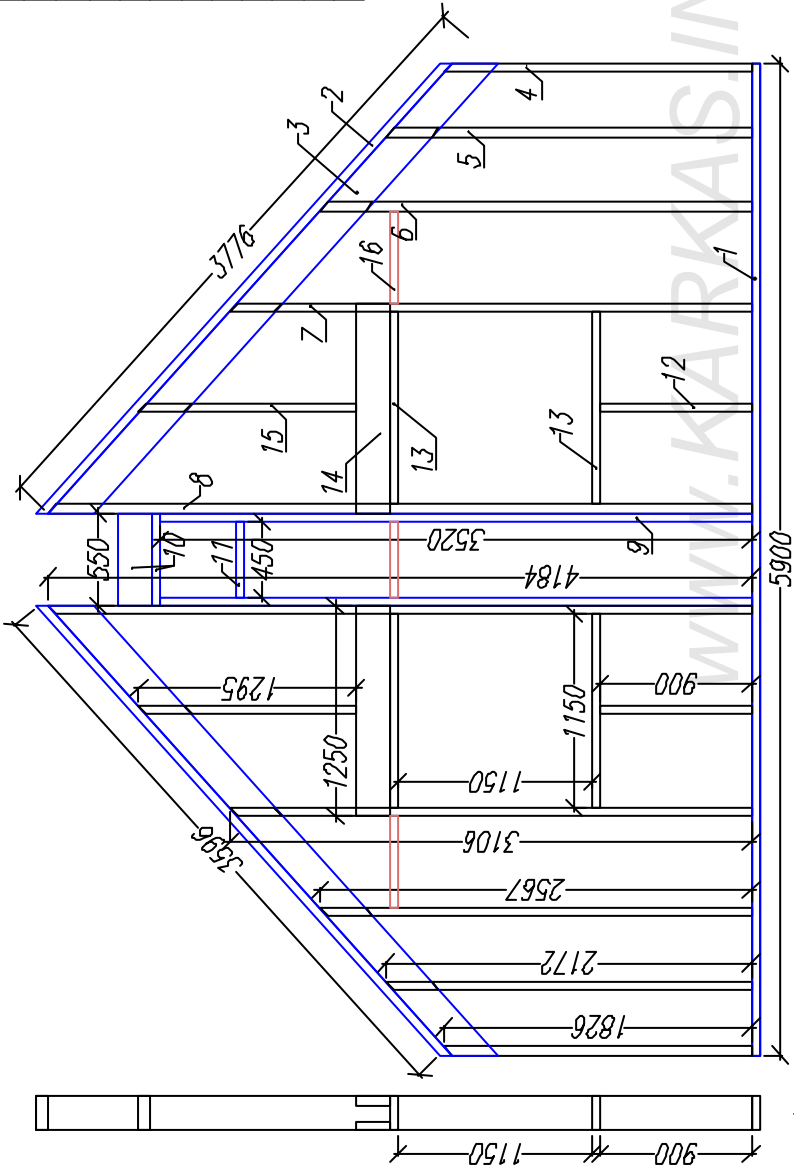
Сотворено	Взам. инв.	Подпись и дата	№ подл.
-----------	------------	----------------	---------

Лист	Перекр.	Подпись	Дата

Каркасная балка КБ-	
Стальная	Лист
АС	24
Листов	50
Рама-10	
№ пр./л. н.н. КБ-каркас.инфо	

Раскрой. Рама-10

Ном.	Наименов.	Размер.	Шт.	Ном.	Наименов.	Размер.	Шт.
1	Лежень	5900x200x50	1	10	Балка/Ригель	550x200x50	3
2	Балка	3595x200x50	2	11	Балка	450x200x50	1
3	Ригель	3775x200x50	2	12	Стойка	900x200x50	2
4	Стойка	1825x200x50	2	13	Балка	1150x200x50	4
5	Стойка	2172x200x50	2	14	Ригель	1250x200x50	4
6	Стойка	2567x200x50	2	15	Стойка	1295x200x50	2
7	Стойка	3106x200x50	2	16	Пожаррастор.	по месту	3
8	Стойка	4185x200x50	2				
9	Стойка	3520x200x50	2				



Общий вид рамы-11 в сборе.

WWW.KARKAS.INFO

Лист	Нарк	Подпись	Дата	Каркасная балка КБ-	
				Стенки	Лист
				АС	25
				Стены	Листов
				Рама-11	50

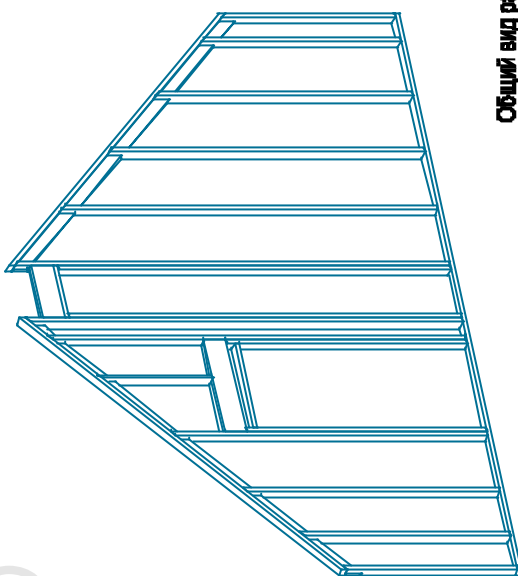
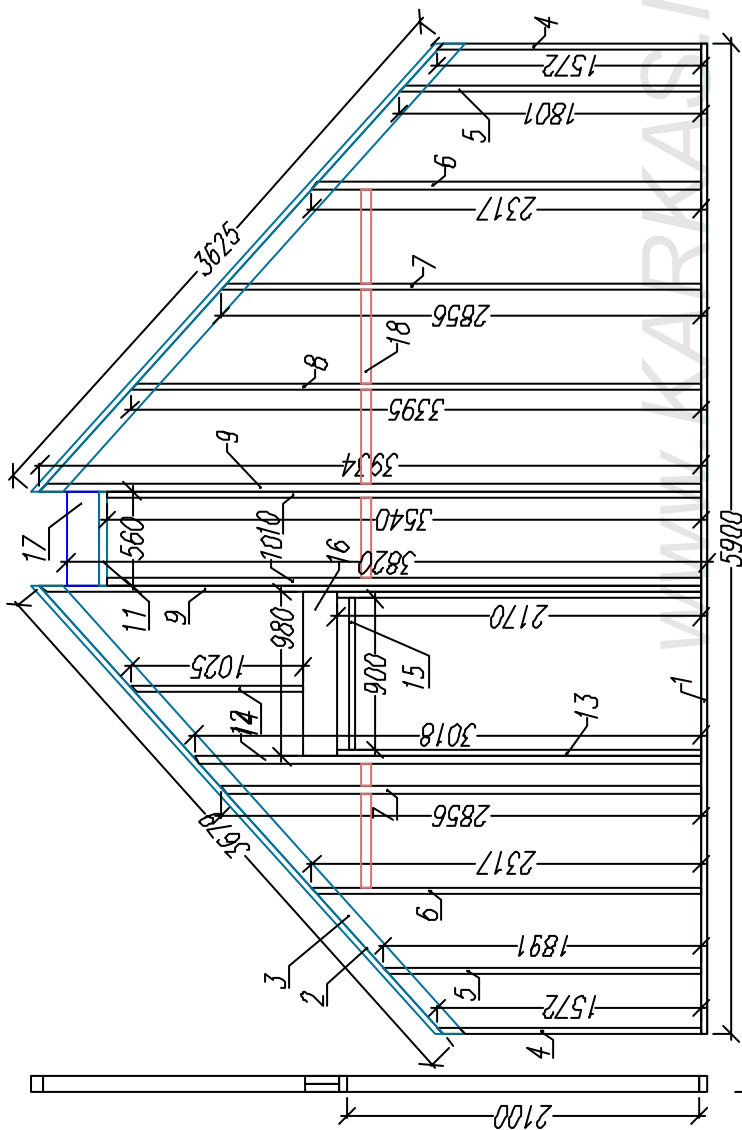
№ пр.:/л. н.н.каркас.info

№ подлн	Подпись и дата	Взам. инв.

Сотворено

Раскрой. Рама-13

Ном.	Наименов.	Размер.	Шт.	Ном.	Наименов.	Размер.	Шт.
1	Лежень	5300x100x50	1	10	Стойка	3540x100x50	2
2	Балка	3625x100x50	2	11	Балка	450x100x50	1
3	Ригель	3680x100x50	2	12	Стойка	3020x100x50	1
4	Стойка	1570x100x50	2	13	Стойка опор.	2170x100x50	2
5	Стойка	1800x100x50	2	14	Стойка	1025x100x50	1
6	Стойка	2315x100x50	2	15	Балка	900x200x50	1
7	Стойка	2855x100x50	2	16	Стойка	1295x200x50	2
8	Стойка	3395x100x50	1	16	Ригель	980x200x50	2
9	Стойка	3935x100x50	2	17	Ригель	550x200x50	2
				18	Ложер.распор.	по месту	6



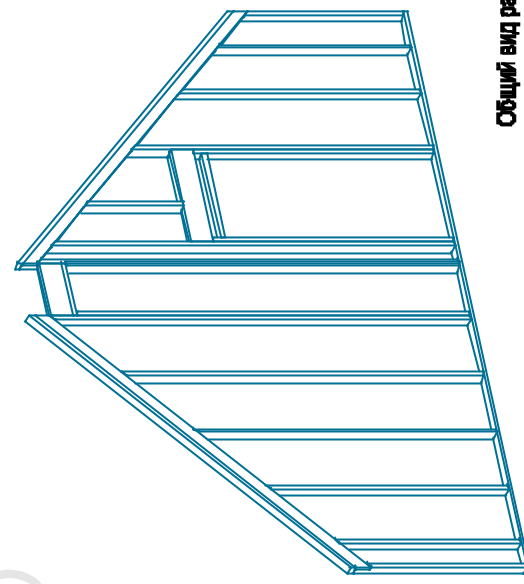
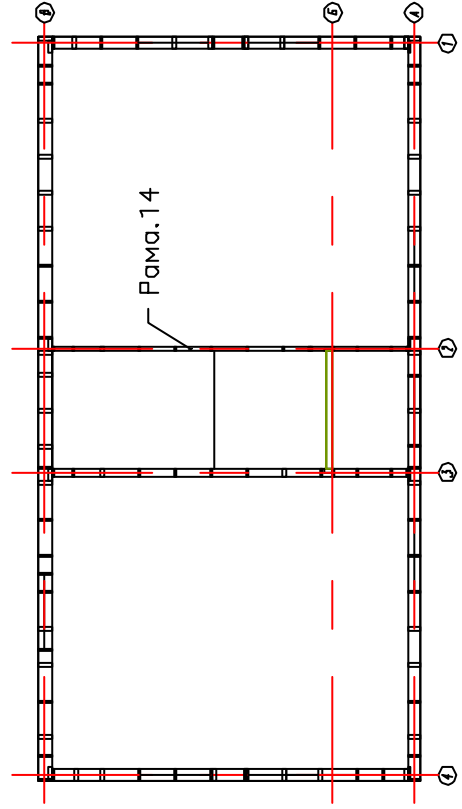
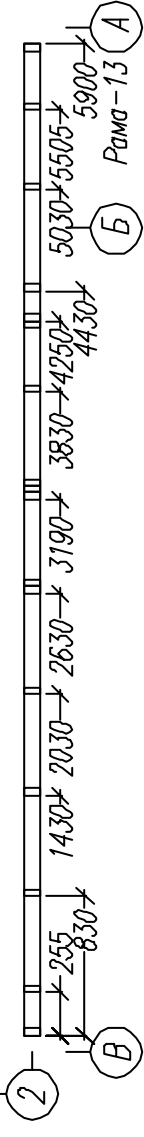
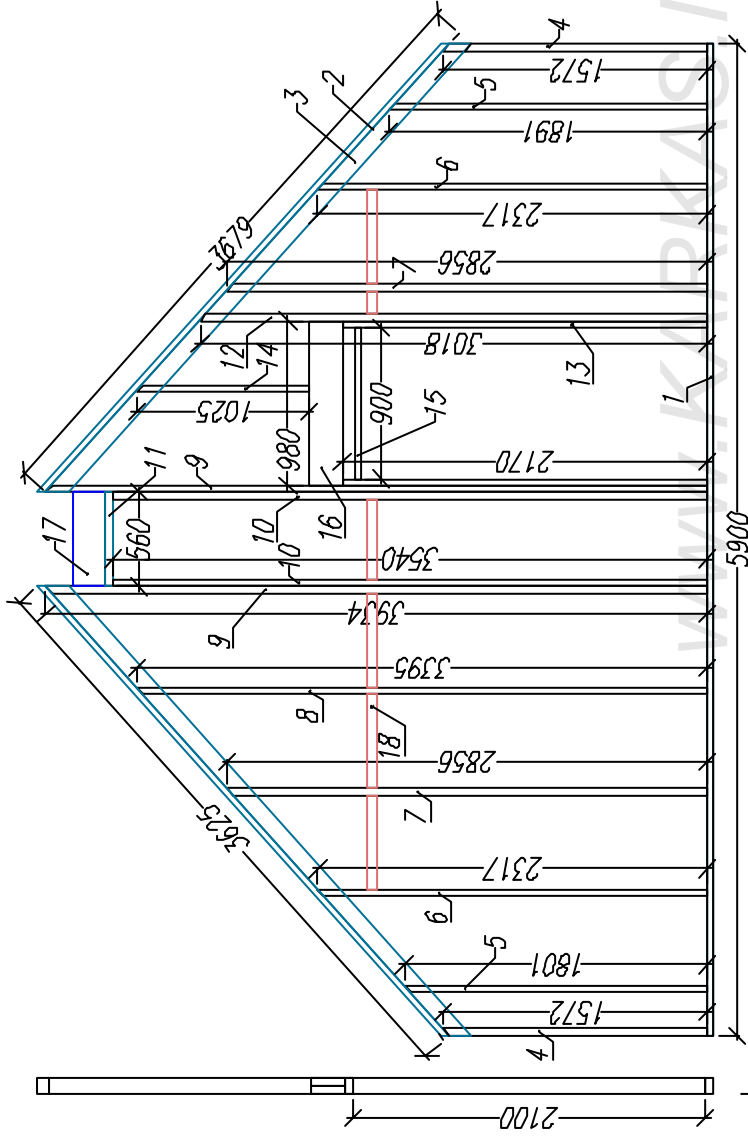
Общий вид рамы-13 в сборе.

Лист	Нарк	Подпись	Дата	Каркасная балка КБ-	
				Стены 2эт	Лист
				Рама-13	Листов
					АС
					28
					50
					№ пр./л. н.н.кар.кар.инфо

Сотрудник				
№ подлн	Подпись и дата	Взам. инв.		

Раскрой. Рама-14

Ном.	Наименов.	Размер.	Шт.	Ном.	Наименов.	Размер.	Шт.
1	Лежень	5900x100x50	1	10	Стойка	3540x100x50	2
2	Балка	3625x100x50	2	11	Балка	450x100x50	1
3	Ригель	3680x100x50	2	12	Стойка	3020x100x50	1
4	Стойка	1570x100x50	2	13	Стойка опор.	2170x100x50	2
5	Стойка	1800x100x50	2	14	Стойка	1025x100x50	1
6	Стойка	2315x100x50	2	15	Балка	900x200x50	1
7	Стойка	2855x100x50	2	16	Стойка	1295x200x50	2
8	Стойка	3395x100x50	1	16	Ригель	900x200x50	2
9	Стойка	3935x100x50	2	17	Ригель	550x200x50	2
				18	Покар.распор.	по месту	6



Общий вид рамы-14 в сборе.

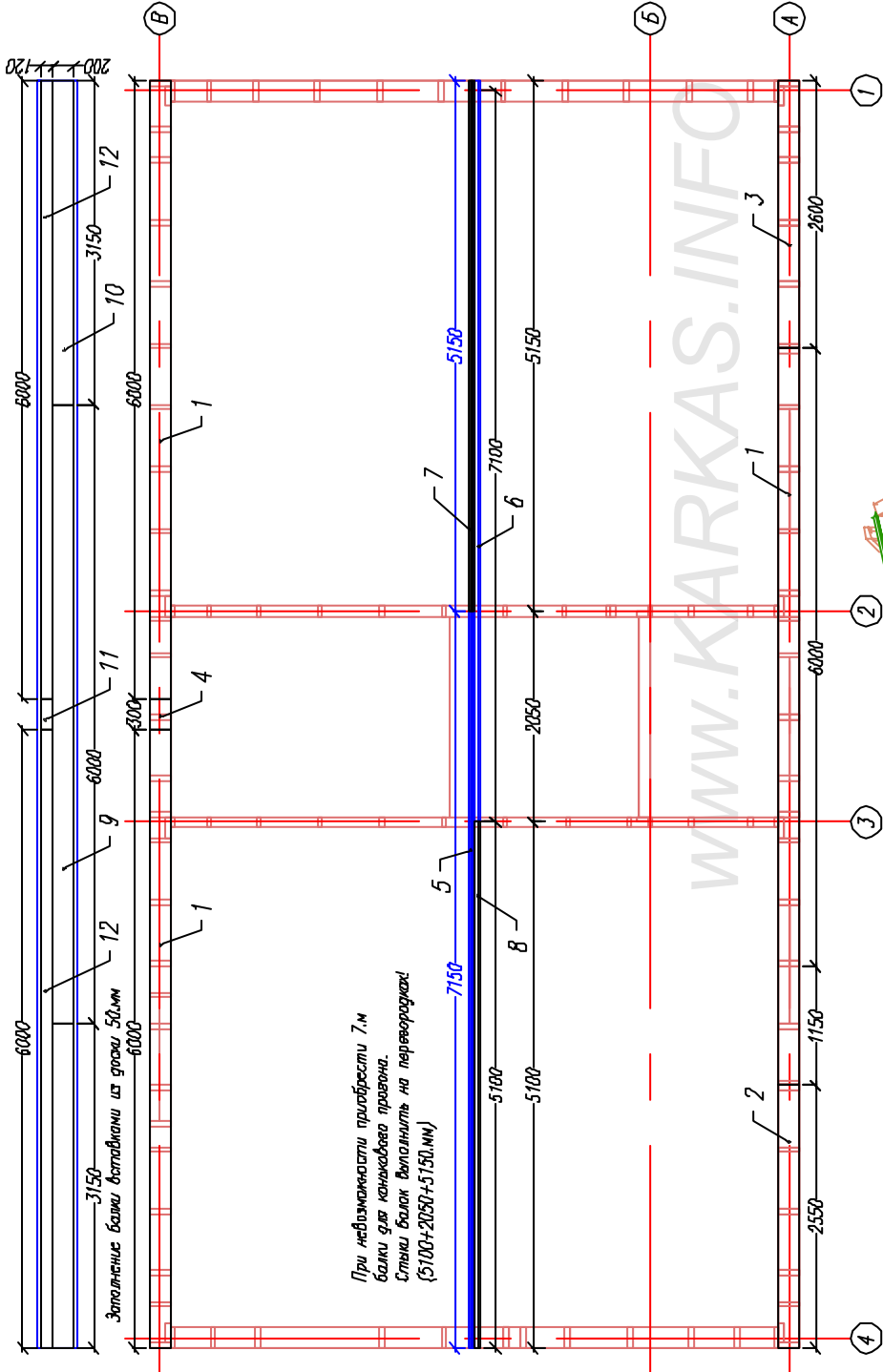
Лист	Нарк	Подпись	Дата	Каркасная балка КБ-	
				Стены	2шт
				Лист	27
				Листов	50
				Рама-14	

№ пр./л. н.н.кар.кар.инфо

Сотрудник					
Возм. н.н.					
№ подлн					
Подпись и дата					

№ подлн	Подпись и дата	Взам. инв.

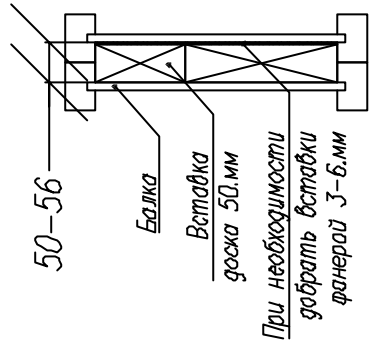
Составлено



При необходимости приобрести 7.м  
балки для конькового прогона.  
Стыки балок выдолбить на первоначальную  
(5100+2050+5150.мм)

Эксплицитные балки вставками из фанеры 50.мм

Раскрой. Коньковый прогон.		
№м.	Наименов.	Размер.
1	Лежень	6000x200x50
2	Лежень	2550x200x50
3	Лежена	2600x200x50
4	Лежень	300x200x50
5	Балка Н-400	7150
6	Балка Н-400	7100
7	Балка Н-400	5150
8	Балка Н-400	5100
9	Вставка	600x50x200
10	Вставка	3150x50x200
11	Вставка	300x50xH
12	Вставка	600x50xH

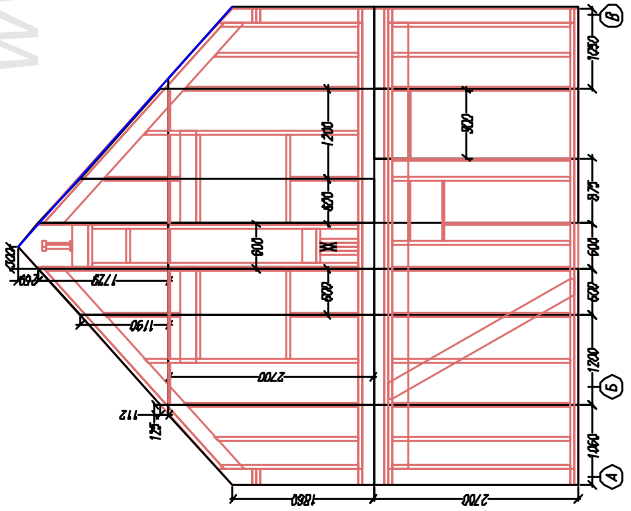
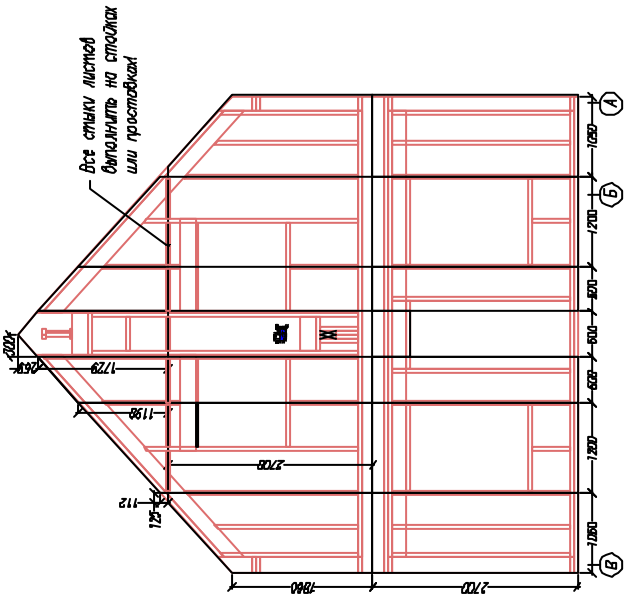
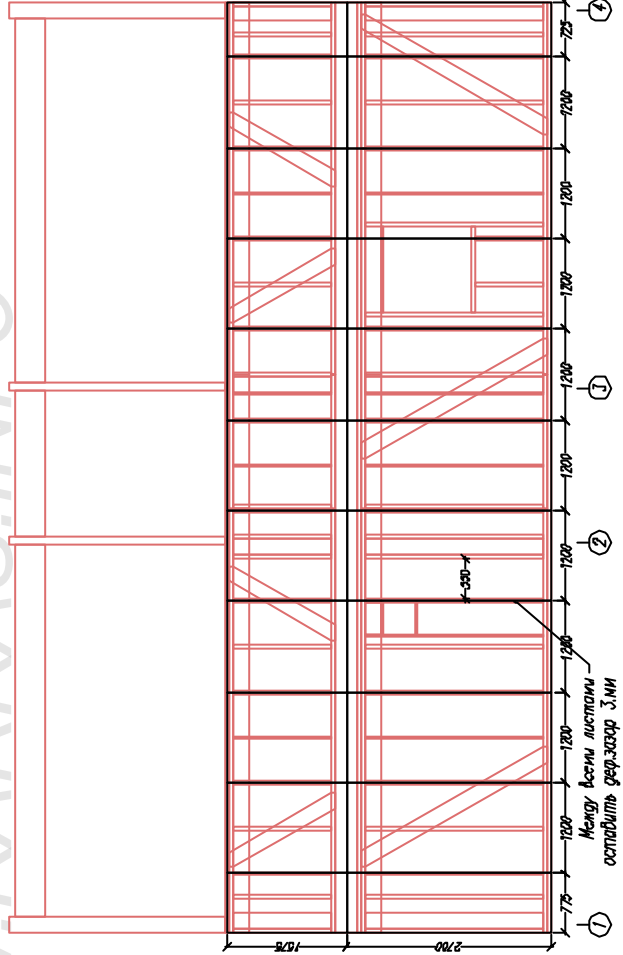
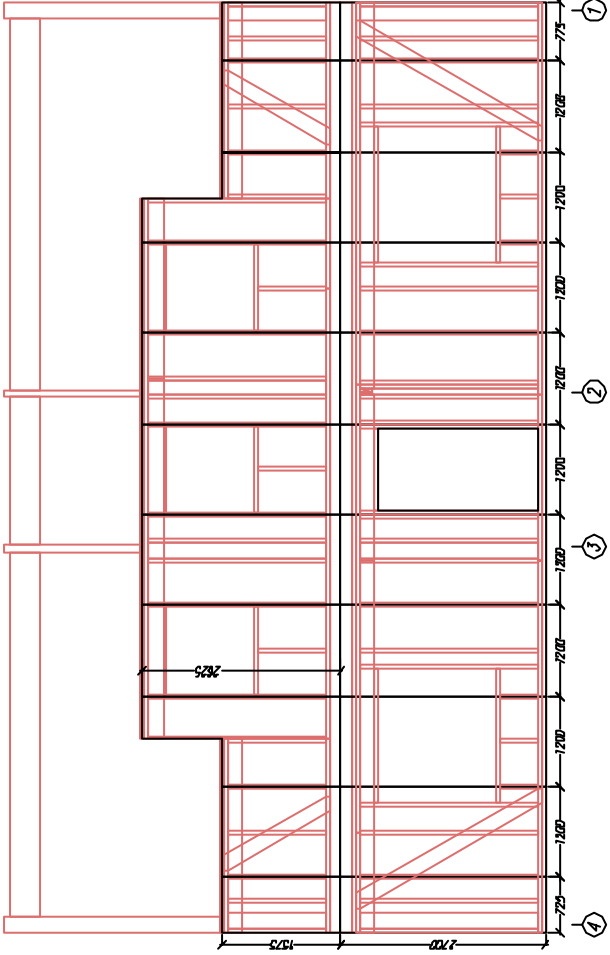


Лист	№рек	Подпись	Дата

Каркасная баня КБ-125			
Коньковый прогон.		Сталь	Лист
Подстропильные балки.		АС	28
		Листов	50
№ пр./л. н.н. К.К.К.С.И.Н.Ф.			

Общий вид конькового прогона  
и подстропильных балочек сборки.

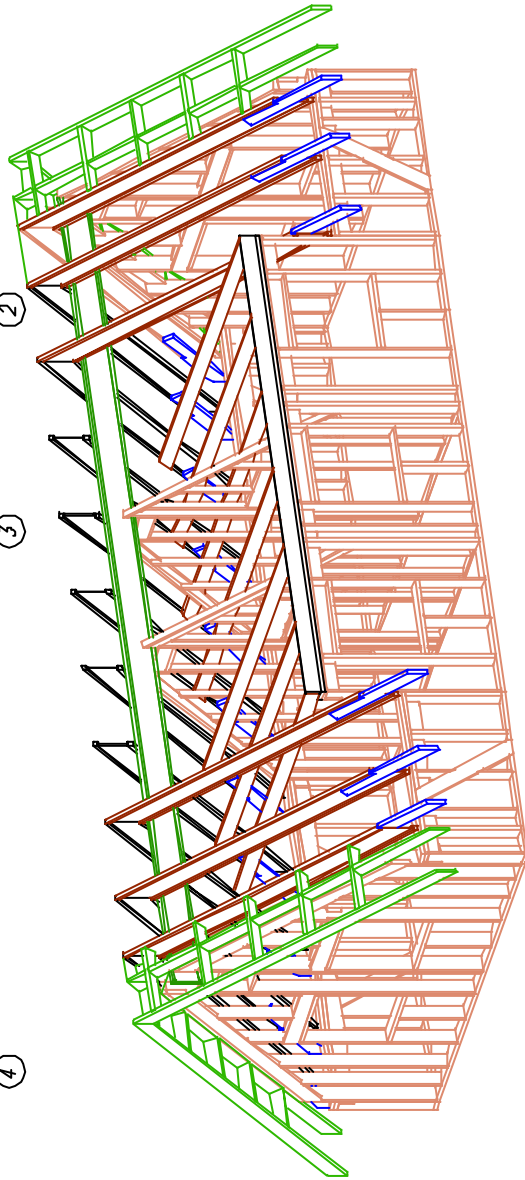
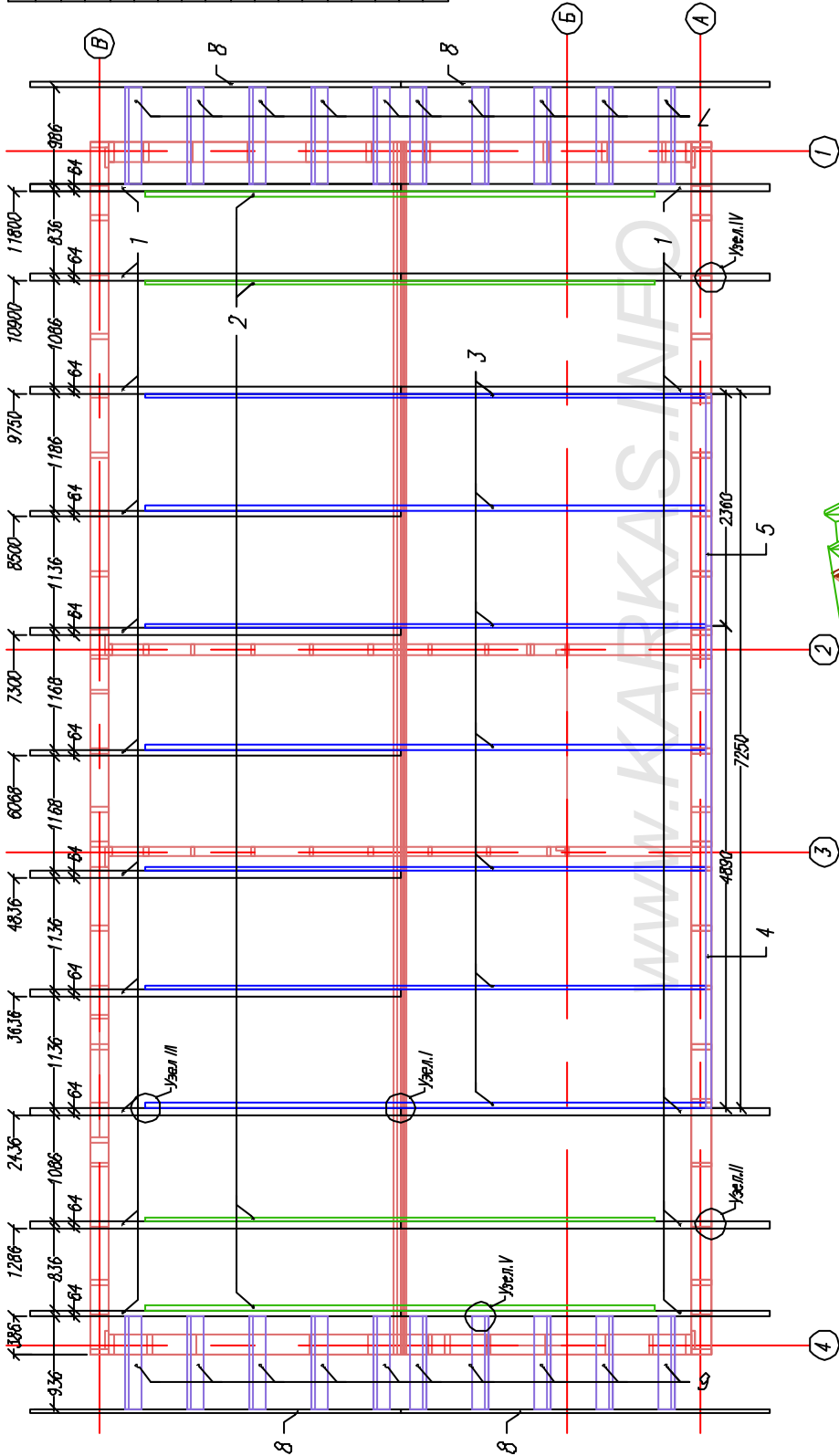
Лист	№	Дата	Подпись	Имя
<b>Каркасная баня КБ-125</b>				
Страна		Лист	№	50
Схема обшивки каркаса		Плитами Изоплат.		
AC		28		
М/Р		И.И. Каркасная		



WWW.KARKAS.INFO

№ листа	Подпись и дата	Возм. И.И.	Составлено

Раскрой. Стропила			
Ном.	Наименов.	Размер.	Шт.
1	Стропило	1400х64х595	17
2	Затяжка	5160х200х50	4
3	Затяжка	5730х200х50	7
4	Балка	4890х200х50	1
5	Балка	2360х200х50	1
6	Кобылка	936х200х50	10
7	Кобылка	936х200х50	10
8	Конец строп.	5220х200х50	4
9	Проступ, фронт.	по месту	48
10	Кобылка свеса	1380х200х50	17

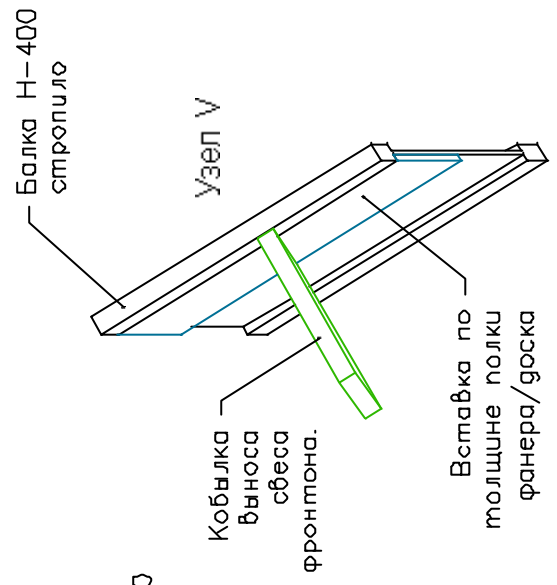
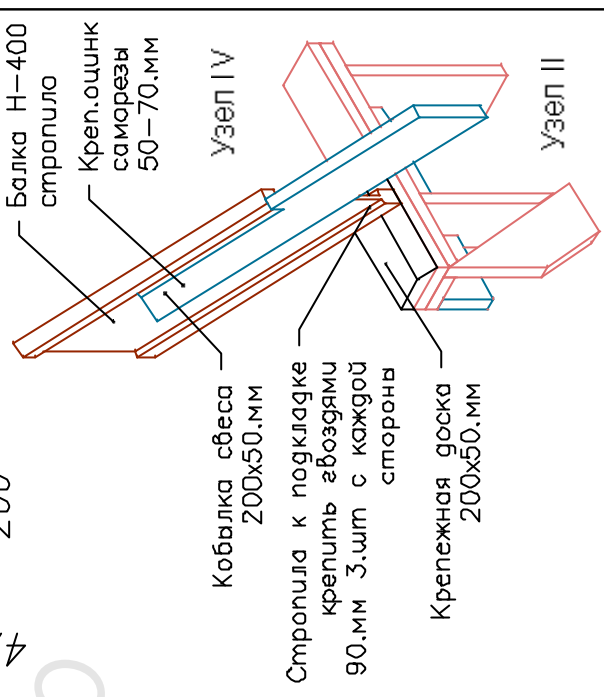
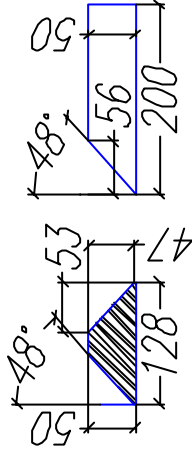
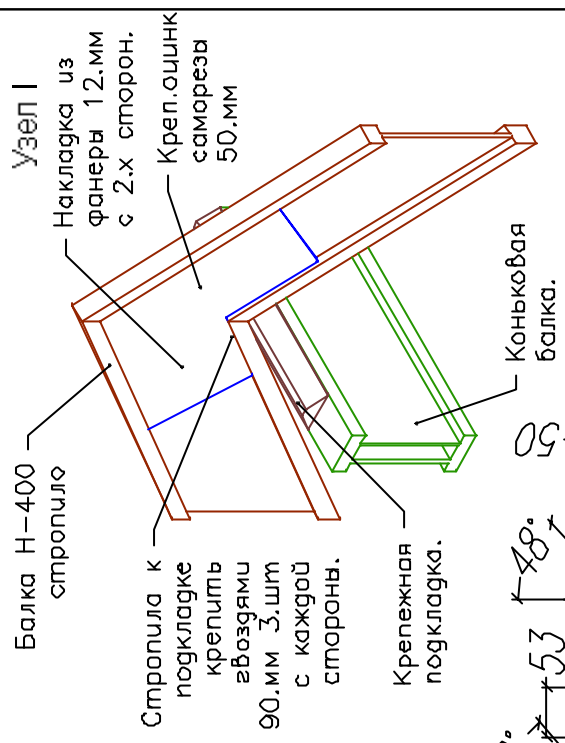
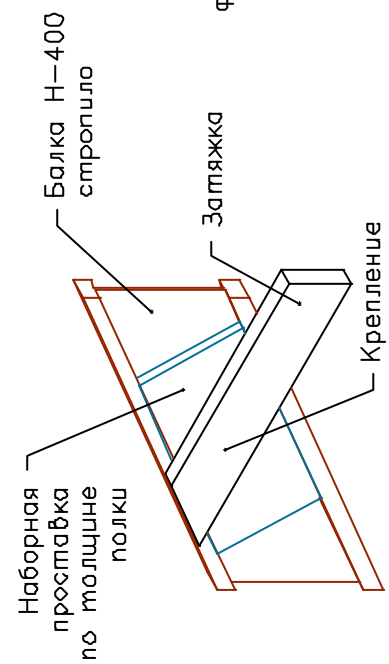
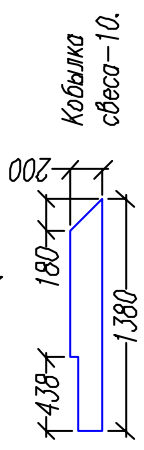
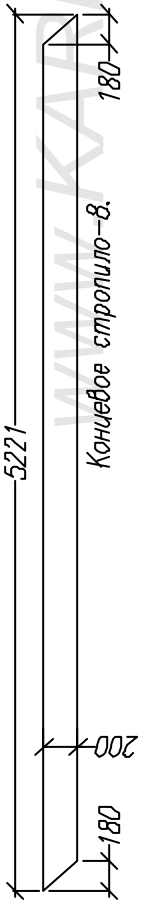
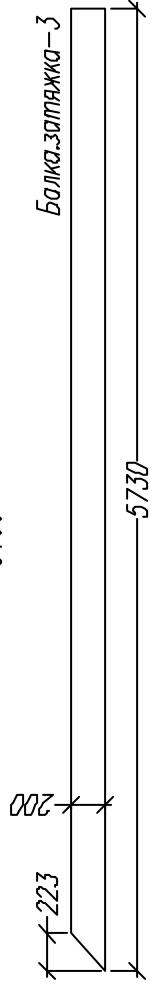
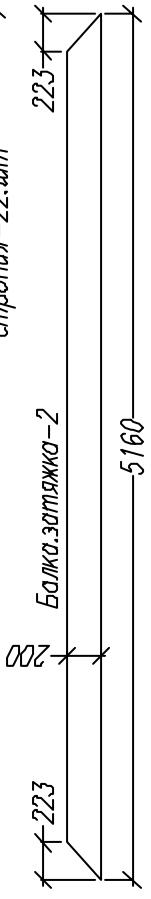
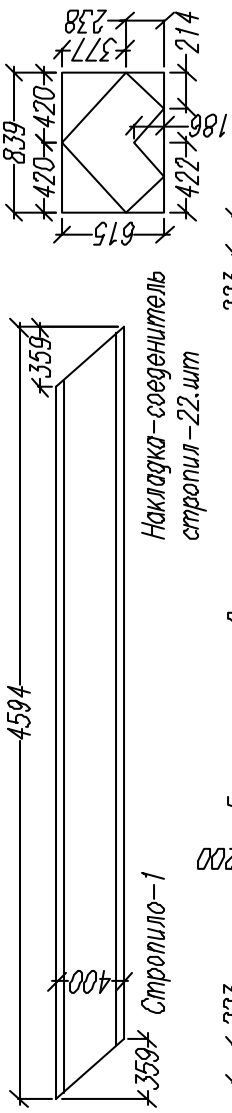


Лист	№рек.	Подпись	Дата

Каркасная баня КБ-125	
Стальная	Лист
АС	30
Листов	50
План стропил.	
+	
http://www.kavkazinfo	

№ подлн	Подпись и дата	Взам. инв.

Сотрудник

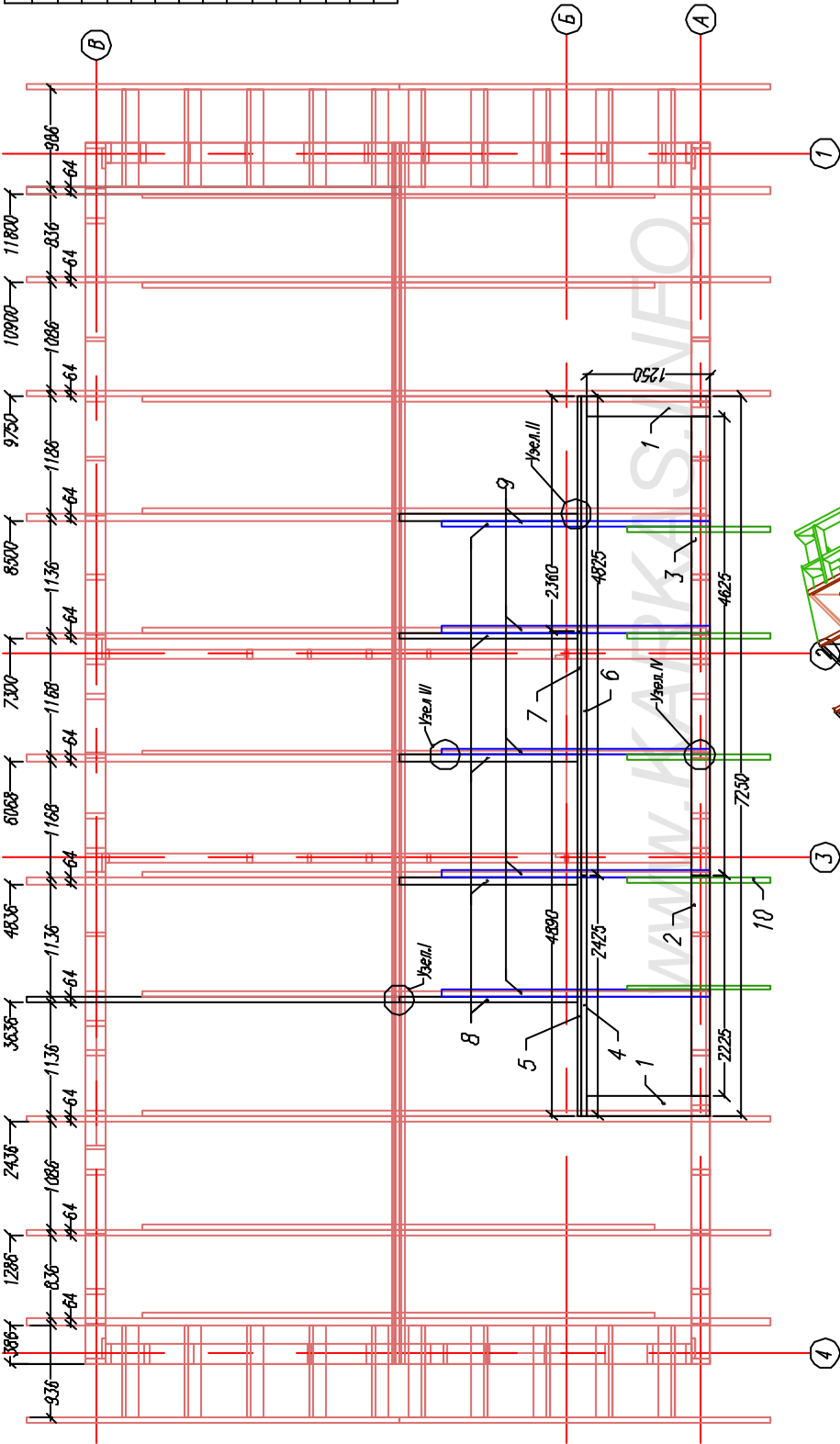


Лист		Каркасная баня КБ-125	
№	Дата	Страница	Листов
		АС	31
			50
		Узлы / Детали стропил	
		+	
№ пр./л. н.н. КБ-125-пр/л.л.			

Составлено				
Водя н.в.				
Подпись и дата				
№ подл.				



Раскрой. Стропила дормера			
Номер	Наименов.	Размер.	Штук
1	Лежень	1250x200x50	2
2	Лежень	4625x200x50	1
3	Лежень	2225x200x50	1
4	Балка прогона	4890x200x50	1
5	Балка прогона	4890x200x50	1
6	Балка прогона	4625x200x50	1
7	Балка прогона	2360x200x50	1
8	Стропило	Н 400-2780	5
9	Стропило	Н 400-2920	5
10	Кобылка свеса	1500x200x50	5



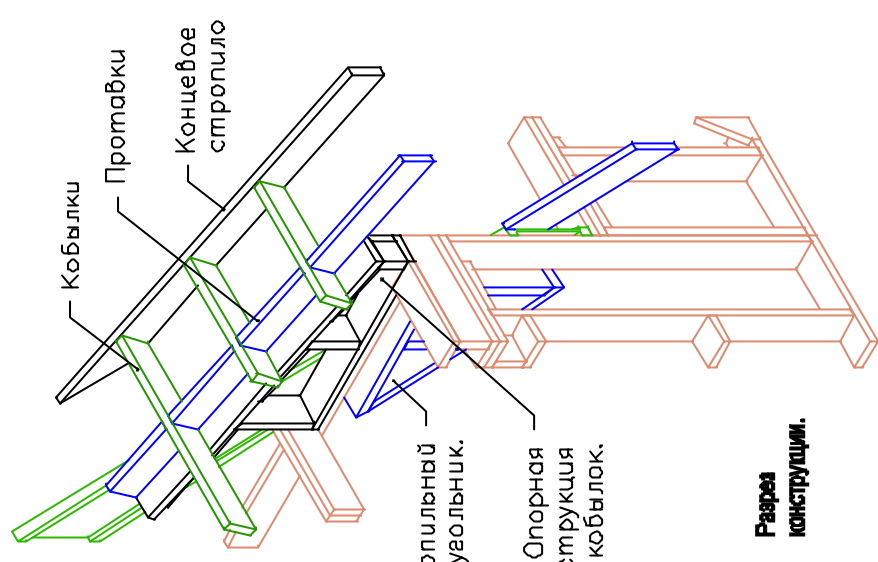
Составлено				
Взам. инв.				
Подпись и дата				
№ докум.				

Общий вид конькового прогона и подстропильных лягушек сборки.

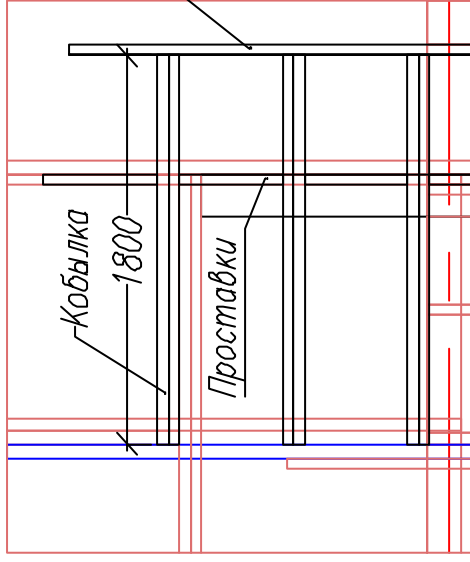
Лист	№рек	Подпись	Дата

Каркасная баня КБ-125			
Лист	Лист	Лист	Листов
АС	32	50	50
Лицевая			
+			№ пр./л. И.И. Кал. Кал. Info

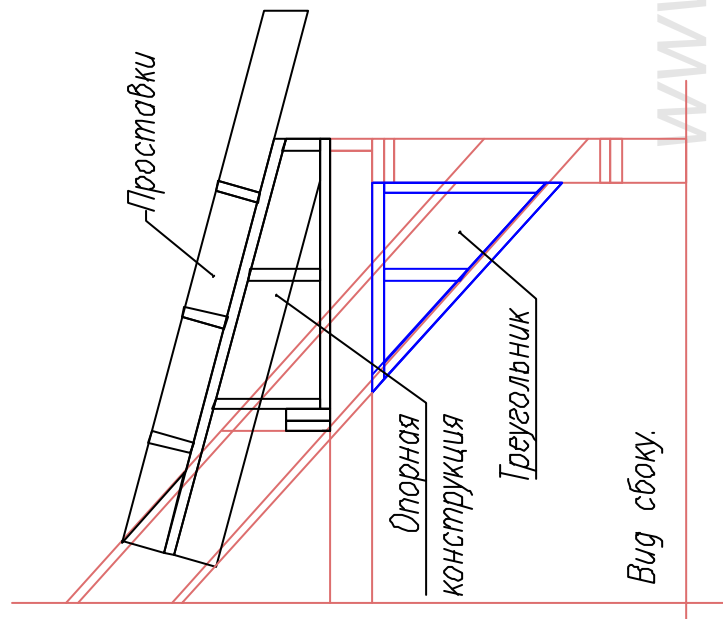




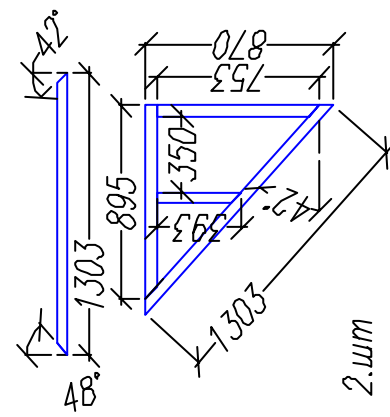
Разрез конструкции.



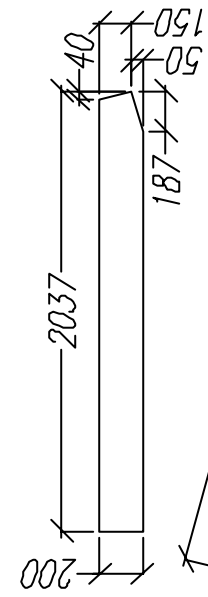
Вид сверху



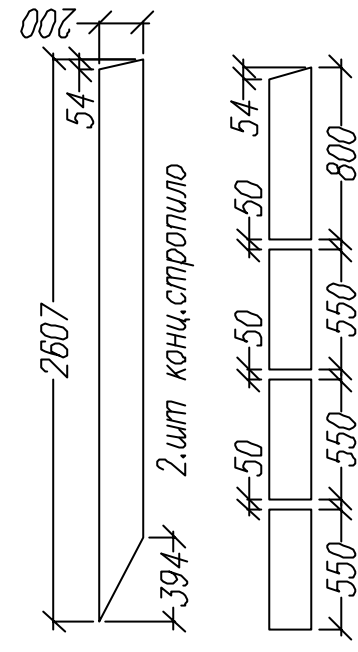
Вид сбоку.



2 шт  
треугольник  
подстропильный.  
доска 50x200.мм



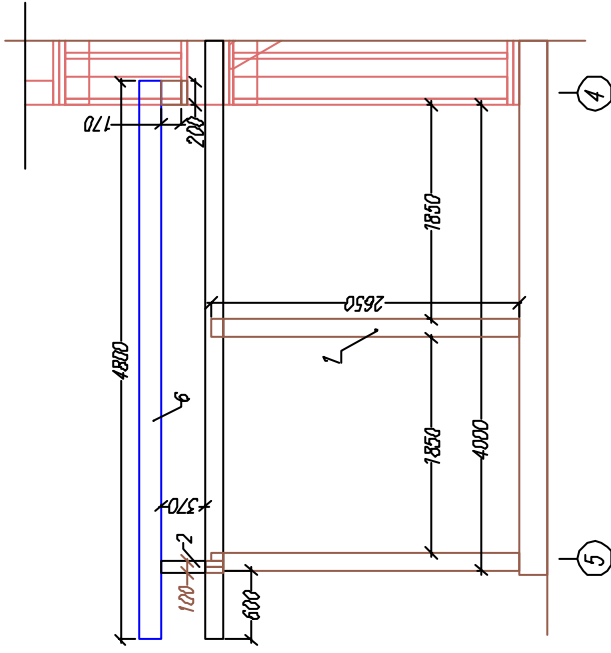
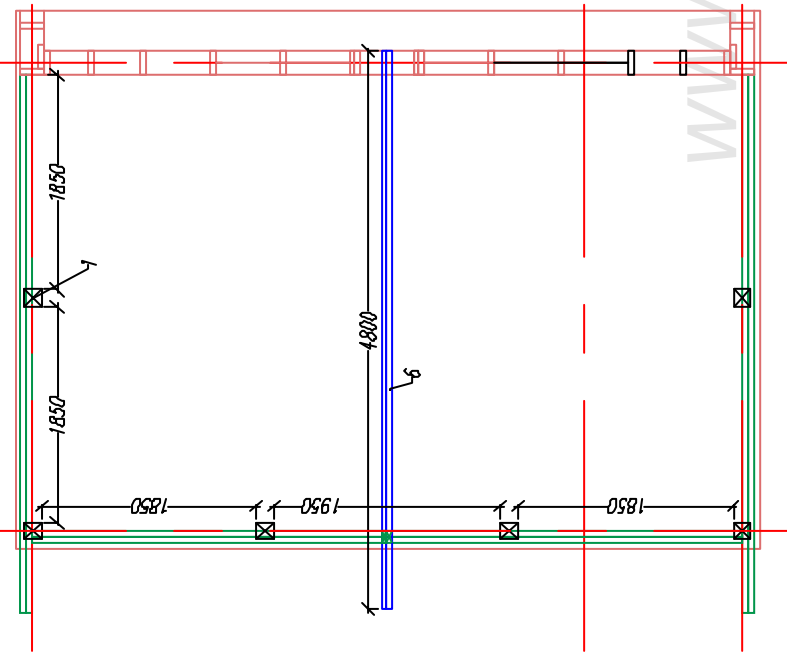
2 шт  
опорные конструкции  
кобылок доска 50x200.мм



Проставки 2. комплекта

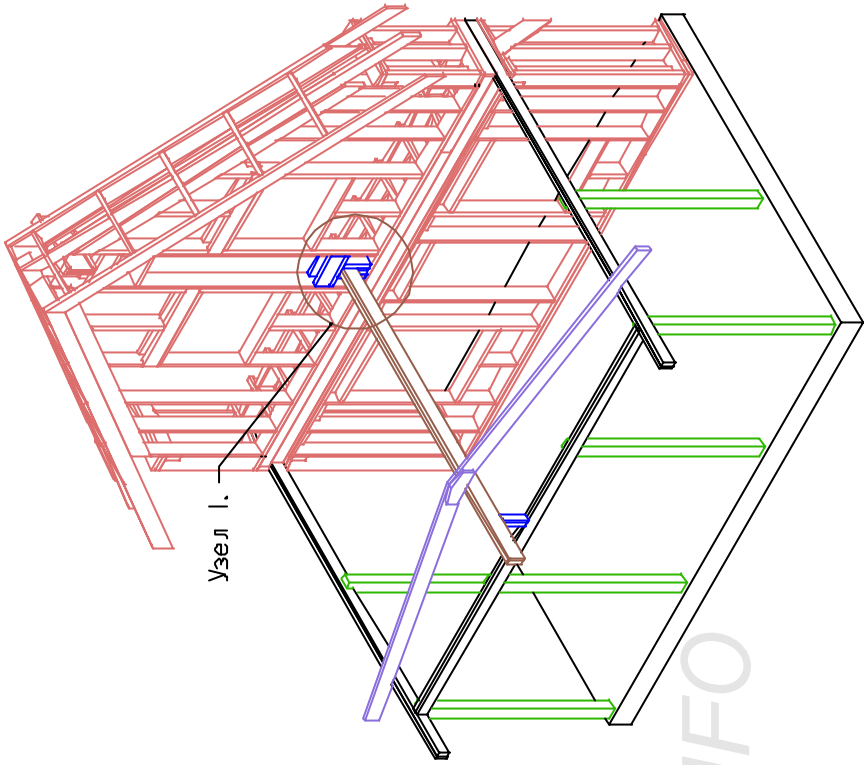
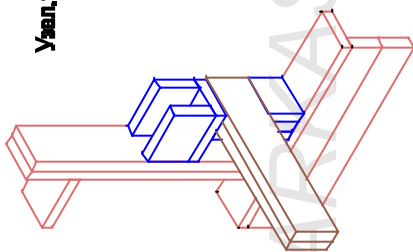
Лист		Подпись/Дата		Каркасная баня КБ-125	
Элементы лопатки	Стальная	Лист	Лист	Листов	
	АС	34	34	50	
				+	№ пр./л. н.н. КБ-КАЗ.Инфо

Составлено					
Водм. н.н.					
Подпись и дата					
№ подлн					

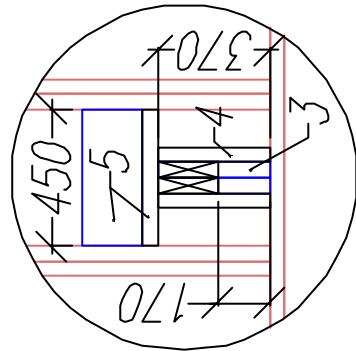
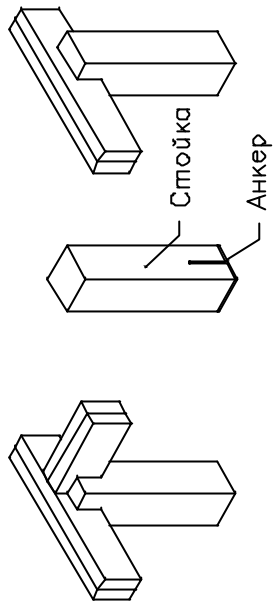


Раскрой. Терраса.			
Ном.	Наименов.	Размер.	Шт.
1	Стойка	2650x150x150	6
2	Стойка	370x100x50	2
3	Стойка	170x200x50	2
4	Стойка	370x200x50	2
5	Балка/Ручель	450x200x50	3
6	Балка прогона	1800x200x50	2

Узел.1



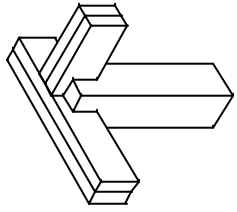
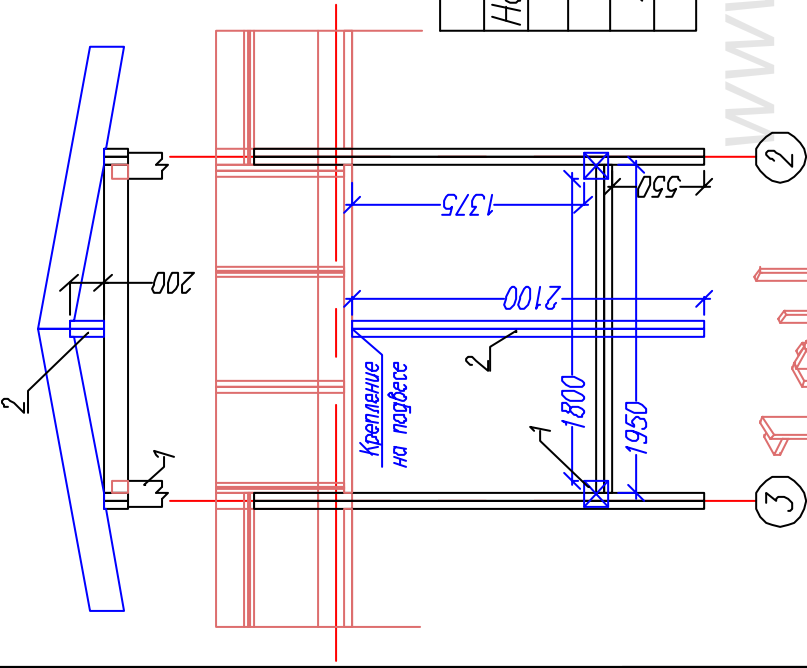
Узлы террасы



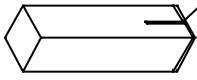
Лист	Перекр.	Подпись	Дата	Каркасная баня КБ-125		
				Терраса.		
				Стальная	Лист	Листов
				АС	35	50
						№ пр./л. н.н.каркас.инфо
						+

Исполнено	Сотрудник	Возна н.н.в	Подпись и дата	№ поэта
-----------	-----------	-------------	----------------	---------

Составлено				
Водя н.в.				
Подпись и дата				
Ив подкл				

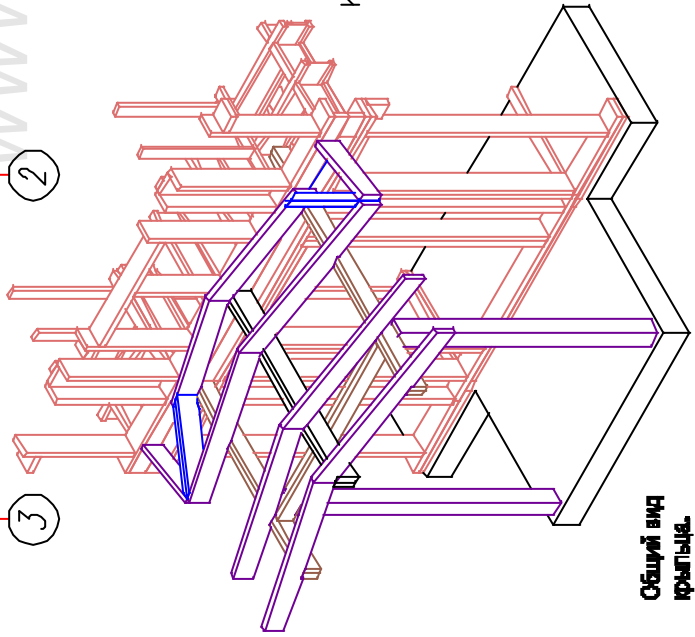


Узлы карниза.



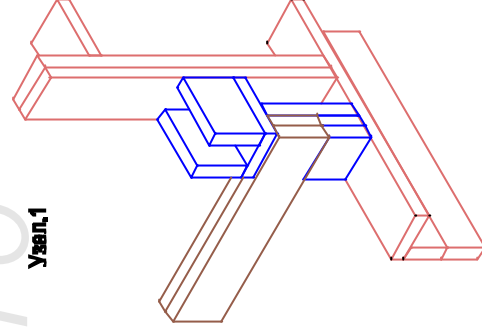
Анкер

Раскрой. Карнизца			
Ном.	Наименов.	Размер.	Шт.
1	Стойка	2650x150x150	2
2	Конь.прогон	2100x200x50	3

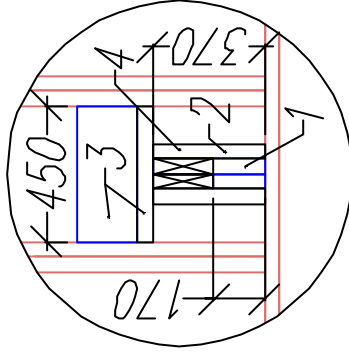
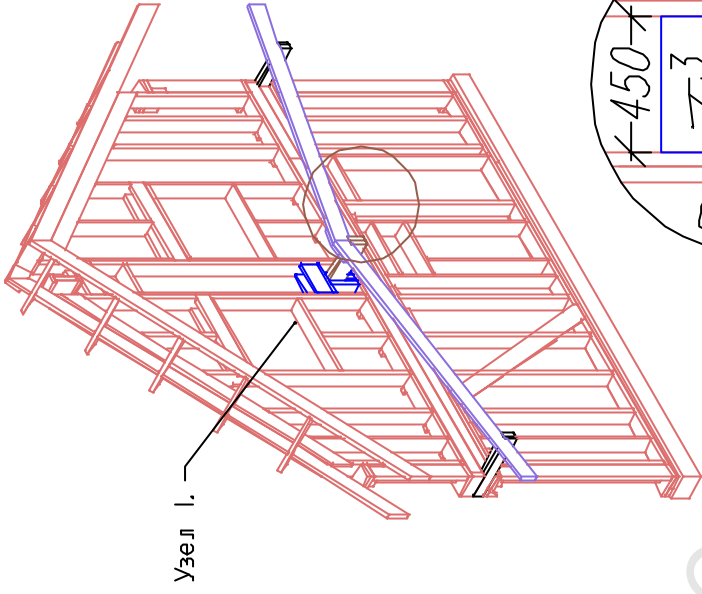


Общий вид карниза

Карнизный свес.



Узел.1

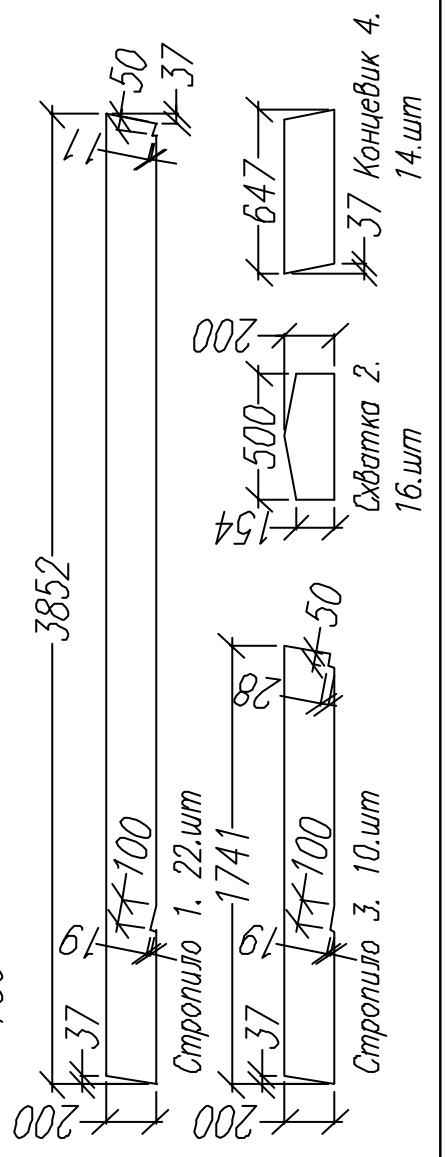
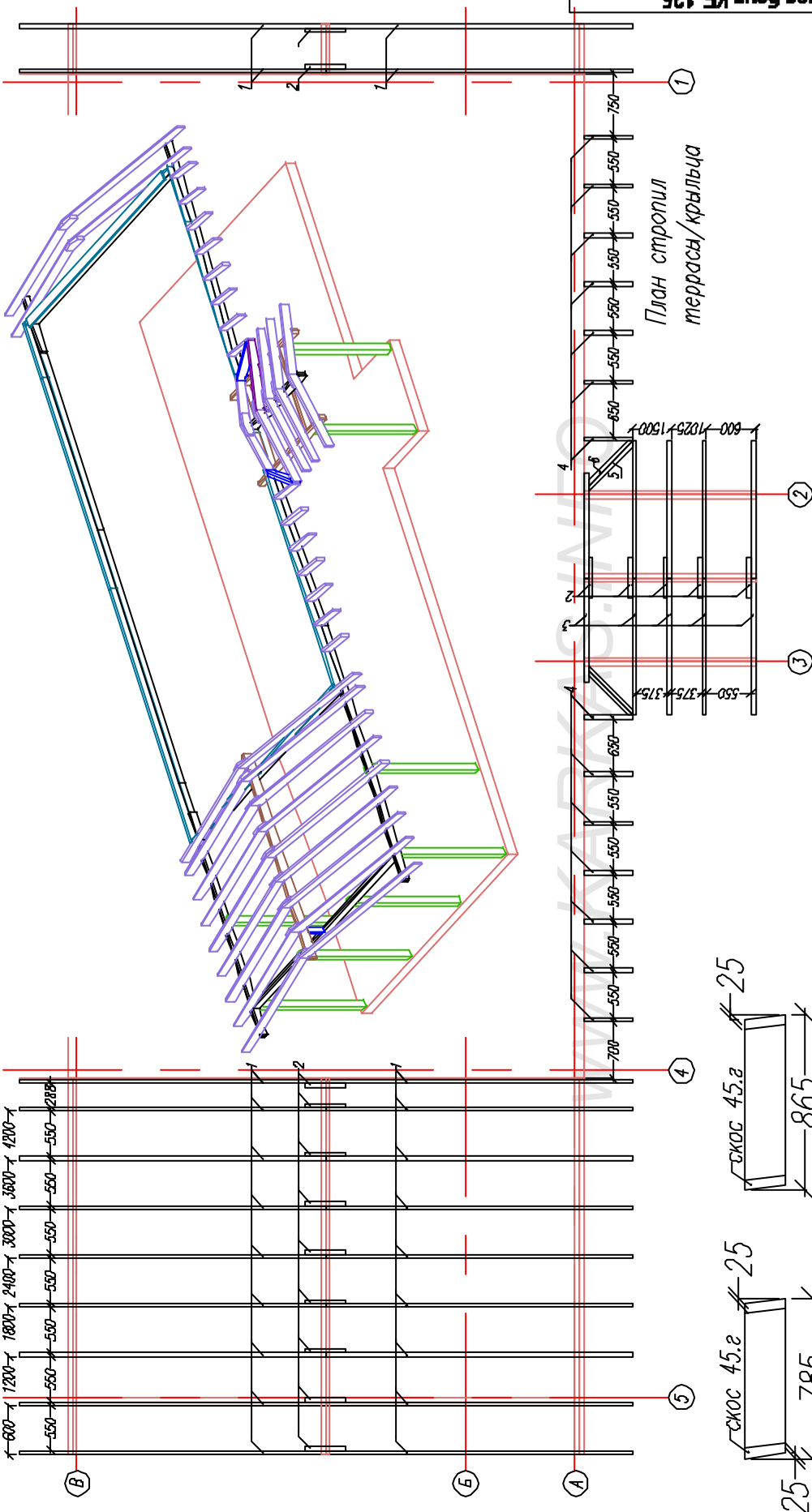


Раскрой. Вынос-свес.			
Ном.	Наименов.	Размер.	Шт.
1	Стойка	170x200x50	2
2	Стойка	370x200x50	2
3	Балка/Ригель	450x200x50	3
4	Балка прогона	800x200x50	2

Лист	Перекр.Подпись/Дата	Каркасная баня КБ-125	
		Стальная	Листов
		АС	38
			50
		Крыльцо.	
		№ пр./л. н.н.каркас.инфо	

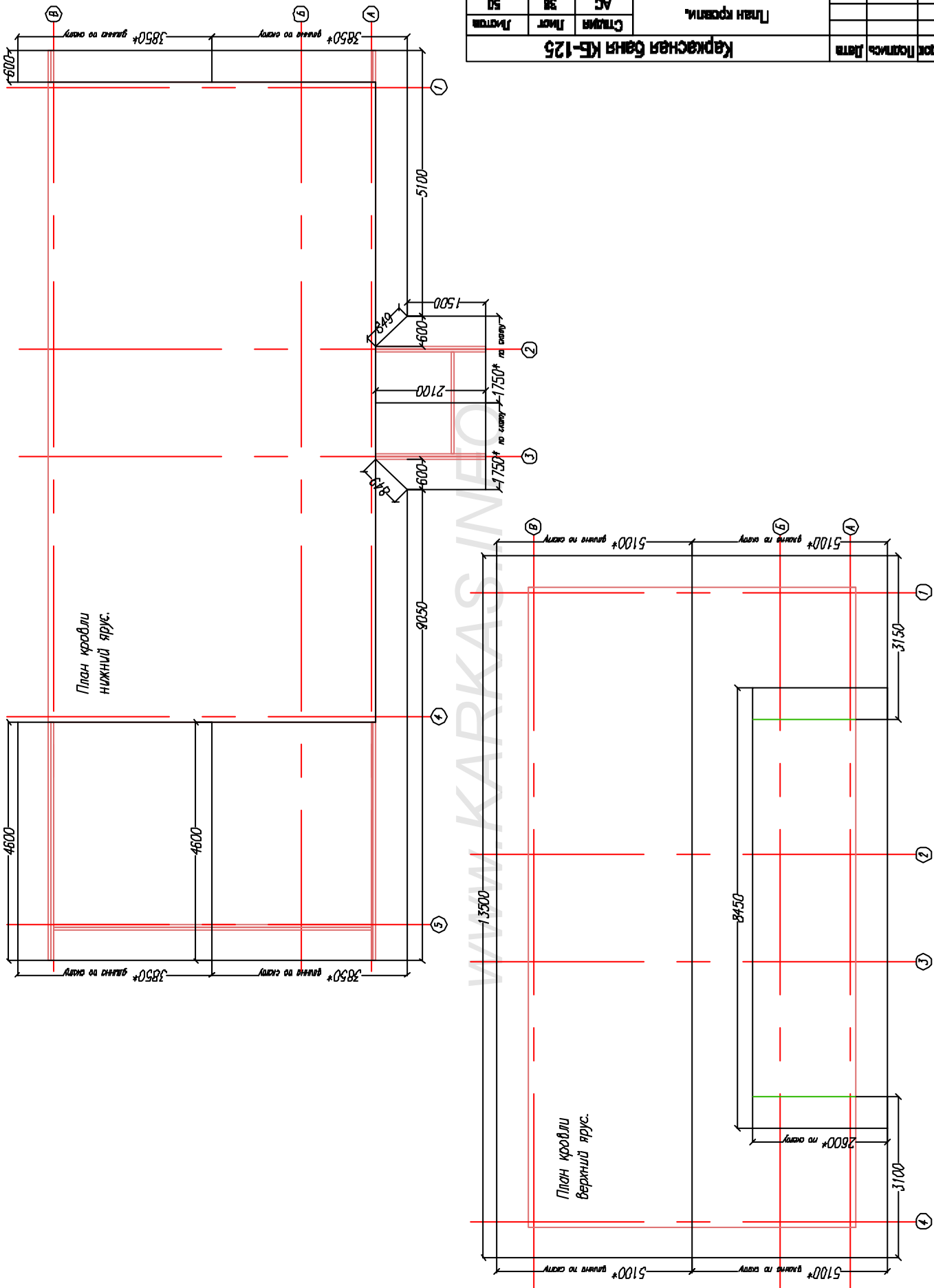
WWW.KARKAS.INFO

Лист	№	Дата	
№	Подпись	Дата	
Каркасная баня КБ-125			
План стропил		Ступень	Лист
Фронт/тыл		АС	37
		Лист	50
		ИПР/И.И.Карказина	

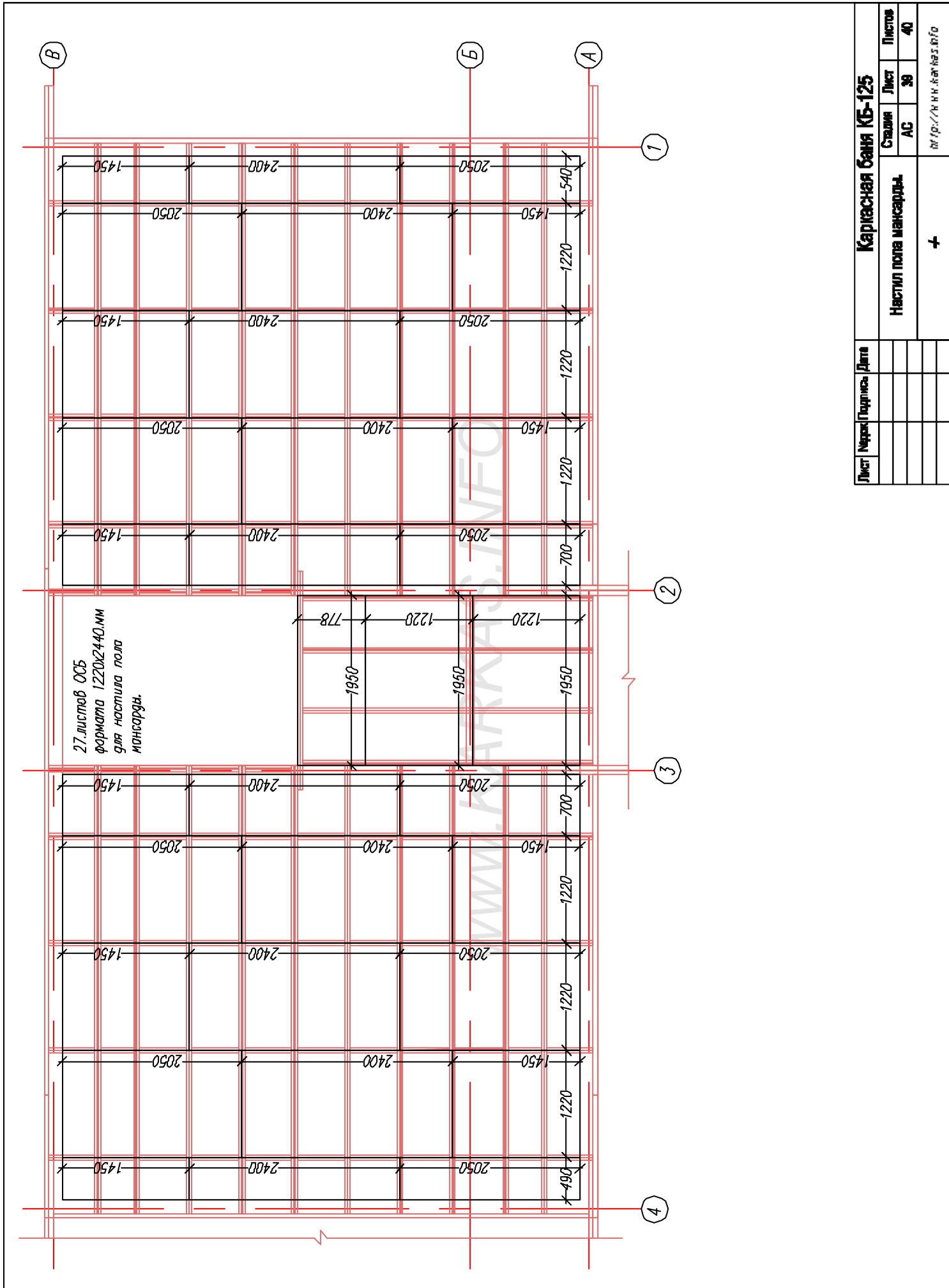


№ подл.	Подпись и дата	Взам. инв.
Сотрудник		

Лист	№	Дата	Подпись	Исполн.
<b>Каркасная баня КБ-125</b>				
Ступень		Листов	Листов	
АС		38	50	
ИПР/ИИ.Каракашова				



№ подлн	Подпись и дата	Возм. ИИП	Сотрудник



Лист	№рек	Подпись	Дата	<b>Каркасная баня КБ-125</b>			
				Стальная	Лист	Листов	
				АС	39	40	
				Настил пола мансарды			
				+			№пр./№ инв.карт.инфо

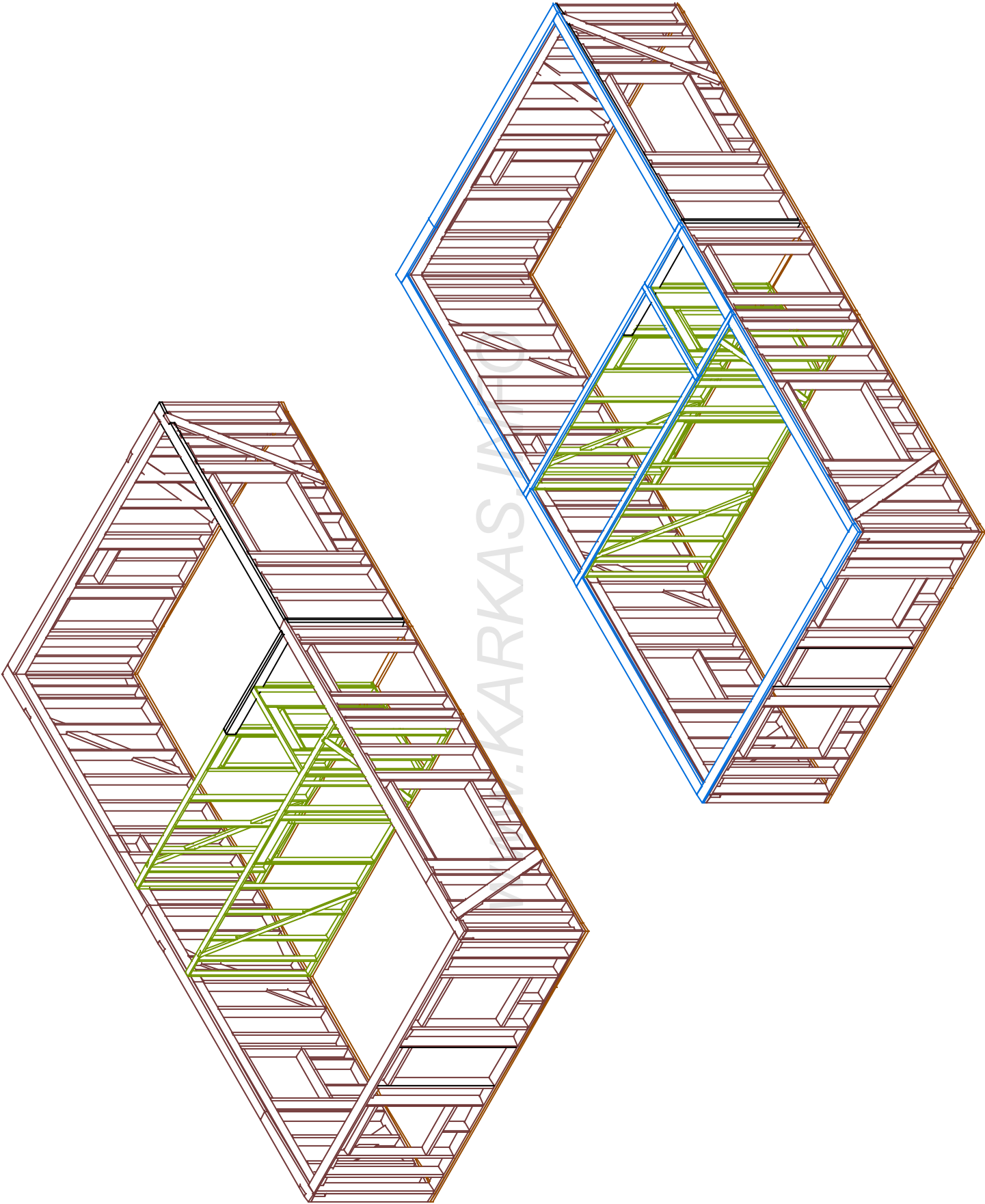
№ подлн	Подпись и дата	Возм. инв	Сотрудник



Верхность заполнения дверных проемов.						
Маркировка	ДГ-1	ДГ-2	ДГ-3	ДГ-4	ДГ-5	ДГ-6
Размер ВхШ	2100x1100	2100x700	2100x900	2100x900	2100x800	2100x700
Размер проема ВхШ	2100x1100	2100x700	2100x900	2100x900	2100x800	2100x700
Эскиз заполнения						
	Дверь входная	Дверь санузел	Дверь санузел межкомнатная	Дверь меж комнатная	Дверь прихожая КО, КО-мочная	Дверь Сауна
Ориентация						Дверь выходная из мочной
Кол-во шт.	1	1	1	2	2	1

Верхность заполнения оконных проемов.						
Маркировка	ОК-01	ОК-02	ОК-03	ОК-02	ОК-04	ОК-05
Размер блока ВхШ	1550x1750	1550x1150	2100x900	1150x1150	400x400	400x800
Размер проема ВхШ	1550x1750	1550x1150	2100x900	1150x1150	400x400	400x800
Эскиз заполнения						
Ориентация						
Кол-во шт.	2	2	2	8	1	1

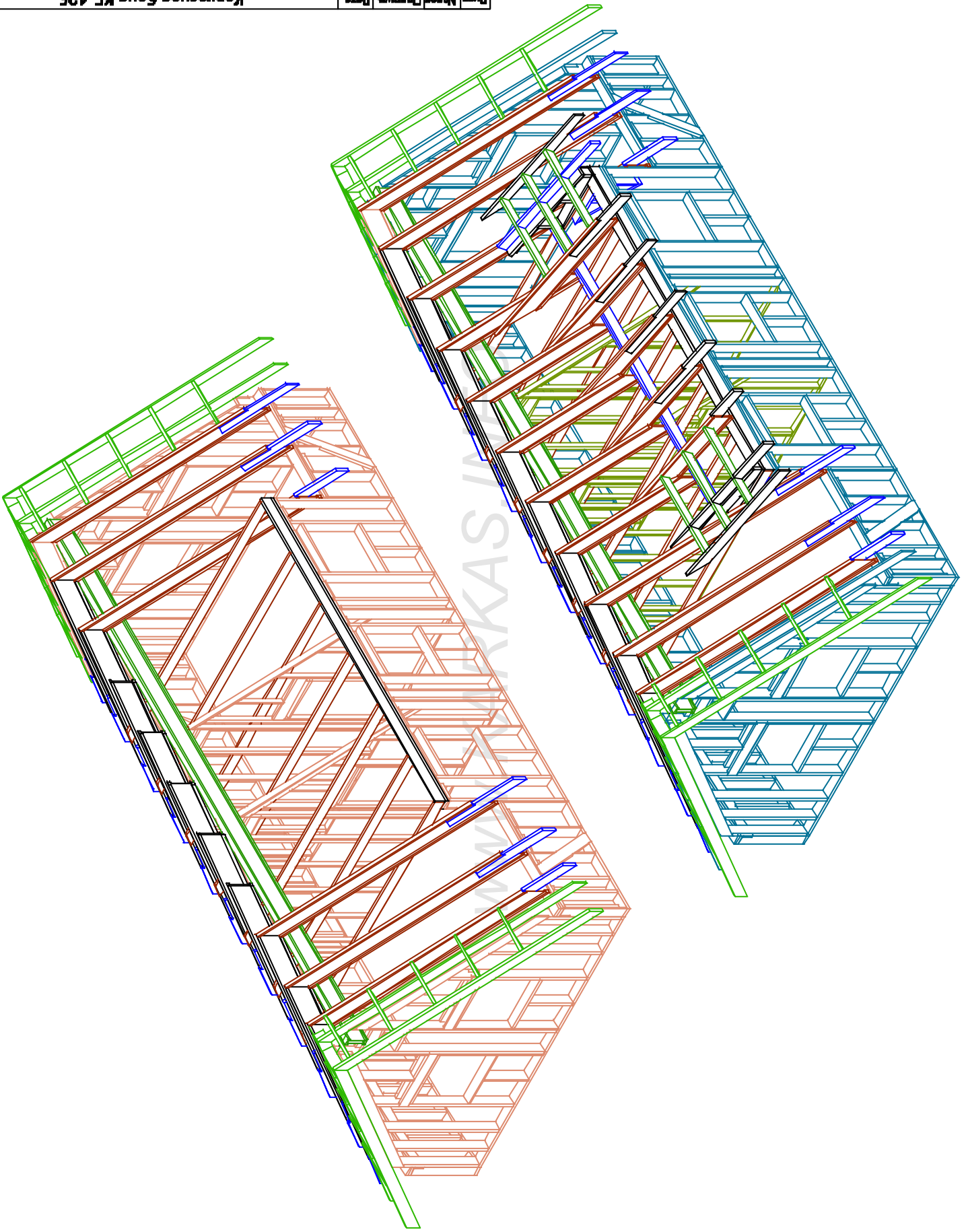
Каркасная баня КБ-125		Лист	№ докум.	Дата
Страна	Лист	Страна	Лист	Дата
АС	50	АС	50	
Всего листов		Итого листов		
Итого листов		Итого листов		



№ докум.	Итого листов	Всего листов	Итого листов
Составлено			



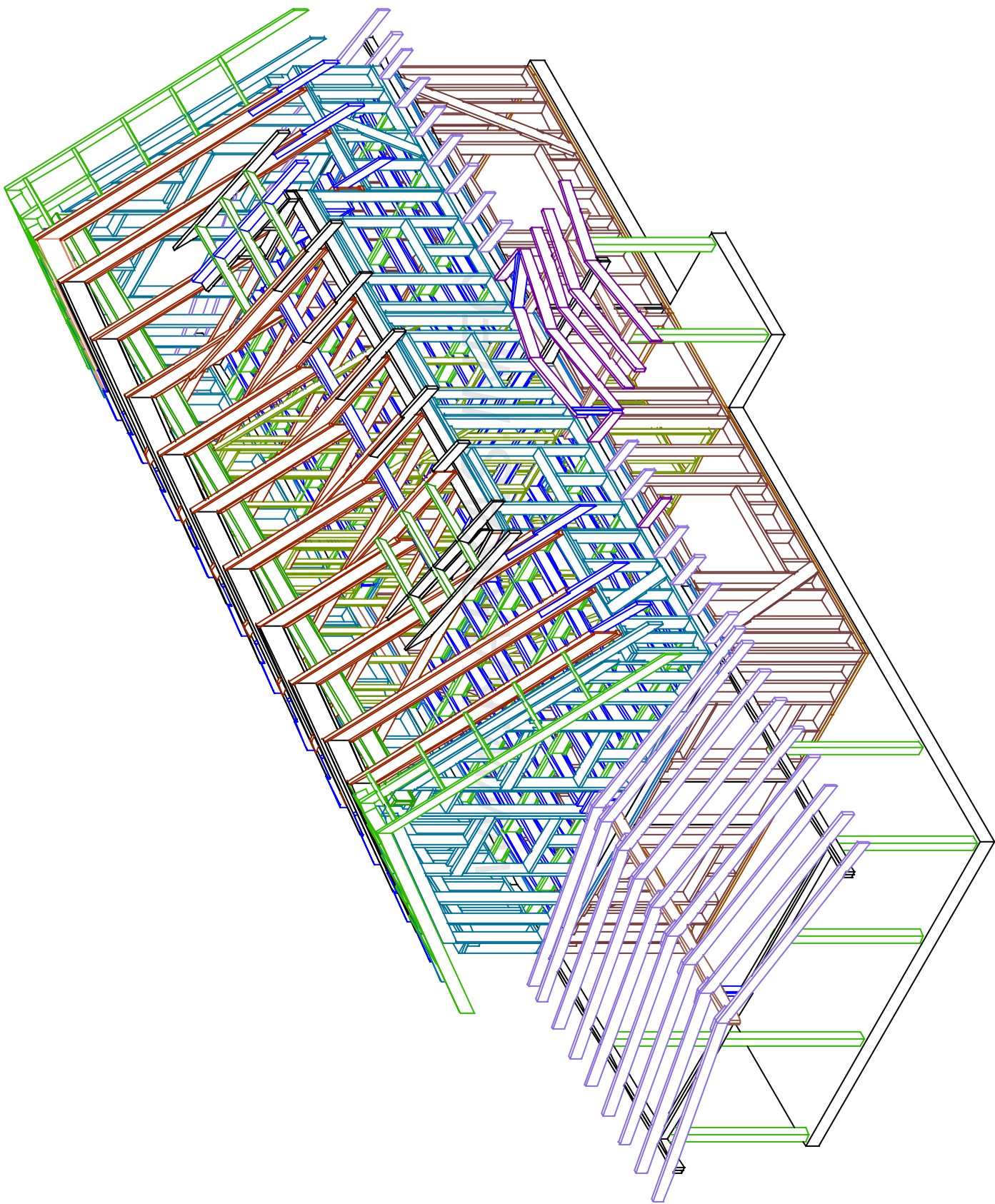
Каркасная баня КБ-125		Лист	№ докум.	Дата
Страница		Лист		
АС	50	Лист		
50	50			
Листов				
Листов				
Листов				
Листов				



№ докум.	Листов	Дата		
Всего листов				
Составлено				

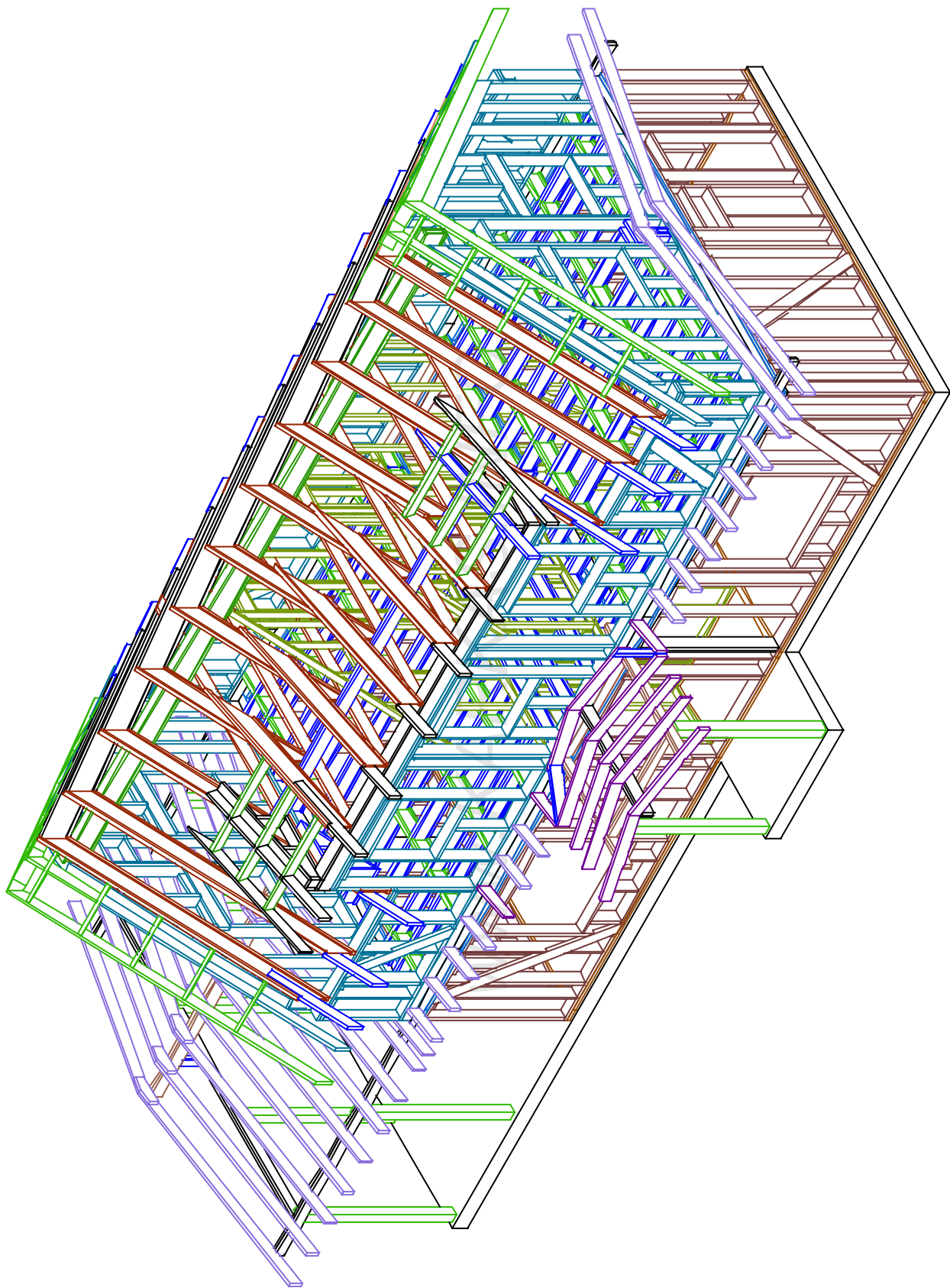


Лист	№	Итого	Подпись	Дата
<b>Каркасная баня КБ-125</b>				
Страна		Лист	Листов	50
AC		58	50	
+		ИП Р./И.И. Карказинфо		



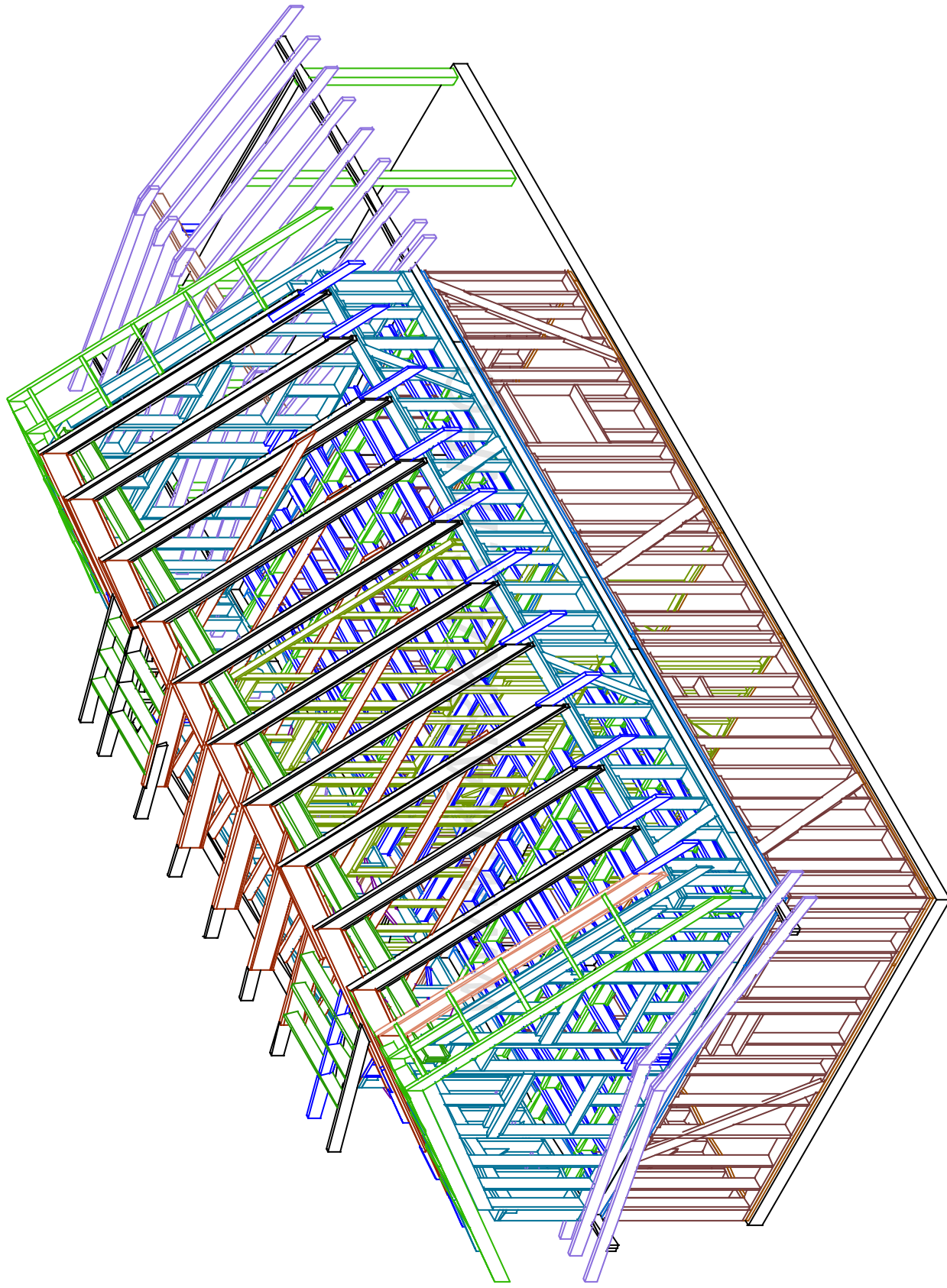
№ листа	Подпись и дата	Всего листов	Составлено	

Лист	№	Подпись	Дата
<b>Каркасная баня КБ-125</b>			
Страна		Листов	
AC		58	
50		50	
+		M.P. / И.И. Каркасная	



№ листа	Подпись и дата	Всего листов
<b>Составлено</b>		

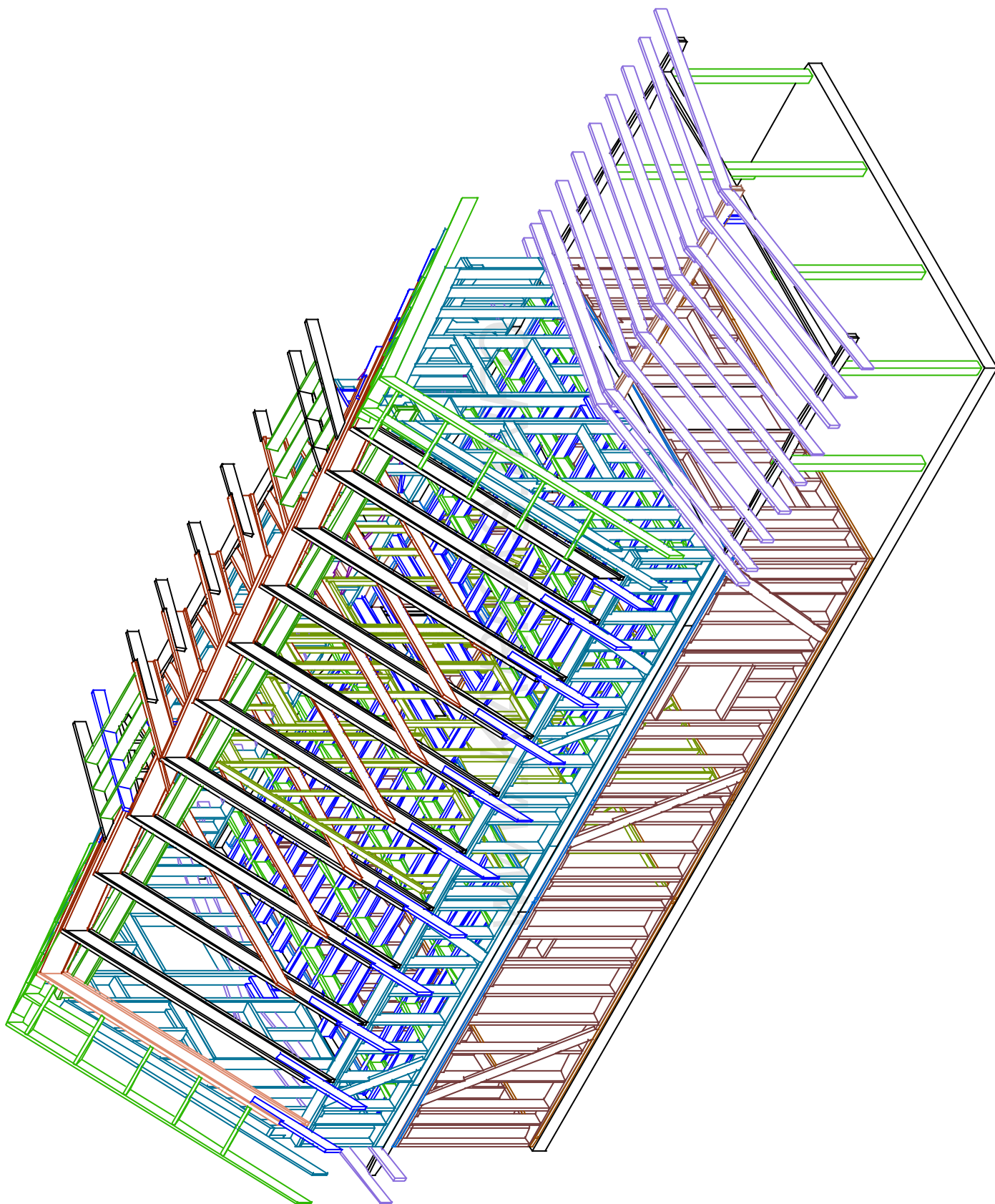
Лист	№	Дата	Исполн.	Провер.	Дата
Каркасная баня КБ-125			Ступица	Лист	50
			АС	58	50
			ИП/И.И. Каркасная		



№ листа	Лист	Дата	Исполн.	Провер.	Дата
Составлено					



Лист	№	Дата			
№	Подпись	Дата			
Каркасная баня КБ-125			Страна	Лист	50
			АС	58	50
			ИП/И.И. Каркасная		



№	Подпись	Дата			
Всего листов					
Составлено					